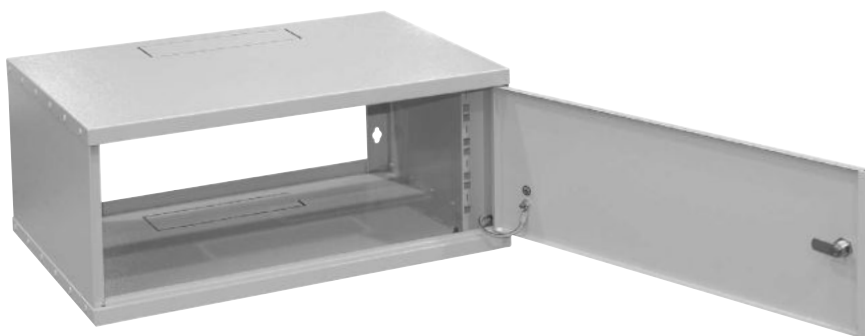




Телекоммуникационные  
настенные шкафы серии  
**SJK**



**ПАСПОРТ**

## Содержание

<b>Описание настенного шкафа</b> .....	<b>3</b>
Описание устройства, конструктивные особенности .....	3
Характеристики шкафов .....	5
<b>Перед установкой</b> .....	<b>6</b>
Распаковка .....	6
Комплектация .....	6
Конфигурация .....	7
Заземление деталей шкафа .....	7
<b>Установка шкафа</b> .....	<b>8</b>
Установка оборудования .....	9
Укладка кабелей .....	9
<b>Техника безопасности</b> .....	<b>9</b>
<b>Хранение и транспортировка</b> .....	<b>9</b>
<b>Гарантия и гарантийное обслуживание</b> .....	<b>10</b>
<b>Информация о сертификатах</b> .....	<b>11</b>
<b>Приложение - таблица моделей</b> .....	<b>11</b>

## Описание настенного шкафа

### Описание устройства

Шкаф телекоммуникационный настенный монтажный, серии SJK, предназначен для компактного размещения телекоммуникационного оборудования, стандарта 19 дюймов (19"), в соответствии с ГОСТ 28601.2 (МЭК 297-2), внутри офисных и кроссовых помещений.

Оборудование монтируется на вертикальных монтажных профилях с Юнитовой (U) разметкой, соответствует стандарту DIN 41494-7.

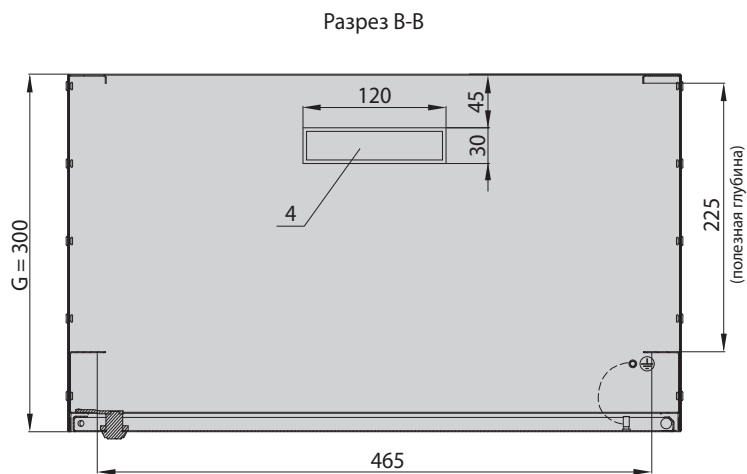
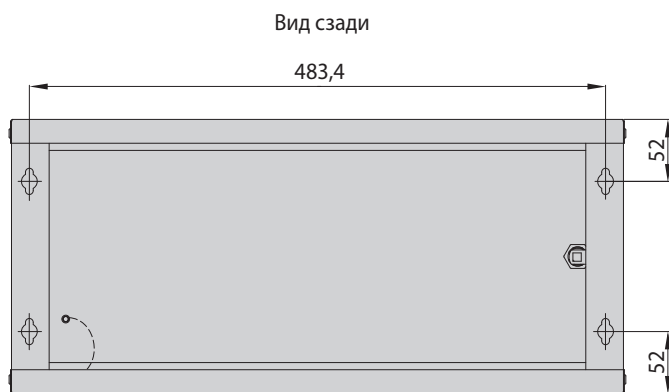
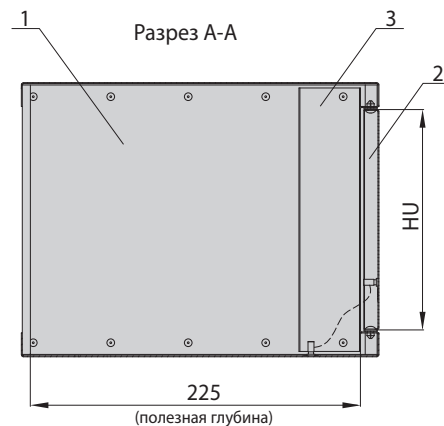
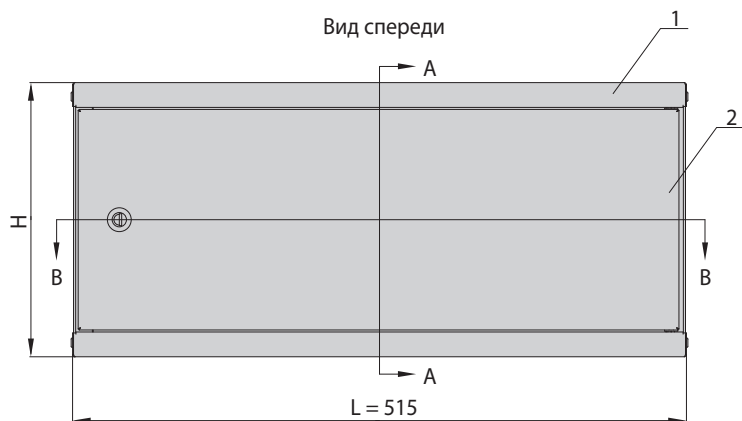
### Конструктивные особенности

Шкаф имеет металлический корпус со сплошной металлической дверью. Конструкция включает два 19" L-образных монтажных профиля, прикрепленных к стенкам корпуса.

Отверстия для кабеля в потолочной и нижней плитах защищены выламываемыми заглушками. Шкаф не имеет задней стенки.

## Описание настенного шкафа

### Конструкция



### КОНСТРУКЦИЯ

1. Корпус
2. Дверь
3. L-образный монтажный профиль
4. Выламываемая заглушка

## Описание настенного шкафа

### Технические характеристики

#### Стандартные размеры

Высота: 4U, 6U, 10U

Ширина: 515 мм

Глубина: 300 мм

#### Конструкция

Стальной корпус со стальной дверью, 1 пара 19" L-образных монтажных профилей, 2 выламываемые заглушки в потолочной и нижней плитах.

#### Допустимая нагрузка

4-10 кг в зависимости от размера шкафа

#### Степень защиты

IP 20 (EN 60529) при монтаже на стену

#### Обработка поверхности

Порошковая краска светло-серого цвета RAL 7035

Другие цвета – по заказу

#### Материал

Листовая сталь 0,8 мм

Модели шкафов см. в приложение к паспорту.

## Перед установкой



Настенные шкафы серии SJK поставляются в собранном виде в коробке из гофрированного картона.

### Распаковка

1. Используя универсальный нож, аккуратно снимите упаковочную ленту.
2. Аккуратно откройте коробку, и достаньте шкаф.

Производитель не несет ответственности за повреждения, возникшие во время последующей транспортировки данного изделия.

### Комплектация

Шкаф в сборе.

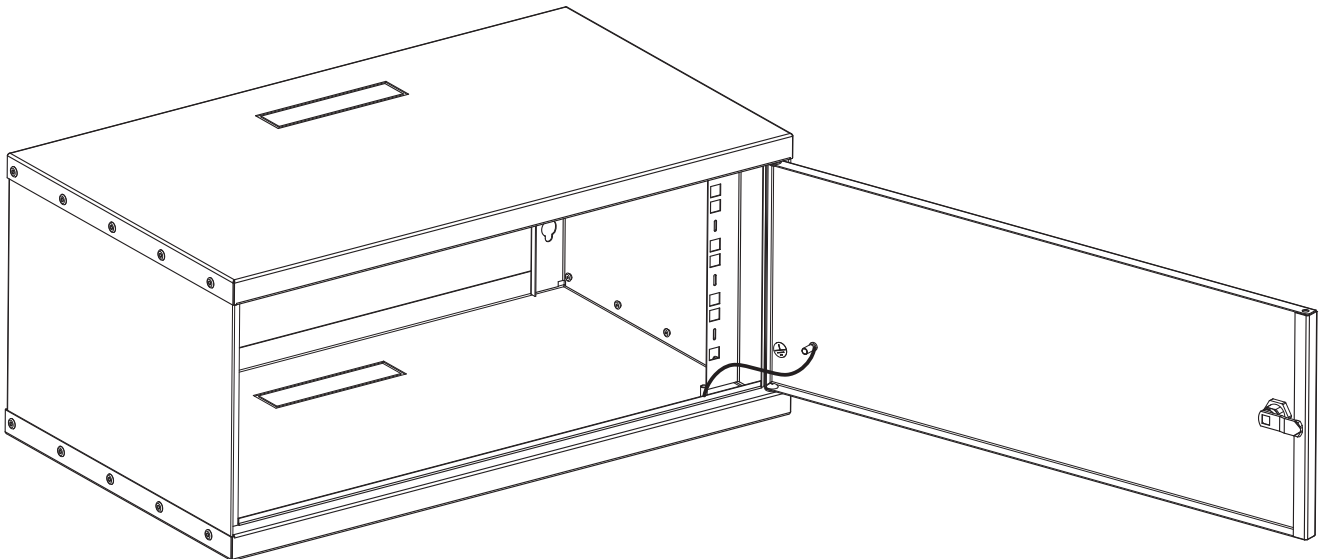
## Перед установкой

### Конфигурация

Перед установкой шкафа следует спланировать схему расположения устанавливаемого оборудования. При этом необходимо учесть пространство, необходимое для установки оборудования. Неправильное распределение воздушных потоков может стать причиной повреждения установленного оборудования.

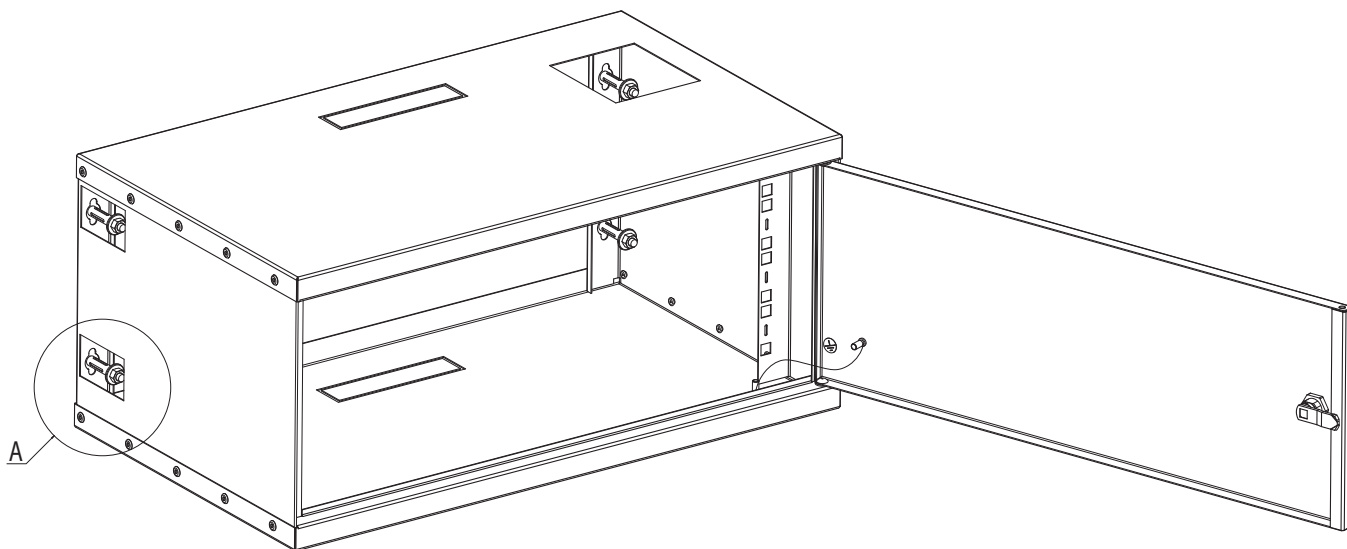
### Заземление деталей шкафа

Настенный шкаф имеет систему заземления, реализованную с помощью проводов заземления, заземлены все элементы шкафа, все детали шкафа соединены между собой. Дверь оснащена кабелем заземления.

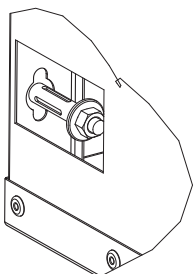


## Установка шкафа

1. Выполните в несущей вертикальной поверхности отверстия, используя шаблон для настенного монтажа.
2. Закрепите шкаф на поверхности при помощи 4-х болтов, совместив полученные отверстия с ответными на задней части шкафа. Рекомендуется крепить шкаф анкерными болтами (не входят в комплект поставки).



4 x A



## Установка шкафа

### Установка оборудования

При установке оборудования следует определить верхний и нижний края U-пространства на направляющих.

### Укладка кабелей

Кабельные вводы для прокладки кабелей имеются в нижней и верхней части шкафа. Кабельные вводы могут быть защищены щеточными вводами или закрыты заглушками. Для организации кабелей используйте кабельные органайзеры.

## Техника безопасности

Перед работой убедитесь, что шкаф подключен к общему контуру заземления. Запрещается устанавливать в шкаф оборудование и устранять неисправности при включенном напряжении питания. Не допускается попадание влаги на контакты выходных разъемов. Подключение и техническое обслуживание оборудования должно производиться только квалифицированным специалистом в соответствии с документацией на встраиваемое оборудование.

## Хранение и транспортировка

Шкаф может транспортироваться на любые расстояния:

1. Автомобильным и железнодорожным транспортом в закрытых транспортных средствах;
2. Авиационным транспортом в герметизированных отсеках самолетов;
3. Водным транспортом в трюмах судов, обеспечив надлежащую защиту от влажности.

Срок хранения не ограничен. Шкаф должен храниться в упаковке предприятия-изготовителя в условиях, которые ограничивают воздействие влажности на упаковку и ее содержимое.

## Гарантия производителя



### **ВНИМАНИЕ!**

Производитель оставляет за собой право вносить изменения в конструкцию изделия без ухудшения его функциональных характеристик без уведомления.

Гарантия производителя 5 лет. Качество поставляемых изделий компанией ZPAS соответствует техническим требованиям, предъявляемым к данному классу товаров, и подтверждается сертификатами соответствия.

Гарантия предоставляется при условии соблюдения правил хранения и применения поставленного товара в соответствии с технической документацией. Гарантийный срок исчисляется с момента передачи продукции покупателю.

Для проведения гарантийного обслуживания Покупатель должен самостоятельно доставить изделие в сервисный центр авторизованного дистрибутора в полной комплектации, по возможности в оригинальной заводской упаковке, либо другой упаковке, отвечающей требованиям по транспортировке данного вида оборудования.

### **Гарантийные обязательства не распространяются на оборудование:**

- имеющее механические повреждения;
- подвергшееся недопустимому воздействию неблагоприятных внешних условий;
- подвергшееся модификации или иному несанкционированному вмешательству Получателя;
- вышедшее из строя в результате нарушения требований по эксплуатации оборудования, перечисленных в инструкции и другой документации;
- с истекшим или недокументированным гарантийным сроком.

# Сертификаты

**СИСТЕМА СЕРТИФИКАЦИИ ГОСТ Р**  
ФЕДЕРАЛЬНОЕ АГЕНТСТВО ПО ТЕХНИЧЕСКОМУ РЕГУЛИРОВАНИЮ И МЕТРОЛОГИИ

**СЕРТИФИКАТ СООТВЕТСТВИЯ**

№ РОСС PL.MH05.B01476  
Срок действия с 13.12.2010 по 12.12.2013  
№ 0522536

ОРГАН ПО СЕРТИФИКАЦИИ рег. № РОСС RU.0001.11MH05.  
Орган по сертификации продукции ООО "ТехноКор", 121248, г. Москва, ул. Дорогомиловская, д. 16, тел. 226-44-27, факс 226-44-27, e-mail: sert2010@bk.ru.

**ПРОДУКЦИЯ** Комплексные шкафы и стойки (телекоммуникационные, электрокоммуникационные и распределительные) торговой марки «ZPAS» с комплектующими (см. приложение на 1 листе, блик № 0372543).  
Серийный выпуск.

код ОК 005 (ОКП): 34 2900

**СООТВЕТСТВУЕТ ТРЕБОВАНИЯМ НОРМАТИВНЫХ ДОКУМЕНТОВ**  
ГОСТ Р 51321.1-2007

код ТН ВЭД России: 8538 10 000 0

**ИЗГОТОВИТЕЛЬ** "Zaklad Produkcji Automatyki Siecowej S.A.",  
Адрес: Przygrzeze 209, 57-431 Wolbórz, Poland, Польша.  
Телефон +48 (0) 748 720 115, факс +48 (0) 748 724 074.

**СЕРТИФИКАТ ВЫДАН** "Zaklad Produkcji Automatyki Siecowej S.A.",  
Адрес: Przygrzeze 209, 57-431 Wolbórz, Poland, Польша.  
Телефон +48 (0) 748 720 115, факс +48 (0) 748 724 074.

НА ОСНОВАНИИ протокола сертификационных испытаний № 284/12-2010 от 10.12.2010 г.,  
Испытательная лаборатория ООО "Машпромэксперт", рег. № РОСС RU.0001.21MM18 от 23.06.2010, адрес: 115035, Москва, ул. Пятницкая, 13/21, стр. 2

**ДОПОЛНИТЕЛЬНАЯ ИНФОРМАЦИЯ** Место нанесения знака соответствия: знак соответствия по ГОСТ Р 51069-92 наносится на корпус изделия и (или) в эксплуатационную документацию.  
Срок действия: 3.

Руководитель органа: А.А. Евсюков  
Эксперт: А.Н. Ольховский

Свидетельство имеет юридическую силу на всей территории Российской Федерации

**СИСТЕМА СЕРТИФИКАЦИИ ГОСТ Р**  
ФЕДЕРАЛЬНОЕ АГЕНТСТВО ПО ТЕХНИЧЕСКОМУ РЕГУЛИРОВАНИЮ И МЕТРОЛОГИИ

№ 0372543

**ПРИЛОЖЕНИЕ**

К сертификату соответствия № РОСС PL.MH05.B01476

**Перечень конкретной продукции, на которую распространяется действие сертификата соответствия**

код ОК 005 (ОКП) код ТН ВЭД России	Наименование и обозначение продукции, ее изготовитель	Обозначение документации, по которой выпускается продукция
14 9900 8538 10 000 0	Комплексные шкафы и стойки (телекоммуникационные, электрокоммуникационные и распределительные) торговой марки «ZPAS», с комплектующими: полки, ящики для документов, полки для клавиатур; блоки для мониторов, профили, направляющие; ножки, ролики; дюбели, монтажные гвозди; органайзеры; файлы; дюбели; монтажные гвозди; поворотные рамки; поворотные ручки; комплекты выключателя; устройства заземления; индикаторы; крепежные элементы; блоки розеток; осветительные панели; выключатели для осветительных панелей; термостаты; гидростаты; микропроцессорные контрольные панели; распределители-удлинители для подключения к сети питания 210-230В, включающие в себя розеточный комплект.	
	ИЗГОТОВИТЕЛЬ: "Zaklad Produkcji Automatyki Siecowej S.A.", Przygrzeze 209, 57-431 Wolbórz, Poland, Польша	

**Для Сертификатов**

Руководитель органа: А.А. Евсюков  
Эксперт: А.Н. Ольховский

# Приложение

## Таблица моделей шкафов серии SJK

Общая ширина L [мм]	Общая глубина G [мм]	Общая высота H [мм]	Полезная высота HU [U = 44,45 мм]	Допустимая нагрузка шкафа [кг]	Номер по каталогу
515	300	497	10 U	10	WZ-3684-01-02-011
		320	6 U	6	WZ-3684-01-01-011
		230	4 U	4	WZ-3684-01-00-011



**Zakład Produkcji Automatyki Sieciowej S.A.**

Przygórze 209, 57-431 Wolibórz, Polska

Телефон +48 748 720 100

Факс +48 748 724 074

info@zpas.pl, www.zpas.pl