



МОНТАЖНО-ПРОИЗВОДСТВЕННОЕ ПРЕДПРИЯТИЕ
ВостокЭлектроРадиоСервис

Источник питания резервированный "ВЭРС-РИП12-2.5-12"

**Руководство по эксплуатации
ВЭРС.280000.002РЭ**



2017

630041, г. Новосибирск,
ул. 2-я Станционная, 30

т\ф (383) 3-507-445, 3-509-583, 3-507-307, 3-412-966

E-mail: info@verspk.ru; <http://verspk.ru>

Редакция 4.2 от 04.07.2017

СОДЕРЖАНИЕ

Введение	3
1. Назначение	3
2. Технические данные	4
3. Комплект поставки	6
4. Устройство и работа	6
5. Меры безопасности	9
6. Порядок установки и подготовка к работе	10
7. Эксплуатация аккумуляторных батарей	10
8. Проверка работоспособности	11
9. Техническое обслуживание	11
10. Маркировка	12
11. Тара и упаковка	12
12. Хранение и транспортировка прибора	12
13. Сведения об изготовителе	12
14. Свидетельство о приемке	13
15. Гарантии изготовителя	13
16. Сведения о рекламациях	13
ПРИЛОЖЕНИЕ А	14

Введение.

Настоящее руководство по эксплуатации ВЭРС.280000.001РЭ на источник питания резервированный "ВЭРС-РИП12-2.5-12" ТУ 4372-006-52297721-2007 (в дальнейшем - РИП) предназначено для изучения его устройства, порядка размещения и монтажа, правил эксплуатации, транспортирования и хранения.

1. Назначение

1.1. РИП предназначен для электропитания средств охранно-пожарной сигнализации (ОПС) номинальным напряжением 12 В постоянного тока.

1.2. Источник обеспечивает:

- круглосуточный режим работы в буферном режиме с аккумулятором;
- автоматический переход на резервное питание при отключении сети переменного тока;
- температурную компенсацию заряда;
- защиту от неправильного подключения аккумуляторной батареи (БА);
- контроль напряжения сети переменного тока;
- контроль наличия аккумуляторной батареи;
- контроль состояния аккумуляторной батареи;
- заряд аккумуляторной батареи при наличии напряжения сети переменного тока;
- предохранение аккумуляторной батареи от глубокого разряда;
- защиту выхода от короткого замыкания и перегрузки и восстановление своих параметров после устранения короткого замыкания или повышения тока нагрузки выше максимального значения;
- формирование сигналов встроенного контроля и диагностики;
- передачу извещений во внешние цепи об отсутствии: выходного напряжения, напряжения сети, напряжения аккумулятора посредством трех реле ПЦН.

1.3. Электропитание источника осуществляется от сети переменного тока напряжением 220 (-55В +40), частотой 50 Гц. Резервирование электропитания осуществляется от встроенной аккумуляторной батареи с номинальным напряжением 12 В.

1.4. Выход РИП гальванически развязан от сети 220В.

1.5. Источники предназначены для круглосуточной непрерывной работы при температуре окружающего воздуха от -20 до +55°С и относительной влажности воздуха до 93% при температуре +40°С и атмосферном давлении от 630 до 800 мм.рт.ст.

1.6. Степень защиты оболочки источников – IP31 по ГОСТ 14254.

2. Технические данные

- 2.1. Напряжение первичной сети переменного тока ~220 В (-55 +40) В, частотой 50 Гц.
- 2.2. Электрические параметры РИП приведены в **таблице 1**.

Таблица 1

№ п/п	Наименование параметра		Величина
1	Выходное напряжение постоянного тока, В	При наличии напряжения сети переменного тока	13,8±5%
		При отсутствии напряжения сети переменного тока	10,0...13,8
2	Максимальный ток нагрузки, А		2,5
3	Время заряда аккумулятора емкостью 7 А*час, ч, не более		12
4	Амплитуда пульсаций (при токе нагрузке более 0,1А), мВ, не более		50
5	Напряжение автоматического отключения аккумулятора от нагрузки при разряде, В		9,5...10,0
6	Минимальная емкость аккумуляторов, А / час		7
7	Номинальное напряжение аккумуляторной батареи, В		12
8	Мощность, потребляемая от сети переменного тока при максимальной нагрузке, ВА, не более		45
9	Ток, потребляемый от аккумулятора при отключенных: сетевом напряжении и нагрузке, мА, не более		50
10	Ток срабатывания схемы защиты от короткого замыкания и перегрузки, А		3+20%
11	Коммутационные параметры оптореле ПЦН: - напряжение постоянного тока, В, не более - ток нагрузки, мА, не более - напряжение изоляции (ампл.), В, не более		±350 ±130 3000
12	Электрическая прочность изоляции вход – выход, вход – корпус, В (ампл.), не более		1500
13	Сопротивление изоляции вход – выход, вход – корпус, Мом, не менее		20
14	Габаритные размеры, мм		130x80x60
15	Масса (без аккумулятора), кг, не более		0,8

2.3. Тип аккумуляторной батареи - свинцово-кислотный необслуживаемый аккумулятор номинальным напряжением 12В и емкостью (7-12) А*ч.

2.4. РИП обеспечивает индикацию режимов работы в соответствии с **таблицей 2**, стр.5.

Таблица 2

№ п/п	Наименование индикатора	Состояние сети переменного тока, аккумуляторной батареи и узлов РИП	Состояние индикатора	Звук. сигнал
1	“Сеть” – режим работы РИП от сети переменного тока.	Напряжение сети в пределах нормы.	Непрерывно зеленым	нет
		Напряжение сети отсутствует.	Непрерывно красным	Прерывистый однократный звук с периодом 6 сек.
2	“Аккумулятор”	Работа от сетевого напряжения. Батарея исправна.	Непрерывно зеленым	нет
		Работа от сетевого напряжения. Батарея неисправна, или отсутствует.*	Непрерывно красным	Прерывистый трехкратный звук с периодом 6 сек.
		Напряжение в сети отсутствует. Работа от батареи с напряжением более 11В.	Мигает зеленым 0,5/0,5 сек.	нет
		Напряжение в сети отсутствует. Работа от батареи разряженной до 11...10 В.	Мигает красным 0,5/5 сек	Прерывистый двухкратный звук с периодом 6 сек.
3	“Увых”	Выходное напряжение подключено на клеммы и в норме.	Непрерывно зеленым	нет
		Зафиксирована перегрузка или короткое замыкание по выходу. Напряжение отключено с клемм на 30 сек.	Непрерывно красным	Непрерывно, до устранения причин
		Источник неисправен.	Мигает красным 0,5/5 сек	Непрерывно

*Проверка осуществляется один раз в течении 60 сек.

2.5. РИП обеспечивает передачу извещений о неисправности напряжений: а) выходного, б) сетевого, в) напряжения аккумулятора, на выходные цепи гальванически развязанных соответствующих оптореле ПЦН, посредством размыкания выходного ключа оптореле. В нормальном состоянии выходные ключи оптореле находятся в замкнутом состоянии.

2.6. Средняя наработка на отказ составляет не менее 10000 часов.

2.7. Средний срок службы не менее 10 лет

2.8. Среднее время восстановления работоспособного состояния после ремонта не более 1 часа.

3. Комплект поставки

3.1. Комплект поставки РИП приведен в **таблице 3**.

Таблица 3

Наименование и условное обозначение	Кол.	Примечание
Источник питания резервированный "ВЭРС-РИП12-2.5-12" ТУ 4372-010-52297721-2007г.	1	
Руководство по эксплуатации ВЭРС.280000.002РЭ	1	

4. Устройство и работа

4.1. Конструктивно РИП представляет собой металлический ящик с крышкой, внутри которого расположен блок резервированного питания БРП 1203 ВЭРС.240200.001 и плата индикации ПИ 001 ВЭРС.280200.001 .

4.2. На лицевой панели размещены световые индикаторы: «Сеть», «Аккумулятор», «Увых». Внешний вид РИП с открытой крышкой представлен на **Рисунке 1, стр.7**.

4.3. Корпус блока имеет вентиляционные отверстия для отвода тепла. На задней поверхности корпуса имеются отверстия, через одно из которых пропускается кабель подключения сети «220 В», а через нижнюю поверхность – провода линий выходного напряжения. Провода подключаются к клеммам "НАГРУЗКА" (см. **Рисунок А3 ПРИЛОЖЕНИЕ А**).

4.4. Аккумуляторная батарея устанавливается на дно корпуса и подключаются проводами с красным и синим (черным) наконечниками, обозначающими полярность ("плюс"-красный, "минус"-синий(черный)). Справа на внутренней боковой поверхности корпуса расположен винт для подключения защитного заземления.

4.5. Функциональная схема РИП представлена на рисунке 2. В ее состав входят следующие узлы и блоки:

- блок резервированного питания БРП1203 (далее –БРП1203) состоящий из:
 - 1 – предохранителя 2 А;
 - 2 – входного фильтра - подавителя импульсных помех и перенапряжений в первичной сети, выпрямителя с фильтром питания;
 - 3 – силового ключа ШИМ - преобразователя;
 - 4 – ШИМ - контроллера;
 - 5 – развязывающего трансформатора;
 - 6 – выпрямителя и фильтра вторичной цепи;
 - 7 – схемы управления ШИМ преобразователем;
 - 8 – микроконтроллера;
 - 9 – ключа подключения аккумуляторной батареи;
 - 10 – температурного датчика;
 - 11 – самовосстанавливающего предохранителя;
 - 12 – ключа подключения нагрузки.
- плата индикации ПИ – 002, состоящая из элементов световой и звуковой индикации, оптореле извещения о неисправности выходного и входных напряжений.

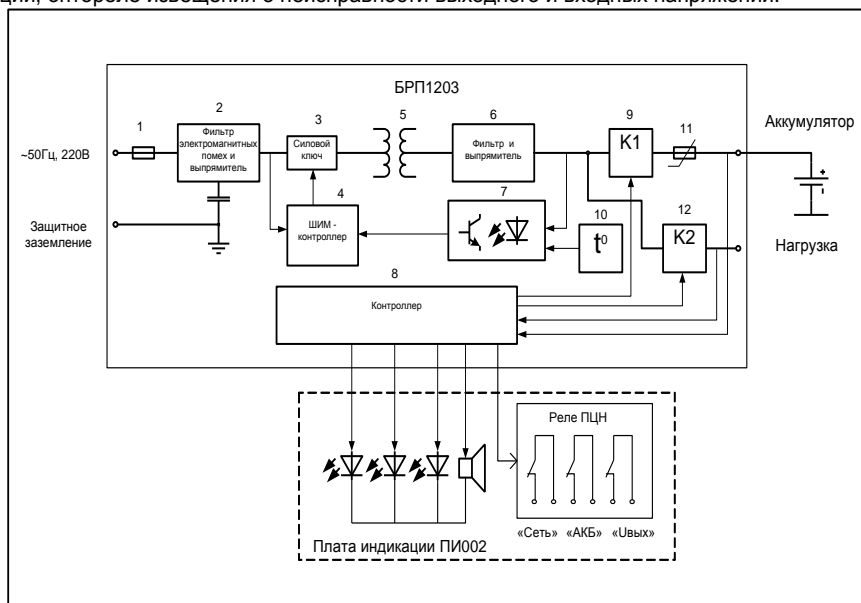


Рисунок 2.

4.6. Блок БРП 1203 представляет собой печатную плату с электронными элементами блока питания.

4.7. Работа БРП1203:

Входное напряжение (165...260 В, 47...63 Гц) через предохранитель 1 и входной фильтр подавателя импульсных помех и выпрямитель 2 подается на преобразователь напряжения состоящий из:

- ШИМ – контроллера (8);
- силового ключа (3);
- трансформатора (5);
- выпрямителя и фильтра выходного напряжения (6);
- усилителя сигнала ошибки и опторазвязки (7).

Преобразователь представляет собой одноконтный Flyback (обратноходовой) преобразователь напряжения, мощностью 30 Вт. Частота преобразования 80 – 120 кГц. Выходное напряжение – 13,6...13,8 В постоянного тока.

Выходное напряжение стабилизируется с помощью схемы обратной связи, состоящей из усилителя сигнала ошибки и оптрона.

Для осуществления заряда аккумуляторной батареи при отрицательной температуре окружающей среды в обратную связь включен датчик температуры (10).

Ток заряда аккумулятора (при наличии сети) и ток от аккумулятора в нагрузку (при отсутствии сети) подается через ключ подключения аккумулятора (9) и самовосстанавливающийся предохранитель (11).

Напряжение на нагрузку поступает через ключ К2 (11), с помощью которого осуществляется подключение нагрузки и защита от перегрузки.

Контроль наличия батареи, ее неисправности, наличие сети, контроль короткого замыкания в нагрузке и управление ключами осуществляется контроллером (8).

Контроллер (8) также осуществляет выдачу сигналов на световую, звуковую индикацию и реле ПЦН о состоянии сети, аккумуляторной батареи и нагрузки. Элементы индикации и реле расположены на плате индикации ПИ002.

4.8. В источнике предусмотрено устройство контроля напряжения на аккумуляторной батарее. При разряде аккумуляторной батареи до 10,0...10,5 В устройство отключает внешнюю нагрузку, светодиодную индикацию и переходит в режим пониженного энергопотребления.

4.9. Проверка наличия аккумуляторной батареи производится один раз, в 60 сек.

5. Меры безопасности

5.1. Перед началом работы с РИП необходимо ознакомиться с руководством по эксплуатации.

5.2. РИП должен быть заземлен в соответствии с ПУЭ.

5.3. Все подключения и коммутации необходимо производить при отключенной сети питания и аккумуляторной батарее.

5.4. Допуск к работе и организации работ с РИП должен осуществляться в полном соответствии с требованиями "Правил технической эксплуатации электроустановок потребителей" и "Правил технической безопасности при эксплуатации электроустановок потребителей".

5.5. Запрещается использование предохранителя, не соответствующего номиналу, и эксплуатация РИП без заземления.

5.6. Следует помнить, что в рабочем состоянии к источнику подводится опасное для жизни напряжение от электросети 220 В.

6. Порядок установки и подготовка к работе.

6.1. РИП устанавливается в закрытых от влаги помещениях.

6.2. После вскрытия упаковки необходимо произвести внешний осмотр и убедиться в отсутствии видимых механических повреждений.

6.3. Если РИП находился в условиях отрицательных температур, произвести выдержку при комнатной температуре не менее четырех часов.

6.4. Установка и монтаж.

6.4.1. РИП крепится к стене или другим конструкциям в вертикальном положении. При установке необходимо следить за тем, чтобы не были закрыты вентиляционные отверстия другими устройствами или блоками. Размещение крепежных отверстий РИП приведены на **Рисунке А1 ПРИЛОЖЕНИЕ А**.

6.4.2. При выборе места установки и способа крепления РИП нужно учитывать вес устанавливаемых в него, аккумуляторных батарей.

6.4.3. Рекомендации по выбору кабелей и проводов:

- линия подключения сети 220 В – сетевой шнур или медные провода сечением не менее 0,5 мм²;
- линия выходного напряжения – сечение медных проводов или кабеля выбирается с учетом обеспечения минимального падения напряжения;

6.4.4. Подключите внешние сигнальные цепи к выходным контактам опто-реле ПЦН в соответствии с маркировкой на плате индикации (см. **Рисунок 1, стр.7, поз.7...9**) и схемой подключения рис.5.

6.4.5. **Корпус РИП должен быть обязательно заземлен!** Подключение заземления РИП производится к винту на левой стороне корпуса.

6.4.6. Не допускается совместная прокладка проводов сети переменного тока 220 В, линии выходного напряжения. От клемм присоединительной колодки эти провода должны выходить через отверстия на разных поверхностях РИП.

6.4.7. Установите аккумуляторную батарею и подключите ее к клеммам с помощью соединительных проводов, имеющих соответствующую маркировку (красный наконечник «плюс»).

6.4.8. Проверьте правильность произведенного монтажа и полярность подключения аккумуляторной батареи.

7. Эксплуатация аккумуляторных батарей.

7.1. В качестве аккумуляторных батарей применяются необслуживаемые герметичные аккумуляторные батареи (БА).

7.2. При выборе БА для использования в РИП необходимо учитывать температуру окружающей среды, в которой будет эксплуатироваться РИП и емкость БА для обеспечения времени резервирования.

7.3. При хранении необходимо периодически 1 раз в 6 мес. перезаряжать БА. Не подвергать БА температурному воздействию. Избегать ударов и вибрации. Хранить при температуре окружающей среды от -20 до +40 °С.

8. Проверка работоспособности

8.1. Подключить аккумуляторную батарею. При этом светодиод "Сеть" светится красным, светодиод «Увых» зеленым, светодиод «АКБ» мигает зеленым и должен звучать однократный звуковой сигнал с периодом 6 сек. Контакты реле «Сеть» должны быть разомкнуты, контакты реле «АКБ» и «Увых» - замкнуты (см. рис.5).

8.2. Подать сетевое напряжение. Светодиоды «Сеть», «АКБ» начинают светиться зеленым, звуковой сигнал должен отключиться, контакты всех трех реле должны быть замкнуты.

8.3. Отключить аккумуляторную батарею. Через 0... 60 сек. начинает непрерывно светиться красным светодиод "АКБ", размыкаются контакты реле «АКБ» и должен звучать 3-х кратный звуковой сигнал с периодом 6 сек.

8.4. Проверку работы устройства заряда аккумулятора проводить при подключенной аккумуляторной батарее, нагрузке и поданном сетевом напряжении. Проверку производить вольтметром постоянного тока с диапазоном измерений 0...100 В, подключенным к выходным клеммам РИП. Напряжение должно быть равно 13,6...13,8 В (при температуре окружающей среды 20°C).

9. Техническое обслуживание

9.1. Техническое обслуживание проводится с целью обеспечения правильной эксплуатации РИП.

9.2. Выполнение работ по техническому обслуживанию производятся специалистами, знакомыми с устройством и работой РИП.

9.3. Виды работ при техническом обслуживании:

- периодический визуальный осмотр;
- проверка работоспособности РИП.

9.4. Периодический визуальный осмотр (1 раз в 6 месяцев) предусматривает проверку состояния лакокрасочных покрытий корпуса, наличия пыли и грязи, крепления РИП и состояния заземления. При необходимости устранить пыль пылесосом или продувкой сжатым воздухом.

9.5. Проверка работоспособности РИП производится при появлении нарушений в работе источника и включают в себя проверку работоспособности источника в соответствии с разделами: «Устройство и работа» и «Проверка работоспособности» настоящего руководства. Возможные неисправности и методы их устранения приведены в **таблице 4**.

9.6. При невозможности устранения нарушений в работе источника его направляют в ремонт.

ХАРАКТЕРНЫЕ НЕИСПРАВНОСТИ И МЕТОДЫ ИХ УСТРАНЕНИЯ

Таблица 4

Наименование неисправности, внешнее проявление и дополнительные признаки	Вероятная причина и метод устранения
При наличии напряжения сети, не светится индикатор «СЕТЬ», не происходит заряд аккумулятора.	Проверить: наличие напряжения сети на клеммах сетевой колодки, сетевой предохранитель, качество соединений. Обнаруженные неисправности – устранить.
При отключении сети индикатор «АККУМУЛЯТОР» светится непрерывно или мигает красным.	а) проверить наличие аккумуляторной батареи. б) проверить исправность аккумуляторной батареи.

Внимание. Разборка РИП, БРП1203 и ремонт производится только предприятием-изготовителем или сервисным центром.

10. Маркировка

На корпусе прибора предусмотрена следующая маркировка:

- товарный знак предприятия-изготовителя (Рисунок 1П);
- наименование исполнения прибора;
- заводской номер;
- отметка ОТК;
- дата изготовления;
- знак обращения на рынке (Рисунок 2П).



11. Тара и упаковка

11.1. Прибор поставляется упакованным в полиэтиленовый пакет в изготовленной из картона таре (индивидуальной упаковке), предназначенной для предохранения от повреждений при транспортировании.

11.2. В индивидуальную упаковку укладывается комплект согласно п.1.

12. Хранение и транспортировка прибора

12.1. Условия транспортирования и хранения прибора должны соответствовать ГОСТ 15150-69.

12.2. В помещениях для хранения приборов не должно быть пыли, паров кислот, щелочей, агрессивных газов и других вредных примесей, вызывающих коррозию. Расстояние между отопительными устройствами и приборами должно быть не менее 0,5 м.

12.3. Транспортирование упакованных приборов может производиться любым видом транспорта в крытых транспортных средствах. После транспортирования приборы перед включением должны быть выдержаны в нормальных условиях не менее 5 ч.

13. Сведения об изготовителе

ООО «МПП ВЭРС»

630041. г. Новосибирск, ул. 2-я Станционная, 30

Отдел продаж – тел. (383) 350-74-45, 350-95-83, E-mail: com@verspk.ru

Техническая поддержка – тел. (383) 341-29-66 E-mail: tech@verspk.ru

Общие вопросы – тел. (383) 350-73-07 E-mail: info@verspk.ru ,

Сайт предприятия: <http://www.verspk.ru>

14. Свидетельство о приемке

Источник питания резервированный РИП12-2,5-12 исп. _____ заводской № _____ изготовлен и соответствует требованиям технических условий ТУ 4372-006-52297721-2007, действующей конструкторской документации ВЭРС.280000.002 предприятия-изготовителя и признан годным к эксплуатации.

Дата выпуска _____

ОТК _____

Упаковщик _____

Заполняется при розничной продаже:

Дата продажи _____

Продавец _____

15. Гарантии изготовителя

15.1. Изготовитель гарантирует соответствие прибора требованиям технических условий при соблюдении условий транспортирования, хранения, монтажа и эксплуатации.

15.2. Гарантийный срок составляет 10 лет с момента розничной продажи, при наличии отметки в паспорте, но не более 10,5 лет с момента выпуска прибора.

15.3. Срок службы прибора – 10 лет.

15.4. Гарантия изготовителя не распространяется на аккумулятор, поставляемый по отдельному заказу.

16. Сведения о рекламациях

16.1. Потребитель имеет право предъявить рекламацию при обнаружении несоответствия прибора заявленным требованиям при соблюдении всех положений эксплуатационной документации.

16.2. Рекламации на прибор направлять по адресу: 630041, г. Новосибирск, ул. 2-я Станционная, 30, ООО «Монтажно-производственное предприятие ВостокЭлектроРадиоСервис».

16.3. К прибору, направляемому в ремонт по рекламации, необходимо приложить рекламационный лист и копию паспорта на прибор.

В рекламационный лист необходимо включить следующую информацию о приборе:

- Наименование прибора.
- Описание комплектности прибора.
- Дата выпуска и номер прибора.
- Где и когда приобретен, дата ввода в эксплуатацию.
- Описание причин возврата.

16.3.1. При невыполнении этих условий изготовитель оставляет за собой право прервать свои гарантийные обязательства и осуществлять ремонт за счет потребителя.

16.3.2. На прибор, имеющий механические повреждения, следы самостоятельного ремонта или иные признаки неправильной эксплуатации, гарантийные обязательства не распространяются.

ПРИЛОЖЕНИЕ А

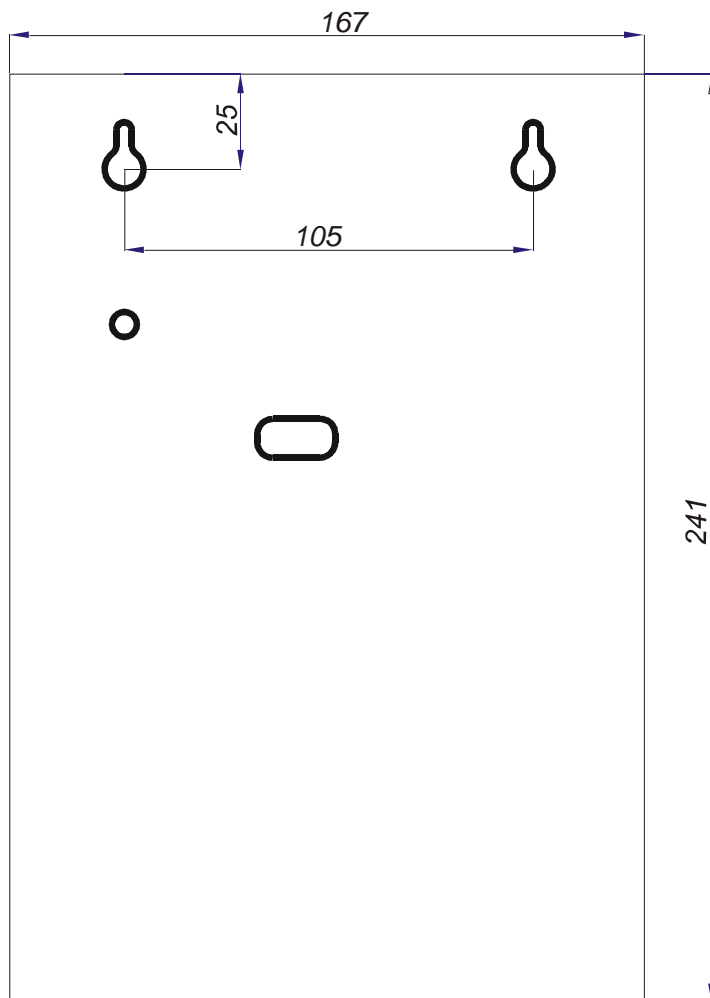


Рисунок А1. Размещение крепежных отверстий

ПРИЛОЖЕНИЕ А (продолжение)

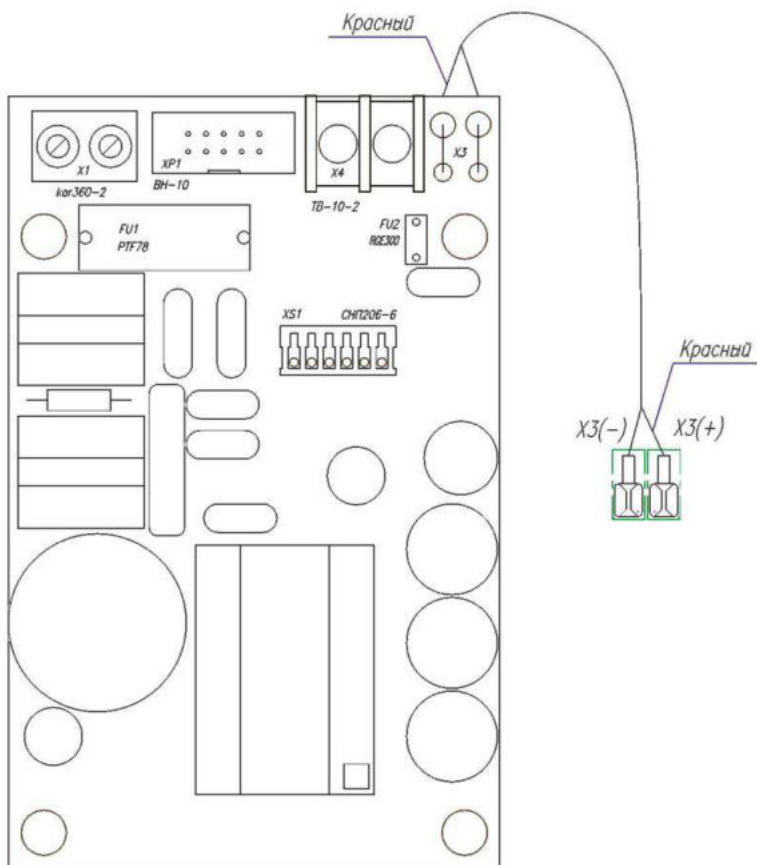


Рисунок А2. Расположение элементов БРП1203

ПРИЛОЖЕНИЕ А (продолжение)

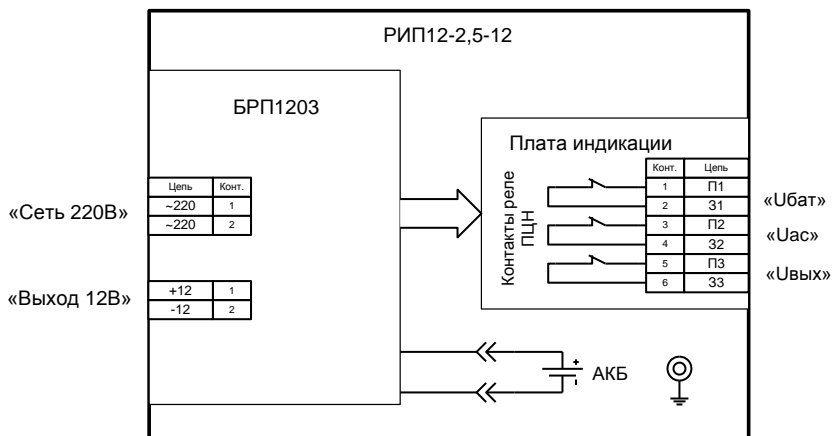


Рисунок А3. Схема подключения РИП12-2,5-12

В нормальном режиме контакты реле ПЦН должны быть замкнуты, в аварийном режиме – разомкнуты.