



Прибор приемно-контрольный
охранно-пожарный
ВЭРС-ПК(8,4,2)(П,М)(Т)(LAN)(-РС) Версия 3.2

Руководство по эксплуатации,
паспорт ВЭРС.425713.119РЭ

Ред. 4.0 от 29.08.2017



СОДЕРЖАНИЕ

ВВЕДЕНИЕ	2
Часть 1. ТЕХНИЧЕСКОЕ ОПИСАНИЕ	3
1. КОМПЛЕКТ ПОСТАВКИ	3
2. ТАРА И УПАКОВКА	4
3. ХРАНЕНИЕ И ТРАНСПОРТИРОВКА ПРИБОРА	4
4. ПАСПОРТ	5
5. НАЗНАЧЕНИЕ И ФУНКЦИОНАЛЬНЫЕ ВОЗМОЖНОСТИ	6
6. ТЕХНИЧЕСКИЕ ХАРАКТЕРИСТИКИ ПРИБОРА	7
Часть 2. ЭКСПЛУАТАЦИОННЫЕ ХАРАКТЕРИСТИКИ	9
7. УКАЗАНИЕ МЕР БЕЗОПАСНОСТИ	9
8. ПОРЯДОК УСТАНОВКИ И РАБОТЫ С ПРИБОРОМ	9
9. ОБЩИЕ СВЕДЕНИЯ О РАБОТЕ ПРИБОРА	11
10. ОРГАНЫ ИНДИКАЦИИ, УПРАВЛЕНИЯ	14
11. ШЛЕЙФЫ СИГНАЛИЗАЦИИ ПРИБОРА. ПРИНЦИП РАБОТЫ	17
12. ВЫХОДЫ УПРАВЛЕНИЯ ВНЕШНИМ ОПОВЕЩЕНИЕМ. ПРИНЦИП И ЛОГИКА РАБОТЫ.	19
13. ВСТРОЕННЫЕ РЕЛЕ ПРИБОРА. ЛОГИКА РАБОТЫ.	21
14. КОНФИГУРИРОВАНИЕ ПРИБОРА БАЗОВОГО КОМПЛЕКТА. ОПИСАНИЕ ТАКТИК РАБОТЫ.	24
15. СВЕДЕНИЯ О РАБОТЕ СО ВСТРОЕННЫМ РЕГИСТРАТОРОМ СОБЫТИЙ.	36
16. СВЕДЕНИЯ О КОНФИГУРИРОВАНИИ МОДУЛЯ ВЭРС-МАД.	37
17. СВЕДЕНИЯ О РАБОТЕ СЕТЕВОГО ПРЕОБРАЗОВАТЕЛЯ ВЭРС- LAN	37
ПРИЛОЖЕНИЕ А	38
ПРИЛОЖЕНИЕ Б	40
ПРИЛОЖЕНИЕ В	45
ПЕРЕЧЕНЬ ВОЗМОЖНЫХ НЕИСПРАВНОСТЕЙ И СПОСОБЫ ИХ УСТРАНЕНИЯ.	46
СЕРТИФИКАТ	48

ВВЕДЕНИЕ

Настоящее руководство по эксплуатации предназначено для изучения принципа работы и эксплуатации приборов приемно-контрольных охранно-пожарных (ТУ 4372-001-52297721-99) (в дальнейшем – *ВЭРС-ПК* или *прибор*) в исполнениях:

Наименование прибора	Пояснения
ВЭРС-ПК (8,4,2) П (-РС) Версия 3.2	В пластиковом корпусе
ВЭРС-ПК (8,4,2) М (-РС) Версия 3.2	В металлическом корпусе
ВЭРС-ПК (8,4,2) ПТ (-РС) Версия 3.2	В пластиковом корпусе, в комплекте с считывателем и ключами Touch Memory
ВЭРС-ПК (8,4,2) МТ (-РС) Версия 3.2	В металлическом корпусе, в комплекте с считывателем и ключами Touch Memory
ВЭРС-ПК (8,4,2) LAN Версия 3.2	В пластиковом корпусе, с предустановленным Сетевым преобразователем ВЭРС-LAN
ВЭРС-ПК (8,4,2) ТРИО-М Версия 3.2	В пластиковом корпусе, с предустановленным Модулем автодозвона ВЭРС-МАД

8,4 или 2 – исполнение прибора по максимальному количеству поддерживаемых ШС;
 РС – исполнение прибора со встроенным регистратором событий.

Данный документ предназначен как для лиц, ответственных за выбор систем охраны объекта, так и для технических специалистов в сфере проектирования и монтажа охранно-пожарных систем, а также в области эксплуатации и обслуживания этих систем.

Настоящее руководство по эксплуатации содержит в себе информацию о назначении прибора, его технических параметрах, порядке эксплуатации и обслуживания.

Сокращения и обозначения:

АКБ	- аккумуляторная батарея
ВТС	- внешние технические средства
МАД	- модуль автодозвона
ДИП	- дымовой извещатель пожарный
ИП	- извещатель пожарный
ИПР	- извещатель пожарный ручной
Ключ ТМ	- электронный ключ Touch Memory DS1990A
Ключ ТМ «Доступ»	- ключ Touch Memory для управления точкой доступа
ПЦН	- пульт централизованного наблюдения
РИП	- резервированный источник питания
РС	- регистратор событий
ШННС	- шлейф сигнализации пожарный с нормальной нагрузочной способностью – шлейф, обеспечивающий ток для питания пожарных извещателей до 0,8 мА
ШПНС	- шлейф сигнализации пожарный с повышенной нагрузочной способностью – шлейф, обеспечивающий ток для питания пожарных извещателей от 0,8 до 2,85 мА
ШС	- шлейф сигнализации
ШСО	- шлейф сигнализации охранный
ШСП	- шлейф сигнализации пожарный
ШСТ	- шлейф сигнализации технологический

Часть 1. ТЕХНИЧЕСКОЕ ОПИСАНИЕ

ВВЕДЕНИЕ к Части 1.

В настоящей части руководства по эксплуатации приведена информация о приборе, его назначении, функциональных возможностях, технических характеристиках, комплекте поставки прибора, а также указания к хранению и транспортированию.

1. КОМПЛЕКТ ПОСТАВКИ

1.1. Комплект поставки приборов приводится в **Таблице 1:**

Таблица 1. Комплект поставки.

Наименование и условное обозначение		Кол-во	Комментарий
Базовый комплект			
Прибор приемно-контрольный охранно-пожарный ВЭРС-ПК(8,4,2) П (-РС) Версия 3.2		1	Исполнение прибора указано в паспорте
Прибор приемно-контрольный охранно-пожарный ВЭРС-ПК(8,4,2) ПТ (-РС) Версия 3.2			
Прибор приемно-контрольный охранно-пожарный ВЭРС-ПК(8,4,2) М (-РС) Версия 3.2			
Прибор приемно-контрольный охранно-пожарный ВЭРС-ПК(8,4,2) МТ (-РС) Версия 3.2			
Прибор приемно-контрольный охранно-пожарный ВЭРС-ПК(8,4,2) LAN Версия 3.2			
Прибор приемно-контрольный охранно-пожарный ВЭРС-ПК(8,4,2) ТРИО-М Версия 3.2			
Руководство по эксплуатации, паспорт ВЭРС.425713.119РЭ		1	
Резистор – 0,125 Вт – 7,5 кОм ± 5 % (выносной)	ВЭРС-ПК2	2	Установлены в клеммы прибора
	ВЭРС-ПК4	4	
	ВЭРС-ПК8	8	
Нагрузка (диод 1N4007+резистор 0,125 Вт-7,5 кОм±5%)	3		
Переключатель (джампер MJ-0-6)	ВЭРС-ПК(8,4,2)	4	
	ВЭРС-ПК(8,4,2)ТРИО-М	1	
	ВЭРС-ПК(8,4,2)LAN	1	
Для приборов в исполнении ВЭРС-ПК(8,4,2)ПТ Версия 3.2 и ВЭРС-ПК(8,4,2)МТ Версия 3.2 дополнительно:			
Ключ Touch Memory DS1990A		2	Вложены в корпус прибора
Выносной считыватель Touch Memory		1	
Для приборов в исполнении ВЭРС-ПК(8,4,2) ТРИО-М Версия 3.2 дополнительно:			
Модуль автодозвона ВЭРС-МАД		1	Установлен в прибор
Руководство пользователя, паспорт ВЭРС.425713.122РП		1	
Ключ Touch Memory DS1990A		2	
Выносной считыватель Touch Memory		1	
Соединительный кабель USB Mini-B to standart-A		1	
Для приборов в исполнении ВЭРС-ПК(8,4,2) LAN Версия 3.2 дополнительно:			
Сетевой преобразователь ВЭРС-LAN		1	Установлен в прибор

2. ТАРА И УПАКОВКА

2.1. Прибор поставляется упакованным в полиэтиленовый пакет в изготовленной из картона таре (индивидуальной упаковке), предназначенной для предохранения от повреждений при транспортировании.

2.2. В индивидуальную упаковку укладывается комплект согласно п. 1.

3. ХРАНЕНИЕ И ТРАНСПОРТИРОВКА ПРИБОРА

3.1. Условия транспортирования и хранения прибора должны соответствовать ГОСТ 15150-69.

3.2. В помещениях для хранения приборов не должно быть пыли, паров кислот, щелочей, агрессивных газов и других вредных примесей, вызывающих коррозию. Расстояние между отопительными устройствами и приборами должно быть не менее 0,5 м.

3.3. Транспортирование упакованных приборов может производиться любым видом транспорта в крытых транспортных средствах. После транспортирования приборы перед включением должны быть выдержаны в нормальных условиях не менее 5 ч.

4. ПАСПОРТ

4.1. СВИДЕТЕЛЬСТВО О ПРИЕМКЕ

Прибор приемно-контрольный охранно-пожарный «ВЭРС-ПК _____ Версия 3.2.», заводской номер _____ соответствует конструкторской документации ВЭРС.425713.119 и ТУ 4372-001-52297721-99 и признан годным для эксплуатации.

Дата выпуска _____

ОТК _____

Упаковщик _____

Заполняется при розничной продаже:

Дата продажи _____

Продавец _____

4.2. ГАРАНТИИ ИЗГОТОВИТЕЛЯ

4.2.1. Изготовитель гарантирует соответствие прибора требованиям технических условий при соблюдении условий транспортирования, хранения, монтажа и эксплуатации.

4.2.2. Гарантийный срок составляет 10 лет с момента розничной продажи, при наличии отметки в паспорте, но не более 10,5 лет с момента выпуска прибора.

4.2.3. Срок службы прибора – 10 лет.

4.3. СВЕДЕНИЯ О РЕКЛАМАЦИЯХ

4.3.1. Потребитель имеет право предъявить рекламацию при обнаружении несоответствия прибора заявленным требованиям при соблюдении всех положений эксплуатационной документации.

4.3.2. Рекламации на прибор направлять по адресу: 630041, г. Новосибирск, ул. 2-я Станционная, 30, ООО «Монтажно-производственное предприятие ВостокЭлектроРадиоСервис».

4.3.3. К прибору, направляемому в ремонт по рекламации, необходимо приложить рекламационный лист и копию паспорта на прибор.

В рекламационный лист необходимо включить следующую информацию о приборе:

- Наименование прибора.
- Описание комплектности прибора.
- Дата выпуска и номер прибора.
- Где и когда приобретен, дата ввода в эксплуатацию.
- Описание причин возврата.

4.3.4. При невыполнении этих условий изготовитель оставляет за собой право прервать свои гарантийные обязательства и осуществлять ремонт за счет потребителя.

4.3.5. На прибор, имеющий механические повреждения, следы самостоятельного ремонта или иные признаки неправильной эксплуатации, гарантийные обязательства не распространяются.

4.4. МАРКИРОВКА

На корпусе прибора предусмотрена следующая маркировка:

- товарный знак предприятия-изготовителя (Рисунок 1П);
- наименование исполнения прибора;
- заводской номер;
- отметка ОТК;
- дата изготовления;
- знак обращения на рынке (Рисунок 2П).



Рисунок 1П



Рисунок 2П

5. НАЗНАЧЕНИЕ И ФУНКЦИОНАЛЬНЫЕ ВОЗМОЖНОСТИ

5.1. Прибор предназначен для:

- приема сигналов от автоматических и ручных пожарных, охранных или технологических извещателей, подключенных в шлейфы сигнализации;
- автоматического контроля целостности подключенных шлейфов сигнализации (обрыв и короткое замыкание ШС), линий управления внешними оповещателями (обрыв и короткое замыкание), линии связи прибора с дополнительными модулями (потеря связи с модулями);
- визуального отображения номеров ШС, от которых поступили сигналы, «Пожар1», «Пожар2» и «Неисправность»;
- выдачи тревожных извещений ПОЖАР/ ТРЕВОГА/ НЕИСПРАВНОСТЬ на реле ПЦН;
- управления звуковыми, световыми оповещателями и пожарным табло «ВЫХОД».

5.2. Прибор обеспечивает выполнение функций:

- Управление состоянием ШС ключами ТМ или кнопками прибора;
- Тестирование работоспособности прибора с помощью кнопки «ТЕСТ»;
- Передача на ПЦН извещений о сработках в ШС с помощью перекидных контактов реле. Преимущественная регистрация и передача извещения о пожаре или тревоге по отношению к другим сигналам;
- Защита органов управления от несанкционированного доступа посторонних лиц при помощи ключей Touch Memory (только для ШСО);
- Объединение ШС в разделы для обеспечения оперативного управления;
- Организация Точки доступа, позволяющей управлять открытием электромагнитного (или электромеханического) замка входной двери;
- Выдача на внешнюю нагрузку напряжения 12В с током до 1,2А при наличии АКБ (без АКБ – 0,5 А).

Приборы, в исполнении ВЭРС-ПК (8,4,2) LAN Версия 3.2 дополнительно обеспечивают функции двустороннего обмена информацией и командами управления с программным обеспечением ПО ВЭРС-LAN (АРМ Оператора и АРМ Администратора).

Приборы, в исполнении ВЭРС-ПК (8,4,2) ТРИО-М Версия 3.2 дополнительно обеспечивают функции передачи и приема информации в виде текстовых и/или голосовых сообщений между приборами и пользователями по каналам связи мобильными операторами и каналам операторов проводной связи.

5.3. Прибор предназначен для установки внутри охраняемого объекта и рассчитан на круглосуточный режим работы.

5.4. Прибор имеет возможность изменения своей конфигурации и параметров с помощью встроенных органов управления или специализированного программного обеспечения.

5.5. В ШСП прибора могут быть включены извещатели пожарные (ИП) (см. **Рисунок Б6-Б9, Приложение Б**):

- дымовые оптико-электронные: ИП212-46, ИП212-189, ИП212-66, ИП212-63, ИП212-70, ИП212-3СУ, ИП212-41М, ИП212-45, ИП212-5М3, ИП212-83СМ, ИП212-58, ИП212-73 и подобные им;
- тепловые максимально-дифференциальные ИП101-23-А1R, ИП10131-А1R и подобные им ИП101;
- тепловые максимальные ИП103 и подобные им;
- комбинированные типа ИП212/101-2-А1R, ИП212/101-4-А1R и подобные им ИП212/101;
- линейные ИПДЛ-Д-II/4Р, ИП212-125 (6500R), ИП212-126 (6500RS) и подобные им;
- извещатели ручные пожарные ИПР-55, ИПРЗСУ и подобные им;
- выходные цепи реле ПЦН приемно-контрольных приборов ВЭРС-ПК и подобные им.

5.6. В ШСО прибора могут быть включены извещатели охранные (**Рисунок Б10, Приложение Б**):

- магнитно-контактные типа СМК, ИО-102 и подобные им;
- инфракрасные объемного действия ИО-409, Астра-512 и подобные им;
- радиоволновые объемного действия ИО-407, «Астра-552» и подобные им;
- поверхностные акустического действия типа ИО-329, «Стекло» и подобные им;
- поверхностные ударноконтактного действия типа «Окно» и подобные им;

- поверхностные вибрационного действия «Шорох-2» и подобные им;
- выходные цепи реле ПЦН приемно-контрольных приборов ВЭРС-ПК и подобные им.

5.7. В ШСТ прибора могут быть включены сухие гальванически изолированные контакты промышленных датчиков, газоанализаторов, датчики протечек и т.д.:

- датчики протечки воды типа «ВЭРС-ДПВ» и подобные им;
- датчики природного газа типа TGDR-1224M и подобные им;
- выходные цепи реле ПЦН приемно-контрольных приборов ВЭРС-ПК и подобные им.

5.8. Прибор совместим по протоколу обмена с блоком реле "ВЭРС-БРУ Версия 3.1." ТУ 4372-001-52297721-99, регистратором событий "ВЭРС-РС Версия 3.1." ТУ 4372-005-52297721-04, блоком ключей «ВЭРС-БК» ТУ 4372-001-52297721-99 и блоком мониторинга и контроля «ВЭРС-БМК» ТУ 4372-001-52297721-99 и позволяет подключать до 15 блоков суммарно.

5.9. Прибор совместим по протоколу обмена с Сетевым преобразователем ВЭРС-LAN и с Модулем автодозвона ВЭРС-МАД.

5.10. Конструкция прибора не предусматривает его использование в условиях агрессивных сред, токопроводящей пыли, а также во взрывоопасных помещениях.

6. ТЕХНИЧЕСКИЕ ХАРАКТЕРИСТИКИ ПРИБОРА

6.1. Основные технические характеристики прибора приведены в **Таблице 2**.

Таблица 2. Технические характеристики.

Параметр		Значение
Количество ШС, подключаемых к прибору, шт:	ВЭРС-ПК2	2
	ВЭРС-ПК4	4
	ВЭРС-ПК8	8
Питание прибора: - от сети переменного тока частотой (50±1) Гц, В - от аккумулятора, В		135...242 12 ± 15 %
Номинальная емкость (габаритный размер) встраиваемой аккумуляторной батареи 12В, А*ч, (ШхГхВ, мм)		4,5 (90x70x107)
Допустимая емкость (габаритный размер) встраиваемой аккумуляторной батареи 12В, А*ч, (ШхГхВ, мм) <i>(только для ВЭРС-ПК (8,4,2) П Версия 3.2, ВЭРС-ПК (8,4,2) ПТ Версия 3.2, ВЭРС-ПК (8,4,2) М Версия 3.2, ВЭРС-ПК (8,4,2) МТ Версия 3.2)</i>		7 (151x65x101)
Макс. мощность, потребляемая прибором от сети переменного тока, ВА		12, не более
Максимальный ток, потребляемый прибором (без учета внешней нагрузки по цепи 12 В и выносных оповещателей) в дежурном режиме от внутреннего резервного аккумулятора при пропадании сети, А		0,16, не более
Время работы прибора от АКБ при пропадании сетевого напряжения: - в дежурном режиме без внешней нагрузки по цепи 12В, час - в режиме тревоги при полной нагрузке по цепи 12В, час		28, не менее 3,75, не менее
Напряжение, выдаваемое прибором на внешнюю нагрузку, В		12 ± 2
Суммарный ток внешней нагрузки прибора по цепи 12 В (без АКБ), А		0,5, не более
Максимальный ток внешней нагрузки прибора по цепи 12В (при наличии АКБ или внешнего РИП), А		1,2, не более
Максимальный ток по каждому выходу оповещения «-СО», «-СИ», «-ТАБ» в кратковременном режиме (не более 5 мин.), А		1, не более
Максимальный ток по каждому выходу оповещения «-Со», «-Си», «-Та» в постоянном режиме, А		0,5, не более
Напряжение на аккумуляторе, при котором отключаются прибор, В		10 ..10,2
Минимальное напряжение на аккумуляторе, при котором прибор осуществляет его заряд, В		11

Продолжение Таблицы 2.

Параметр	Значение
Напряжение на клеммах для подключения ШС: - в дежурном режиме, В - при разомкнутом состоянии ШС, В	17 ± 1,7 22 ± 1
Максимальный ток на клеммах ШС: - для токопотребляющих извещателей, мА - при замкнутом состоянии ШС, мА	3 ± 0,2 20±2
Сопrotивление утечки между проводами ШС: - для охранного ШС, кОм - для пожарного ШС, кОм	20, не менее 50, не менее
Сопrotивление выносного резистора, кОм	7,5 ± 5%
Максимальное сопротивление ШС без учета выносного элемента, Ом	220, не более
Время реакции на нарушение шлейфа, мсек	50, 300, 3000
Задержка опроса ИП при верификации , сек	30, 60, 120
Задержки для охранного ШС (опционально): - задержка взятия на охрану для тактики «с задержкой на выход и вход» и «задержка с открытой дверью», сек - задержка включения выносного звукового оповещателя (сирены) при нарушении ШС, сек	15, 30, 45, 60 0, 15, 30, 60
Длительность звучания внутреннего звукового сигнализатора и внешнего звукового оповещателя в режиме «Тревога», мин	5
Максимальное количество ключей ТМ, записываемых в прибор, шт	255
Только для приборов в исполнениях со встроенным регистратором событий (ВЭРС-ПК(8,4,2) (П,М)(Т)-РС Версия 3.2) Емкость встроенного регистратора событий, событий.	1024, не менее
Максимальное количество блоков реле «ВЭРС-БРУ Версия 3.1.» и/или регистраторов событий «ВЭРС-РС Версия 3.1.» подключаемых к прибору: - ВЭРС ПК8, шт - ВЭРС ПК4, шт - ВЭРС ПК2, шт	8 4 2
Параметры реле ПЦН1 для приборов ВЭРС-ПК(8,4,2) Версия 3.2 и ВЭРС-ПК(8,4,2) LAN Версия 3.2 : - напряжение переменного тока, В - напряжение постоянного тока, В - ток, А	250, не более 30, не более 7, не более
Параметры реле ПЦН2 и ПЦН3 для приборов ВЭРС-ПК(8,4,2) Версия 3.2 и ВЭРС-ПК(8,4,2) LAN Версия 3.2 : - напряжение переменного тока, В - напряжение постоянного тока, В - ток, А	120, не более 24, не более 2, не более
Параметры реле ПЦН1, ПЦН2 и ПЦН3 для приборов ВЭРС-ПК(8,4,2) ТРИО-М Версия 3.2 : - напряжение переменного тока, В - напряжение постоянного тока, В - ток, А	250, не более 30, не более 7, не более
Прибор обеспечивает требования электромагнитной совместимости по ГОСТ Р 53325	
Степень защиты от воздействия окружающей среды	IP20
Условия эксплуатации: - диапазон рабочих температур (без АКБ), °С - относительная влажность при температуре окружающего воздуха 25 °С, %	-30...+50 до 98
Габаритные размеры прибора, мм	240x200x83,5, не более
Масса прибора без аккумулятора, кг	0,9, не более

Часть 2. ЭКСПЛУАТАЦИОННЫЕ ХАРАКТЕРИСТИКИ

ВВЕДЕНИЕ к Части 2.

В настоящей части руководства по эксплуатации приведена информация о порядке эксплуатации прибора, а также приводится описание принципа электропитания прибора, описание работы шлейфов сигнализации, назначения и тактик работы встроенных реле, выходов управления внешними оповещателями, линии интерфейса RS-485.

7. УКАЗАНИЕ МЕР БЕЗОПАСНОСТИ

7.1. При эксплуатации прибора следует соблюдать «Правила технической эксплуатации и правила техники безопасности для электроустановок до 1000 В».

7.2. Источником опасности являются клеммы подвода сети к прибору.

7.3. Монтаж, установку, техническое обслуживание производить при отключенных от прибора: сетевом напряжении, аккумуляторной батарее и внешнего РИП.

7.4. Перед пуском в эксплуатацию прибора необходимо проверять целостность предохранителей. Номиналы используемых предохранителей (2А) указаны непосредственно на плате источника питания. **Запрещается использовать предохранители, не соответствующие номинальному значению.**

ВНИМАНИЕ!!!

При подключении аккумулятора соблюдайте полярность! **Красный вывод – «+»**. Неправильное подключение аккумулятора может привести к выходу прибора из строя.

8. ПОРЯДОК УСТАНОВКИ И РАБОТЫ С ПРИБОРОМ

8.1. Прибор устанавливается на стенах или других конструкциях охраняемого помещения в местах, где отсутствует доступ посторонних лиц к прибору.

8.2. Монтаж прибора производится в соответствии с действующей нормативно технической документацией на монтаж, испытания и сдачу в эксплуатацию установок охранной и пожарной сигнализации (РД 78.145-92 «Правила производства и приемки работ. Установки охранной, пожарной и охранно-пожарной сигнализации»).

8.3. Корпус прибора выполнен из ударопрочного материала (пластик ABS или металл, в зависимости от исполнения) и состоит из основания и съемной крышки, позволяющей открывать прибор при проведении монтажных работ. В основании предусмотрено место для размещения узлов прибора и отсек для установки аккумулятора. В тыльной части основания предусмотрены прорезы для монтажных кабелей и отверстия для крепления прибора к стене.

8.4. Для установки прибора:

- Распаковать прибор из транспортной упаковки, извлечь из полиэтиленовой пленки;
- Покрутить винт(ы) крепления крышки прибора, снять крышку;
- Проверить комплектность прибора на соответствие п.1 данного РЭ. Выносные элементы – резисторы (0,125 Вт-7,5 кОм±5%) и нагрузка (диод 1N4007+резистор 0,125 Вт-7,5 кОм±5%) могут поставляться установленными в клеммы прибора, на плате коммутации;
 - Произвести разметку крепления корпуса прибора согласно **Рисунку А2 в Приложении А**, на стене или иной поверхности, на которой будет устанавливаться прибор;
- Установить и зафиксировать прибор по предварительной разметке;
 - Произвести монтаж шлейфов сигнализации (в клеммные колодки) согласно **Рисункам Б1, Б2 Приложения Б**: шлейфы сигнализации с установленными в них выносными резисторами и извещателями подключаются к соответствующим клеммам «1...8» и «⊥»;

ВНИМАНИЕ!!! В условиях повышенных помех согласно СниП 2.04.09 все ШС прокладываются экранированными проводами, причем, экран подключается в одной точке к контуру заземления.

Незадействованные ШС, во избежание извещения об обрыве, должны быть отключены установкой типа ШС «Неиспользуемый» или зашунтированы прилагаемыми резисторами 7,5 кОм.

- Монтаж внешних устройств производится согласно **Рисунку Б1 Приложения Б**:
- линии передачи сигналов от ПЦН подключаются к клеммам реле согласно выбранной конфигурации и определенным тактикам работы реле;
- выносной звуковой оповещатель (сирена) подключается к клеммам «+12» и «-Си», нагрузка (диод 1N4007+резистор 0,125 Вт-7,5 кОм±5%) подключается на клеммах последней сирены;
- выносной световой оповещатель (лампа) подключается к клеммам «+12» и «-Со», нагрузка (диод 1N4007+резистор 0,125 Вт-7,5 кОм±5%) подключается на клеммах последней лампы;
- выносной световой пожарный оповещатель (табло ВЫХОД) подключается к клеммам «+12» и «-Та», нагрузка (диод 1N4007+резистор 0,125 Вт-7,5 кОм±5%) подключается на клеммах последнего табло;
- провода питания токопотребляющих извещателей подключаются к клеммам «+12» и «⊥»;

ВНИМАНИЕ!!! Неиспользуемые выходы «-Си», «-Со», «-Та» должны быть зашунтированы нагрузкой (диод 1N4007+резистор 0,125 Вт-7,5 кОм±5%) (см. **Рисунок Б1, Приложение Б**), для исключения тревожных извещений о неисправности соединительных линий внешних оповещателей.

- При использовании ключей ТМ, подключить внешний считыватель ключей ТМ к клеммам «ТМ», «⊥», светодиод ТМ подключить к клемме «LED» по схеме на **Рисунке Б1 в Приложении Б**;

Допускается подключение считывателя карт Proximity с поддержкой протокола ключей ТМ 1Wire Dallas Semiconductor, при этом работа и запись карт осуществляется аналогично ключам ТМ;

- Для приборов ВЭРС-ПК (8,4,2) LAN Версия 3.2 подключить сетевой провод Ethernet, согласно **Рисунку Б3 Приложения Б**.

• Для приборов ВЭРС-ПК (8,4,2) ТРИО-М Версия 3.2 установить рабочие SIM-карты и подключить, при необходимости, провод телефонной линии.

• Установить и подключить аккумулятор, соблюдая полярность: красная клемма - «+». При этом, при отсутствии сети 220В, должен мигать желтым цветом индикатор «СЕТЬ», мигать световой оповещатель подключенный к «-Со» и светиться желтым цветом индикатор «НЕИСПРАВНОСТЬ»;

- Подключить (при необходимости) внешний РИП12В к клеммам «+РИП-»;
- Подключить сетевые провода к контактам «220» сетевой колодки;
- Для приборов ВЭРС-ПК (8,4,2) LAN Версия 3.2, с персонального компьютера, в предварительно установленном программном обеспечении ВЭРС-LAN (АРМ Администратора) выполнить, согласно встроенному в ПО Руководству пользователя, задание сетевых настроек (IP-адрес, маска подсети, шлюз);

• Для приборов ВЭРС-ПК (8,4,2) ТРИО-М Версия 3.2 выполнить конфигурирование Модуля автодозвона ВЭРС-МАД в соответствии с руководством пользователя ВЭРС.425713.122РП;

• Выполнить конфигурирование прибора согласно Части 3 данного РЭ. Задать требуемые тактики работы ШС и прочие алгоритмы работы прибора;

- Закрывать крышку прибора;

• Проверить работоспособность прибора с помощью нажатия и удержания кнопки «Звук откл./ТЕСТ» На время не менее 3 с. Проверку производят, когда все подключенные ШС находятся в дежурном режиме. В противном случае режим «ТЕСТ» не запускается. Проверка осуществляется с сохранением контроля ШС и информации о предшествующем состоянии прибора по всем ШС. При проверке прибором должно производиться:

- мигание всех светодиодов, размещенных на передней панели, поочередно красным и

зеленым цветами;

- включение выносных световых «-Со», «-Таб» и звукового «-Си» оповещателей.

После отпущения кнопки «Звук откл./ТЕСТ» прибор возвращается в исходное состояние;

- Закрутить крепежный винт(ы) на крышке прибора, опломбировать при необходимости.

8.5. При работе с прибором:

- Для взятия под охрану (для перевода ШС в дежурный режим), одного из ШС необходимо кратковременно нажать соответствующую кнопку ШС. Для снятия с охраны ШС необходимо повторно нажать соответствующую кнопку;

- Запуск системы оповещения о пожаре по прибору можно произвести в ручном режиме. Для этого необходимо нажать и удерживать кнопку «ПУСК/СБРОС» не менее 3 с. После чего прибор включит внешние подключенные оповещатели в режиме оповещения о пожаре. Сброс работы системы оповещения о пожаре производится также с помощью нажатия и удержания кнопки «ПУСК/СБРОС» не менее 3 с;

- Запуск/сброс системы оповещения о пожаре в ручном режиме возможен только при отключенной блокировке прибора. Отключение производится одновременным нажатием и удержанием 3 с кнопок «Звук откл./ТЕСТ» и «ПУСК/СБРОС»;

- Индикация, обнаруженных во время эксплуатации прибора неисправностей, фиксируется до момента её ручного сброса. Сброс индикации о неисправностях производится коротким нажатием кнопки «ПУСК/СБРОС»;

- В течение всего периода эксплуатации прибор должен проходить процедуры регулярных проверок технического состояния согласно Техническим регламентам №1 и № 2, приведенным в **Приложении В**.

9. ОБЩИЕ СВЕДЕНИЯ О РАБОТЕ ПРИБОРА

Питание прибора.

9.1. Питание прибора осуществляется от сети 220В. Резервирование питания осуществляется автоматическим переходом на питание от встраиваемой АКБ при пропадании напряжения сети 220 В, а при наличии напряжения сети – обеспечивается заряд АКБ. Переход осуществляется с включением соответствующей индикации и без выдачи ложных извещений во внешние цепи.

Прибор обеспечивает сохранение всей информации при полном обесточивании прибора и восстановление выдаваемых извещений при восстановлении питания.

9.2. При необходимости возможно подключение к клеммам прибора внешнего РИП (**Рисунок Б1, Приложение Б**). Переход на питание от внешнего РИП осуществляется с включением соответствующей индикации и без выдачи ложных извещений.

9.3. Прибор поддерживает функциональную возможность контроля внешнего РИП: при отсутствии напряжения 12 В на входе подключения РИП, прибор зафиксирует неисправность с выдачей соответствующей светозвуковой индикации.

9.4. При глубоком разряде АКБ (напряжение на клеммах подключенной АКБ 10,2 В) и отсутствии сетевого напряжения 220В прибор полностью отключается. Повторное включение возможно только при условии подачи на прибор сетевого напряжения либо подключения заряженной АКБ.

Шлейф сигнализации пожарный (ШСП).

9.5. ШСП предназначен для работы с пожарными извещателями. В один ШСП возможно комбинированное включение активных (питающихся по ШС) и пассивных ИП с нормально-замкнутыми и нормально-разомкнутыми контактами.

9.6. При контроле ШСП обеспечиваются двухпороговый и однопороговый алгоритмы работы.

Двухпороговый режим: при срабатывании первого извещателя выдается извещение «ПОЖАР 1», а при срабатывании второго – извещение «ПОЖАР 2». В двухпороговом режиме при монтаже ШСП необходимо вместе с ИП подключать дополнительные резисторы $R_{\text{доп}}$ и $R_{\text{бал}}$ (см. **Рисунки Б6, Б7, Приложение Б**).

Однопороговый режим: при срабатывании одного извещателя выдается извещение «ПОЖАР 2». В однопороговом режиме при монтаже ШСП необходимо вместе с ИП подключать резисторы $R_{\text{бал}}$ расчетного номинала. Контроль активных ИП осуществляется без подключения дополнительных резисторов (см. **Рисунок Б8, Приложение Б**).

9.7. Прибор обеспечивает контроль исправности ШСП с автоматическим выявлением обрыва или короткого замыкания, связанных с неисправностями установленных ИП или повреждениями в соединительных линиях ШС, а также выдачу соответствующей световой и звуковой индикации о возникшей неисправности.

9.8. ШСП автоматически обесточивается на время 5 сек в момент постановки. При этом токопотребляющие извещатели, включенные в цепь ШС, переходят из сработавшего состояния в дежурный режим.

9.9. В целях обнаружения неисправных ИП и избегания ложных сработок, прибор отслеживает время перехода ШСП из состояния «ПОЖАР 1» в состояние «ПОЖАР 2» в двухпороговом режиме или в режиме работы по тактике верификации. Если это время превышает значение 120 сек, то ШСП остается в состоянии «ПОЖАР 1» до перепостановки его на охрану.

9.10. ШСП может работать по различным тактикам:

- **Верификация ШСП** (переопрос);
- **«Автовзятие»;**
- Увеличение нагрузочной способности (ШННС/ШПНС);
- **«Круглосуточный».**

Шлейф сигнализации охранный (ШСО).

9.11. ШСО предназначен для работы с охранными извещателями. В один ШСО возможно комбинированное включение активных (питающихся по ШС) и пассивных охранных извещателей.

9.12. ШСО всегда находится под рабочим напряжением.

9.13. В случае сработки в ШСО любого количества охранных извещателей, а также при нарушении целостности линии (обрыв ШСО или короткое замыкание) выдается извещение «ТРЕВОГА».

9.14. ШСО может работать по различным тактикам:

- **«Задержка на выход и вход»;**
- **«Задержка с открытой дверью»;**
- **«Тревожный»;**
- **«Автовзятие»;**
- **«Круглосуточный»;**
- **«Тихая тревога»;**
- **«Контроль снятого с охраны ШС».**

Шлейф сигнализации технологический (ШСТ).

9.15. ШСТ предназначен для работы с технологическими извещателями. В один ШСТ возможно комбинированное включение активных (питающихся по ШС) и пассивных технологических извещателей.

9.16. ШСТ всегда находится под рабочим напряжением.

9.17. При работе ШСТ в случае сработки любого количества технологических извещателей, а также при нарушении целостности линии (обрыв ШСТ или короткое замыкание) выдается извещение «СРАБОТКА».

9.18. Особенности ШСТ:

- ШСТ не фиксирует свои сработки. Если все извещатели в сработавшем ШСТ вернуться в нормальный режим, то и ШСТ автоматически сразу перейдет в дежурный режим;
- извещение «СРАБОТКА», выдаваемое ШСТ не запускает внешние светозвуковые оповещатели прибора. Сработка ШСТ индицируется только дисплеем прибора.

9.19. **ШСТ может работать по тактике «Неисправность ВТС»**, которая применяется для контроля исправности аппаратуры в составе системы сигнализации и изменяет тип извещения «СРАБОТКА» на извещение «Неисправность ВТС».

Например, некоторые применяемые резервированные источники питания имеют в своем составе сигнальный выход, выдающий обобщенный сигнал о неисправности устройства. Прибор позволяет принять этот сигнал через ШСТ, работающий по данной тактике.

Встроенные реле прибора.

9.20. Прибор оснащен тремя встроенными реле с выходными контактами перекидного типа. Реле могут работать по различным алгоритмам, которые изменяются при конфигурировании прибора:

- | | |
|-----------------------------------|-----------------------------|
| - Реле ПЦН ПОЖАР ; | - Реле ПЦН ОХРАНА ; |
| - Реле ПЦН НЕИСПРАВНОСТЬ ; | - Реле ПЦН ТРЕВОГА ; |
| - Реле ЗАМОК ; | - Реле ПЦН РАЗДЕЛА ; |
| - Дубль реле. | |

Выходы управления внешними цепями оповещателей.

9.21. Прибор оснащен тремя выходами управления внешними цепями оповещения (-Та, -Со, -Си). Выходы организованы по принципу «открытый коллектор».

- Выход ТАБЛО (-Та), предназначен для подключения световых пожарных оповещателей типа Табло «ВЫХОД»;
- Выход СО (-Со), предназначен для подключения световых охранно-пожарных оповещателей типа Лампа;
- Выход СИРЕНА (-Си), предназначен для подключения звуковых охранно-пожарных оповещателей типа Сирена.

9.22. Все выходы управления цепями оповещения контролируются на обрыв и короткое замыкание.

Точка доступа.

9.23. **Точка доступа** – это комплекс программно-аппаратных средств прибора, обеспечивающих при помощи заранее сохраненных ключей ТМ «Доступ» проход через входную дверь (управление электромагнитным или электромеханическим замком входной двери). При выходе для открытия замка двери используется кнопка «Выход», подключаемая в ШСО. Время срабатывания замка (защелки) 5 секунд.

9.24. Для организации точки доступа используется считыватель ТМ, встроенное реле, работающее по алгоритму «ЗАМОК», охранный ШС, датчик состояния двери с нормально-замкнутым контактом, размыкающимся при открытии двери, кнопка «Выход» с нормально-разомкнутым контактом, электрозамок (электромагнитного или электромеханического действия), диод демпфирующий напряжение самоиндукции (см. **Рисунок Б5 Приложение Б**).

Если ШСО снят с охраны, проход через точку доступа выполняется по ключам ТМ «Доступ». Если ШС поставлен на охрану, то ключи ТМ «Доступ» и кнопка «Выход» не действуют.

Интерфейс RS-485.

9.25. Встроенный интерфейс RS-485 обеспечивает работу прибора с внешними техническими средствами (ВТС) – подключаемыми блоками «ВЭРС-БРУ Версия 3.1.», «ВЭРС-РС Версия 3.1.», «ВЭРС-БМК» и «ВЭРС-БК».

9.26. При работе по интерфейсу RS-485 осуществляется постоянный двухсторонний обмен данными: прибор передает информацию о текущем состоянии своих разделов в блоки, а блоки передают данные прибору о своем присутствии в сети или команды управления.

9.27. Для корректного определения блока в сети интерфейса и контроле его наличия (связи с ним), каждому блоку присваивается адрес. При потере связи с одним из контролируемых устройств, прибор сформирует извещение «Неисправность ВТС».

Часть 3. ИНСТРУКЦИЯ ПОЛЬЗОВАТЕЛЯ

ВВЕДЕНИЕ к Части 3.

В настоящей части руководства по эксплуатации приведена информация о работе с прибором, а также приводится описание органов индикации и управления, описаны принципы работы с прибором:

- управление шлейфами, разделами;
- принципы функционирования ШС, зависимость состояния ШС и разделов от текущего состояния подключенных в него извещателей;
- конфигурирование прибора.

10. ОРГАНЫ ИНДИКАЦИИ, УПРАВЛЕНИЯ

10.1. Прибор имеет следующие органы управления:

- От двух до восьми кнопок управления состоянием ШС «1»...«8»;
- Кнопка запуска системы оповещения о пожаре/ручного сброса индикации неисправностей «ПУСК/СБРОС»;
- Кнопка отключения звука/включения теста индикации «Звук откл./ТЕСТ»;
- Пять переключателей задания конфигурации (J2...J6), расположенных на плате прибора и доступных только при открытой крышке прибора.

10.2. Прибор имеет следующие органы индикации:

- От двух до восьми светодиодных индикаторов состояния ШС «1»...«8»;
- Светодиодный индикатор обобщенного состояния «ПОЖАР»;
- Светодиодный индикатор обобщенного состояния «ТРЕВОГА»;
- Светодиодный индикатор обобщенного состояния «НЕИСПР.»;
- Светодиодный индикатор обобщенного состояния «ОТКЛ.»;
- Светодиодный индикатор «СЕТЬ»;
- Светодиодный индикатор «АКБ»;
- Светодиодный индикатор «Блокировка»;
- Светодиодный индикатор «ПУСК/СБРОС»;
- Светодиодный индикатор отключения звука/включения теста индикации «Звук откл./ТЕСТ».

10.3. Расположение служебных органов управления и индикации на панели управления прибора приведено на **Рисунке А1, Приложения А**.

10.4. Отображение на светодиодных индикаторах информации о состоянии ШС и прибора приведено в **Таблице 3**.

Таблица 3. Светодиодные индикаторы прибора.

Наименование индикатора	Состояние индикатора	Состояние прибора
«1» - «8» Шлейфы сигнализации	Красный непрерывно	Пожар2
	Красный мигает с частотой 2 Гц, скважность 2 (мигает)	Пожар1
	Желтый мигает с частотой 0,5 Гц, скважность 2 (медленно мигает)	Неисправность
	Зеленый непрерывно	Дежурный
	Красный мигает с частотой 2 Гц, скважность 4 (коротко вспыхивает)	Тревога
	Желтый непрерывно	Снят ШСП
	Зеленый светится с короткими гашениями частотой 0,5 Гц (редко гаснет)	Сработка ШСТ или ШСО в режимах ВЗЯТИЕ/НАРУШЕНИЕ
Зеленый коротко вспыхивает с частотой 0,5 Гц (редко вспыхивает)	Нарушен снятый с охраны ШСО с контролем снятого состояния.	

Продолжение Таблицы 3

Наименование индикатора	Состояние индикатора	Состояние прибора
«1» - «8» Шлейфы сигнализации	Нет свечения	ШС отключен или снят ШСО, ШСТ
«ПОЖАР»	Красный непрерывно	Пожар2
	Красный мигает с частотой 2 Гц, скважность 2 (мигает)	Пожар1
	Погашен	Нет тревожного события
«ТРЕВОГА»	Красный мигает с частотой 2 Гц, скважность 4 (коротко вспыхивает)	Тревога
	Погашен	Нет тревожного события
«НЕИСПР.»	Желтый непрерывно	Неисправность есть
	Погашен	Неисправности нет
«ОТКЛ.»	Желтый непрерывно	Есть снятые с охраны ШСП
	Погашен	Все ШСП на охране
«СЕТЬ»	Зеленый непрерывно	Сеть в норме
	Желтый мигает с частотой 0,5 Гц, скважность 2 (медленно мигает)	Сеть неисправна
«АКБ»	Зеленый непрерывно	АКБ в норме
	Желтый мигает с частотой 0,5 Гц, скважность 2 (медленно мигает)	АКБ разряжен или неисправность внешнего РИП
	Желтый непрерывно	АКБ отсутствует
«БЛОК.» Блокировка клавиатуры/ Режим конфигурирования	Погашен	Блокировка отключена
	Зеленый непрерывно	Блокировка включена
«Звук откл. ТЕСТ»	Погашен	Звук разрешен
	Желтый непрерывно	Звук запрещен
	Мигает поочередно красным/зеленым	Режим тест
	При нажатии на кнопку «Звук откл./ТЕСТ», мигает, отображая количеством миганий причину неисправности, см. п.10.8.	Неисправность есть
«ПУСК СБРОС»	Красный непрерывно	Ручной пуск оповещения о пожаре включен
	Погашен	Ручной пуск оповещения о пожаре выключен
	Зеленый мигает с частотой 2 Гц, скважность 2 (мигает)	Режим конфигурирования
	Зеленый непрерывно	Режим конфигурирования Ожидание ключа ТМ

Управление узлами прибора с помощью кнопок на лицевой панели прибора.

10.5. В приборе предусмотрена возможность управления. Управлять можно:

- режимами ШС прибора (состоянием ШС);
- запуском и сбросом работы системы оповещения о пожаре;
- сбросом неисправностей;
- блокировкой;
- включением и выключением встроенного звукового сигнализатора.

10.6. **Однократное нажатие на кнопку ШС («1» ... «8»)** меняет состояние соответствующего ШС согласно **Таблице 4, стр. 16**. Возможные состояния ШС зависят от его типа и текущего состояния ШС на момент управления.

Таблица 4. Возможные состояния ШС.

№	Возможные состояния ШС	Описание	Состояние ШС, после нажатия кнопки ШС
ШСП			
1	Д.РЕЖИМ	ШС на охране и в дежурном режиме	Д.РЕЖИМ
2	СНЯТ	ШС снят с охраны	Д.РЕЖИМ
3	ПОЖАР1	ШС в режиме Пожар1	Д.РЕЖИМ
4	ПОЖАР2	ШС в режиме Пожар2	Д.РЕЖИМ
5	НЕИСПР.	ШС в режиме Неисправность (К.З. или Обрыв)	Д.РЕЖИМ
ШСО			
6	Д.РЕЖИМ	ШС на охране и в дежурном режиме	СНЯТ
7	СНЯТ	ШС снят с охраны	Д.РЕЖИМ
8	ТРЕВОГА	ШС в режиме Тревога	СНЯТ
9	НАРУШЕНИЕ	ШС в режиме Нарушение	СНЯТ
10	ВЗЯТИЕ	ШС в режиме Взятия под охрану	СНЯТ
ШСТ			
11	Д.РЕЖИМ	ШС на охране и в дежурном режиме	СНЯТ
12	СНЯТ	ШС снят с охраны	Д.РЕЖИМ
13	СРАБОТКА	ШС в режиме Сработка ШСТ	СНЯТ

10.7. Кнопка «ПУСК/СБРОС» предназначена для ручного запуска или сброса работы системы оповещения о пожаре, а также сброса индикации ранее обнаруженных неисправностей.

В приборе предусмотрена возможность запуска в работу системы оповещения о пожаре в ручном режиме, при условии отсутствия ШСП в режиме ПОЖАР2 и при деактивированной блокировке прибора.

Для запуска необходимо нажать и удерживать кнопку «ПУСК/СБРОС» в течение 3 сек. После этого светодиод «ПУСК/СБРОС» начнет светиться красным, оповещатели, подключённые на выходы управления внешним оповещением, включатся согласно алгоритмам оповещения о пожаре.

Для сброса (окончания) работы оповещения о пожаре необходимо нажать и удерживать кнопку «ПУСК/СБРОС» на время 3 сек. После чего светодиод «ПУСК/СБРОС» погаснет, оповещатели, подключённые на выходы управления внешним оповещением, перестанут работать.

Световая индикация, обнаруженных во время эксплуатации прибора неисправностей, фиксируется до момента её ручного сброса. **Сброс индикации о неисправностях производится коротким нажатием кнопки «ПУСК/СБРОС»**

10.8. Кнопка «Звук откл./ТЕСТ» предназначена для отключения звукового сопровождения по прибору и запуска режима тестирования.

При кратковременном нажатии кнопки, прибор отключает текущее звуковое сопровождение прибора (встроенный звуковой сигнализатор). Данная функция не влияет на работу оповещателей, подключённых к выходам управления внешним оповещением.

Если в приборе есть неисправность, то при коротком нажатии кнопки «Звук откл./ТЕСТ» также обеспечивается световая индикация причины неисправности светодиодом «Звук откл./ТЕСТ» последовательными миганиями в приоритетном порядке:

Неисправность ШСП, ШСТ	- 1	Корпус вскрыт. Сработал тампер.	- 6
Неисправность линии СО	- 2	Отсутствие сети 220В	- 7
Неисправность линии ЗО	- 3	Отсутствие, разряд АКБ	- 8
Неисправность линии ТВ	- 4	Неисправность ВТС	- 9
КЗ, перегрузка по выходу 12В	- 5	Неисправность прибора	- 10

При нажатии и удержании кнопки более 3 сек, прибор переходит в режим «ТЕСТ», в котором, в течение 5 сек:

- происходит попеременное мигание красным/зеленым всех светодиодов на лицевой панели прибора (проверка светимости всех светодиодов);
- встроенный звуковой сигнализатор прибора издает непрерывный двухтональный сигнал (проверка работы встроенного звукового сигнализатора);
- выходы управления внешним оповещением включаются/выключаются с частотой 1 Гц.

По окончании работы режима «ТЕСТ» прибор автоматически возвращается в предыдущее состояние. Режим «ТЕСТ» не влияет на работу прибора с ШС и не изменяет состояние подключенных к прибору извещателей.

10.9. В приборе предусмотрена **функция блокировки** органов управления для предотвращения случайного ручного запуска системы оповещения о пожаре. Работа функции индицируется светодиодным индикатором «БЛОК.»:

- прибор автоматически входит в режим блокировки в момент своего запуска или по истечении 1 мин., с момента последнего нажатия любой из его кнопок;
- для снятия блокировки нужно нажать и удерживать не менее 3 с кнопки «Звук откл./ТЕСТ» и «ПУСК/СБРОС», светодиод «БЛОК.» при этом должен погаснуть;
- активация блокировки выполняется нажатием и удерживанием двух кнопок «Звук откл./ТЕСТ» и «ПУСК/СБРОС» не менее 3 с, при этом загорается зеленым индикатор «БЛОК.».

11. ШЛЕЙФЫ СИГНАЛИЗАЦИИ ПРИБОРА. ПРИНЦИП РАБОТЫ.

11.1. К прибору может быть подключено от 1 до 8 (в зависимости от исполнения) неадресных пороговых шлейфов сигнализации с установленными в них охранными, пожарными или технологическими извещателями.

11.2. Принцип работы прибора с ШС заключается в постоянном измерении выходного сопротивления линии ШС, подключенной в прибор. В зависимости от текущего измеренного значения выходного сопротивления ШС и предыдущего режима ШС, прибор переводит данный шлейф в один из возможных режимов. Зависимость режима ШС от текущего измеренного сопротивления подключенной линии приводится в **Таблице 5**.

Таблица 5. Зависимость режима ШС от сопротивления подключенной линии.

№	Измеренное сопротивление линии ШС прибором, кОм	Режим ШС		
		ШСО (Охранный ШС)	ШСП (Пожарный ШС)	ШСТ (Технолог. ШС)
1	Нет зависимости	Снят с охраны		
2	Менее 0,22	ТРЕВОГА	НЕИСПР.	НЕИСПР.
3	0,3 ... 1,1		ПОЖАР2	СРАБОТКА
4	1,2 ... 1,8		ПОЖАР1	
5	2,8 ... 8,2	Д.Р. (Дежурный режим)		
6	10,7 ... 12,9	ТРЕВОГА	ПОЖАР1	СРАБОТКА
7	16,0 ... 18,0		ПОЖАР2	
8	Свыше 25,0		НЕИСПР.	НЕИСПР.

11.3. Прибор переводит ШС в новый режим с учетом его предыдущего режима. Возможные переходы ШС из одного режима в другой приведены в **Таблицах 6.1, 6.2, 6.3, стр. 18**.

11.4. Пояснение к Таблицам 5 и 6 на примерах.

В охранном шлейфе сигнализации, находящемся в режиме «ТРЕВОГА», сработавший извещатель вернулся в дежурный режим работы – измеренное сопротивление ШСО в данный момент имеет значение 2,8 ... 8,2 кОм, но, согласно таблице 6.1, шлейф останется в режиме «Тревога», до момента нажатия на кнопку управления ШС.

В пожарном шлейфе сигнализации, находящемся в режиме «ПОЖАР2» в результате развития пожара на объекте или вследствие других факторов, изменилось выходное сопротивление ШСП, и приняло значение либо менее 0,22 кОм, либо свыше 20,0 кОм, что соответствует режиму «Неисправность», но, согласно Таблице 6.2, шлейф останется в режиме «ПОЖАР2», до момента нажатия на кнопку управления ШС.

В технологическом шлейфе сигнализации ранее сработавший датчик вернулся в дежурный режим – измеренное сопротивление линии ШС приняло значение 2,8 ... 8,2 кОм. ШСТ из режима «СРАБОТКА» автоматически вернется в Дежурный режим, в соответствии с таблицей 6.3.

Таблица 6.1. Зависимость текущего режима ШСО от измеренного и предыдущего значений.

ШСО (Охранный ШС)		Новый режим ШС, соответствующий измеренному сопротивлению линии ШС или нажатию на кнопку управления ШС.		
		«Кнопка»	Д.Р.	ТРЕВОГА
Предыдущий режим	СНЯТ	Д.Р.	СНЯТ	СНЯТ
	Д.Р.	СНЯТ	Д.Р.	ТРЕВОГА
	ТРЕВОГА	СНЯТ	ТРЕВОГА	ТРЕВОГА

Таблица 6.2. Зависимость текущего режима ШСП от измеренного и предыдущего значений.

ШСП (Пожарный ШС)		Новый режим ШС, соответствующий измеренному сопротивлению линии ШС или нажатию на кнопку управления ШС.				
		«Кнопка»	Д.Р.	ПОЖАР1	ПОЖАР2	НЕИСПР.
Предыдущий режим	СНЯТ	Д.Р.	СНЯТ	СНЯТ	СНЯТ	СНЯТ
	Д.Р.	Д.Р.	Д.Р.	ПОЖАР1	ПОЖАР2	НЕИСПР.
	ПОЖАР1	Д.Р.	ПОЖАР1	ПОЖАР1	ПОЖАР2	НЕИСПР.
	ПОЖАР2	Д.Р.	ПОЖАР2	ПОЖАР2	ПОЖАР2	ПОЖАР2
	НЕИСПР.	Д.Р.	НЕИСПР.	НЕИСПР.	НЕИСПР.	НЕИСПР.

Таблица 6.3. Зависимость текущего режима ШСТ от измеренного и предыдущего значений.

ШСТ (Технолог. ШС)		Новый режим ШС, соответствующий измеренному сопротивлению линии ШС или нажатию на кнопку управления ШС.			
		«Кнопка»	Д.Р.	СРАБОТКА	НЕИСПР.
Предыдущий режим	СНЯТ	Д.Р.	СНЯТ	СНЯТ	СНЯТ
	Д.Р.	СНЯТ	Д.Р.	СРАБОТКА	НЕИСПР.
	СРАБОТКА	СНЯТ	Д.Р.	СРАБОТКА	НЕИСПР.
	НЕИСПР.	СНЯТ	Д.Р.	СРАБОТКА	НЕИСПР.

ВНИМАНИЕ!!! Сработка ШСТ (за исключением его перехода в режим НЕИСПРАВНОСТЬ) не влияет на работу выходов управления внешним оповещением.

Таблица 8.1. Работа выходов управления внешними оповещателями.

Для ШСП		Встроенный звуковой сигнализатор	Внешние оповещатели, подключенные в выходы:		
			-СИ	-ТА	-СО
Режим ШСП	СНЯТ	Нет звука	Отключен	Отключен	Отключен
	Д.Р.				Вкл. ¹
	ПОЖАР1	Двухтональный сигнал низ. тона	Вкл. прерыв. с 2Гц	Вкл. прерыв. с 2Гц	Вкл. прерыв. 2Гц
	ПОЖАР2	Многотональный сигнал			
	НЕИСПР.	Двухтональный сигнал выс. тона	Отключен	Отключен	

Примечания: ¹ – только при условии, что **ВСЕ ШС** на охране и в Дежурном режиме.

Таблица 8.2

Для ШСО		Встроенный звуковой сигнализатор	Внешние оповещатели, подключенные в выходы:		
			-СИ	-ТА	-СО
Режим ШСО	СНЯТ	Нет звука	Отключен	Нет зависимости	Отключен
	НАРУШ				Вкл. прерыв. 2Гц
	Д.Р.				Вкл. ¹
	ВЗЯТИЕ	Двухтональный сигнал низ. тона	Вкл.	Вкл. прерыв. 2Гц	
	ТРЕВОГА	Многотональный сигнал			

Примечания: ¹ – только при условии, что **ВСЕ ШС** на охране и в Дежурном режиме.

Таблица 8.3

Для состояний прибора		Встроенный звуковой сигнализатор	Внешние оповещатели, подключенные в выходы:		
			-СИ	-ТА	-СО
Состояние прибора	Нет сети 220В	Двухтональный сигнал выс. тона	Нет зависимости	Вкл.	Отключен
	НЕИСПР. АКБ			Отключен	Вкл. прерыв. 2Гц
	Нет сети 220В, нет напряжения РИП и разряд АКБ	Нет звука			Отключен

13. ВСТРОЕННЫЕ РЕЛЕ ПРИБОРА. ЛОГИКА РАБОТЫ.

13.1. Прибор оснащен тремя встроенными электромеханическими реле перекидного типа для выдачи обобщенных дискретных сигналов на пульты централизованного наблюдения (ПЦН):

- ПОЖАР (реле ПЦН 1);
- ОХРАНА (реле ПЦН 2);
- НЕИСПРАВНОСТЬ (реле ПЦН 3);

Алгоритмы работы каждого реле закреплены в заводской конфигурации, но могут быть изменены при конфигурировании прибора.

13.2. Работа реле зависит от текущих режимов ШС и состояния прибора. Алгоритмы работы реле приведены в **Таблице 10, стр. 22**. Работа реле также подчиняется приоритету вывода информации, согласно **Таблице 7, стр. 19**.

Пояснения к **Таблице 10 стр. 22**. Так как выходные контактные группы каждого реле перекидного типа, то при описании текущего состояния реле корректно указывать на состояние его обмотки управления: НЗ – нормально замкнутый контакт, это контакт, который замкнут с контактом ПК (перекидной ключ), при условии, что обмотка управления реле обесточена. Соответственно НР – нормально разомкнутый контакт - разомкнут с контактом ПК при обесточенной обмотке управления. Состояние контактов реле приведено в **Таблице 9**.

Таблица 9. Состояние контактов реле в зависимости от состояния обмотки управления.

№	Состояние обмотки управления	Состояние контактной группы
1	Обесточена	(НЗ+ПК) НР
2	Под напряжением	НЗ (ПК+НР)

ВНИМАНИЕ!!! Сработка технологического ШСТ (за исключением его перехода в режим НЕИСПРАВНОСТЬ) не влияет на работу встроенных реле прибора. При необходимости передать обобщенный сигнал о сработке такого ШС, его необходимо сконфигурировать по тактике «Неисправность ВТС», согласно **Разделу 14. Конфигурирование прибора** данного РЭ.

13.3. Для реле ПЦН2 и ПЦН3 предусмотрены альтернативные логики работы ПЦН ТРЕВОГА и ПЦН НЕИСПРАВНОСТЬ АЛБТ., доступные для назначения в режиме конфигурирования прибора. Алгоритмы работы реле представлены в **Таблице 11, стр. 23**.

Таблица 10. Состояние реле в зависимости от состояний ШС и прибора.

Для ШСП, ШСО, ШСТ и состояний прибора		Встроенный звуко- вой сигнализатор	Состояние обмотки управления реле			
			ПЦН1 ПОЖАР	ПЦН2 ОХРАНА	ПЦН3 Неиспр.	
Для ШСП						
Режим ШСП, ШСТ	СНЯТ	Нет звука	Обесточено	Нет зависимости	Нет зависимости	
	Д.Р.					
	ПОЖАР1	Двухтональный сигнал низ. тона				
	ПОЖАР2	Многотональный сигнал				Под напря- жением
	НЕИСПР.	Двухтональный сигнал выс. тона				Обесточено
Для ШСО						
Режим ШСО	СНЯТ	Нет звука	Нет зависимости	Обесточено	Нет зависимости	
	НАРУШ					
	Д.Р.			Под напряже- нием ¹		
	ВЗЯТИЕ			Двухтональный сигнал низ. тона		Обесточено
	ТРЕВОГА	Многотональный сигнал				
Для состояний прибора						
Состояние прибора	Нет сети 220В	Двухтональный сигнал выс. тона	Нет зависимости	Нет зависимости	Обесточено	
	НЕИСПР. АКБ					
	Нет сети 220В, нет напряжения РИП и раз- ряд АКБ	Нет звука				
Иное		Нет звука	Нет зависимости	Нет зависимости	Под напряже- нием ²	
Примечание: ² – Обмотка реле ПЦН ОХРАНА под напряжением при условии всех ШСО в приборе на охране и в Де- журном режиме. ² – Обмотка реле ПЦН Неисправность под напряжением в отсутствие неисправностей по прибору, ШС и АИ.						

Таблица 11. Состояние реле 2 и 3, работающих по альтернативной тактике, в зависимости от состояний ШС и прибора.

Для ШСП, ШСО, ШСТ и состояний прибора		Встроенный звуковой сигнализатор	Состояние обмотки управления реле (Обесточено или под напряжением):		
			ПЦН2 ТРЕВОГА	ПЦН3 Неиспр. Альт.	
Для ШСП и АИ					
Режим ШСП, ШСТ	СНЯТ	Нет звука	Нет зависимости	Нет зависимости	
	Д.Р.				
	ПОЖАР1				Двухтональный сигнал низ. тона
	ПОЖАР2				Многотональный сигнал
	НЕИСПР.	Двухтональный сигнал выс. тона	Под напряжением		
Для ШСО					
Режим ШСО	СНЯТ	Нет звука	Обесточено	Нет зависимости	
	НАРУШ				
	Д.Р.				
	ВЗЯТИЕ	Двухтональный сигнал низ. тона			
	ТРЕВОГА	Многотональный сигнал	Под напряжением		
Для состояний прибора					
Состояние прибора	Нет сети 220В	Двухтональный сигнал выс. тона	Нет зависимости	Под напряжением ¹	
	НЕИСПР. АКБ				
	Нет сети 220В, нет напряжения РИП и разряд АКБ	Нет звука		Обесточено	
Иное		Нет звука	Нет зависимости	Обесточено	
<p><i>Примечание:</i> ¹ – Обмотка реле ПЦН3 Неисправность под напряжением в случае обнаружения неисправностей по прибору, ШС и АИ.</p>					

14. КОНФИГУРИРОВАНИЕ ПРИБОРА БАЗОВОГО КОМПЛЕКТА. ОПИСАНИЕ ТАКТИК РАБОТЫ.

14.1. На любом этапе эксплуатации ВЭРС-ПК тактики ШС, состав разделов и т.д. могут быть изменены из режима «Конфигурирование» (*далее - конфигурирование*).

14.2. В ВЭРС-ПК предусмотрена возможность одного из трех выбираемых пользователем способов конфигурирования:

- **Первый способ конфигурирования (Только для приборов ВЭРС-ПК(8,4,2) Версия 3.2.).** При выборе этого способа прибор имеет минимальное количество настраиваемых параметров, задаваемых переключателями J4, J5, J6 и не управляется ключами ТМ. Заводские значения большинства параметров для прибора, конфигурируемого по данному способу, не изменяются и приведены в **Таблице 15, стр. 25**.

- **Второй способ конфигурирования.** При выборе этого способа в приборе становится возможным изменение большого количества параметров работы прибора из режима КОНФИГУРИРОВАНИЕ, в том числе становится возможным управление ШСО с помощью ключей ТМ, работа с ВЭРС-БРУ, ВЭРС-РС, ВЭРС-БК, ВЭРС-БМК, ВЭРС-LAN и ВЭРС-МАД. Заводские значения параметров для прибора, конфигурируемого по данному способу, приведены в **Таблице 17, стр. 33**. Порядок изменения всех параметров приведен в п.14.9.

- **Третий способ конфигурирования.** Конфигурирование прибора с помощью персонального компьютера и программного обеспечения. Перечень и значения всех параметров, задаваемых по данному способу, аналогичны конфигурируемым по Второму способу, их изменение выполняется с помощью программного обеспечения. Актуальные версии программ можно скачать с сайта www.verspk.ru. Существует три вида программного обеспечения, представленные в **Таблице 12**.

Таблица 12. Поддерживаемое программное обеспечение.

Наименование прибора	Поддерживаемое программное обеспечение	Разъём USB для подключения к персональному компьютеру
ВЭРС-ПК(8,4,2) Версия 3.2	ВЭРС КОНФИГУРАТОР	Расположен на основной плате прибора
	ВЭРС-ПК Prog	
ВЭРС-ПК(8,4,2) ТРИО-М Версия 3.2.	ВЭРС КОНФИГУРАТОР	Расположен на модуле ВЭРС-МАД
ВЭРС-ПК(8,4,2) LAN Версия 3.2	ВЭРС-LAN	Расположен на сетевом преобразователе ВЭРС-LAN

14.3. Способ конфигурирования прибора выбирается переключателем J3 (**Рисунок Б2 Приложение Б**):

Первый способ – J3 установлена;

Второй и третий способы – J3 снята.

14.4. При использовании **Первого способа конфигурирования** предусмотрено распределение шлейфов по группам, за каждой группой ШС закреплена одна из переключателей J4, J5 и реле ПЦН1, ПЦН2 соответственно (см. **Таблицу 13, стр. 25**). Тип группы ШС определяется положением соответствующей переключателя. Алгоритм работы реле определяется типом группы ШС. Назначение ШС в группы и назначение групп на реле ПЦН приведено в **Таблице 14, стр. 25**.

Внимание!!! Под группой ШС подразумевается совокупность нескольких ШС, тип которых определяется положением переключателя. Управление каждым ШС осуществляется индивидуально с помощью кнопок прибора.

14.5. Положение переключателей J3...J6 опрашивается прибором только в момент его включения. Каждый раз при изменении положения какой-либо переключателя требуется полный пересброс питания прибора (отключение сети 220В, АКБ и внешнего РИП на время не менее 5-7 сек).

Таблица 13. Привязка ШС и реле прибора к группам.

Номер Группы	Номера ШС входящих в группу			Реле ПЦН
	ВЭРС-ПК8	ВЭРС-ПК4	ВЭРС-ПК2	
Группа 1	ШС1...ШС4	ШС1, ШС2	ШС1	ПЦН1
Группа 2	ШС5...ШС8	ШС3, ШС4	ШС2	ПЦН2

Таблица 14. Зависимость типов групп и реле от положения переключателей J4...6.

J3 Установлена выбран Первый способ конфигурирования	J4 снята	Группа 1 пожарная	ПЦН1 ПОЖАР
	J4 установ.	Группа 1 охранный	ПЦН1 ОХРАНА
	J5 снята	Группа 2 пожарная	ПЦН2 ПОЖАР
	J5 установ.	Группа 2 охранный	ПЦН2 ОХРАНА
	J6 снята	Контроль цепей внешних оповещателей «-Со», «-Си», «-Таб» разрешен	
	J6 установ.	Контроль цепей внешних оповещателей «-Со», «-Си», «-Таб» запрещен	

14.6. Все иные параметры работы ВЭРС-ПК и тактики работы ШС определяются заводскими установками и приведены в **Таблице 15**. При использовании **Первого способа конфигурирования** их изменение невозможно.

Таблица 15. Заводские установки работы прибора, конфигурируемого по **Первому способу конфигурирования**.

№	Параметр конфигурирования	Значение параметра
1	Тип шлейфа	Определяется переключками J4, J5 согласно Таблице 13 .
2	Разрешение задержки на выход и вход.	Для ШС1 тактика задержки на выход и вход разрешена, всех остальных шлейфов тактика задержки на выход и вход запрещена
3	Тактика постановки на охрану: с задержкой / открытой дверью.	Для ШС1 установлена тактика постановки на охрану «с задержкой взятия» (закрытая дверь).
4	Тактика «Тихая тревога».	Запрещена для всех ШС
5	Тактика «Тревожный».	Запрещена для всех ШС
6	Тактика «Автовзятие»	Запрещена для всех ШС, кроме ШСП
7	Тактика «Круглосуточный»	Запрещена для всех ШС
8	Шлейф пожарный с повышенной нагрузочной способностью (ШПНС)	Запрещена для всех ШС. ШСП работают по тактике ШННС.
9	Задержка взятия на охрану, для тактик: «с задержкой взятия», «с открытой дверью».	60 сек.
10	Задержка тревоги при нарушении ШС	15 сек
11	Задержка опроса ИП при верификации .	0 сек, верификация отключена
12	Время реакции ШС на сработку извещателей	300 мс

14.7. При использовании **Второго способа конфигурирования** множество параметров прибора может быть индивидуально изменено без отключения питания, с помощью режима КОНФИГУРИРОВАНИЯ.

14.8. Если переключатель J3 снят ВЭРС-ПК не опрашивает положение переключателей J4...J6. После снятия J3 необходимо выполнить сброс на Заводские установки (см. п. 34 **Таблицы 16**, стр. 32).

14.9. Порядок конфигурирования. Для внесения изменений в параметры и алгоритмы работы прибора при втором способе конфигурирования необходимо:

- a. Снять с охраны все снимаемые ШС;
- b. Установить перемычку J2 (**Рисунок Б2, Приложение Б**). Прибор переходит в режим КОНФИГУРИРОВАНИЯ, при этом все светодиоды ШС погашены, светодиод «ПУСК/СБРОС» мигает зеленым цветом частотой 2 Гц;
- c. Нажать кнопку «ПУСК/СБРОС»;
- d. Набрать с помощью кнопок управления ШС код нужного параметра (см. **Таблицу 16**). Цифры в поле «Код ввода с кнопок ШС прибора» означают номера кнопок ШС, которые нужно последовательно нажать;
- e. После входа в соответствующий параметр конфигурирования, светодиодные индикаторы ШС показывают текущее значение выбранного параметра. Нажимая на кнопки ШС, необходимо изменить значение параметра к требуемому, контролируя введенное значение по изменению свечения светодиодных индикаторов ШС;
- f. Нажать кнопку «ЗВУК Откл./ТЕСТ» для сохранения внесенных изменений. Для перехода к выбору следующего параметра, без сохранения изменений текущего, необходимо нажать кнопку «ПУСК/СБРОС.»;
- g. Для изменения или просмотра следующего параметра повторить п. 14.9.c...14.9.f.;
- h. Снять перемычку J2, для выхода из режима КОНФИГУРИРОВАНИЯ.

14.10. Задание параметров с помощью таблицы конфигурирования можно рассмотреть на примере добавления ключа Touch Memo для управления ШСО в память прибора следуя инструкции по **п.9 Таблицы 16, стр. 28**:

- a. Установить перемычку J2 (другие перемычки удалены). Светодиод «ПУСК/СБРОС» при этом будет мигать зеленым цветом частотой 2 Гц;
- b. Нажать кнопку «ПУСК/СБРОС.»;
- c. Нажать последовательно кнопки 2-1 для ВЭРС-ПК8 (1-3-1 для ВЭРС-ПК4; 1-1-2-1-1-1 для ВЭРС-ПК2), после чего светодиод ШС1 начнет непрерывно светиться зеленым цветом;
- d. Нажать кнопку номера ШС, в который добавляется ключ. Соответствующий светодиод ШС начнет светиться зеленым цветом, а ШС1 погаснет (в случае, если была нажата кнопка другого ШС);
- e. Нажать кнопку «ЗВУК Откл./ТЕСТ»;
- f. Коснуться ключом ТМ контактов внешнего подключенного считывателя. При успешном добавлении ключа в память прибора прозвучит короткий сигнал высокого тона, при ошибке записи (невозможности считывания прикладываемого ключа или при условии, что данный ключ был прописан ранее) – сигнал низкого тона;
- g. Снять перемычку J2 для выхода из режима конфигурирования.

14.11. Все доступные коды для конфигурирования прибора по Второй Конфигурации приведены в **Таблице 16**.

Таблица 16. Коды конфигурирования прибора при использовании **Второго способа конфигурирования**.

№	Параметр конфигурирования	Код ввода с кнопок ШС прибора
1	Задание типа ШС	ВЭРС-ПК8: 1→1
		ВЭРС-ПК4: 1→1→1
		ВЭРС-ПК2: 1→1→1→1→1→1
		Каждый светодиод ШС отображает текущий тип соответствующего шлейфа:
1) не светится – неиспользуемый ШС; 2) светится красным – ШСП;	3) светится зеленым – ШСО; 4) светится желтым – ШСТ;	
5) мигает зеленым – ШСО, с ключом ТМ;		
Нажимая на кнопки ШС, задайте каждому требуемый тип. Изменения проконтролируйте по свечению соответствующего светодиода ШС.		

Продолжение Таблицы 16

№	Параметр конфигурирования	Код ввода с кнопок ШС прибора
2	Разрешение задержки на выход и вход. (Только для ШСО)	ВЭРС-ПК8: 1→2
		ВЭРС-ПК4: 1→1→2
		ВЭРС-ПК2: 1→1→1→1→1→2
	<p>Вначале светодиоды ШС отображают текущее состояние разрешения задержки, для каждого шлейфа:</p> <p>1) не светится – для ШС задержка на выход и вход запрещена; 2) светится зеленым – для ШС задержка на выход и вход разрешена.</p> <p>Нажимая на кнопки ШС, задайте каждому требуемое значение разрешения. Изменения проконтролируйте по свечению соответствующего светодиода ШС. <i>Используется для ШСО с запрещенной тактикой «Автовзятие» (см. п.6 таблицы 15).</i></p>	
3	Тактика постановки на охрану с задержкой / открытой дверью «О.Д.». (Только для ШСО)	ВЭРС-ПК8: 1→3
		ВЭРС-ПК4: 1→1→3
		ВЭРС-ПК2: 1→1→1→1→2→1
	<p>Вначале светодиоды ШС отображают текущее состояние разрешения задержки, для каждого шлейфа:</p> <p>1) не светится – для ШС задержка по тактике «О.Д.» запрещена; 2) светится зеленым – для ШС задержка по тактике «О.Д.» разрешена.</p> <p>Нажимая на кнопки ШС, задайте каждому требуемое значение разрешения. Изменения проконтролируйте по свечению соответствующего светодиода ШС. <i>Используется для ШСО с запрещенной тактикой «Автовзятие» (см. п.6 таблицы 15).</i></p>	
4	Тактика «Тихая тревога». (Только для ШСО без задержек на выход и вход)	ВЭРС-ПК8: 1→4
		ВЭРС-ПК4: 1→1→4
		ВЭРС-ПК2: 1→1→1→1→2→2
	<p>Вначале светодиоды ШС отображают текущее состояние тактики, для каждого шлейфа:</p> <p>1) не светится – тактика запрещена; 2) светится зеленым – тактика разрешена.</p> <p>Нажимая на кнопки ШС, задать каждому требуемое значение тактики. Изменения проконтролировать по соответствующему светодиоду ШС.</p>	
5	Тактика «Тревожный». (Только для ШСО)	ВЭРС-ПК8: 1→5
		ВЭРС-ПК4: 1→2→1
		ВЭРС-ПК2: 1→1→1→2→1→1
	<p>Вначале светодиоды ШС отображают текущее состояние тактики, для каждого шлейфа:</p> <p>1) не светится – тактика запрещена; 2) светится зеленым – тактика разрешена.</p> <p>Нажимая на кнопки ШС, задать каждому требуемое значение тактики. Изменения проконтролировать по свечению соответствующего светодиода ШС. <i>Используется для ШСО, с запрещенной задержкой на выход и вход.</i></p>	
6	Тактика «Автовзятие»	ВЭРС-ПК8: 1→6
		ВЭРС-ПК4: 1→2→2
		ВЭРС-ПК2: 1→1→1→2→1→2
	<p>Вначале светодиоды ШС отображают текущее состояние тактики, для каждого шлейфа:</p> <p>1) не светится – тактика запрещена; 2) светится зеленым – тактика разрешена.</p> <p>Нажимая на кнопки ШС, задать каждому требуемое значение тактики. Изменения проконтролировать по свечению соответствующего светодиода ШС. <i>Используется для ШСП и ШСО, с запрещенной задержкой на выход и вход (см. п.3 табл. 15).</i></p>	
7	Тактика «Круглосуточный»	ВЭРС-ПК8: 1→7
		ВЭРС-ПК4: 1→2→3
		ВЭРС-ПК2: 1→1→1→2→2→1
	<p>Вначале светодиоды ШС отображают текущее состояние тактики, для каждого шлейфа:</p> <p>1) не светится – тактика запрещена; 2) светится зеленым – тактика разрешена.</p> <p>Нажимая на кнопки ШС, задать каждому требуемое значение тактики. Изменения проконтролировать по свечению соответствующего светодиода ШС. <i>Тактика автоматически назначается на ШСП. Отключение данной тактики для ШСП у приборов, не оснащенных модулем автодозвона ВЭРС-МАД, не рекомендуется, так как нарушает требования ГОСТ Р 53325.</i></p>	

№	Параметр конфигурирования	Код ввода с кнопок ШС прибора
8	ШПНС. Шлейф пожарный с повышенной нагрузочной способностью (Только для ШСП)	ВЭРС-ПК8: 1→8
		ВЭРС-ПК4: 1→2 – 4
		ВЭРС-ПК2: 1→1→1→2→2→2
	Вначале светодиоды ШС отображают текущее состояние тактики, для каждого ШС: 1) не светится – ШПНС; 2) светится зеленым – ШПНС. Нажимая на кнопки ШС, задать каждому требуемое значение тактики. Изменения проконтролировать по свечению соответствующего светодиода ШС.	
9	Добавление ключа Touch Memory для управления ШС (Только для ШСО)	ВЭРС-ПК8: 2→1
		ВЭРС-ПК4: 1→3→1
		ВЭРС-ПК2: 1→1→2→1→1→1
	Светодиод ШС1 светится зеленым. Нажать кнопку ШСО, для которого нужно добавить ключ ТМ, светодиод выбранного ШС начнет светиться зеленым. Нажать кнопку «Звук откл./ТЕСТ». Приложить ключ ТМ к подключенному считывателю. При касании ключом TOUCH MEMORY считывателя, происходит добавление ключа в список управления данным ШС. Добавление ключа сопровождается коротким звуковым сигналом высокого тона. Если нет свободного места в списке (общее количество ранее записанных ключей 255) или ключ уже управляет другим ШСО, то ключ не добавляется и раздается длинный звуковой сигнал низкой частоты – ОШИБКА. <i>ШСО или раздел ШСО, с записанными одним или более ключами ТМ не управляется с клавиатуры ВЭРС-ПК. Постановка снятие производится только с помощью добавленных ключей ТМ.</i>	
10	Очистка списка ключей для одного ШС (Только для ШСО)	ВЭРС-ПК8: 2→2
		ВЭРС-ПК4: 1→3→2
		ВЭРС-ПК2: 1→1→2→1→1→2
	Нажать кнопку ШСО, для которого нужно очистить список ключей, светодиод выбранного ШС начнет светиться зеленым. Нажать кнопку «Звук откл./ТЕСТ». Произойдет очистка списка ключей для выбранного ШС. <i>После очистки списка ключей, данным ШСО возможно управлять с клавиатуры прибора.</i>	
11	Тактика «Контроль снятого с охраны ШС» (Только для ШСО)	ВЭРС-ПК8: 2→4
		ВЭРС-ПК4: 1→3→3
		ВЭРС-ПК2: 1→1→2→1→2→1
	Вначале светодиоды ШС отображают текущее состояние тактики, для каждого ШС: 1) не светится – тактика запрещена; 2) светится зеленым – тактика разрешена. Нажимая на кнопки ШС, задать каждому требуемое значение тактики. Изменения проконтролировать по свечению соответствующего светодиода ШС.	
12	Тактика «Неисправность ВТС» (Только для ШСТ)	ВЭРС-ПК8: 2→5
		ВЭРС-ПК4: 1→3→4
		ВЭРС-ПК2: 1→1→2→1→2→2
	Вначале светодиоды ШС отображают текущее состояние тактики, для каждого ШС: 1) не светится – тактика запрещена; 2) светится зеленым – тактика разрешена. Нажимая на кнопки ШС, задать каждому требуемое значение тактики. Изменения проконтролировать по свечению соответствующего светодиода ШС.	
13	Добавление ключа Touch Memory для управления Точкой Доступа	ВЭРС-ПК8: 2→6
		ВЭРС-ПК4: 1→4→1
		ВЭРС-ПК2: 1→1→2→2→1→1
	Вначале светодиоды ШС не светятся. Нажать кнопку «Звук откл./ТЕСТ». Приложить ключ ТМ к подключенному считывателю. При касании ключом TOUCH MEMORY считывателя, происходит добавление ключа в список управления ключей доступа данного прибора. Добавление ключа сопровождается коротким звуковым сигналом высокого тона. Если общее количество ранее записанных ключей 255, или ключ уже управляет каким-либо ШСО, то ключ не добавляется и раздается длинный звуковой сигнал низкой частоты – ОШИБКА.	

Продолжение Таблицы 16

№	Параметр конфигурирования	Код ввода с кнопок ШС прибора
14	Очистка списка ключей для управления Точкой Доступа	ВЭРС-ПК8: 2→7
		ВЭРС-ПК4: 1→4→2
		ВЭРС-ПК2: 1→1→2→2→1→2
Вначале светодиоды ШС не светятся. Нажать кнопку «Звук откл./ТЕСТ», произойдет очистка списка ключей для управления точкой доступа.		
15	Очистка всего списка ключей прибора	ВЭРС-ПК8: 2→8
		ВЭРС-ПК4: 1→4→3
		ВЭРС-ПК2: 1→1→2→2→2→1
Вначале светятся зеленым все светодиоды ШС. Нажать кнопку «Звук откл./ТЕСТ». Произойдет очистка списка ключей для всех ШС прибора. <i>После очистки списка ключей, всеми ШСО возможно управлять с клавиатуры прибора.</i>		
16	Назначение ШС для срабатывания на реле ПЦН1	ВЭРС-ПК8: 3→1
		ВЭРС-ПК4: 1→4→4
		ВЭРС-ПК2: 1→1→2→2→2→2
Вначале светодиоды ШС отображают ранее назначенные ШС к данному реле: 1) не светится – ШС не привязан; 2) светится зеленым – ШС привязан. Нажимая на соответствующие кнопки ШС, привязать требуемые шлейфы к реле или, наоборот, исключить ШС из привязки. Изменения проконтролировать по свечению соответствующих светодиодов ШС. <i>Тип работы реле определяется по типу привязанных ШС (ШСО/ШСП) с младшим номером. Шлейфы, отличные от типа ШС с младшим номером, не привязываются к реле. Один и тот же шлейф можно назначить к разным реле.</i>		
17	Назначение ШС для срабатывания на реле ПЦН2	ВЭРС-ПК8: 3→2
		ВЭРС-ПК4: 2→1→1
		ВЭРС-ПК2: 1→2→1→1→1→1
Подобно п. 16 Таблицы 15 (стр. 27)		
18	Назначение ШС для срабатывания на реле ПЦН3	ВЭРС-ПК8: 3→3
		ВЭРС-ПК4: 2→1→2
		ВЭРС-ПК2: 1→2→1→1→1→2
Подобно п. 16 Таблицы 15 (стр. 27)		
19	Альтернативная логика реле 2 «ТРЕВОГА» и реле 3 «Неисправность»	ВЭРС-ПК8: 3→4
		ВЭРС-ПК4: 2→1→3
		ВЭРС-ПК2: 1→2→1→1→2→1
Вначале светодиоды ШС1...3 (для реле ПЦН1...ПЦН3) отображают текущее значение логики реле. 1) не светится – нормальная логика (тактика запрещена); 2) светится – реле работает по альтернативной логике (тактика разрешена); 3) мигает – реле работает в режиме удаленного управления (для приборов ВЭРС-ПК(8,4,2) ТРИО-М Версия 3.2. и ВЭРС-ПК(8,4,2) LAN Версия 3.2.). Нажимая кнопки ШС1...3, задать требуемое значение логик работы реле. Изменения проконтролировать по свечению светодиодов ШС1 и ШС2.		
20	Разрешение/запрет тактики «Дубль реле» (Только если <u>ВСЕ</u> ШС прибора одного типа)	ВЭРС-ПК8: 3→5
		ВЭРС-ПК4: 2→1→4
		ВЭРС-ПК2: 1→2→1→1→2→2
Вначале светодиод ШС1 отображает текущее значение тактики реле. 1) не светится – тактика «Дубль реле» запрещена; 2) светится – тактика «Дубль реле» разрешена. Нажимая на кнопку ШС1, задать нужное значение тактики. Изменения проконтролировать по свечению светодиода ШС1.		

Продолжение Таблицы 16

№	Параметр конфигурирования	Код ввода с кнопок ШС прибора
21	Разрешение работы Точки доступа. (Задание времени открытого состояния двери для точки доступа)	ВЭРС-ПК8: 3→7
		ВЭРС-ПК4: 2→2→1
		ВЭРС-ПК2: 1→2→1→2→1→1
	<p>Вначале светодиоды ШС1 и ШС2 отображают текущее значение кода времени открытого состояния двери. Время открытого состояния двери соответствует коду и равно:</p> <p>ШС1 – 0, ШС2 – 0 – время 0 сек (запрет работы Точки доступа); ШС1 – 1, ШС2 – 0 – время 20 сек; ШС1 – 0, ШС2 – 1 – время 40 сек; ШС1 – 1, ШС2 – 1 – время 60 сек.</p> <p>где: 0 – ШС не светится, 1 – ШС светится зеленым.</p> <p>Нажимая на кнопки ШС1, ШС2, задать нужное значение времени. Изменения проконтролировать по свечению светодиодов ШС1 и ШС2. Если заданное значение времени не равно 0, то автоматически задаются следующие параметры конфигурации: ШС1 охранный с ключом ТМ; тактика «Контроль снятого с охраны» для ШС1 разрешена; на реле ПЦНЗ (Неисправность) назначен ШС1.</p>	
Объединение ШС в раздел 1	ВЭРС-ПК8: 4→1	
	ВЭРС-ПК4: 2→2→2	
	ВЭРС-ПК2: 1→2→1→2→1→2	
22	<p>Вначале светодиоды ШС отображают включен ли ШС в выбранный раздел: 1) не светится – ШС исключен из раздела; 2) светится – ШС включен в раздел. Нажимая на кнопки требуемых ШС, включить их в раздел или, наоборот исключить из него. Изменения проконтролировать по свечению соответствующих светодиодов.</p> <p>ШС одного раздела управляются одновременно по нажатию одной из кнопок ШС или прикосновению ключа ТМ (приписанного к любому из ШС раздела). Тип раздела определяется по типу ШС с младшим номером. Шлейфы, отличные по типу от ШС с младшим номером, в раздел не включаются. Любой ШС может быть назначен только в один раздел. При назначении ШС в другой раздел, он автоматически исключается из прежнего.</p>	
	Подобно п. 22 Таблицы 16	
23	Объединение ШС в раздел 2	ВЭРС-ПК8: 4→2
		ВЭРС-ПК4: 2→2→3
		ВЭРС-ПК2: 1→2→1→2→2→1
Подобно п. 22 Таблицы 16		
24	Объединение ШС в раздел 3	ВЭРС-ПК8: 4→3
		ВЭРС-ПК4: не поддерживается
		ВЭРС-ПК2: не поддерживается
Подобно п. 22 Таблицы 16		
25	Объединение ШС в раздел 4	ВЭРС-ПК8: 4→4
		ВЭРС-ПК4: не поддерживается
		ВЭРС-ПК2: не поддерживается
Подобно п. 22 Таблицы 16		
26	Время задержки взятия на охрану ШСО, для тактик: «с задержкой взятия», «с открытой дверью». (Задержка на выход)	ВЭРС-ПК8: 5→1
		ВЭРС-ПК4: 2→2→4
		ВЭРС-ПК2: 1→2→1→2→2→2
	<p>Вначале светодиоды ШС1 и ШС2 отображают текущее значение кода времени задержки на выход. Время задержки соответствует коду и равно:</p> <p>ШС1 – 0, ШС2 – 0 – время 15 сек; ШС1 – 1, ШС2 – 0 – время 30 сек; ШС1 – 0, ШС2 – 1 – время 45 сек; ШС1 – 1, ШС2 – 1 – время 60 сек;</p> <p>где: 0 – ШС не светится, 1 – ШС светится зеленым.</p> <p>Нажимая на кнопки ШС1, ШС2, задать нужное значение времени задержки. Изменения проконтролировать по свечению светодиодов ШС1 и ШС2.</p> <p>Задержка используется для ШСО, с тактиками задержки на выход и вход.</p>	

Продолжение Таблицы 16

№	Параметр конфигурирования	Код ввода с кнопок ШС прибора
27	Время задержки тревоги при нарушении ШСО, для тактик: «с задержкой взятия», «с открытой дверью». (Задержка на вход)	ВЭРС-ПК8: 5→2
		ВЭРС-ПК4: 2→3→1
		ВЭРС-ПК2: 1→2→2→1→1→1
	<p>Вначале светодиоды ШС1 и ШС2 отображают текущее значение кода времени задержки на вход. Время задержки соответствует коду и равно:</p> <p>ШС1 – 0, ШС2 – 0 – время 0 сек; ШС1 – 1, ШС2 – 0 – время 15 сек; ШС1 – 0, ШС2 – 1 – время 30 сек; ШС1 – 1, ШС2 – 1 – время 60 сек;</p> <p>где: 0 – ШС не светится, 1 – ШС светится зеленым.</p> <p>Нажимая на кнопки ШС1, ШС2, задать нужное значение времени задержки. Изменения проконтролировать по свечению светодиодов ШС1 и ШС2.</p> <p><i>Задержка используется для ШСО, с тактиками задержки на выход и вход.</i></p>	
28	Задержка опроса пожарного извещателя при верификации ИП.	ВЭРС-ПК8: 5→3
		ВЭРС-ПК4: 2→3→2
		ВЭРС-ПК2: 1→2→2→1→1→2
	<p>Вначале светодиоды ШС1 и ШС2 отображают текущее значение кода времени задержки опроса извещателей. Время задержки соответствует коду и равно:</p> <p>ШС1 – 0, ШС2 – 0 – время 0 сек (переопрос ИП отключен); ШС1 – 1, ШС2 – 0 – время 30 сек; ШС1 – 0, ШС2 – 1 – время 60 сек; ШС1 – 1, ШС2 – 1 – время 120 сек.</p> <p>где: 0 – ШС не светится, 1 – ШС светится зеленым.</p> <p>Нажимая на кнопки ШС1, ШС2, задать нужное значение времени задержки. Изменения проконтролировать по свечению светодиодов ШС1 и ШС2.</p> <p><i>Задержка верификации ИП используется при настройке ШСП с учетом характеристик применяемых ДИП.</i></p>	
29	Время реакции ШС на срабтку извещателей	ВЭРС-ПК8: 5→4
		ВЭРС-ПК4: 2→3→3
		ВЭРС-ПК2: 1→2→2→1→2→1
	<p>Вначале светодиоды ШС1 и ШС2 отображают текущее значение кода времени реакции ШС. Время реакции соответствует коду и равно:</p> <p>ШС1 – 0, ШС2 – 0 – время 50 мс; ШС1 – 1, ШС2 – 0 – время 300 мс; ШС1 – 0, ШС2 – 1 – время 3000 мс.</p> <p>где: 0 – ШС не светится, 1 – ШС светится зеленым.</p> <p>Нажимая на кнопки ШС1, ШС2, задать нужное значение времени реакции. Изменения проконтролировать по свечению светодиодов ШС1 и ШС2.</p> <p><i>Увеличенное время реакции ШС на срабтку извещателей позволяет компенсировать возможное влияние на ШС электромагнитных помех.</i></p>	
30	Разрешение/запрет контроля внешнего РИП	ВЭРС-ПК8: 5→5
		ВЭРС-ПК4: 2→3→4
		ВЭРС-ПК2: 1→2→2→1→2→2
	<p>Вначале светодиод ШС1 отображает текущее разрешение/запрет контроля внешнего РИП:</p> <p>1) не светится – контроль внешнего РИП запрещен; 2) светится – контроль внешнего РИП разрешен.</p> <p>Нажимая на кнопку ШС1, задать требуемое значение. Изменения проконтролировать по свечению светодиода ШС1.</p> <p><i>При разрешенном контроле внешнего РИП ВЭРС-ПК анализирует уровень напряжения, подаваемого на клемму «+РИП», при отсутствии напряжения на клемме, прибор формирует извещение «Неисправность ВТС».</i></p>	

№	Параметр конфигурирования	Код ввода с кнопок ШС прибора
31	Разрешение/запрет контроля цепи внешнего светового оповещателя (Со)	ВЭРС-ПК8: 5→6
		ВЭРС-ПК4: 2→4→1
		ВЭРС-ПК2: 1→2→2→2→1→1
	<p>Вначале светодиод ШС1 отображает текущее разрешение/запрет контроля цепи «Со»: 1) не светится – контроль цепи запрещен; 2) светится – контроль цепи разрешен. Нажимая на кнопку ШС1, задать требуемое значение. Изменения проконтролировать по свечению светодиода ШС1. <i>Для приборов в исполнении ВЭРС-ПК2 контроль внешних цепей разрешается/запрещается одновременно для всех трех цепей.</i></p>	
32	Разрешение/запрет контроля цепи внешнего звукового оповещателя (Си)	ВЭРС-ПК8: 5→7
		ВЭРС-ПК4: 2→4→2
		ВЭРС-ПК2: 1→2→2→2→1→2
Подобно п. 31 Таблицы 16		
33	Разрешение/запрет контроля цепи Табло ВЫХОД (Та)	ВЭРС-ПК8: 5→8
		ВЭРС-ПК4: 2→4→3
		ВЭРС-ПК2: 1→2→2→2→2→1
Подобно п. 31 Таблицы 16		
ВНИМАНИЕ!!!		
<p>При условии запрета контроля цепи оповещения, в случае нарушения её целостности, ВЭРС-ПК не формирует соответствующее извещение о неисправности. В этом случае устанавливать в конце линии оконечную сборку диода 1N4007 и резистора 7,5 кОм обязательно. Однако запрет контроля цепей оповещения не допустим при условии наличия на объекте ШСП, так как это нарушает требования ФЗ №123 от 22.06.2008 и СП5.13130-2009. Запрет контроля цепей оповещения допустим только в рамках охранной сигнализации (только с ШСО).</p>		
34	Установка Заводских значений параметров прибора.	ВЭРС-ПК8: 6→1
		ВЭРС-ПК4: 2→4→4
		ВЭРС-ПК2: 1→2→2→2→2→2
<p>Все светодиоды ШС мигают с частотой 2 Гц красным. Нажать кнопку «Звук откл./ТЕСТ». Произойдет установка исходной конфигурации ВЭРС-ПК в соответствии с Таблицей 16.</p>		
35	Разрешение подключения внешних блоков по интерфейсу RS-485	ВЭРС-ПК8: 6→2
		ВЭРС-ПК4: 3→1→1
		ВЭРС-ПК2: 2→1→1→1→1→1
	<p>Вначале светодиоды ШС отображают текущее состояние разрешений для блоков: 1) не светится – работа блока по RS-485 запрещена; 2) светится зеленым – работа блока по RS-485 разрешена. Светодиод ШС1 соответствует блоку с адресом 1, светодиод ШС8 соответствует блоку с адресом 8. Нажимая на кнопки ШС, выбрать требуемые адреса блоков, с которыми разрешена работа по RS-485. Измененное значение проконтролировать по свечению соответствующих светодиодов ШС.</p>	
36	Разрешение подключения модуля ВЭРС-МАД или Сетевого преобразователя ВЭРС-LAN.	ВЭРС-ПК8: 6→3
		ВЭРС-ПК4: 3→1→2
		ВЭРС-ПК2: 2→1→1→1→1→2
<p>Вначале светодиод ШС1 отображает текущее разрешение/запрет модуля МАД: 1) не светится – работа с МАД/ВЭРС-LAN запрещена; 2) светится – работа с МАД/ВЭРС-LAN разрешена. Нажимая на кнопку ШС1, задать требуемое значение. Изменения проконтролировать по свечению светодиода ШС1.</p>		

Продолжение Таблицы 16

№	Параметр конфигурирования	Код ввода с кнопок ШС прибора
37	Команда записи шаблона в SIM-карту модуля ВЭРС-МАД	ВЭРС-ПК8: 6→4
		ВЭРС-ПК4: 3→1→3
		ВЭРС-ПК2: 2→1→1→1→2→1
38	Команда выбора источника конфигурации модуля ВЭРС-МАД	ВЭРС-ПК8: 6→5
		ВЭРС-ПК4: 3→1→4
		ВЭРС-ПК2: 2→1→1→1→2→2
	Вначале светодиод ШС1 отображает текущий источник конфигурации: 1) не светится – SIM-карта; 2) светится – USB интерфейс МАД. Нажимая на кнопку ШС1, задать требуемое значение. Изменения проконтролировать по свечению светодиода ШС1.	

14.12. Заводские значения параметров прибора приведены в **Таблице 17**.

Таблица 17. Заводские значения параметров работы прибора.

№	Параметр	Значение параметра
1	Тип шлейфа	ШС1 – охранный с задержкой взятия 15 сек, остальные шлейфы пожарные.
2	Разрешение задержки на выход и вход.	Для всех шлейфов, кроме ШС1 тактика задержки на выход и вход запрещена.
3	Тактика постановки на охрану: с задержкой/ открытой дверью.	Для всех ШСО установлена тактика постановки на охрану «с задержкой взятия» (закрытая дверь).
4	Тактика «Тихая тревога».	Для всех ШСО тактика «Тихая тревога» запрещена.
5	Тактика «Тревожный».	Для всех ШСО тактика «Тревожный» запрещена.
6	Автовзятие.	Для всех ШС тактика «Автовзятие» разрешена
7	Тактика «Круглосуточный»	Для ШС1 тактика «Круглосуточный» запрещена, для остальных ШС - разрешена.
8	Шлейф пожарный с повышенной нагрузочной способностью (ШННС/ШПНС)	Для всех ШСП включена тактика ШННС.
11	Тактика «Контроль снятого с охраны ШС»	Для всех ШСО тактика «Контроль снятого с охраны ШС» запрещена.
12	Тактика "Неисправность ВТС"	Для всех шлейфов ШСТ тактика «Неисправность ВТС» запрещена.
16 17 18	Назначение ШС для срабатывания реле ПЦН 1 / 2 / 3	Шлейфы на реле не назначены. Реле работают по алгоритмам: ПЦН1 – ПЦН ПОЖАР; ПЦН2 – ПЦН ОХРАНА; ПЦН3 – ПЦН НЕИСПРАВНОСТЬ.
19	Альтернативная логика реле 2 «ТРЕВОГА» и реле 3 «Неисправность».	Тактика реле «Альтернативная логика» запрещена.
20	Тактика «Дубль реле»	Тактика «Дубль реле» запрещена
21	Время открытого состояния двери для точки доступа	Работа точки доступа запрещена (время 0 сек.).
22 23 24 25	Объединение ШС в разделы 1...4	Шлейфы в разделы не объединены

Продолжение Таблицы 17.

№	Параметр	Значение параметра
26	Задержка взятия на охрану, для тактик: «с задержкой взятия», «с открытой дверью» (задержка на выход).	15 сек
27	Задержка тревоги при нарушении ШС (задержка на вход).	15 сек
28	Задержка опроса ИП при верификации.	0 сек, верификация отключена
29	Время реакции ШС на сработку извещателей	300 мс
30	Разрешение контроля внешнего РИП	Контроль внешнего РИП запрещен
31	Разрешение контроля цепи внешнего светового оповещателя	Контроль цепи внешнего светового оповещателя (-Со) разрешен
32	Разрешение контроля цепи внешнего звукового оповещателя	Контроль цепи внешнего звукового оповещателя (-Си) разрешен
33	Разрешение контроля цепи табло ВЫХОД	Контроль цепи табло ВЫХОД (-Та) разрешен
35	Разрешение подключения внешних блоков по RS-485	Ни один блок по интерфейсу RS-485 не опрашивается
36	Разрешение подключения ВЭРС-МАД или ВЭРС-LAN	При сбросе на заводские установки ранее заданное значение не изменяется

Внимание!!! При проведении пуско-наладочных работ возможно снятие тактики «Круглосуточный» с ШС. В таком случае будет возможно снятие пожарных шлейфов сигнализации с охраны, что не допустимо по требованиям ГОСТ Р 53325-2012. Поэтому **при вводе прибора в рабочий режим (ввод в эксплуатацию), необходимо обязательно убедиться, что на все пожарные шлейфы сигнализации назначена тактика «Круглосуточный».**

14.13. Описание работы тактик ШСО.

Тактики ШСО – это дополнительно настраиваемые или активируемые из режима конфигурирования алгоритмы работы ШСО, позволяющие расширить его возможности и оптимизировать эксплуатацию.

Тактика **«Задержка на выход и вход»** позволяет охранять помещение, где расположен прибор. Она вносит в работу ШСО периоды задержки:

Задержка на выход – это период времени, в течение которого прибор не опрашивает ШСО, не реагирует на возможные сработки охранных извещателей в нем. По окончании этого периода ШСО ставится на охрану и прибор начинает контролировать его состояние.

Задержка на вход – это период времени между обнаружением в ШСО сработавшего извещателя и запуском внешнего звукового оповещателя (сирены).

Тактика **«Открытая дверь»** назначается на ШСО, которые уже работают по тактике **«Задержка на выход»** и применяется для постановки ШСО на охрану, не дожидаясь окончания времени задержки на выход, в тот момент, когда все извещатели в нем перейдут в дежурный режим.

Тактика **«Автовозврат ШСО в Дежурный режим»**. Прибор через 120 сек с момента перехода ШСО в состояние ТРЕВОГА отслеживает переход всех извещателей в нем в дежурный режим, и при его фиксации автоматически ставится на охрану.

Тактика **«Тревожный ШС»** назначается на ШСО без тактик «Задержка на вход». ШСО, работающий по данной тактике автоматически ставится на охрану через 10 сек после очередной сработки а также сбрасывает индикацию всех ранее зарегистрированных неисправностей по прибору. **Восстановление ШСО по тактике «Тревожный» эквивалентно ко-**

роткому нажатию кнопки «ПУСК/СБРОС». Тактика «Тревожный ШС» применяется для организации шлейфов с тревожными кнопками.

Тактика **«Круглосуточный».** ШСО, работающий по данной тактике никогда не будет находиться в состоянии СНЯТ С ОХРАНЫ. При попытке управления такой ШСО каждый раз будет автоматически становиться на охрану.

Тактика **«Тихая тревога»** изменяет алгоритм индикации и оповещения прибора при сработке ШСО: при тревожной сработке ШСО переключаются контакты реле ПЦН ОХРАНА и включается встроенная световая индикация прибора. Внешний световой оповещатель, внешний и внутренний звуковые оповещатели не включаются. Данная тактика применяется для организации скрытых и секретных ШСО.

Тактика **«Контроль снятого с охраны ШС».** ШСО, работающий по данной тактике, даже будучи снятым с охраны продолжает опрашиваться прибором. Фиксируемые сработки по данному снятому с охраны ШСО отображаются на встроенной индикации прибора. Данная тактика не изменяет алгоритм работы ШСО, поставленного на охрану.

14.14. Описание работы тактик ШСП.

Тактики ШСП – это дополнительно настраиваемые или активируемые из режима конфигурирования алгоритмы работы ШСП, позволяющие увеличить его работоспособность и надежность в определенных условиях

Алгоритм верификации (перезапрос) ШСП. Для повышения достоверности определения пожара предусмотрена процедура верификации ШСП - подтверждения истинности сработки ИП после обнаружения в ШСП сработавших ИП:

а) Перезапуск сработавших ИП в ШС, путем снятия напряжения питания на время 5 с;
б) Ожидание прибором восстановления ИП, перехода в рабочий режим и повторную сработку;

в) Перевод ШСП в режим «ПОЖАР2» при поступлении повторного извещения о сработке ИП в течение периода повторного опроса ШСП.

Возможность изменения периода ожидания восстановления ИП из режима конфигурирования прибора позволяет обеспечить корректную работу прибора с извещателями, обладающими различными периодами восстановления в рабочие режимы. Задание режима и времени перезапроса производится из подменю настроек ВРЕМЯ. **При установке данного значения равным «0», перезапрос ШСП по прибору полностью отключается.**

Определение пожара при включенной верификации выглядит следующим образом:

- при работе ШСП в двухпороговом режиме при срабатывании первого ИП, прибор выдает извещение «ПОЖАР1», при срабатывании второго ИП в том же ШСП, осуществляется верификация состояния извещателей и, в случае повторной сработки двух извещателей в том же ШСП, выдается извещение «ПОЖАР2»;

- при работе ШСП в однопороговом режиме при срабатывании извещателя выполняется перевод ШСП в режим «Пожар1», затем осуществляется верификация состояния извещателей в ШСП и, в случае подтверждения сигнала сработки ИП, выдается извещение «ПОЖАР2».

Увеличение нагрузочной способности ШСП. В приборе предусмотрена возможность увеличения суммарного тока токопотребляющих извещателей до 2,85 мА, путем применения тактик работы ШСП: **ШННС или ШПНС.**

Шлейф с нормальной нагрузочной способностью (ШННС) – шлейф сигнализации, обеспечивающий суммарное потребление токопотребляющих ИП не более 0,8 мА.

В режиме работы ШС по тактике ШННС допускается работа с ИП как с нормально-замкнутыми, так и с нормально-разомкнутыми выходными контактами.

Шлейф с повышенной нагрузочной способностью (ШПНС) – шлейф сигнализации, обеспечивающий суммарное потребление токопотребляющих ИП от 0,8 до 2,85 мА (**Рисунки Б4, Приложение Б**). Это позволяет устанавливать в ШС гораздо большее количество ИП, без возникновения ложных извещений о сработке в ШСП, чем это было бы возможным в случае работы по тактике ШННС.

ВНИМАНИЕ!!! В режиме работы ШС по тактике ШПНС допускается работа только с токопотребляющими ИП с нормально-разомкнутыми выходными контактами (дымовыми ИП типа ИП212).

Тактика **«Автовзятие»** (Автовозврат ШСП в Дежурный режим). Прибор в течение 120 сек. с момента перехода ШСП в состояние ПОЖАР1 отслеживает момент перехода в состояние ПОЖАР2. Если в течение 120 сек перехода не произошло, то выполняется перестановка ШСП на охрану. При отключенной тактике «Автовзятие», ШСП остается в режиме ПОЖАР1 до его снятия с охраны.

ВНИМАНИЕ!!! Тактика «Автовзятие» работает только при отключенном алгоритме верификации ШСП.

Тактика **«Круглосуточный»**. ШСП, работающий по данной тактике никогда не будет находиться в состоянии СНЯТ. При попытке управления, ШСП будет автоматически становиться на охрану. **Данная тактика по умолчанию назначается на все ШСП прибора.**

14.15. Описание работы тактик ШСТ.

Тактика ШСТ – это дополнительно активируемый из режима конфигурирования алгоритм работы ШСТ, позволяющий вывести сигнал о сработке шлейфа на встроенные реле прибора.

Тактика **«Неисправность ВТС»** - шлейф технологической сигнализации, работающий по данной тактике при сработке технологических датчиков будет формировать извещение «Неисправность» и возвращаться в Дежурный режим при возврате в норму датчиков в нем.

14.16. Описание работы тактик реле

Назначение ШС для срабатывания реле. В режиме конфигурирования индивидуально к любому реле можно привязать один или несколько ШС одинакового типа. При этом алгоритм работы реле изменится согласно типу запрограммированных ШС: ПЦН ОХРАНА – если привязаны ШСО, ПЦН ПОЖАР – если привязаны ШСП.

Внимание!!!

При программировании ШС на реле ПЦН3, выдача извещения «Неисправность» прекратится.

Тактика **«Дубль реле»**. Тактика применяется для дублирования работы реле ПЦН. При её программировании изменяется алгоритм работы всех трех реле следующим образом:

- если все ШС на ВЭРС-ПК имеют охранный или технологический тип (ШСО или ШСТ) все три реле работают синхронно по алгоритму ПЦН ОХРАНА;
- если все ШС имеют пожарный тип (ШСП), то реле ПЦН1 и реле ПЦН2 работают синхронно по алгоритму ПЦН ПОЖАР, реле ПЦН3 работает по алгоритму ПЦН НЕИСПРАВНОСТЬ.

15. СВЕДЕНИЯ О РАБОТЕ СО ВСТРОЕННЫМ РЕГИСТРАТОРОМ СОБЫТИЙ.

15.1. Для приборов в исполнении ВЭРС-ПК(8,4,2) (П,М)(Т)-РС Версия 3.2 предусмотрена возможность считывания содержимого встроенного регистратора событий. Считывание возможно с помощью подключения прибора к персональному компьютеру с запущенной программой ВЭРС-ПК Prog.

15.2. Встроенный регистратор событий оснащен энергонезависимыми часами и памятью, в которой хранится не менее 1024 событий (сработки ШС, неисправности АКБ, сети или выходов управления внешним оповещением). События сохраняются по принципу кольцевого буфера (FIFO): по мере переполнения памяти регистратора, самые старые события заменяются на новые.

15.3. Перед запуском в эксплуатацию прибора со встроенным регистратором событий, прибор необходимо подключить к персональному компьютеру и с помощью программы ВЭРС-ПК Prog установить системное время.

15.4. Приборы в исполнении со встроенным регистратором событий позволяют:

- снимать с охраны ШСП в период эксплуатации;
- просматривать время возникновения неисправностей по прибору, без необходимости сбрасывать вручную (с помощью кнопки СБРОС) свето-звуковую индикацию о произошедших неисправностях.
- просматривать время возникновения событий, зафиксированных по прибору в период его эксплуатации и работы.

16. СВЕДЕНИЯ О КОНФИГУРИРОВАНИИ МОДУЛЯ ВЭРС-МАД.

Порядок конфигурирования и настройки модуля ВЭРС-МАД, его установки и подключения к прибору приведен в Руководстве пользователя ВЭРС-МАД ВЭРС.425713.122РП.

Разрешение работы прибора с модулем автодозвона ВЭРС-МАД производится по **Команде разрешения работы с модулем ВЭРС-МАД и Сетевым преобразователем ВЭРС-LAN (п. 36, Таблица 16, стр. 32).**

17. СВЕДЕНИЯ О РАБОТЕ СЕТЕВОГО ПРЕОБРАЗОВАТЕЛЯ ВЭРС-LAN.

17.1. Прибор в исполнении ВЭРС-ПК (8,4,2) LAN Версия 3.2. с предустановленным на заводе изготовителе Сетевым преобразователем ВЭРС-LAN предназначен для работы в составе системы распределенного управления, мониторинга, сбора и хранения информации о состоянии от одного или множества приборов с помощью ПО ВЭРС-LAN.

Использование приборов совместно с сетевым преобразователем ВЭРС-LAN и программным обеспечением ВЭРС-LAN поддерживает:

- Распределенную организацию автоматизированных рабочих мест (АРМ) с возможностью функционирования нескольких автономных АРМ одновременно;
- Организацию двух типов АРМ для наблюдения и взаимодействия с системой:
 - АРМ Администратора – для местной и удаленной настройки приборов, их алгоритмов работы, обновления в системе;
 - АРМ Оператора – для удаленного наблюдения и управления приборами;
- Одновременный сеанс связи одного прибора ВЭРС-ПК с десятью АРМ (не более) для передачи информации или приема команд управления;
- Возможность использования в качестве линий связи действующих локально-вычислительных сетей (ЛВС) общего пользования с подключенными в них персональными компьютерами;
- Отображение планов помещений объектов для увеличения информативности и наглядности;
- Сохранение всех событий, зарегистрированных в контролируемых приборах, в журналах событий на каждом АРМ;
- Хранение в буфере информации при пропадании сетевого соединения до 5 минут;
- Возможность удаленного подключения через интернет (дополнение внешними АРМ), используя стандартное VPN-соединение;
- Шифрование по стандарту WPA2.

17.2. Место установки и внешний вид сетевого преобразователя ВЭРС-LAN приведены на **Рисунке Б3 Приложения Б.**

17.3. Порядок настройки и эксплуатации сетевого преобразователя ВЭРС-LAN приведены в Руководстве пользователя, встроенному в программное обеспечение ВЭРС-LAN.

ПРИЛОЖЕНИЕ А

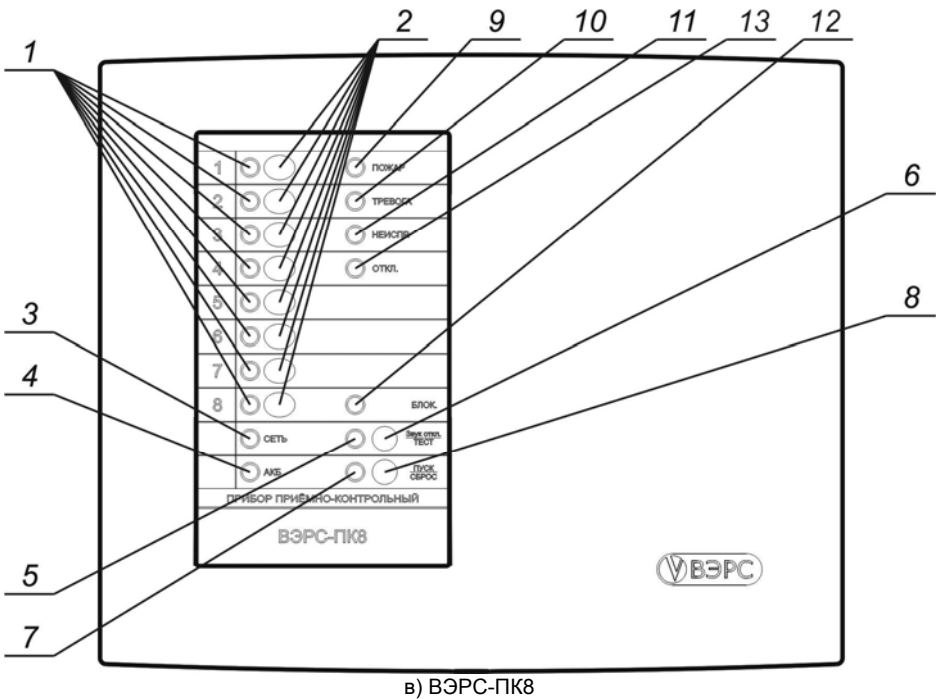
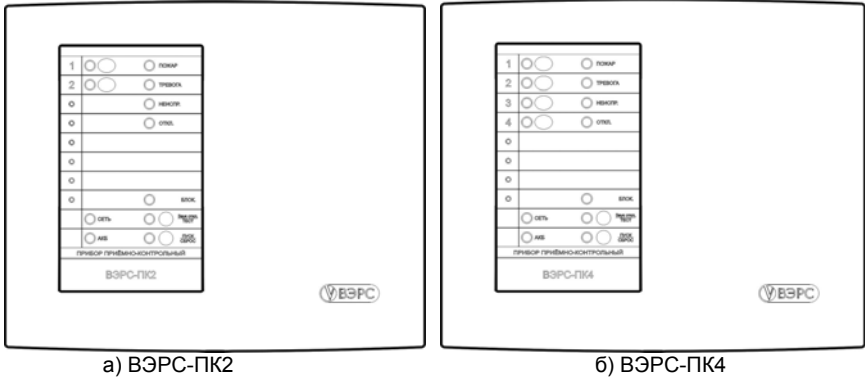


Рисунок А1. Внешний вид передней панели приборов ВЭРС-ПК(8,4,2) П(Т)(LAN)(-PC) Версия 3.2.)

Пояснения:

1- светодиоды ШС1 ... ШС8;

2- кнопка ШС1 ... ШС8;

3- светодиод «СЕТЬ»;

4- светодиод «АКБ»;

5- светодиод «ЗВУК Откл/ТЕСТ»;

6- кнопка «ЗВУК Откл/ТЕСТ»;

7- светодиод «ПУСК»;

8- кнопка «ПУСК/СБРОС»;

9- светодиод «ПОЖАР»;

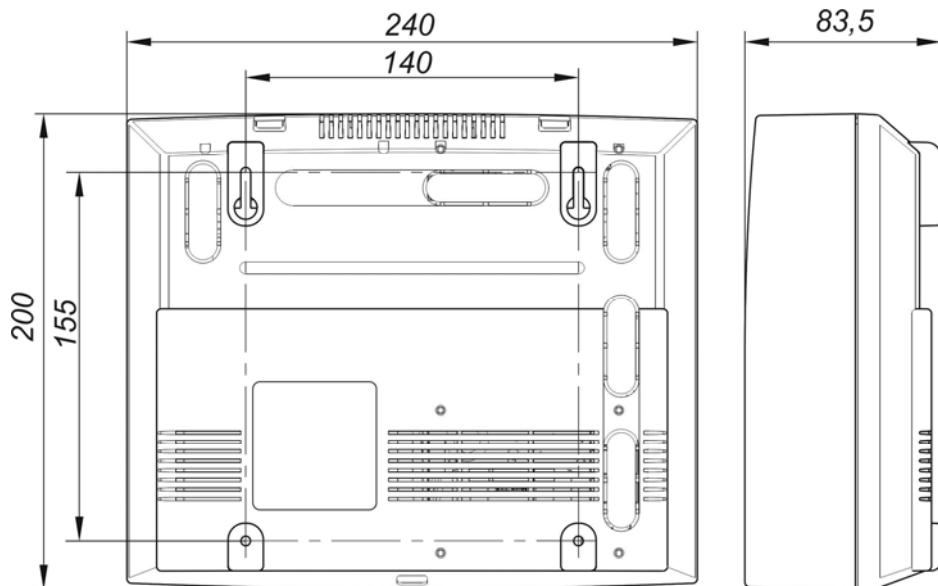
10- светодиод «ТРЕВОГА»;

11- светодиод «НЕИСПР.»

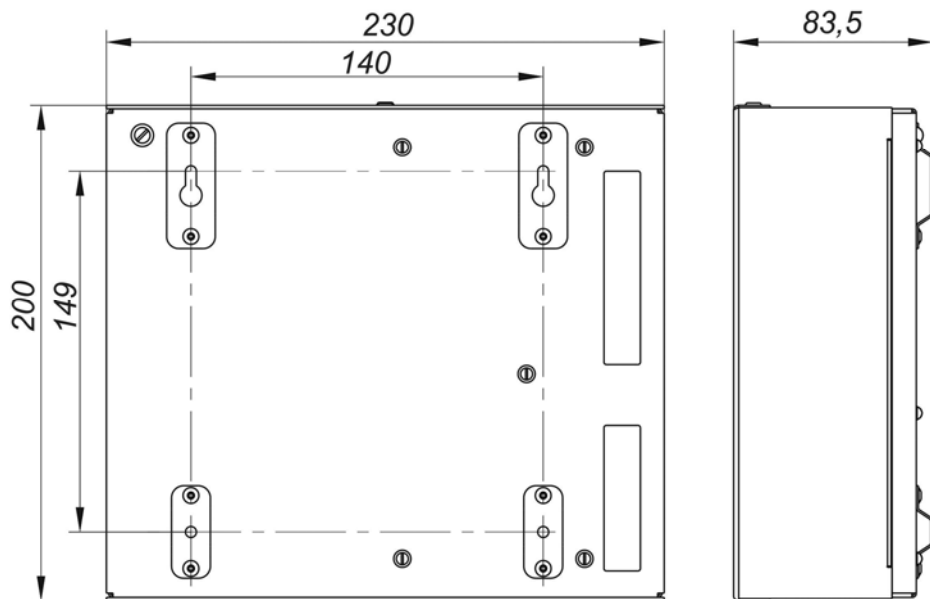
12- светодиод «БЛОК.»

13- светодиод «ОТКЛ.»

ПРИЛОЖЕНИЕ А (продолжение)



а) в пластиковом корпусе (ВЭРС-ПК(8,4,2)П(Т)(LAN)(-PC) Версия 3.2.)



б) в металлическом корпусе (ВЭРС-ПК(8,4,2)М(Т) Версия 3.2.)
 Рисунок А2. Габаритные и установочные размеры приборов
 ВЭРС-ПК(8,4,2)(П,М)(Т)(LAN) Версия 3.2.

ПРИЛОЖЕНИЕ Б (Продолжение)

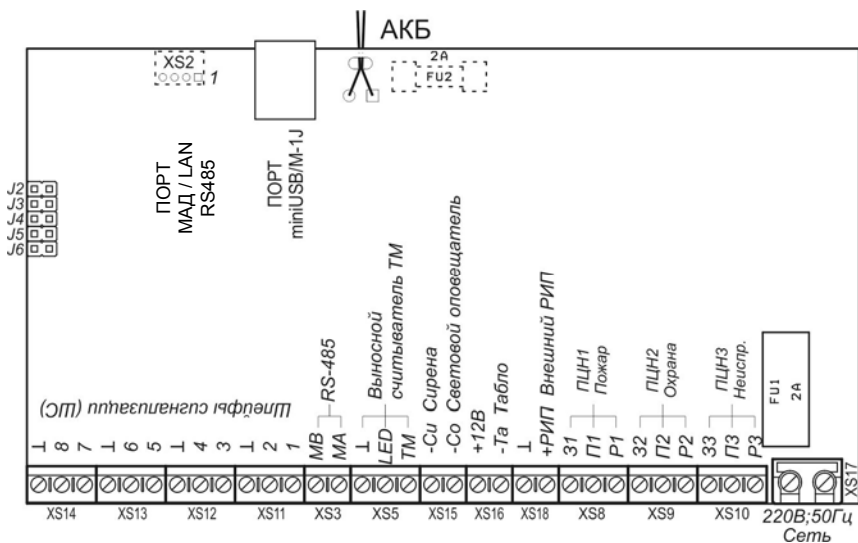


Рисунок Б2. Вид на клеммы и разъемы для внешних подключений ВЭРС-ПК(8,4,2)(Г,М(Т)(LAN)(-PC) Версия 3.2.

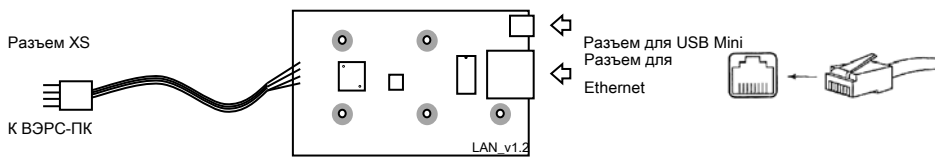


Рисунок Б3. Внешний вид сетевого преобразователя ВЭРС-LAN.

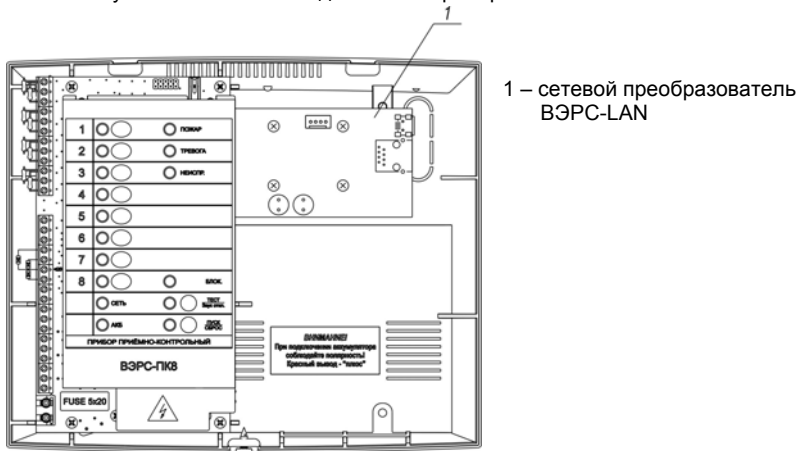


Рисунок Б4. Место установки сетевого преобразователя ВЭРС-LAN в корпус прибора ВЭРС-ПК(8,4,2)Г(Т)(LAN)(-PC) Версия 3.2.).

ПРИЛОЖЕНИЕ Б (Продолжение)
ВЭРС-ПК(8,4,2)

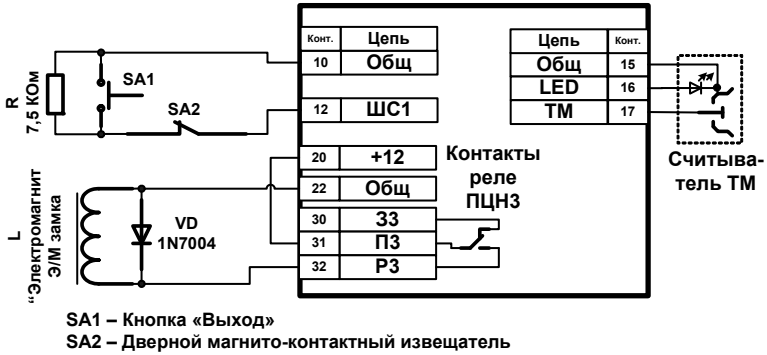


Рисунок Б5. Схема организации Точки доступа.

Схемы (принципиальные) подключения пожарных извещателей к прибору.

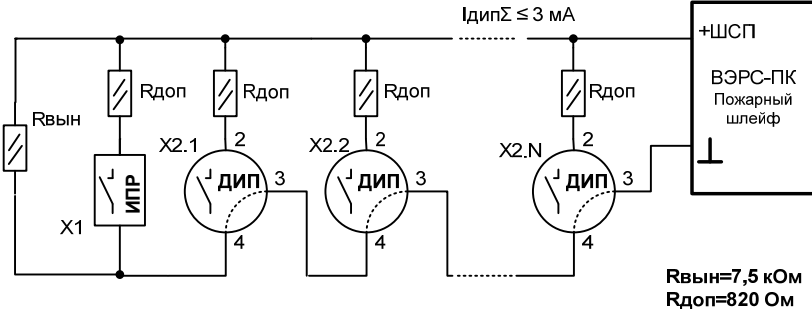


Рисунок.Б6. Схемы включения ШС типа ШННС и ШПНС с несколькими дымовыми извещателями (типа ИП212). Двухпороговый алгоритм с верификацией.

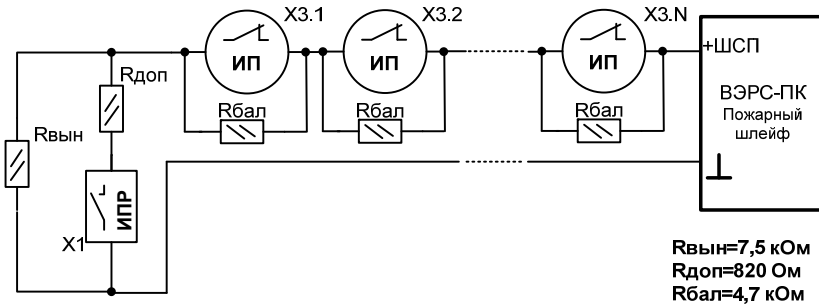


Рисунок.Б7. Схемы включения ШС с несколькими тепловыми извещателями (типа ИП-105). Двухпороговый алгоритм с верификацией.

Примечания к рисункам Б6, Б7:

- X1 – извещатель пожарный ручной с нормально разомкнутыми контактами (типа ИПР).
- X2 – извещатели дымовые, токопотребляющие (типа ИП 212).
- Для извещателя ИП 212-45 выпускаемого с марта 2008 г., Rдоп=470 Ом.
- X3 – извещатели тепловые с нормально замкнутыми контактами (типа ИП-105).

ПРИЛОЖЕНИЕ Б (Продолжение)

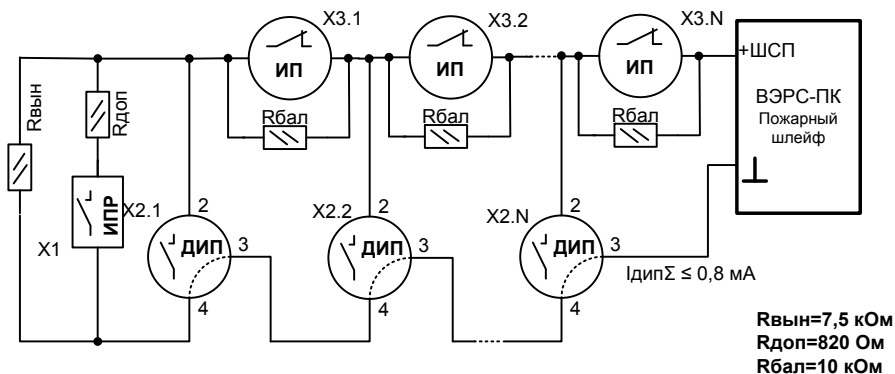


Рисунок Б8. Комбинированная схема включения ШС. Однороговый алгоритм с верификацией.

Примечание:

X1 – извещатель пожарный ручной с нормально разомкнутыми контактами (типа ИПР).

X2 – извещатели дымовые, токопотребляющие (типа ИП 212).

Для извещателя ИП 212-45 выпускаемого с марта 2008 г., R_{доп}=470 Ом.

X3 – извещатели тепловые с нормально замкнутыми контактами (типа ИП-105).

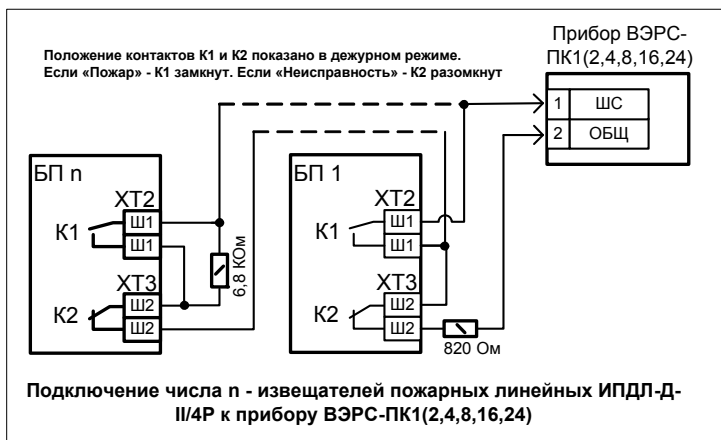


Рисунок Б9. Схема включения линейных дымовых извещателей ИПДЛ-Д-II/4Р.

ПРИЛОЖЕНИЕ Б (Продолжение)

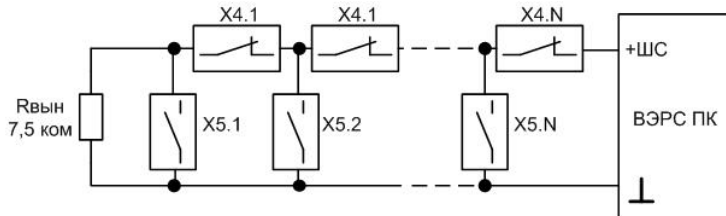


Рисунок Б10. Схема включения охранных извещателей в ШСО.

Примечание:

X4 - извещатели охранные с нормально-замкнутыми контактами.

X5 - извещатели охранные с нормально-разомкнутыми контактами.

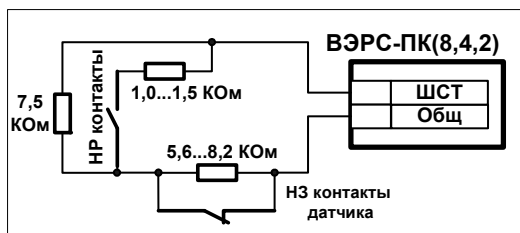


Рисунок Б11. Схема включения технологических датчиков в ШСТ.

НР – нормально разомкнутые контакты датчика

НЗ – нормально замкнутые контакты датчика

ПРИЛОЖЕНИЕ В

ТЕХНИЧЕСКИЙ РЕГЛАМЕНТ ОБСЛУЖИВАНИЯ ПРИБОРОВ

Эксплуатационно-технический персонал, в обязанности которого входит техническое обслуживание приборов, обязан знать их конструкцию и правила эксплуатации.

Сведения о проведении регламентных работ заносятся в журнал учета регламентных работ и контроля технического состояния.

Соблюдение периодичности, технологической последовательности и методики выполнения регламентных работ являются обязательными.

Предусмотрены следующие виды и периодичность технического обслуживания:

- плановые работы в объеме регламента №1 – один раз в месяц;
- плановые работы в объеме регламента №2 – один раз в квартал или при поступлении с охраняемого объекта двух и более ложных извещений в течение 30 дней.

Перед началом работ прибор должен быть отключен от сети переменного тока и резервного питания.

Вся применяемая контрольно-измерительная аппаратура должна быть поверена.

Регламент №1.

1. Снять шлейфы сигнализации с дежурства.
2. Отключить прибор от сети переменного тока и резервного источника питания (АКБ, РИП), удалить с поверхности прибора пыль, грязь и влагу.
3. Снять крышку прибора и удалить с поверхности клемм, предохранителей пыль, грязь, следы коррозии.
4. Удалить с поверхности аккумулятора пыль, грязь, влагу. Измерить напряжение резервного источника, в случае полного разряда заменить АКБ.
5. Проверить исправность и соответствие номиналу предохранителей.
6. Проверить соответствие подключения внешних цепей к клеммам колодок.
7. Проверить прочность винтовых соединений всех внешних подключений прибора.
8. Подтянуть винты на клеммах, где крепление ослабло. Восстановить соединение, если провод оборван.
9. Внешним осмотром убедиться в отсутствии нарушений изоляции соединительных проводов. Заменить провода, где нарушена изоляция.
10. Подключить прибор к сети переменного тока, подключить АКБ.
11. Произвести сброс неисправностей и сработок для пожарных ШС с помощью однократного нажатия на кнопки соответствующих ШС (перепостановка ШСП на охрану), а также сброс общих неисправностей по прибору, с помощью однократного нажатия кнопки «ПУСК/СБРОС».
12. Провести контроль светодиодов, кнопок, внутреннего звукового сигнализатора, тестовые запуски внешних оповещателей (Со, Си, Та) в режиме "Тест" согласно п.10.8

Регламент №2.

1. Выполнить пункты 1-11 **Регламента №1**.
2. Проверить работоспособность прибора. Провести имитацию срабатывания извещателей и проверить прием прибором извещений и выдачу сигналов и команд во внешние цепи.
3. Проверить работоспособность прибора при отсутствии основного питания
 - Отключить от прибора основное питание.
 - Выполнить операции по п.п. 1...2 настоящего регламента.
 - Подключить к прибору основное питание.
4. Измерить параметры электрических цепей внешних соединений (напряжение шлейфов сигнализации, оконечные сопротивления, потребляемые токи ШС, а также токи, потребляемые внешними оповещателями). Измеренные параметры проверить на соответствие их номиналам и допустимым значениям.
5. Проверить величину сопротивления утечки на шлейфах сигнализации. Сопротивление утечки между проводами ШС должно быть не менее: 20 кОм для охранного шлейфа и 50 кОм для пожарного шлейфа.
6. Выполнить п.12 **Регламента №1**.

№	Обнаруженная неисправность	Возможная причина	Способ устранения
1	Постоянно светится желтым светодиод «НЕИСПР.»	Прибор диагностировал одну из возможных неисправностей.	Коротко нажать кнопку «ТЕСТ», посчитать количество вспышек светодиода «НЕИСПР». Установить тип неисправности по п. 10.8. Устранить неисправность.
2	Отсутствует индикация	Отсутствует напряжение 220В	Проверить прочность и соединение провода 220В в сетевых клеммах прибора. Подать напряжение 220В.
		Не подключены АКБ и сеть 220В	Подключить АКБ и провод 220В к прибору, согласно схеме внешних соединений.
		Неисправны предохранители прибора.	Заменить предохранители, четко соблюдая их номиналы. Номинал сетевого предохранителя 0,16А, номинал предохранителя АКБ 2А (указаны на плате прибора).
		Иное	Передать прибор в ближайший сервисный центр для проведения детальной диагностики и ремонта
3	Постоянно мигает желтым светодиод «АКБ»	АКБ неисправна	Заменить неисправную АКБ.

№	Обнаруженная неисправность	Возможная причина	Способ устранения
4	Шлейф сигнализации не встает на охрану (переходит в режим «Тревога» или «Неисправность» через 1...10 секунд после постановки на охрану)	Нарушена целостность соединительной линии ШС	Отсоединить ШС от прибора, отсоединить извещатели от линии ШС. Контрольно-измерительным прибором установить тип нарушения целостности (К.З. или Обрыв) и устранить его.
		Извещатели в ШС подключены неправильно.	Переподключить извещатели в линию ШС согласно типовым схемам подключения и паспорту на извещатель.
		Иное	Передать прибор в ближайший сервисный центр для проведения детальной диагностики и ремонта
5	При сработке пожарного извещателя не запускается звуковой оповещатель.	При сработке ШС не переходит в режим «Пожар»	Проверить схему подключения извещателя в ШС. Проверить работу алгоритма ПЕРЕОПРОСА извещателей.
6	Иное	Иное	Связаться со службой технической поддержки ООО «МПП ВЭРС».

СЕРТИФИКАТ

РОССИЙСКАЯ ФЕДЕРАЦИЯ СЕРТИФИКАТ СООТВЕТСТВИЯ (обязательная сертификация)	
№ C-RU.ПБ01.В.02759	ТР 1374859
<small>(номер сертификата соответствия)</small>	<small>(учетный номер бланка)</small>
ЗАЯВИТЕЛЬ <small>(наименование и местонахождение заявителя)</small>	ООО «Монтажно-производственное предприятие ВостокЭлектроРадиоСервис» Адрес: 630041, Россия, Новосибирская область, г. Новосибирск, ул. 2-я Станционная, д. 30, тел./факс: +7 383 350 75 95, 350 73 07, 350 74 45 ОГРН: 1025402480817
ИЗГОТОВИТЕЛЬ <small>(наименование и местонахождение изготовителя продукции)</small>	ООО «Монтажно-производственное предприятие ВостокЭлектроРадиоСервис» Адрес: 630041, Россия, Новосибирская область, г. Новосибирск, ул. 2-я Станционная, д. 30, тел./факс: +7 383 350 75 95, 350 73 07, 350 74 45 ОГРН: 1025402480817
ОРГАН ПО СЕРТИФИКАЦИИ <small>(наименование и местонахождение органа по сертификации, выдавшего сертификат соответствия)</small>	ОС «ПОЖТЕСТ» ФГБУ ВНИИПО МЧС России 143903, Россия, Московская область, г. Балашиха, мкр. ВНИИПО, д. 12, тел./факс: +7 495 529 85 61. ОГРН: 1025000508610 Аттестат рег. № ТРПБ.RU.ПБ01 выдан 03.10.2011г. МЧС России
ПОДТВЕРЖДАЕТ, ЧТО ПРОДУКЦИЯ <small>(информация об объекте сертификации, позволяющая идентифицировать объект)</small>	Приборы приемно-контрольные охранно-пожарные серии «ВЭРС-ПК», ТУ 4372-001-52297721-99 с изм.4. Серийный выпуск
СООТВЕТСТВУЕТ ТРЕБОВАНИЯМ ТЕХНИЧЕСКОГО РЕГЛАМЕНТА (ТЕХНИЧЕСКИХ РЕГЛАМЕНТОВ) <small>(наименование декларированного регламента (технических регламентов), на соответствие требованиям которого (которых) проводилась сертификация)</small>	Технический регламент о требованиях пожарной безопасности (Федеральный закон № 123-ФЗ от 22 июля 2008 г.)
ГОСТ Р 53325-2012 «Техника пожарная. Технические средства пожарной автоматики. Общие технические требования. Методы испытаний» <small>(п.п. 7.2.8, 7.2.10, 7.2.12, 7.2.13, 7.3.1, 7.3.4, 7.4.1, 7.4.4, 7.4.5, 7.6, 7.7, 7.8, 7.10.3, 7.14.2)</small>	
ПРОВЕДЕННЫЕ ИССЛЕДОВАНИЯ (ИСПЫТАНИЯ) И ИЗМЕРЕНИЯ <small>Акт о результатах анализа состояния производства при проведении инспекционной проверки сертифицированной продукции № 10234/11085/11464/1124/11836/11437-ИК-2013 от 11.12.2013</small>	Отчет о сертификационных испытаниях № 12291 от 20.06.2014 ИЛ НИЦ ПТ и СП ФГБУ ВНИИПО МЧС России, № ТРПБ.RU.ИНО1 до 31.05.2015.
ОС «ПОЖТЕСТ» ФГБУ ВНИИПО МЧС России, № ТРПБ.RU.ПБ01 до 31.05.2015. Схема сертификации: 4с	
ПРЕДСТАВЛЕННЫЕ ДОКУМЕНТЫ <small>(документы, представленные заявителем и орган по сертификации в качестве доказательства соответствия продукции требованиям технического регламента (технических регламентов))</small>	ТУ 4372-001-52297721-99 с изм.4
СРОК ДЕЙСТВИЯ СЕРТИФИКАТА СООТВЕТСТВИЯ с 22.07.2014 по 22.07.2019	
	Руководитель (заместитель руководителя) органа по сертификации <small>подпись, инициалы, фамилия</small>
	Эксперт (эксперты) <small>подпись, инициалы, фамилия</small>
	А.Н. Стрекалёв
	А.Н. Шеметов

ВНИМАНИЕ!

При обнаружении неисправности прибора Вы можете направить его для ремонта в один из указанных на сайте www.verspk.ru/service/ сервисных центров или непосредственно изготовителю ООО «МПП ВЭРС» по адресу: **630041; г. Новосибирск; ул. 2-я Станционная, 30**



www.verspk.ru

Отдел маркетинга и сбыта:

тел./факс: +7(383) 350-74-45

тел./факс: +7(383) 350-95-83

e-mail: com@verspk.ru

Техническая поддержка:

тел.: +7(383) 341-29-66,

м. тел.: +7-983-122-91-99

ф. тел.: +7-800-250-21-29

e-mail: techpod@verspk.ru

