

КОРОБКИ МОНТАЖНЫЕ ДЛЯ СКРЫТОЙ УСТАНОВКИ

Руководство по эксплуатации

1 Назначение и область применения

1.1 Коробки монтажные для скрытой установки (далее – коробки) товарного знака IEK® предназначены для стационарной установки внутри зданий в нишах сплошных и каркасных (полых) стен из несгораемых и трудносгораемых материалов, монтажа электроустановочных изделий и защиты разветвлений электрических проводов напряжением до 230 В постоянного и переменного тока (в том числе сигнализации и связи) от внешних воздействий при монтаже скрытой проводки в стенах жилых и общественных зданий.

1.2 По требованиям безопасности коробки соответствуют техническому регламенту Таможенного союза ТР ТС 004/2011, ГОСТ 31195.1 (IEC 60998-1), ГОСТ 31195.2.5 (IEC 60998-2-5).

1.3 Нормальные условия эксплуатации:

- температура окружающей среды – от минус 25 до плюс 60 °С;
- относительная влажность воздуха – 75 % при 15 °С;
- высота над уровнем моря – до 2000 м.

2 Технические характеристики

2.1 Основные технические параметры коробок приведены в таблицах 1 и 2.

2.2 Основные геометрические и установочные размеры коробок приведены на рисунках 1–10 в Приложении А.

Таблица 1

Параметр	Значение
Номинальное напряжение U_n , В	230
Номинальное импульсное напряжение U_{imp} , кВ	4
Номинальная соединительная способность, мм ²	4
Номинальное напряжение изоляции U_i , В	450
Сопротивление изоляции при напряжении 500 В постоянного тока, МОм, не менее	100

Таблица 2

Наименование	Рисунок	Цвет		Материал	Назначение
		основание	крышка		
КМ40002	1	RAL 9005		полипропилен (ПП)	Монтаж электро-установочных изделий
КМ40003	2				
КМ40007	3	RAL 9005		полистирол (ПС)	
КМ40023		RAL 6032			
КМ40009	4	RAL 9005			
КМ40024		RAL 6032			
КМ40021	5	RAL 9016		ПП	
КМ40022		RAL 2010			
КМ41001	6	RAL 7035	RAL 9016	основание – ПП, крышка – ПС	Защита разветвлений электрических проводов
КМ41021					
КМ41022		RAL 2010			
КМ41004	7	RAL 9016		ПП	
КМ41024					
КМ41005	8	RAL 9005	RAL 9016	ПП	
КМ41006	9	RAL 2010	RAL 9016	основание – АБС-пластик, крышка – ПС	
КМ41026					
КМ41007	10			ПС	
КМ41025	11			основание – ПП, крышка – ПС	
КМ43001	12	RAL 9016		ПП	
КМ43002	13	RAL 9005		ПС	

Примечание – Наименования цветов в соответствии с каталогом RAL: RAL 9005 – черный, RAL 6032 – зеленый, RAL 2010 – оранжевый, RAL 9016 – белый.

3 Комплектность

В комплект поставки входит:

- коробка монтажная – 1 шт.;
- комплект метизов – 1 шт.;
- паспорт. Руководство по эксплуатации – 1 экз. на транспортную

упаковку.

В комплект поставки монтажных коробок KM41007 входит:

- коробка монтажная – 1 шт.;
- паспорт. Руководство по эксплуатации – 1 экз. на транспортную

упаковку.

В комплект поставки каналов-соединителей KM43002 входит:

- канал-соединитель – 25 шт.;
- паспорт. Руководство по эксплуатации – 1 экз. на транспортную

упаковку.

4 Указания мер безопасности

4.1 Все работы по монтажу и техническому обслуживанию должны производиться в обесточенном состоянии электросети специально обученным персоналом с соблюдением требований нормативно-технической документации в области электротехники.

4.2 В течение всего срока эксплуатации должны производиться периодические осмотры коробок с целью выявления и устранения повреждений, возникших в процессе эксплуатации.

4.3 При обнаружении неисправности коробки необходимо немедленно прекратить эксплуатацию и заменить изделие на исправное.

4.4 По истечении срока службы изделие утилизируется.

5 Указания по монтажу и эксплуатации

5.1 Монтаж коробок должен осуществляться при температуре от минус 15 до плюс 40 °С.

5.2 Порядок монтажа:

5.2.1 С помощью слесарного ножа прорезать в стенках коробки отверстия для ввода проводников.

5.2.2 Установить коробку в нишу стены.

5.2.3 Выполнить разветвление проводников или монтаж электроустановочного изделия.

5.2.4 Установить крышку (при наличии).

5.3 Коробки являются неремонтопригодными изделиями и в случае поломки подлежат утилизации.

6 Условия транспортирования, хранения и утилизации

6.1 Транспортирование коробок должно осуществляться в упаковке изготовителя любым видом крытого транспорта в соответствии с правилами, действующими на данном виде транспорта.

6.2 Транспортирование коробок должно осуществляться при температуре от минус 40 до плюс 40 °С.

6.3 Хранение коробок должно осуществляться в неотапливаемых хранилищах при температуре от минус 50 до плюс 40 °С.

6.4 В процессе транспортирования и хранения коробки не должны подвергаться воздействиям механических нагрузок, ударов, воды и прямого солнечного излучения.

6.5 При транспортировании и хранении изделия должны быть уложены на деревянные поддоны или сухие и ровные поверхности. Попадание под штабель посторонних предметов, воды и горюче-смазочных материалов не допускается.

7 Сведения об утилизации

7.1 Коробки не подлежат утилизации в качестве бытовых отходов. Утилизация изделий осуществляется путем передачи их организациям, занимающимся переработкой полимерных отходов.

8 Гарантийные обязательства

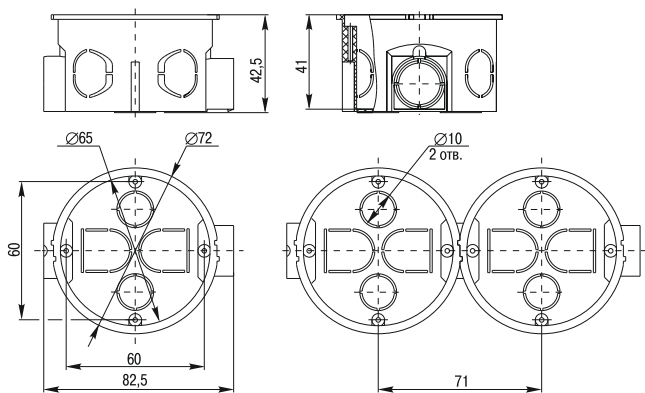
8.1 Гарантийный срок эксплуатации коробок – 3 года со дня продажи при условии соблюдения потребителем правил эксплуатации, хранения и транспортирования.

8.2 Срок службы коробок – не менее 15 лет.

8.3 Изготовитель вправе снять с себя гарантийные обязательства в случае повреждения изделия в результате нарушения правил транспортирования, хранения или эксплуатации.

8.4 Изготовитель оставляет за собой право вносить в конструкцию изделия изменения, не ухудшающие его эксплуатационные характеристики.

Приложение А / Appendix A



* – отв. – hole

Рисунок 1 / Figure 1

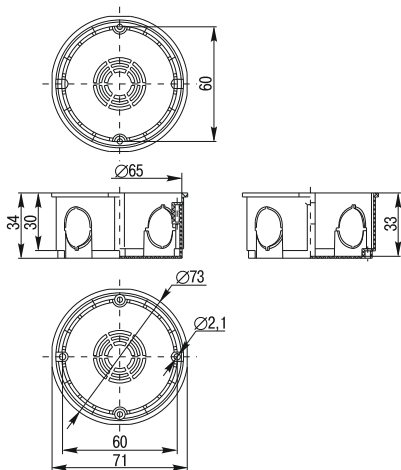


Рисунок 2 / Figure 2

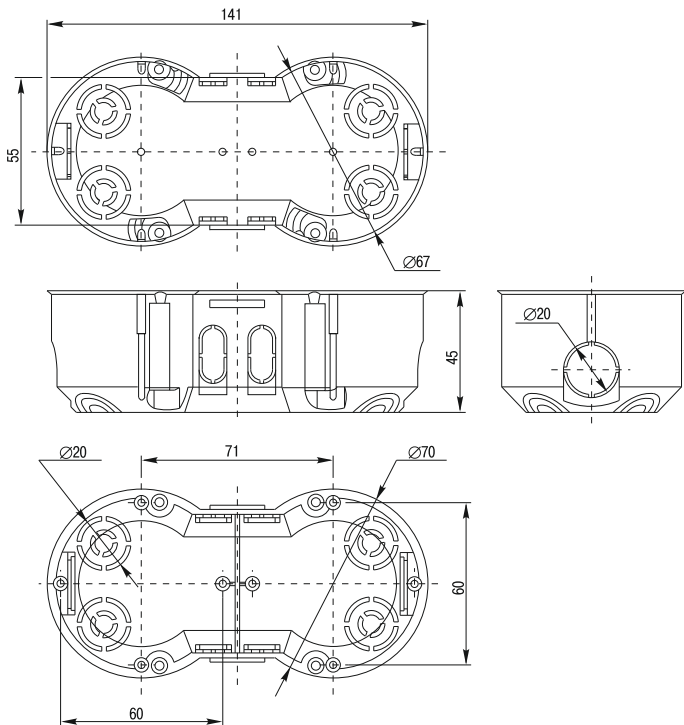


Рисунок 3 / Figure 3

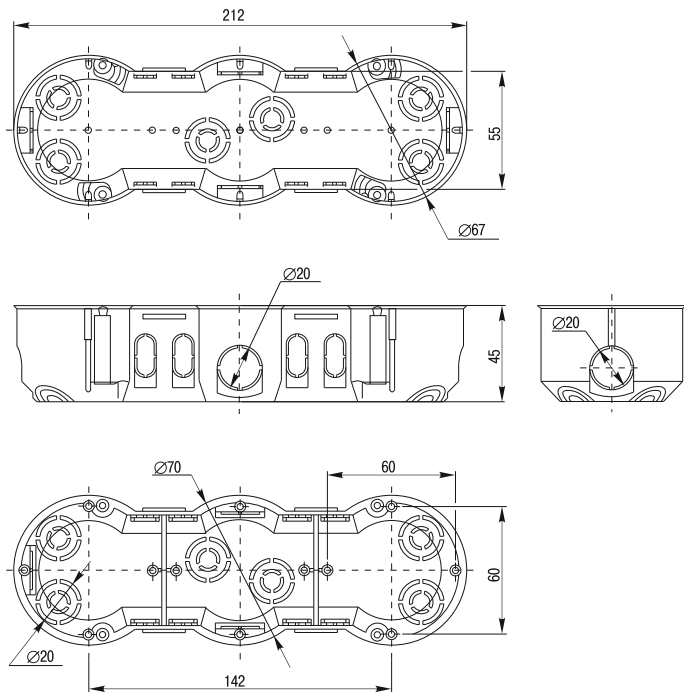
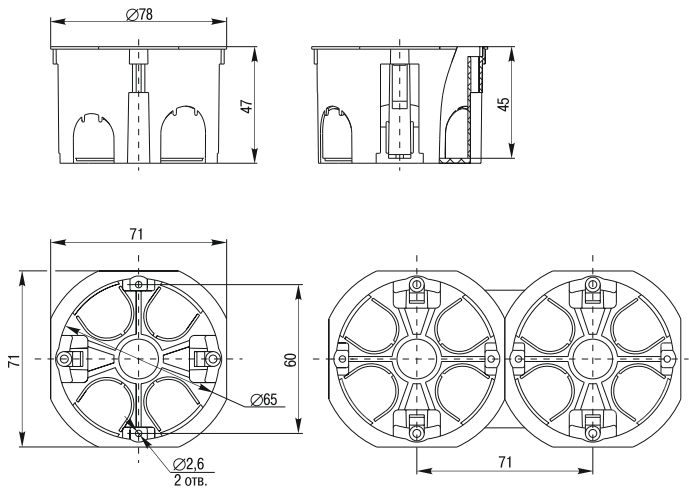
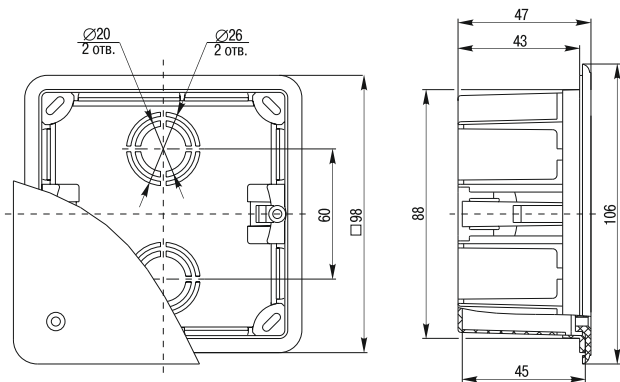


Рисунок 4 / Figure 4



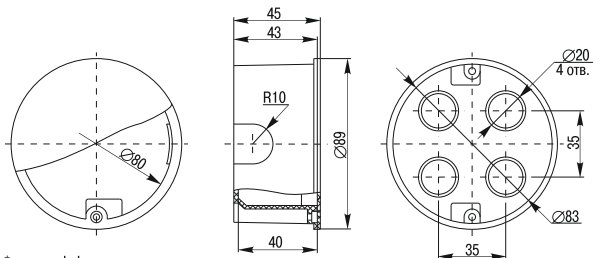
* – отв. – hole

Рисунок 5 / Figure 5



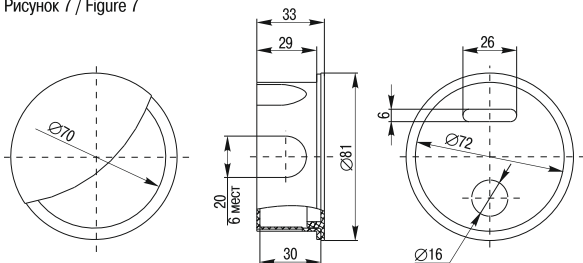
* – отв. – hole

Рисунок 6 / Figure 6



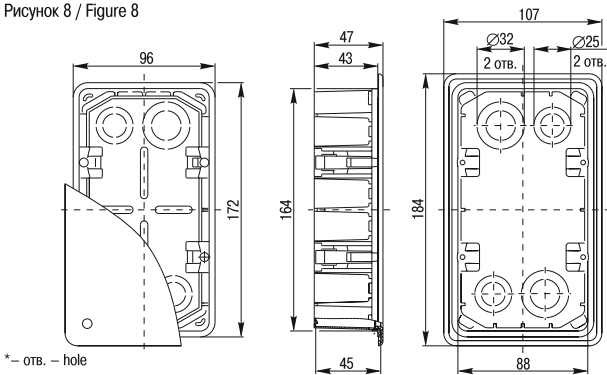
* – отв. – hole

Рисунок 7 / Figure 7



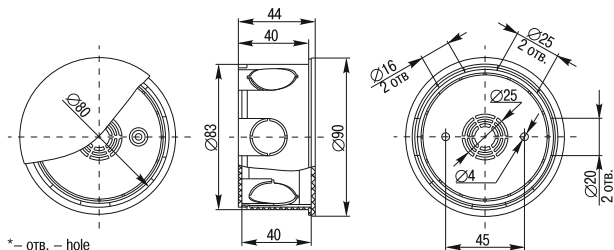
* – мест – pointes

Рисунок 8 / Figure 8



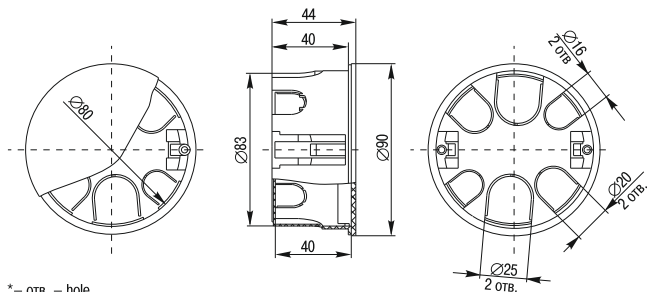
* – отв. – hole

Рисунок 9 / Figure 9



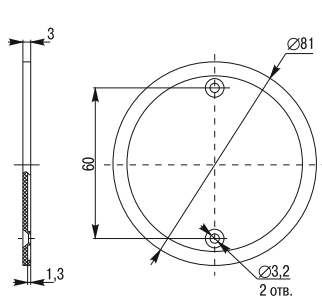
* – отв. – hole

Рисунок 10 / Figure 10



* – отв. – hole

Рисунок 11 / Figure 11



* – отв. – hole

Рисунок 12 / Figure 12

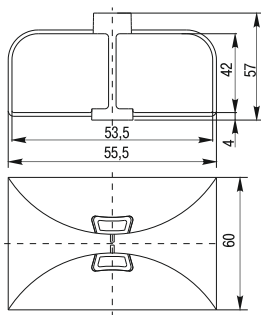


Рисунок 13 / Figure 13

Информация для потребителей / Consumer information

В период гарантийных обязательств и при возникновении претензий обращаться к продавцу или в организации: / During the warranty period and in case of complaints, contact the seller or organization:

РОССИЙСКАЯ ФЕДЕРАЦИЯ**ООО «ИЭК ХОЛДИНГ»**

142100, Московская область, г. Подольск,
проспект Ленина, дом 107/49, офис 457

Тел./факс: +7 (495) 542-22-27

info@iek.ru

www.iek.ru

РЕСПУБЛИКА МОЛДОВА**П.И.К. «ИЭК МОЛДОВА» О.О.О.**

MD-2068, г. Кишинев, ул. Петрикань, 31

Тел.: +373 (22) 479-065, 479-066

Факс: +373 (22) 479-067

info@iek.md; infomd@md.iek.ru

www.iek.md

УКРАИНА**ООО «ТОРГОВЫЙ ДОМ****УКРЕЛЕКТРОКОМПЛЕКТ»**

08132, Киевская область, Киево-Святошинский
район, г. Вишневоє, ул. Киевская, 6В

Тел.: +38 (044) 536-99-00

Тел.: +38 (044) 536-99-00

info@iek.com.ua

www.iek.ua

СТРАНЫ АЗИИ**РЕСПУБЛИКА КАЗАХСТАН****ТОО «ТД ИЭК. КАЗ»**

040916, Алматинская область, Карасайский
район, с. Иргели, мкр. Акжол 71А

Тел.: +7 (727) 237-92-49, 237-92-50

infokz@iek.ru

www.iek.kz

СТРАНЫ ЕВРОСОЮЗА**ЛАТВИЙСКАЯ РЕСПУБЛИКА****ООО «ИЭК БАЛТИЯ»**

LV-1005, г. Рига, ул. Ранкас, 11

Тел.: +371 2934-60-30

iek-baltija@inbox.lv

www.iek.ru

РЕСПУБЛИКА БЕЛАРУСЬ**ООО «ИЭК ХОЛДИНГ»**

(Представительство в Республике Беларусь)

220025, г. Минск, ул. Шафарнянская,
д. 11, пом. 62

Тел.: + 375 (17) 286-36-29

iek.by@iek.ru;

www.iek.ru

RUSSIAN FEDERATION**«IEK HOLDING» LLC**

107/49 Prospect Lenina, office 457,
Podolsk, Moscow region, 142100

Tel./fax: +7 (495) 542-22-27

info@iek.ru

www.iek.ru

REPUBLIC OF MOLDOVA**E.F.C. «IEK MOLDOVA» L.L.C.**

31 Petricani str., Chisinau, MD-2068

Tel.: +373 (22) 479-065, 479-066

Fax: +373 (22) 479-067

info@iek.md; infomd@md.iek.ru

www.iek.md

Ukraine**«TRADE HOUSE****UKRELEKTROKOMPLEKT» LLC**

ul. Kievskaya , 6 V, Vishnyovoe,
Kyivo-Svyatoshinskiy rayon, Kyiv oblast,

08132

Tel.: +38 (044) 536-99-00

info@iek.com.ua

www.iek.ua

ASIAN COUNTRIES**REPUBLIC OF KAZAKHSTAN****«TH IEK.KAZ» LLP**

71A mkr. Akzhol, s. Irgeli,
Karasaikiy district, Almaty region, 040916

Tel.: +7 (727)) 237-92-49, 237-92-50

infokz@iek.ru

www.iek.kz

EU COUNTRIES**REPUBLIC OF LATVIA****«IEK BALTIA» LLC**

11, Rankas str., Riga, LV-1005

Tel.: +371 2934-60-30

iek-baltija@inbox.lv

www.iek.ru

REPUBLIC OF BELARUS**LLC «IEK HOLDING» (Representative**

office in the Republic of Belarus)

220025, Minsk, ul. Shafarnyanskaya,
d. 11, room 62

Tel.: + 375 (17) 286-36-29

iek.by@iek.ru;

www.iek.ru

МОНГОЛИЯ
«ИЭК МОНГОЛИЯ» КОО

Улан-Батор, 20-й участок Баянголского района, Западная зона промышленного района 16100, Московская улица, 9
Тел.: +976 7015-28-28
Факс: +976 7016-28-28
info@iek.mn
www.iek.mn

MONGOLIA
«IEK MONGOLIA» LLC

ul. Moskovskaya , 9, Zapadnaya zona promyshlennogo rayona 16100, 20 uchastok Bayangolyskogo rayona, Ulan Bator
Tel.: +976 7015-28-28
Fax: +976 7016-28-28
info@iek.mn
www.iek.mn

