

# КОРОБКИ МОНТАЖНЫЕ ДЛЯ ОТКРЫТОЙ УСТАНОВКИ

## Руководство по эксплуатации

### 1 Основные сведения об изделии

1.1 Коробки монтажные для открытой установки товарного знака IEK® (далее – монтажные коробки) предназначены для защиты мест коммутации зажимами разных типов, разветвления проводов и кабелей при наружной и внутренней прокладке электропроводки.

1.2 По требованиям безопасности монтажные коробки соответствуют техническому регламенту Таможенного союза ТР ТС 004/2011 и ГОСТ 31195.1 (IEC 60998-1), ГОСТ 31195.2.5 (IEC 60998-2-5).

1.3 Монтажные коробки используются как часть системы электрической канализации, состоящей из жёстких и (или) гофрированных труб.

1.4 Коробки могут быть установлены на любые типы поверхностей из негорючих материалов.

1.5 Условия эксплуатации:

- диапазон рабочих температур: от минус 25 до плюс 60 °С;
- климатическое исполнение и категория размещения – УХЛ2 по ГОСТ 15150.

### 2 Технические характеристики

2.1 Основные технические характеристики монтажных коробок приведены в таблице 1.

2.2 Габаритные и установочные размеры монтажных коробок приведены в таблицах 2, 3 и на рисунках 1–9 в Приложении А.

### 3 Комплектность

3.1 Комплект поставки монтажных коробок представлен в таблице 4.

Таблица 1 – Технические характеристики

Параметр	Значение
Материал	полистирол
Степень защиты по ГОСТ 14254	IP44 (при наличии уплотнительной прокладки в крышке – IP55)
Класс защиты от поражения электрическим током по ГОСТ IEC 61 140	II
Номинальное напряжение $U_n$ , В	230/400
Номинальный ток $I_n$ , А	125
Номинальное импульсное напряжение $U_{imp}$ , кВ	4
Номинальное напряжение изоляции $U_i$ , В	450
Электрическая прочность изоляции, В, не менее	2000
Сопротивление изоляции, МОм, не менее	100
Цвет	RAL 7035 (серый)

Таблица 2 – Коробки распаячные с кабельными вводами в комплекте (рисунок 1)

Наименование	В, мм	В1, мм	С, мм	Степень защиты по ГОСТ 14254	Тип сальника	Примечание
КМ41271	100	95	25	IP44	Кабельный ввод	Непрозрачная крышка
КМ41272				IP55		
КМ41273	170	165	95	IP44		
КМ41274				IP55		
КМ41275	100	95	25	IP44		Прозрачная крышка
КМ41276				IP55		
КМ41277	170	165	95	IP44		
КМ41278				IP55		
КМ41342	100	95	25	IP55	С монтажной платой и непрозрачной крышкой	
КМ41344	170	165	95			
КМ41346	100	95	25		С монтажной платой и прозрачной крышкой	
КМ41348	170	165	95			

Таблица 3 – Коробки распаячные с установленными кабельными вводами

Наименование	Рисунок	Размеры, мм											Степень защиты по ГОСТ 14254	Тип сальника	Макс. диаметр вводимого проводника	
		A1	A2	B	B1	C	H	H1	H2	L	L1	L2				
KM41233	3	приведены на рисунке											IP44	Кабельный ввод	28	
KM41234		IP55														
KM41235	4	приведены на рисунке											IP44	20		
KM41236	5	приведены на рисунке											IP55			
KM41237	6	приведены на рисунке											IP44			
KM41241	7	66	106	70	66,5	18,5	175	150	142	135	110	102	IP44	25		
KM41242		приведены на рисунке											IP55			
KM41243		96	146	приведены на рисунке				215	190	182	165	140	132		IP44	32
KM41244		приведены на рисунке											IP55			
KM41245		приведены на рисунке		120	116,5	68,5	приведены на рисунке						IP44			
KM41246		приведены на рисунке											IP55			
KM41255	8	приведены на рисунке											IP55	25		
KM41330	9	приведены на рисунке													PG9	8
KM41331	10	приведены на рисунке													PG11	10

#### 4 Указания мер безопасности

4.1 Все работы по монтажу и техническому обслуживанию изделия должны производиться в обесточенном состоянии специально обученным персоналом с соблюдением требований нормативно-технической документации в области электротехники.

4.2 Защита персонала от прикосновения к токоведущим частям обеспечивается основной изоляцией токоведущих частей.

4.3 В условиях хранения и эксплуатации монтажные коробки не выделяют в окружающую среду токсичных веществ и не оказывают при непосредственном контакте вредного воздействия на организм человека, работа с ними не требует применения специальных средств индивидуальной защиты.

4.4 По истечении срока службы изделие не представляет опасности при дальнейшей эксплуатации.

Таблица 4

Тип монтажной коробки	КМ41233, КМ41234	КМ41235	КМ41236	КМ41237	КМ41241, КМ41242	КМ41243, КМ41244, КМ41245, КМ41246	КМ41255	КМ41261	КМ4127х	КМ4134х	КМ41330	КМ41331
Паспорт. Руководство по эксплуатации, экз. на транспортную упаковку	1											
Коробка, шт.	1											
Плата монтажная, шт.	–	–	–	–	–	–	–	–	–	1	–	–
Кабельный ввод (макс. диаметр проводника – 23 мм), шт.	–	6	4	4	–	–	–	–	–	–	–	–
Кабельный ввод (макс. диаметр проводника – 25 мм), шт.	–	–	–	–	–	–	–	–	3	3	–	–
Кабельный ввод (макс. диаметр проводника – 28 мм), шт.	6	–	–	–	10	–	6	–	–	–	–	–
Кабельный ввод (макс. диаметр проводника – 32 мм), шт.	–	–	–	–	–	–	–	–	2	2	–	–
Кабельный ввод (макс. диаметр проводника – 37 мм), шт.	–	–	–	–	–	10	–	–	–	–	–	–
Сальник PG9, шт.	–	–	–	–	–	–	–	–	–	–	5	–
Сальник PG11, шт.	–	–	–	–	–	–	–	–	–	–	–	5

## 5 Указания по монтажу и эксплуатации

5.1 Монтаж должен производиться при температуре от минус 15 до плюс 40 °С.

5.2 Порядок монтажа коробок:

5.2.1 Снять крышку с коробки, вывернув винты.

5.2.2 Прорезать в стенках коробки отверстия для ввода проводников.

5.2.3 Закрепить коробку на месте эксплуатации с помощью дюбелей и шурупов.

5.2.4 Установить сальники PG или кабельные вводы, предварительно прорезав в них отверстие в соответствии с диаметром вводимой трубы.

5.2.5 Завести проводники в коробку.

5.2.6 Установить электрооборудование и/или выполнить необходимую коммутацию и разветвление проводников.

5.3 Установить крышку и затянуть винты.

## **6 Условия транспортирования и хранения**

6.1 Транспортирование монтажных коробок должно осуществляться в упаковке изготовителя любым видом крытого транспорта в соответствии с правилами перевозки грузов, действующими на соответствующем виде транспорта.

6.2 Транспортирование коробок должно осуществляться при температуре от минус 40 до плюс 40 °С.

6.3 Хранение коробок должно осуществляться в упаковке изготовителя в неотапливаемых хранилищах при температуре от минус 50 до плюс 40 °С.

6.4 Транспортирование и хранение должны осуществляться в условиях, исключающих вероятность механических повреждений изделий.

## **7 Сведения об утилизации**

7.1 Коробки не подлежат утилизации в качестве бытовых отходов. Утилизация изделий осуществляется путем передачи их организациям, занимающимся переработкой полимерных отходов.

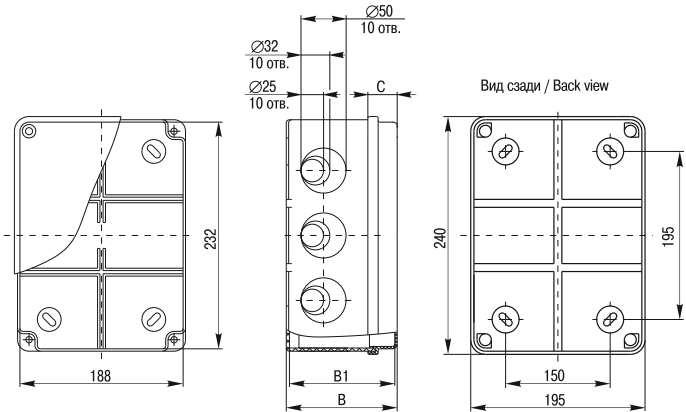
## **8 Гарантийные обязательства**

8.1 Гарантийный срок эксплуатации монтажных коробок – 3 года со дня продажи при условии соблюдения потребителем правил эксплуатации, транспортирования и хранения.

8.2 Срок службы коробок – не менее 15 лет.

8.3 Изготовитель вправе снять с себя гарантийные обязательства в случае повреждения изделия в результате нарушения правил транспортирования, хранения, монтажа или эксплуатации.

Приложение А / Appendix A



\* – отв. – hole

Рисунок 1 / Figure 1

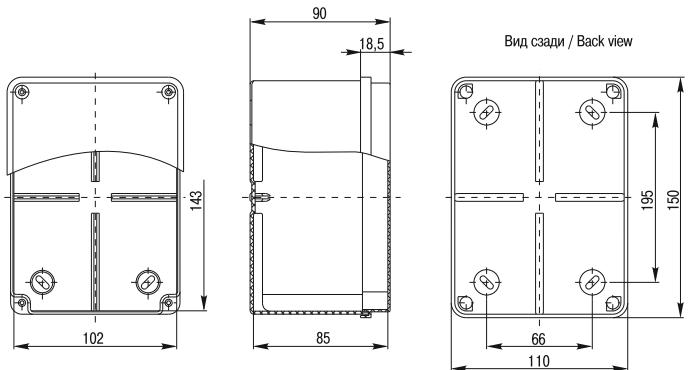


Рисунок 2 – Коробка распаячная KM41261 (IP44)

Figure 2 – Pull box KM41261 (IP44)

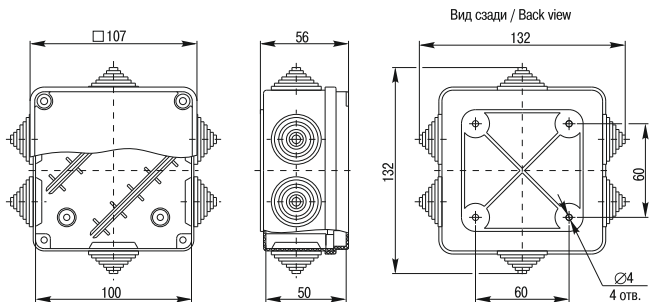


Рисунок 3 / Figure 3

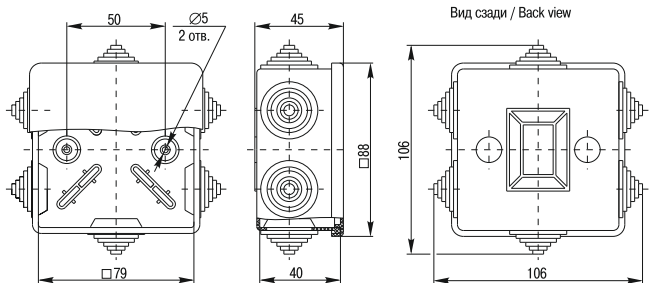


Рисунок 4 / Figure 4

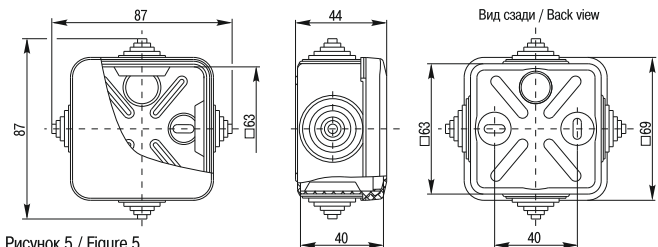
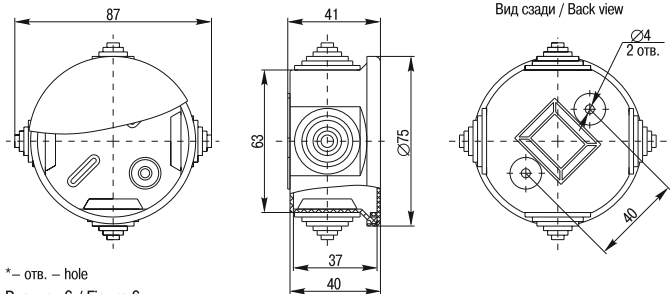


Рисунок 5 / Figure 5



\* – отв. – hole

Рисунок 6 / Figure 6

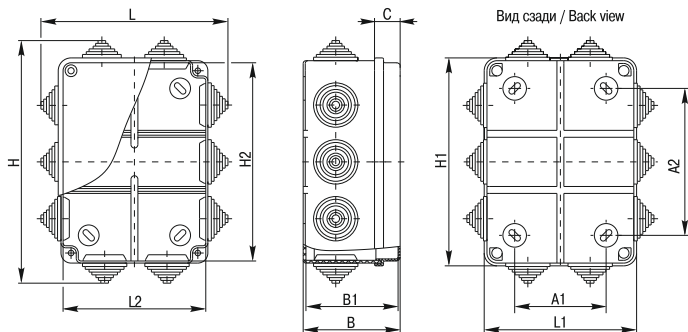


Рисунок 7 / Figure 7

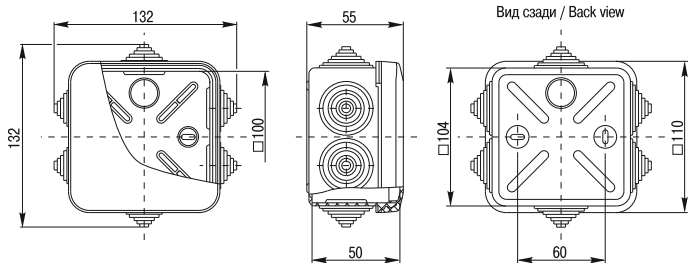


Рисунок 8 / Figure 8



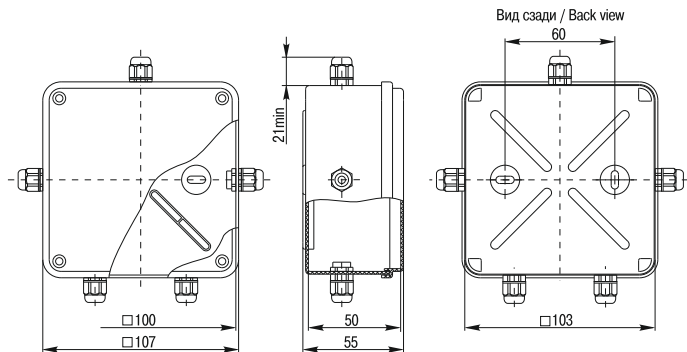


Рисунок 9 / Figure 9

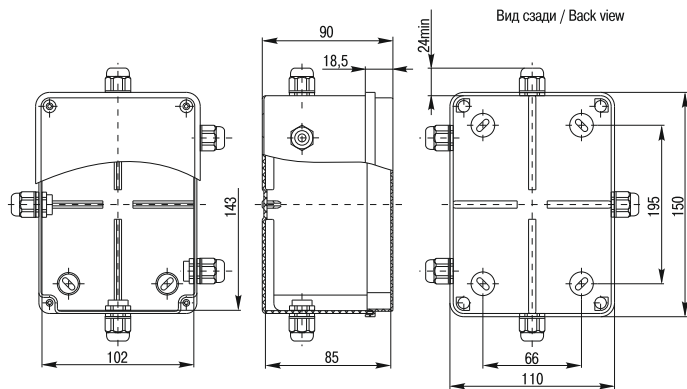


Рисунок 10 / Figure 10

**Информация для потребителей / Consumer information**

В период гарантийных обязательств и при возникновении претензий обращаться к продавцу или в организации: / During the warranty period and in case of complaints, contact the seller or organization:

**РОССИЙСКАЯ ФЕДЕРАЦИЯ****ООО «ИЭК ХОЛДИНГ»**

142100, Московская область, г. Подольск, проспект Ленина, дом 107/49, офис 457

Тел./факс: +7 (495) 542-22-27

info@iek.ru

www.iek.ru

**РЕСПУБЛИКА МОЛДОВА****П.И.К. «ИЭК МОЛДОВА» О.О.О.**

MD-2068, г. Кишинев, ул. Петрикань, 31

Тел.: +373 (22) 479-065, 479-066

Факс: +373 (22) 479-067

info@iek.md; infomd@md.iek.ru

www.iek.md

**УКРАИНА****ООО «ТОРГОВЫЙ ДОМ****УКРЭЛЕКТРОКОМПЛЕКТ»**

08132, Киевская область, Киево-Святошинский район, г. Вишневоє, ул. Киевская, 6В

Тел.: +38 (044) 536-99-00

Тел.: +38 (044) 536-99-00

info@iek.com.ua

www.iek.ua

**СТРАНЫ АЗИИ****РЕСПУБЛИКА КАЗАХСТАН****ТОО «ТД ИЭК. КАЗ»**

040916, Алматинская область, Карасайский район, с. Иргели, мкр. Акжол 71А

Тел.: +7 (727) 237-92-49, 237-92-50

infokz@iek.ru

www.iek.kz

**СТРАНЫ ЕВРОСОЮЗА****ЛАТВИЙСКАЯ РЕСПУБЛИКА****ООО «ИЭК БАЛТИЯ»**

LV-1005, г. Рига, ул. Ранкас, 11

Тел.: +371 2934-60-30

iek-baltija@inbox.lv

www.iek.ru

**РЕСПУБЛИКА БЕЛАРУСЬ****ООО «ИЭК ХОЛДИНГ»**

**(Представительство в Республике Беларусь)**

220025, г. Минск, ул. Шафарнянская, д. 11, пом. 62

Тел.: + 375 (17) 286-36-29

iek.by@iek.ru;

www.iek.ru

**RUSSIAN FEDERATION****«IEK HOLDING» LLC**

107/49 Prospect Lenina, office 457, Podolsk, Moscow region, 142100

Tel./fax: +7 (495) 542-22-27

info@iek.ru

www.iek.ru

**REPUBLIC OF MOLDOVA****E.F.C. «IEK MOLDOVA» L.L.C.**

31 Petricani str., Chisinau, MD-2068

Tel.: +373 (22) 479-065, 479-066

Fax: +373 (22) 479-067

info@iek.md; infomd@md.iek.ru

www.iek.md

**Ukraine****«TRADE HOUSE****UKRELEKTROKOMPLEKT» LLC**

ul. Kievskaya , 6 V, Vishnyovoe, Kyivo-Svyatoshinskiy rayon, Kyiv oblast, 08132

Tel.: +38 (044) 536-99-00

info@iek.com.ua

www.iek.ua

**ASIAN COUNTRIES****REPUBLIC OF KAZAKHSTAN****«TH IEK.KAZ» LLP**

71A mkr. Akzhol, s. Irgeli, Karasaikiy district, Almaty region, 040916

Tel.: +7 (727) ) 237-92-49, 237-92-50

infokz@iek.ru

www.iek.kz

**EU COUNTRIES****REPUBLIC OF LATVIA****«IEK BALTIA» LLC**

11, Rankas str., Riga, LV-1005

Tel.: +371 2934-60-30

iek-baltija@inbox.lv

www.iek.ru

**REPUBLIC OF BELARUS****LLC «IEK HOLDING» (Representative**

**office in the Republic of Belarus)**

220025, Minsk, ul. Shafarnyanskaya, d. 11, room 62

Tel.: + 375 (17) 286-36-29

iek.by@iek.ru;

www.iek.ru

**МОНГОЛИЯ**  
**«ИЭК МОНГОЛИЯ» КОО**

Улан-Батор, 20-й участок Баянголского района, Западная зона промышленного района 16100, Московская улица, 9  
Тел.: +976 7015-28-28  
Факс: +976 7016-28-28  
info@iek.mn  
www.iek.mn

**MONGOLIA**  
**«IEK MONGOLIA» LLC**

ul. Moskovskaya , 9, Zapadnaya zona promyshlennogo rayona 16100, 20 uchastok Bayangolyskogo rayona, Ulan Bator  
Tel.: +976 7015-28-28  
Fax: +976 7016-28-28  
info@iek.mn  
www.iek.mn

