

КОРОБКИ РАСПЯЧНЫЕ ДЛЯ ОТКРЫТОЙ ПРОВОДКИ

Руководство по эксплуатации

1 Назначение и область применения

1.1 Коробки распаячные для открытой проводки (далее – коробки) товарного знака IEK® предназначены для стационарной установки внутри зданий на стенах из несгораемых и трудносгораемых материалов и защиты разветвлений электрических проводов напряжением до 230 В постоянного и переменного тока (в том числе сигнализации и связи) от внешних воздействий при монтаже проводки в жилых и общественных зданиях.

1.2 По требованиям безопасности коробки соответствуют техническому регламенту таможенного союза ТР ТС 004/2011, ГОСТ 31195.1 (IEC 60998-1), ГОСТ 31195.2.5 (IEC 60998-2-5).

1.3 Нормальные условия эксплуатации:

- температура окружающей среды – от минус 25 до плюс 60 °С;
- относительная влажность воздуха – 75 % при 15 °С;
- высота над уровнем моря – до 2000 м.

2 Технические характеристики

2.1 Основные технические параметры коробок приведены в таблицах 1-3 и на рисунках 1-3.

2.2 Основные геометрические и установочные размеры коробок приведены на рисунках 1-3 в Приложении А.

3 Комплектность

В комплект поставки входит:

- коробка распаячная – 1 шт.;
- контактная группа – 2 шт.;
- паспорт. Руководство по эксплуатации – 1 экз. на транспортную упаковку.

Таблица 1

Параметр	Значение
Материал	ударопрочный полистирол
Номинальное напряжение U_n , В	230
Номинальное импульсное напряжение U_{imp} , кВ	4
Номинальное напряжение изоляции U_i , В	450
Сопротивление изоляции при напряжении 500 В постоянного тока, МОм, не менее	100
Степень защиты по ГОСТ 14254, не менее	IP40

Таблица 2

Наименование	Рисунок	Номинальный ток I_n , А	Диапазон сечений подключаемых проводников, мм ²	Максимальное количество подключаемых проводников	Тип контактных групп	Максимальное сечение кабель-канала, подводимого к коробке, мм	Размеры, мм				
							A	D			
КМ41206-01	1	3	1,0–2,5	8	ЗВИ-3	16×16	22	19			
КМ41206-04											
КМ41206-05											
КМ41212-01	2	5	1,5–4,0	12	ЗВИ-5	40×16	23	20			
КМ41212-02											
КМ41212-03											
КМ41212-04											
КМ41212-05											
КМ41216-01		10	2,5–6,0		ЗВИ-10	40×25	29	26,5			
КМ41216-04											
КМ41216-05	3										
КМ41219											
КМ41219-04											
КМ41219-05											
КМ41222									60×40	44	41,5
КМ41222-04											
КМ41222-05											

Таблица 3

Наименование	Цвет
KM41206-01, KM41212-01, KM41216-01, KM41219, KM41222	RAL 9016 (белый)
KM41212-02	RAL 1015 (белый, «слоновая кость»)
KM41212-03	RAL 1001 (бежевый, «светлое дерево»)
KM41206-04, KM41212-04, KM41216-04, KM41219-04, KM41222-04	RAL 1001 (бежевый, текстура «сосна»)
KM41206-05, KM41212-05, KM41216-05, KM41219-05, KM41222-05	RAL 8024 (коричневый, текстура «дуб»)

4 Указания мер безопасности

4.1 Все работы по монтажу и техническому обслуживанию должны производиться в обесточенном состоянии электросети специально обученным персоналом с соблюдением требований нормативно-технической документации в области электротехники.

4.2 В течение всего срока эксплуатации должны производиться периодические осмотры коробок с целью выявления и устранения повреждений, возникших в процессе эксплуатации.

4.3 При обнаружении неисправности коробки или контактной группы необходимо немедленно прекратить эксплуатацию и заменить изделие на исправное.

4.4 По истечении срока службы изделие утилизируется.

5 Указания по монтажу и эксплуатации

5.1 Монтаж коробок должен производиться при температуре от минус 15 до плюс 40 °С.

5.2 Порядок монтажа:

5.2.1 Снять крышку с коробки, вывернув винт.

5.2.2 С помощью слесарного ножа прорезать в стенках крышки отверстия для ввода проводников.

5.2.3 Закрепить основание коробки на месте эксплуатации при помощи дюбелей и саморезов диаметром 4 мм (приобретаются отдельно).

5.2.4 Выполнить подключение проводников.

5.2.5 Установить крышку и затянуть винт.

5.3 Коробки являются неремонтопригодными изделиями и в случае поломки подлежат утилизации.

6 Условия транспортирования и хранения

6.1 Транспортирование коробок должно осуществляться в упаковке изготовителя любым видом крытого транспорта в соответствии с правилами, действующими на данном виде транспорта.

6.2 Транспортирование коробок должно осуществляться при температуре от минус 40 до плюс 40 °С.

6.3 Хранение коробок должно осуществляться в упаковке изготовителя в неотапливаемых хранилищах при температуре от минус 50 до плюс 40 °С.

6.4 В процессе транспортирования и хранения коробки не должны подвергаться воздействиям чрезмерных механических нагрузок, ударов, воды и прямого солнечного излучения.

6.5 При транспортировании и хранении изделия должны быть уложены на деревянные поддоны или сухие и ровные поверхности. Попадание под штабель посторонних предметов, воды и горюче-смазочных материалов не допускается.

7 Сведения об утилизации

7.1 Коробки не подлежат утилизации в качестве бытовых отходов. Утилизация изделий осуществляется путем передачи их организациям, занимающимся переработкой полимерных отходов.

8 Гарантийные обязательства

8.1 Гарантийный срок эксплуатации коробок – 3 года со дня продажи при условии соблюдения потребителем правил эксплуатации, хранения и транспортирования.

8.2 Срок службы коробок – не менее 15 лет.

8.3 Изготовитель вправе снять с себя гарантийные обязательства в случае повреждения изделия в результате нарушения правил транспортирования, хранения или эксплуатации.

8.4 Изготовитель оставляет за собой право вносить в конструкцию изделия изменения, не ухудшающие его эксплуатационные характеристики.

Приложение А / Appendix A

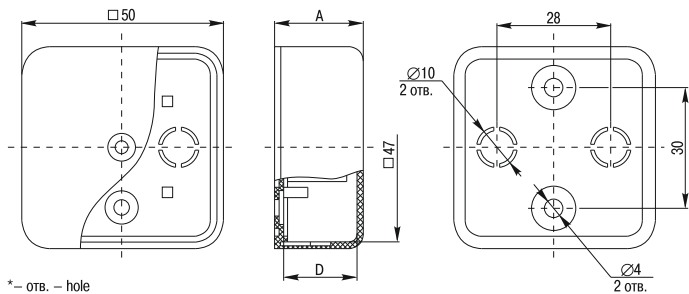


Рисунок 1 / Figure 1

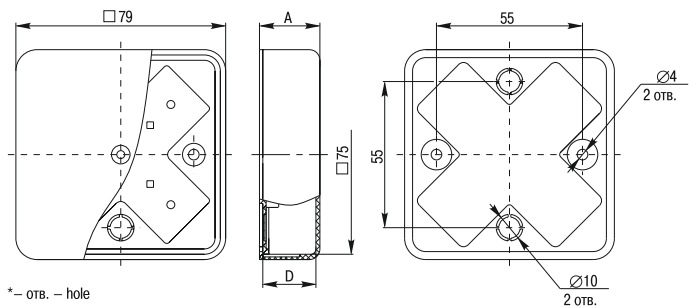
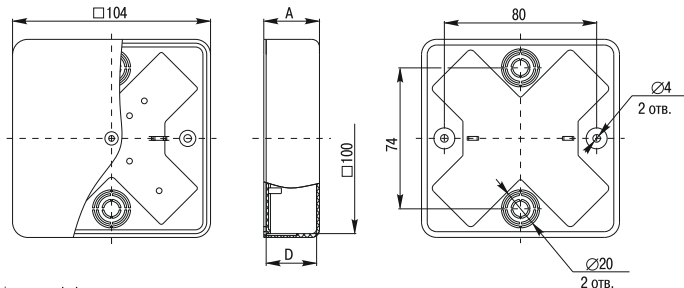


Рисунок 2 / Figure 2



* – отв. – hole

Рисунок 3 / Figure 3

Информация для потребителей / Consumer information

В период гарантийных обязательств и при возникновении претензий обращаться к продавцу или в организации: / During the warranty period and in case of complaints, contact the seller or organization:

РОССИЙСКАЯ ФЕДЕРАЦИЯ ООО «ИЭК ХОЛДИНГ»

142100, Московская область, г. Подольск,
проспект Ленина, дом 107/49, офис 457
Тел./факс: +7 (495) 542-22-27
info@iek.ru
www.iek.ru

RUSSIAN FEDERATION «IEK HOLDING» LLC

107/49 Prospect Lenina, office 457,
Podolsk, Moscow region, 142100
Tel./fax: +7 (495) 542-22-27
info@iek.ru
www.iek.ru

РЕСПУБЛИКА МОЛДОВА П.И.К. «ИЭК МОЛДОВА» О.О.О.

MD-2068, г. Кишинев, ул. Петрикань, 31
Тел.: +373 (22) 479-065, 479-066
Факс: +373 (22) 479-067
info@iek.md; infomd@md.iek.ru
www.iek.md

REPUBLIC OF MOLDOVA E.F.C. «IEK MOLDOVA» L.L.C.

31 Petricani str., Chisinau, MD-2068
Tel.: +373 (22) 479-065, 479-066
Fax: +373 (22) 479-067
info@iek.md; infomd@md.iek.ru
www.iek.md

УКРАИНА ООО «ТОРГОВЫЙ ДОМ УКРЭЛЕКТРОКОМПЛЕКТ»

08132, Киевская область, Киево-Святошинский
район, г. Вишневое, ул. Киевская, 6В
Тел.: +38 (044) 536-99-00
Тел.: +38 (044) 536-99-00
info@iek.com.ua
www.iek.ua

Ukraine «TRADE HOUSE UKRELEKTROKOMPLECT» LLC

ul. Kievskaya , 6 V, Vishnyovoe,
Kyivo-Svyatoshinskiy rayon, Kyiv oblast,
08132
Tel.: +38 (044) 536-99-00
info@iek.com.ua
www.iek.ua

СТРАНЫ АЗИИ**РЕСПУБЛИКА КАЗАХСТАН****ТОО «ТД ИЭК. КАЗ»**

040916, Алматинская область, Карасайский район, с. Иргели, мкр. Акжол 71А
Тел.: +7 (727) 237-92-49, 237-92-50
infokz@iek.ru
www.iek.kz

СТРАНЫ ЕВРОСОЮЗА**ЛАТВИЙСКАЯ РЕСПУБЛИКА****ООО «ИЭК БАЛТИЯ»**

LV-1005, г. Рига, ул. Ранкас, 11
Тел.: +371 2934-60-30
iek-baltija@inbox.lv
www.iek.ru

РЕСПУБЛИКА БЕЛАРУСЬ**ООО «ИЭК ХОЛДИНГ»****(Представительство****в Республике Беларусь)**

220025, г. Минск, ул. Шафарнянская, д. 11, пом. 62
Тел.: + 375 (17) 286-36-29
iek.by@iek.ru;
www.iek.ru

МОНГОЛИЯ**«ИЭК МОНГОЛИЯ» КОО**

Улан-Батор, 20-й участок Баянголского района, Западная зона промышленного района 16100, Московская улица, 9
Тел.: +976 7015-28-28
Факс: +976 7016-28-28
info@iek.mn
www.iek.mn

ASIAN COUNTRIES**REPUBLIC OF KAZAKHSTAN****«TH IEK.KAZ» LLP**

71A mkr. Akzhol, s. Irgeli, Karasaiskiy district, Almaty region, 040916
Tel.: +7 (727)) 237-92-49, 237-92-50
infokz@iek.ru
www.iek.kz

EU COUNTRIES**REPUBLIC OF LATVIA****«IEK BALTIA» LLC**

11, Rankas str., Riga, LV-1005
Tel.: +371 2934-60-30
iek-baltija@inbox.lv
www.iek.ru

REPUBLIC OF BELARUS**LLC «IEK HOLDING»****(Representative office in the Republic of Belarus)**

220025, Minsk, ul. Shafarnyanskaya, d. 11, room 62
Tel.: + 375 (17) 286-36-29
iek.by@iek.ru;
www.iek.ru

MONGOLIA**«IEK MONGOLIA» LLC**

ul. Moskovskaya , 9, Zapadnaya zona promyshlennogo rayona 16100, 20 uchastok Bayangolyskogo rayona, Ulan Bator
Tel.: +976 7015-28-28
Fax: +976 7016-28-28
info@iek.mn
www.iek.mn

