

**КЛИМАТИЧЕСКИЕ ТЕЛЕКОММУНИКАЦИОННЫЕ  
НАСТЕННЫЕ ШКАФЫ СЕРИИ “ТСК”**

**ПАСПОРТ**

**ГАРАНТИЯ НА ИЗДЕЛИЕ**



## Общие сведения об изделии

Шкаф предназначен для размещения телекоммуникационного, электротехнического, кроссового и иного оборудования выполненного в 19 - дюймовом стандарте.

Конструкция шкафа представляет собой цельносварной корпус с цельнометаллической передней дверью.

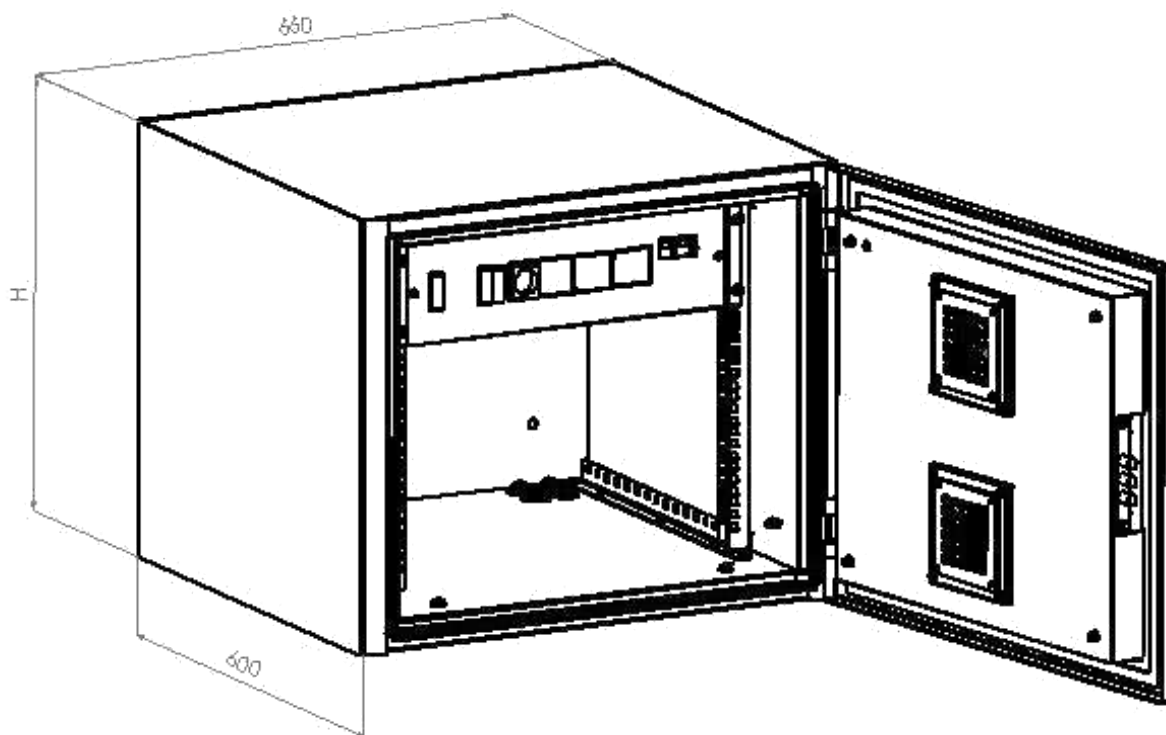
## Основные технические данные

Шкаф выполнен в системе несущих конструкций серии 482,6 мм ГОСТ 28601-90 (19-дюймовому стандарту IEC 297).

Шкаф изготовлен в климатическом исполнении **У** категории **1** по ГОСТ 15150-69 и предназначен для эксплуатации на открытом воздухе при температуре окружающего воздуха от -45°С до +40°С и относительной влажности окружающего воздуха до 80% при 25°С.

Базовая степень защиты по ГОСТ 14254-96 (МЭК 529-89) – IP54. При комплектации герметичными кабельными вводами степень защиты составит– IP55.

## Основные технические характеристики



| Серия шкафа | Рабочая высота, U | Рабочая глубина, мм | Высота H, мм | Нетто, кг | Брутто, кг |
|-------------|-------------------|---------------------|--------------|-----------|------------|
| TWK-6U      | 6                 | 450                 | 550          | 65,5      | 67         |
| TWK-9U      | 9                 |                     | 683          | 74,5      | 76         |
| TWK-12U     | 12                |                     | 816          | 83        | 84,5       |

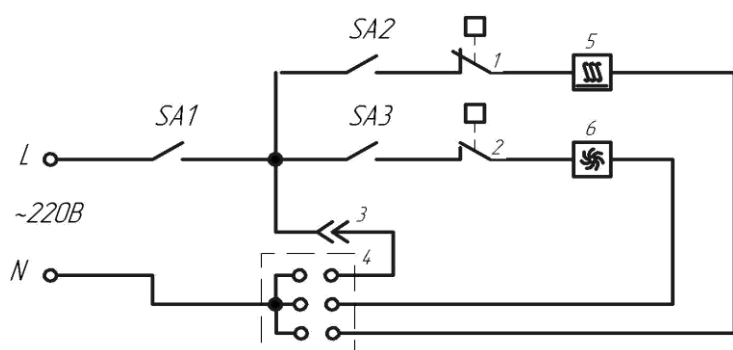
Внимание! Под заказ возможна поставка шкафов с другими габаритными размерами

## Базовая комплектация

|     |  |       |
|-----|--|-------|
| 1.  | Корпус                                 | 1 шт. |
| 2.  | Электрическая распределительная панель | 1 шт. |
| 3.  | Нагревательный элемент                 | 1 шт. |
| 4.  | Стойка юнитовая                        | 2шт.  |
| 5.  | Паспорт                                | 1 шт. |
| 6.  | Ключ к замку                           | 1 шт. |
| 7.  | Вентилятор                             | 1 шт. |
| 8.  | Термостат                              | 2шт.  |
| 9.  | Автоматический выключатель 1P16A       | 1 шт. |
| 10. | Автоматический выключатель 1P6A        | 2шт.  |
| 11. | Розетка 16А                            | 1 шт. |
| 12. | Датчик открытия двери                  | 1 шт. |
| 13. | Противопылевой фильтр                  | 2шт.  |

Внимание! Под заказ возможна поставка шкафов с другой комплектацией

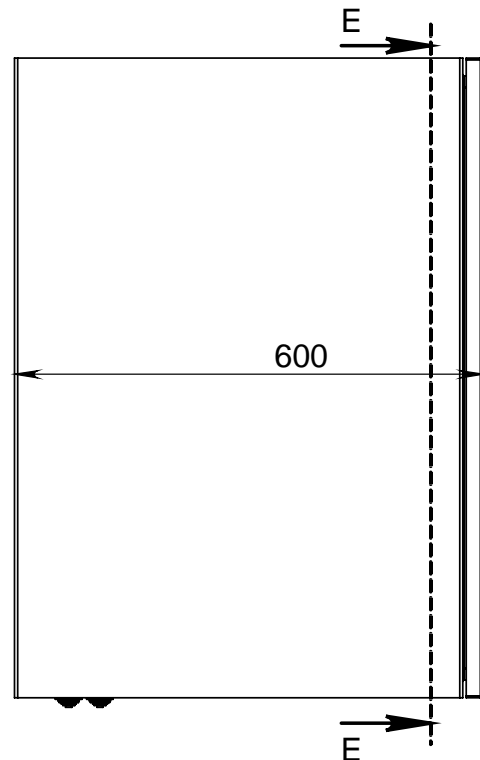
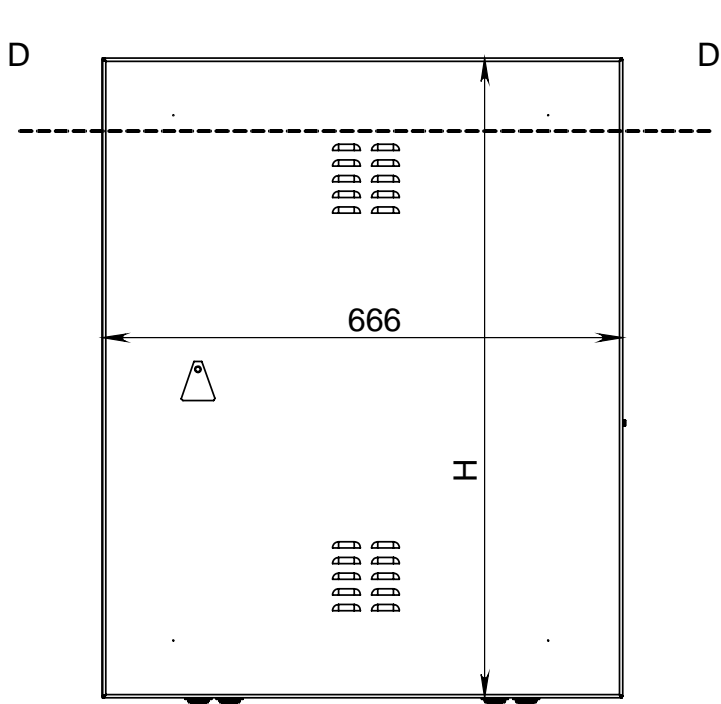
## Схема электрическая принципиальная.



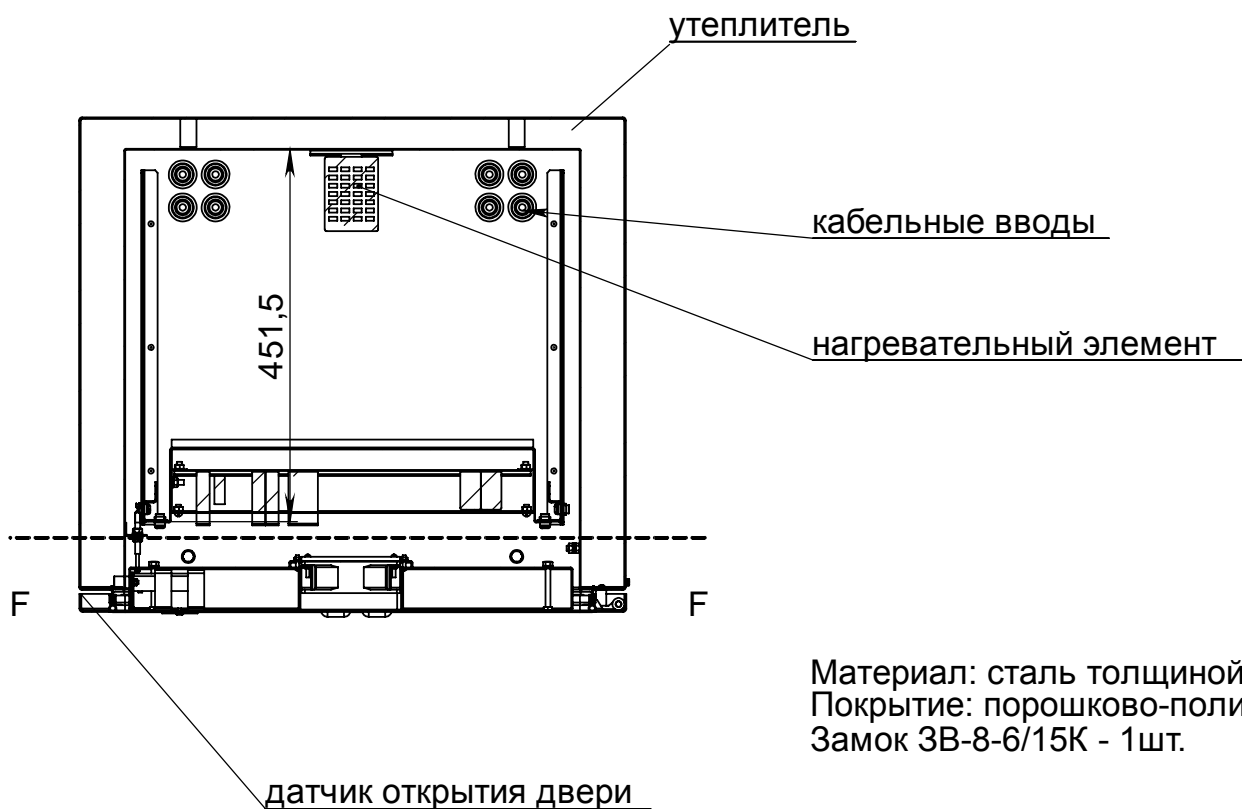
- SA1 - Автомат 1P16A
- SA2, SA3 - Автомат 1P6A
- 1. Термостат NC
- 2. Термостат NO
- 3. Розетка 16А
- 4. Шина нулевая
- 5. Нагревательный элемент
- 6. Вентилятор



Внешний вид настенного климатического шкафа 19" серии TWK высотой 9U

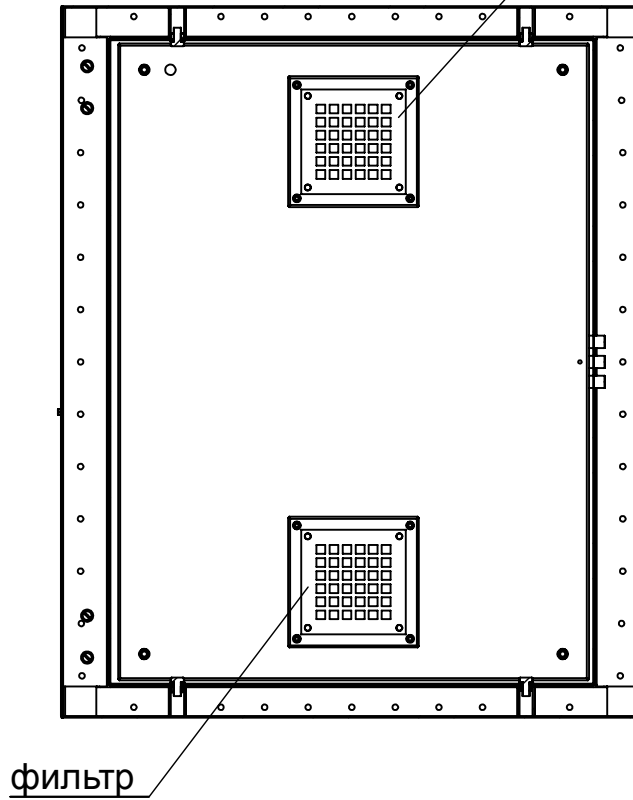


СЕЧЕНИЕ D-D



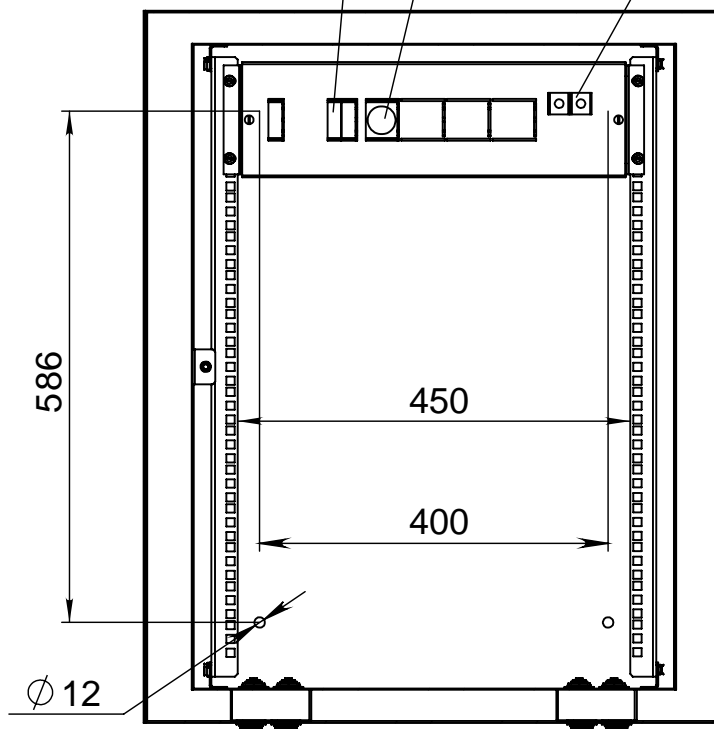
Материал: сталь толщиной 2мм, 1,2мм.  
 Покрытие: порошково-полимерное.  
 Замок ЗВ-8-6/15К - 1шт.

СЕЧЕНИЕ Е-Е  
вентилятор  
с фильтром



СЕЧЕНИЕ F-F

автоматы      розетка      термостаты



## Хранение и транспортировка

Изделие может транспортироваться на любые расстояния:

1. Автомобильным и железнодорожным транспортом в закрытых транспортных средствах;
2. Авиационным транспортом в герметизированных отсеках самолетов;
3. Водным транспортом в трюмах судов.

Изделие должно храниться в упаковке предприятия-изготовителя.

## Свидетельство о приемке

Изделие \_\_\_\_\_ заводской номер \_\_\_\_\_

Дата «\_\_» \_\_\_\_\_ 20\_\_ г.

Представитель ОТК  
М.П.

## Гарантия и гарантийные условия

Изготовитель гарантирует сохранение технических характеристик данного изделия в течение 12 месяцев при соблюдении потребителем условий транспортирования, хранения, монтажа и эксплуатации.

Изготовитель не отвечает за ухудшение параметров изделия или за повреждения, вызванные Покупателем или другими лицами после доставки, или если повреждение было вызвано неизбежными событиями.

Гарантии не действуют в случае:

- нарушения правил транспортирования, хранения и эксплуатации, установленных ТУ и руководством по эксплуатации;
- наличия механических повреждений;
- нарушения правил монтажа и обслуживания.

**Гарантия предоставляется при наличии документа подтверждающего покупку изделия и предъявлении упаковочного листа на изделие.**

При обнаружении каких-либо несоответствий в закупленной Вами продукции необходимо направить в наш адрес рекламацию. Для Вашего удобства, скачать бланк рекламации, а также получить дополнительную информацию о гарантийных условиях можно на сайте: <http://www.tlk-rc.ru/claim/>

\* Спецификация и физические параметры могут быть изменены в сторону улучшения характеристик изделия без уведомления

---

© TLK. Reliable Constructives

Web: [www.tlk-rc.ru](http://www.tlk-rc.ru), e-mail: [datarack@tlk-rc.ru](mailto:datarack@tlk-rc.ru)

Произведено по заказу компании «ТАЙЛЕ» Москва, Россия, Алтуфьевское шоссе д. 41,

Тел/факс: +7 (495) 710-71-25.