

**КЛИМАТИЧЕСКИЕ ТЕЛЕКОММУНИКАЦИОННЫЕ
НАСТЕННЫЕ ШКАФЫ СЕРИИ “ТСК”**

ПАСПОРТ

ГАРАНТИЯ НА ИЗДЕЛИЕ



Общие сведения об изделии

Шкаф предназначен для размещения телекоммуникационного, электротехнического, кроссового и иного оборудования выполненного в 19 - дюймовом стандарте.

Конструкция шкафа представляет собой цельносварной корпус с цельнометаллической передней дверью.

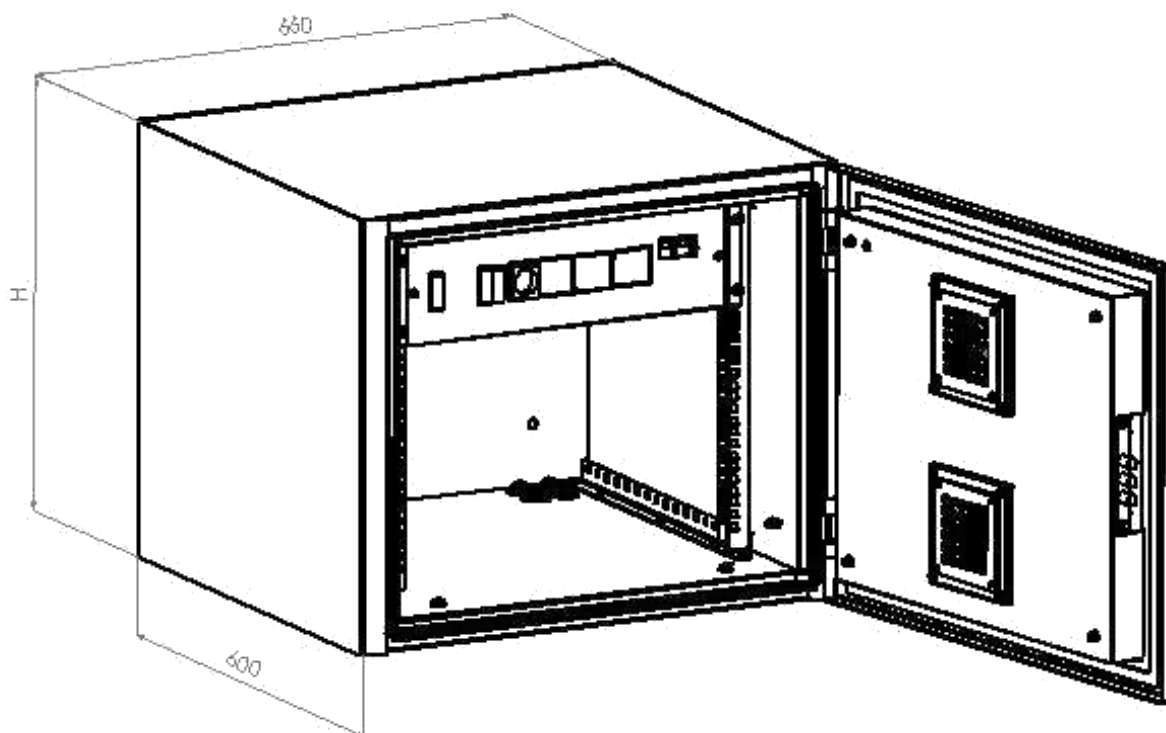
Основные технические данные

Шкаф выполнен в системе несущих конструкций серии 482,6 мм ГОСТ 28601-90 (19-дюймовому стандарту IEC 297).

Шкаф изготовлен в климатическом исполнении **У** категории **1** по ГОСТ 15150-69 и предназначен для эксплуатации на открытом воздухе при температуре окружающего воздуха от -45°С до +40°С и относительной влажности окружающего воздуха до 80% при 25°С.

Базовая степень защиты по ГОСТ 14254-96 (МЭК 529-89) – IP54. При комплектации герметичными кабельными вводами степень защиты составит– IP55.

Основные технические характеристики



Серия шкафа	Рабочая высота, U	Рабочая глубина, мм	Высота H, мм	Нетто, кг	Брутто, кг
TWK-6U	6	450	550	65,5	67
TWK-9U	9		683	74,5	76
TWK-12U	12		816	83	84,5

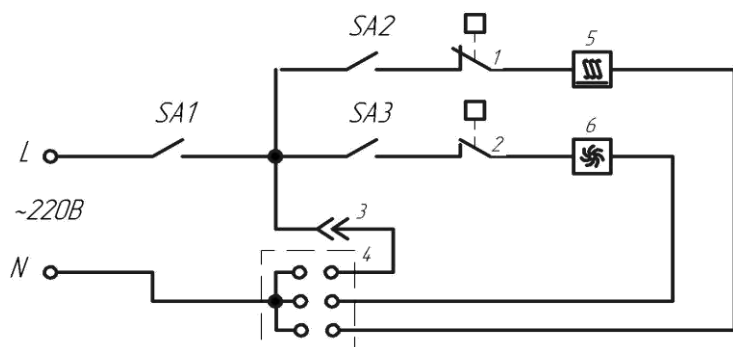
Внимание! Под заказ возможна поставка шкафов с другими габаритными размерами

Базовая комплектация

1.	Корпус	1 шт.
2.	Электрическая распределительная панель	1 шт.
3.	Нагревательный элемент	1 шт.
4.	Стойка юнитовая	2шт.
5.	Паспорт	1 шт.
6.	Ключ к замку	1 шт.
7.	Вентилятор	1 шт.
8.	Термостат	2шт.
9.	Автоматический выключатель 1P16A	1 шт.
10.	Автоматический выключатель 1P6A	2шт.
11.	Розетка 16А	1 шт.
12.	Датчик открытия двери	1 шт.
13.	Противопылевой фильтр	2шт.

Внимание! Под заказ возможна поставка шкафов с другой комплектацией

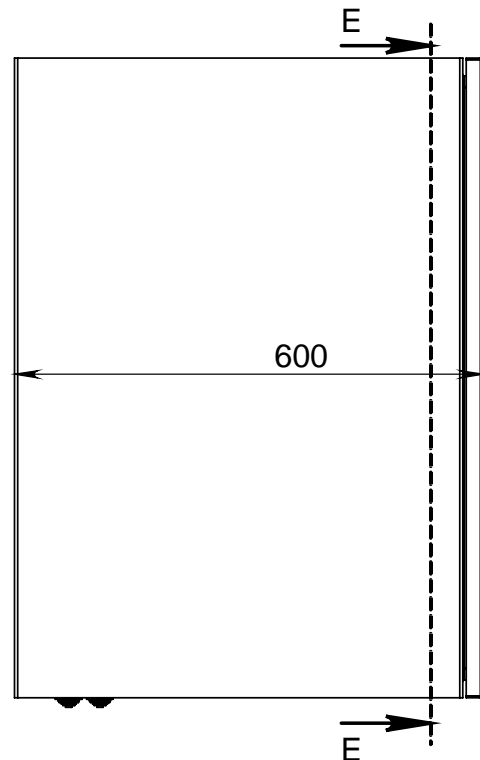
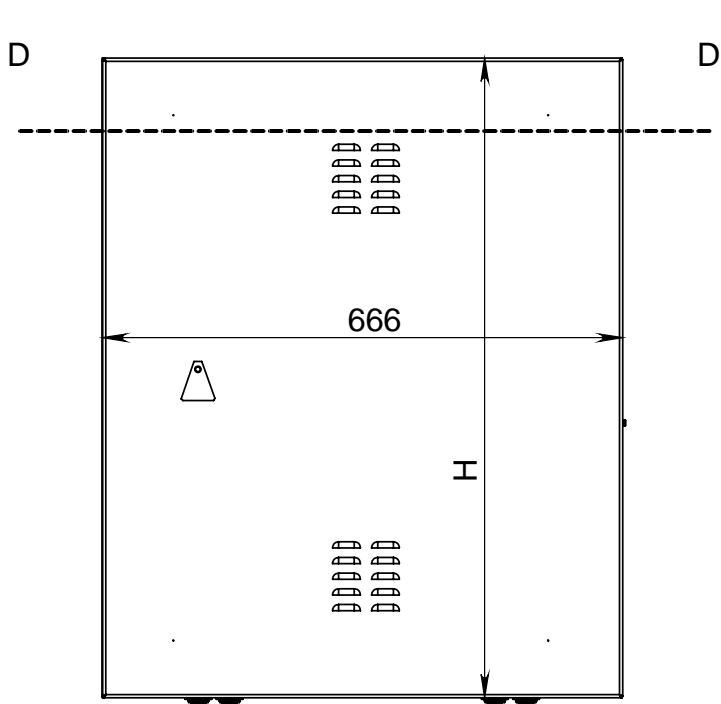
Схема электрическая принципиальная.



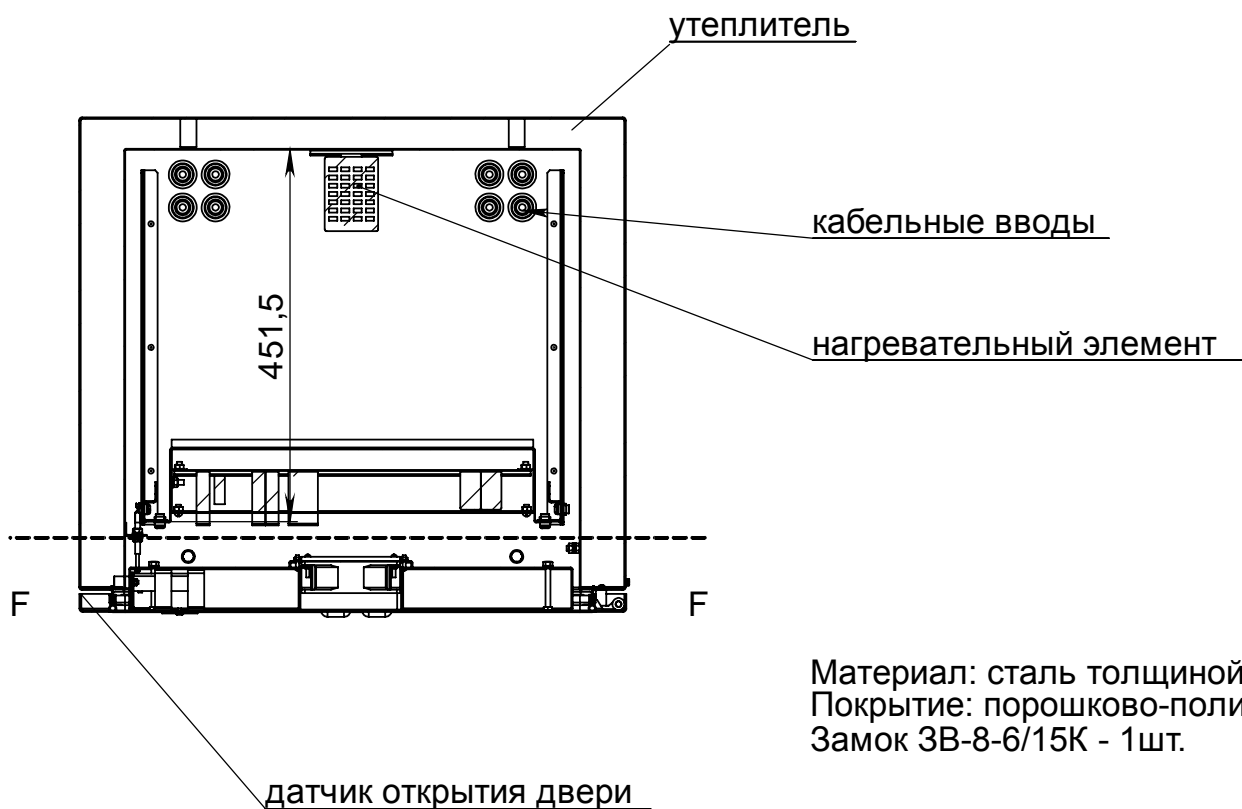
- SA1 - Автомат 1P16A
- SA2, SA3 - Автомат 1P6A
- 1. Термостат NC
- 2. Термостат NO
- 3. Розетка 16А
- 4. Шина нулевая
- 5. Нагревательный элемент
- 6. Вентилятор



Внешний вид настенного климатического шкафа 19" серии TWK высотой 9U

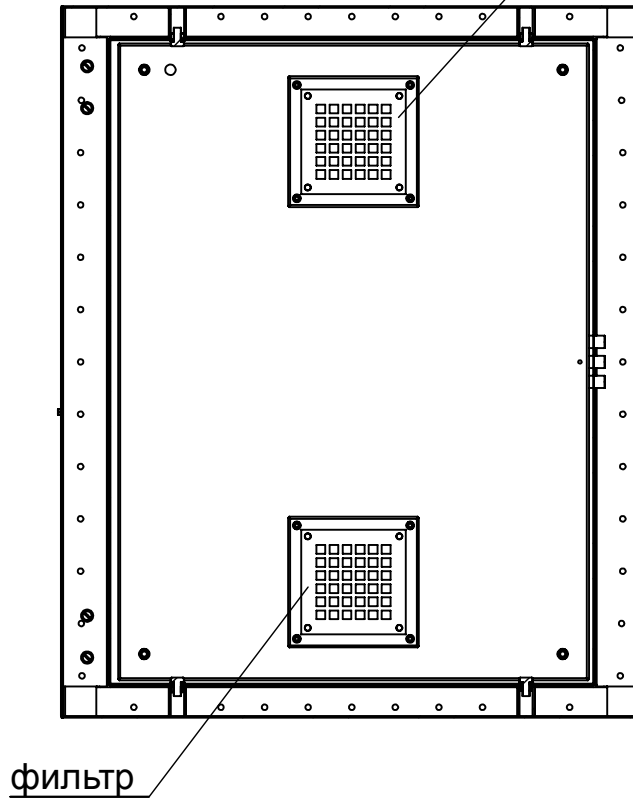


СЕЧЕНИЕ D-D



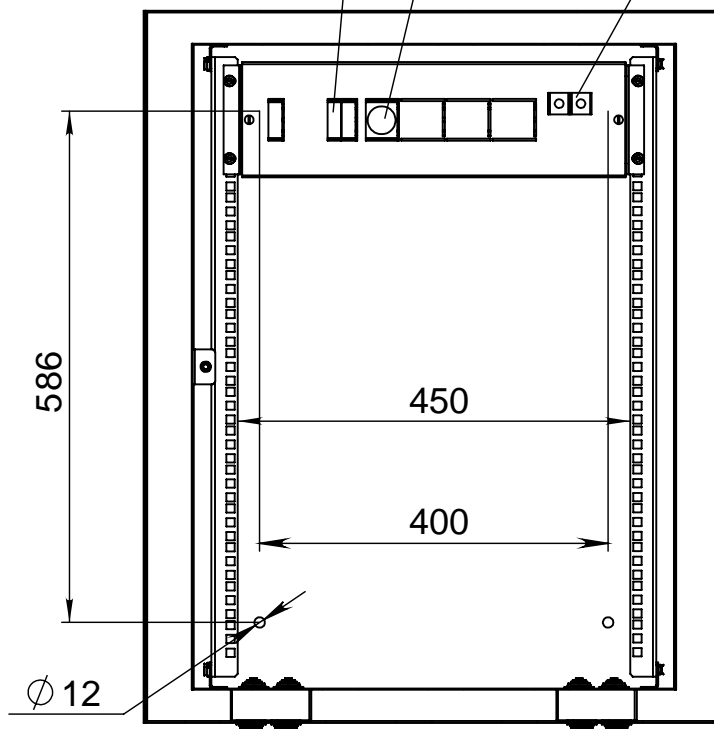
Материал: сталь толщиной 2мм, 1,2мм.
 Покрытие: порошково-полимерное.
 Замок ЗВ-8-6/15К - 1шт.

СЕЧЕНИЕ Е-Е
вентилятор
с фильтром



СЕЧЕНИЕ F-F

автоматы розетка термостаты



Хранение и транспортировка

Изделие может транспортироваться на любые расстояния:

1. Автомобильным и железнодорожным транспортом в закрытых транспортных средствах;
2. Авиационным транспортом в герметизированных отсеках самолетов;
3. Водным транспортом в трюмах судов.

Изделие должно храниться в упаковке предприятия-изготовителя.

Свидетельство о приемке

Изделие _____ заводской номер _____

Дата «__» _____ 20__ г.

Представитель ОТК
М.П.

Гарантия и гарантийные условия

Изготовитель гарантирует сохранение технических характеристик данного изделия в течение 12 месяцев при соблюдении потребителем условий транспортирования, хранения, монтажа и эксплуатации.

Изготовитель не отвечает за ухудшение параметров изделия или за повреждения, вызванные Покупателем или другими лицами после доставки, или если повреждение было вызвано неизбежными событиями.

Гарантии не действуют в случае:

- нарушения правил транспортирования, хранения и эксплуатации, установленных ТУ и руководством по эксплуатации;
- наличия механических повреждений;
- нарушения правил монтажа и обслуживания.

Гарантия предоставляется при наличии документа подтверждающего покупку изделия и предъявлении упаковочного листа на изделие.

При обнаружении каких-либо несоответствий в закупленной Вами продукции необходимо направить в наш адрес рекламацию. Для Вашего удобства, скачать бланк рекламации, а также получить дополнительную информацию о гарантийных условиях можно на сайте: <http://www.tlk-rc.ru/claim/>

* Спецификация и физические параметры могут быть изменены в сторону улучшения характеристик изделия без уведомления

© TLK. Reliable Constructives

Web: www.tlk-rc.ru, e-mail: datarack@tlk-rc.ru

Произведено по заказу компании «ТАЙЛЕ» Москва, Россия, Алтуфьевское шоссе д. 41,

Тел/факс: +7 (495) 710-71-25.