

# ВЫКЛЮЧАТЕЛИ-РАЗЪЕДИНИТЕЛИ ВР32И НА ОДНО И ДВА НАПРАВЛЕНИЯ

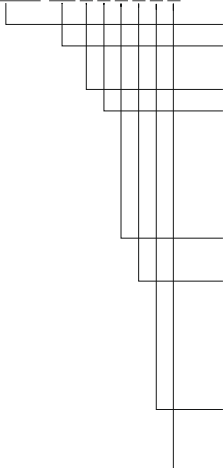
## Руководство по эксплуатации

### 1 Назначение и область применения

1.1 Выключатели-разъединители типа ВР32И на одно и два направления товарного знака IEK® (далее – устройства) предназначены для включения, пропускания и отключения цепей переменного тока с номинальным напряжением до 690 В и частотой 50 Гц. Устройства соответствуют требованиям ГОСТ Р 50030.3 (МЭК 60947-3).

1.2 Структура идентификационного обозначения:

#### **ВР32И-XX XX XX XX X**

- 
- обозначение аппарата и номер серии;
  - условный тепловой ток:  
31 - 100 А, 35 - 250 А, 37 - 400 А, 39 - 630 А;
  - обозначение съемности рукоятки: А – несъемная, В – съемная;
  - число полюсов и число направлений: 1 – однополюсный на одно направление, 2 – двухполюсный на одно направление, 3 – трехполюсный на одно направление, 4 – четырехполюсный на одно направление, 5 – однополюсный на два направления, 6 – двухполюсный на два направления, 7 – трехполюсный на два направления, 8 – четырехполюсный на два направления;
  - наличие или отсутствие дугогасительных камер: 0 – отсутствие дугогасительных камер, 1 – наличие дугогасительных камер;
  - расположение плоскости присоединения внешних зажимов контактных выводов: 1 – параллельно плоскости монтажа, 2 – перпендикулярно плоскости монтажа, 3 – комбинированное: ввод параллельно, вывод перпендикулярно плоскости монтажа, 4 – комбинированное: ввод перпендикулярно, вывод параллельно плоскости монтажа;
  - вид рукоятки ручного привода: 0 – без рукоятки, 2 – боковая рукоятка, 3 – передняя поворотная рукоятка, 4 – передняя смещенная рукоятка, 5 – боковая смещенная рукоятка;
  - наличие или отсутствие вспомогательных контактов:  
0 – без вспомогательных контактов, 1 – со вспомогательными контактами.

### 1.3 Условия эксплуатации:

- диапазон рабочих температур окружающего воздуха от минус 60 до плюс 45 °С;
- высота над уровнем моря – не более 2000 м;
- относительная влажность – 50 % при температуре плюс 40 °С, допускается использование устройств при относительной влажности 90 % и температуре плюс 20 °С;
- группа механического исполнения М3 по ГОСТ 17516.1;
- климатическое исполнение и категория размещения УХЛ3 по ГОСТ 15150.

## 2 Основные характеристики

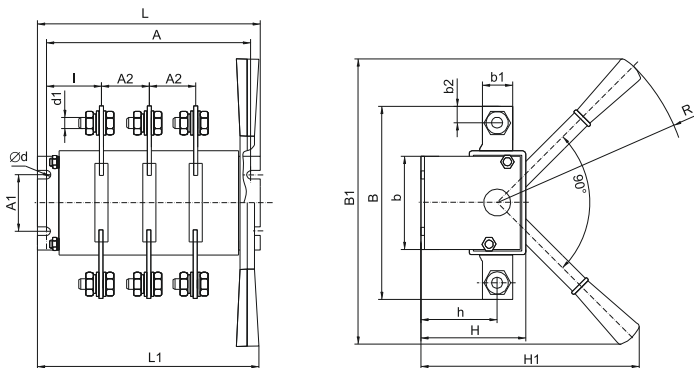
### 2.1 Технические характеристики устройств представлены в таблице 1.

Таблица 1

Наименование параметра	Значение параметра для исполнения				
	ВР32И-31	ВР32И-35	ВР32И-37	ВР32И-39	
Условный тепловой ток на открытом воздухе $I_{th}$ , А	100	250	400	630	
Условный тепловой ток в оболочке $I_{the}$ , А	80	200	315	500	
Номинальный рабочий ток $I_e$ при $U_e = 400$ В в зависимости от категории применения, А	AC-20В	100	250	400	630
	AC-21В				
	AC-22В	80	125	200	400
	AC-23В	50	80	–	120
Номинальный рабочий ток $I_e$ при $U_e = 690$ В в зависимости от категории применения, А	AC-21В	100	250	400	630
	AC-22В	80	125	200	250
	AC-23В	20	40	–	63
Тепловые потери, Вт/полюс	3	15	35	60	
Номинальный кратковременно выдерживаемый в течении 1 с ток $I_{cw}$ , А	5000	8000	11 000	16 000	
Номинальное напряжение изоляции $U_i$ , В	690				
Номинальное импульсное выдерживаемое напряжение $U_{imp}$ , кВ	8,0				
Степень защиты по ГОСТ 14254	IP00				
Диапазон рабочих температур, °С	IP32 со стороны привода при установке в НКУ от минус 60 до плюс 45				
Ремонтопригодность	неремонтопригодные				
Тип присоединяемых проводников	провода и кабели с проведением специальной подготовки, шины				
Материал присоединяемых проводников	медь, алюминий				
Электрическая износостойкость при $U_e = 400$ В в зависимости от категории применения, циклов В-О	AC-20В	4000	2500	2500	1600
	AC-21В		2000	2000	1000
	AC-22В	3200	1600	1600	
	AC-23В	4000	3200	–	
Электрическая износостойкость при $U_e = 690$ В в зависимости от категории применения, циклов В-О	AC-21В	300	200	200	200
	AC-22В				
	AC-23В		300	–	300
Механическая износостойкость, циклов В-О	25 000		16 000		
Сечения токопроводящих жил, пригодных для присоединения, мм <sup>2</sup>	10...50	70...150	120...3×120	150...4×120	
Номинальный режим эксплуатации	продолжительный				

2.2 Габаритные и установочные размеры устройств представлены на рисунке 1 и в таблице 2. Масса устройств представлена в таблице 2.

Выключатель-разъединитель на одно направление трехполюсный с боковой рукояткой



Выключатель-разъединитель на два направления трехполюсный с боковой рукояткой

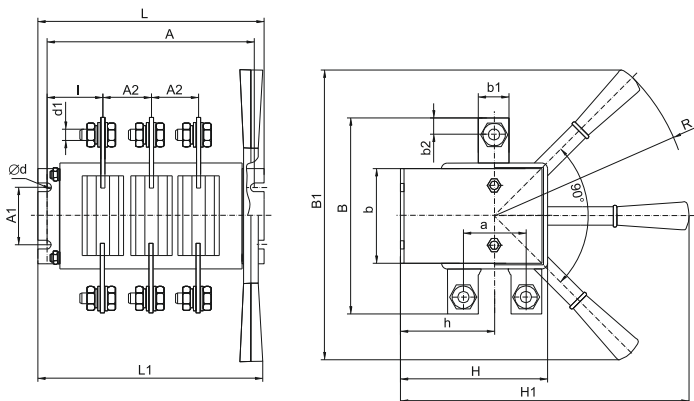
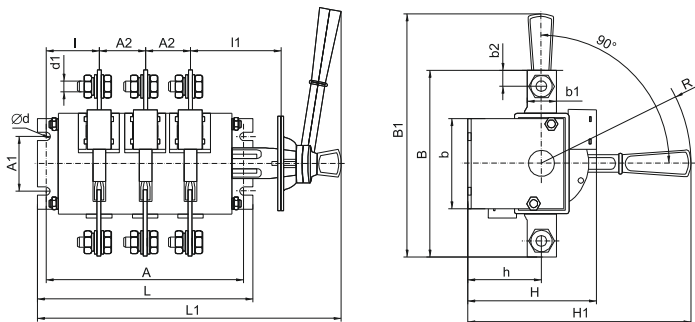


Рисунок 1 – Габаритные и установочные размеры устройств

Выключатель-разъединитель на одно направление трехполюсный с боковой смещенной рукояткой



Выключатель-разъединитель на два направления трехполюсный с боковой смещенной рукояткой

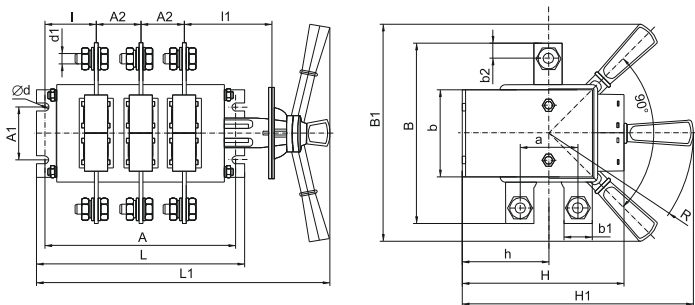
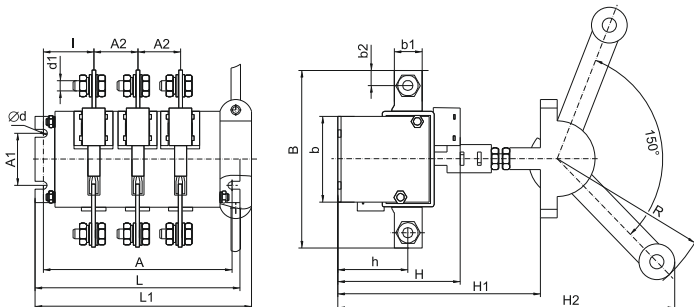


Рисунок 1 – Габаритные и установочные размеры устройств (продолжение)

Выключатель-разъединитель на одно направление трехполюсный с передней смещенной рукояткой



Выключатель-разъединитель на два направления трехполюсный с передней смещенной рукояткой

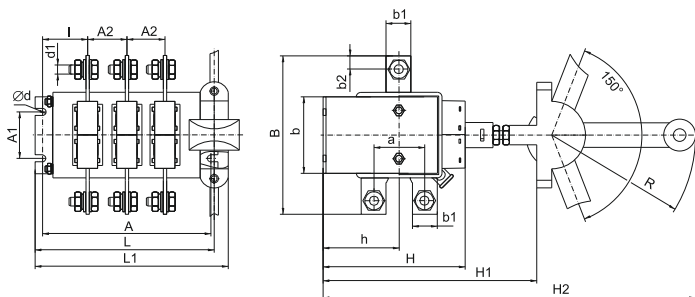


Рисунок 1 – Габаритные и установочные размеры устройств (продолжение)

Таблица 2

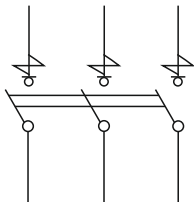
Исполнение	Размеры, мм										
	A	A1	A2	B	B1	L1	L	b	b1	b2	
ВР32И-31А30220	160,5	50	37,5	117	240	176	174,5	75	15	7,5	
ВР32И-31В31250					218,5	274					
ВР32И-31А31240					231	202					
ВР32И-31А70220	145,5			120	240	168	157,5	65			
ВР32И-31В71250						262,5					
ВР32И-31А71240					—	193,5					
ВР32И-35А30220	172	50	44	164	240	190	186	82,5	25	12,5	
ВР32И-35В31250					242	282					
ВР32И-35А31240					249	214					
ВР32И-35А70220	160			162	240	183	172	80,5			
ВР32И-35В71250						279					
ВР32И-35А71240					—	208					
ВР32И-37А30220	200	50	50	178	240	215	212	99,5	26	13	
ВР32И-37В31250					249	303					
ВР32И-37А31240					244	240					
ВР32И-37А70220				164	240	215		89,5			
ВР32И-37В71250						305					
ВР32И-37А71240					—	240					
ВР32И-39А30220	236	100	65	220	313	250,5	252	119	35	17,5	
ВР32И-39В31250						320					339
ВР32И-39А31240						313					280
ВР32И-39А70220		50		208	250,5	105,5					
ВР32И-39В71250								336,5			
ВР32И-39А71240					—			280			

Таблица 2 (продолжение)

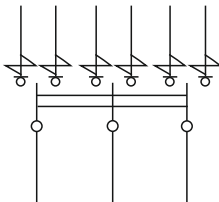
Исполнение	Размеры, мм											Масса, кг
	H	H1	H2	l	l1	h	a	d	d1	R		
BP32И-31A30220	72,5	175	—	42,75	—	55	—	7	M6	160	0,80	
BP32И-31B31250	100	215	—		80					160	1,20	
BP32И-31A31240	95	250	332		—	177	1,46					
BP32И-31A70220	107,5	231,5	—	35,25	—	71,5	38	7	M6	160	1,07	
BP32И-31B71250	127,5				80					160	1,47	
BP32И-31A71240	—				250	250	—	177	1,82			
BP32И-35A30220	79	180	—	42,1	—	58	—	7	M10	160	1,39	
BP32И-35B31250	102	218	—		80					160	1,72	
BP32И-35A31240	—	250	332		—	177	2,07					
BP32И-35A70220	123,5	238,5	—	36,1	—	78,5	58	7	M10	160	2,07	
BP32И-35B71250	150				80					160	2,58	
BP32И-35A71240	—				250	449	—	177	2,90			
BP32И-37A30220	94,5	191	—	49,1	—	70,5	—	7	M10	160	2,09	
BP32И-37B31250	122	230,5	—		80					160	2,48	
BP32И-37A31240	—	250	332		—	177	2,80					
BP32И-37A70220	149	259,6	—	49,1	—	99,5	62	7	M10	160	2,95	
BP32И-37B71250	175				80					160	3,57	
BP32И-37A71240	—				250	449	—	177	3,91			
BP32И-39A30220	110,5	240	—	52,7	—	83,5	—	9	M12	210	3,62	
BP32И-39B31250	149	294	—		83					210	4,27	
BP32И-39A31240	—	350	452		—	237	4,95					
BP32И-39A70220	180,5	330,5	—	52,7	—	120,5	72	9	M12	210	5,30	
BP32И-39B71250	220				83					210	6,32	
BP32И-39A71240	—				350	621	—	237	7,06			

### 2.3 Электрические схемы устройств представлены на рисунке 2.

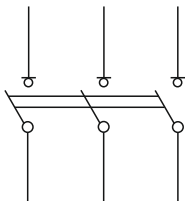
Выключатель-разъединитель  
на одно направление трехполюсный  
с дугогасительными камерами



Выключатель-разъединитель  
на два направления трехполюсный  
с дугогасительными камерами



Выключатель-разъединитель  
на одно направление трехполюсный  
без дугогасительных камер



Выключатель-разъединитель  
на два направления трехполюсный  
без дугогасительных камер

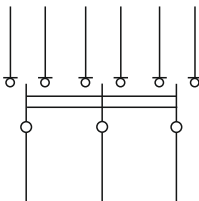


Рисунок 2 – Схемы электрические принципиальные устройств



### 3 Комплектность

Комплектность устройств приведена в таблице 3.

Таблица 3

Наименование	Выключатель-разъединитель, шт.	Дугогасительные камеры, шт.	Ручьятка боковая, к-т	Ручьятка передняя смещенная, к-т	Ручьятка боковая смещенная, к-т	Руководство по эксплуатации. Паспорт. экз.	Метизы для присоединения внешних проводников
ВР32И-31А30220	1	—	1	—	—	1	Болт М6×16 – 6 шт.
ВР32И-31В31250	1	6	—	—	1	1	Гайка М6 – 6 шт. Шайба плоская Ø6 – 12 шт.
ВР32И-31А31240	1	6	—	1	—	1	Шайба пружинная Ø6 – 6 шт.
ВР32И-31А70220	1	—	1	—	—	1	Болт М6×16 – 9 шт.
ВР32И-31В71250	1	6	—	—	1	1	Гайка М6 – 9 шт. Шайба плоская Ø6 – 18 шт.
ВР32И-31А71240	1	6	—	1	—	1	Шайба пружинная Ø6 – 9 шт.
ВР32И-35А30220	1	—	1	—	—	1	Болт М10×22 – 6 шт.
ВР32И-35В31250	1	6	—	—	1	1	Гайка М10 – 6 шт. Шайба плоская Ø10 – 12 шт.
ВР32И-35А31240	1	6	—	1	—	1	Шайба пружинная Ø10 – 6 шт.
ВР32И-35А70220	1	—	1	—	—	1	Болт М10×22 – 9 шт.
ВР32И-35В71250	1	6	—	—	1	1	Гайка М10 – 9 шт. Шайба плоская Ø10 – 18 шт.
ВР32И-35А71240	1	6	—	1	—	1	Шайба пружинная Ø10 – 9 шт.
ВР32И-37А30220	1	—	1	—	—	1	Болт М10×30 – 6 шт.
ВР32И-37В31250	1	6	—	—	1	1	Гайка М10 – 6 шт. Шайба плоская 10 – 12 шт.
ВР32И-37А31240	1	6	—	1	—	1	Шайба пружинная 10 – 6 шт.
ВР32И-37А70220	1	—	1	—	—	1	Болт М10×30 – 9 шт.
ВР32И-37В71250	1	6	—	—	1	1	Гайка М10 – 9 шт. Шайба плоская 10 – 18 шт.
ВР32И-37А71240	1	6	—	1	—	1	Шайба пружинная 10 – 9 шт.
ВР32И-39А30220	1	—	1	—	—	1	Болт М12×35 – 6 шт.
ВР32И-39В31250	1	6	—	—	1	1	Гайка М12 – 6 шт. Шайба плоская 12 – 12 шт.
ВР32И-39А31240	1	6	—	1	—	1	Шайба пружинная 12 – 6 шт.
ВР32И-39А70220	1	—	1	—	—	1	Болт М12×35 – 9 шт.
ВР32И-39В71250	1	6	—	—	1	1	Гайка М12 – 9 шт. Шайба плоская 12 – 18 шт.
ВР32И-39А71240	1	6	—	1	—	1	Шайба пружинная 12 – 9 шт.

## 4 Правила и условия безопасного и эффективного использования и монтажа

4.1 Монтаж, подключение и пуск устройства в эксплуатацию должны осуществляться только квалифицированным электротехническим персоналом, прошедшим инструктаж по технике безопасности, с соблюдением правил, установленных в нормативно-технической документации.

4.2 Монтаж устройств осуществляется на монтажной панели или профилях в НКУ со степенью защиты по ГОСТ 14254 не ниже IP30. При монтаже должны обеспечиваться минимально допустимые расстояния до проводящих частей НКУ (рисунок 3).

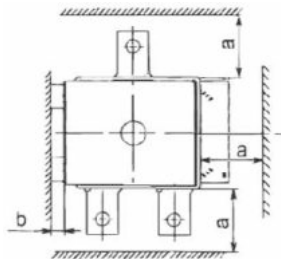


Рисунок 3 – Минимально допустимые расстояния до проводящих частей НКУ

Тип выключателя-разъединителя	Значения минимально допустимых расстояний, мм	
	a	b
ВР32И-31	50	15
ВР32И-35	70	40
ВР32И-37	80	35
ВР32И-39	85	30

4.3 Устройства могут эксплуатироваться в любом положении при условии обеспечения работоспособности привода.

**ВНИМАНИЕ!** Коммутация цепей, находящихся под нагрузкой, допускается только устройством с установленными дугогасительными камерами!

4.4 Выводы устройств обеспечивают присоединение медных и алюминиевых токопроводящих жил, оснащенных кабельными наконечниками, а также медных и алюминиевых шин.

4.5 Порядок ввода изделия в эксплуатацию

а) Перед началом монтажных работ необходимо:

- проверить соответствие типоисполнения аппарата его назначению;
- обесточить электроустановку и убедиться в том, что она обесточена;

б) Установите дугогасительные камеры (если необходимо) в пластмассовый корпус устройства.

в) Закрепите аппарат на месте установки, используя пазы, имеющиеся на боковых металлических панелях устройства. Момент затяжки крепежного элемента 0,5 кгс·м.

г) Смонтируйте рукоятку управления устройством. В случае с выключателями-разъединителями, имеющими переднюю смещенную или боковую смещенную рукоятку, предварительно выполните в передней/боковой стенке НКУ монтажные отверстия в соответствии с рисунком 4 или 5 и таблицей 4. Проверьте фиксацию коммутационных положений.

д) Выполните маркировку коммутационных положений устройства в непосредственной близости от рукоятки управления.

е) Присоедините внешние проводники (аппарат допускает подключение питания с любой стороны), проверьте непрерывность контура защитного заземления. Подключенные проводники не должны оказывать механического воздействия на контакты устройства.

ж) РЕКОМЕНДУЕТСЯ один раз в 6 месяцев подтягивать контактные бытовые зажимы.

з) Включение и отключение аппарата производится поворотом рукоятки управления на угол, указанный на рисунке 1 (в случае с устройствами на два направления включение и отключение аппарата производится поворотом рукоятки управления в два направления на угол, указанный на рисунке 1).

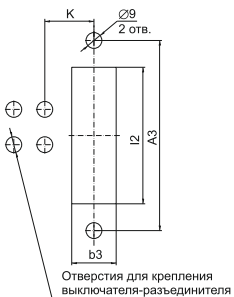


Рисунок 4 – Отверстия в щите для установки передней смещенной рукоятки

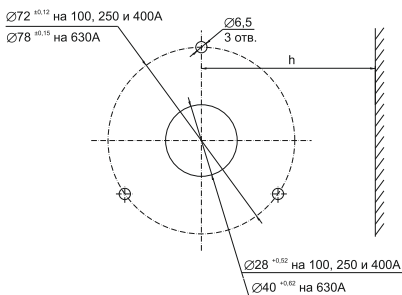


Рисунок 5 – Отверстия в стенке шкафа для установки боковой смещенной рукоятки

Таблица 4

Типоисполнение	Размеры, мм			
	A3	b3	k	l
BP32И-31A31240	102	24	6,5 ± 1,5	82
BP32И-31A71240			8,5 ± 1,5	
BP32И-35A31240			6 ± 1,5	
BP32И-35A71240			14 ± 1,5	
BP32И-37A31240			14 ± 1,5	
BP32И-37A71240			6 ± 1,5	
BP32И-39A31240	150	20	20 ± 1,5	130
BP32И-39A71240				

4.6 Срок службы устройства 10 лет.

4.7 По истечении установленного срока службы с предприятия-изготовителя снимается ответственность за дальнейшую безопасную эксплуатацию устройств.

4.8 При выходе из строя устройство подлежит замене и утилизации.

## 5 Требования безопасности

5.1 Эксплуатацию устройств осуществляют в соответствии с действующими требованиями правил по электробезопасности, а также другой нормативно-технической документации, регламентирующей эксплуатацию, наладку и ремонт электротехнического оборудования.

5.2 По способу защиты человека от поражения электрическим током устройства соответствуют классу I по ГОСТ IEC 61140 и должны устанавливаться в оболочки, соответствующие ГОСТ 32127.

## 6 Условия транспортирования, хранения и утилизации

6.1 Транспортирование устройств допускается любым видом крытого транспорта, обеспечивающим предохранение упакованных выключателей-разъединителей от механических повреждений, загрязнения и попадания влаги.

6.2 Транспортирование устройств в части воздействия механических факторов осуществляется по группе С и Ж ГОСТ 23216, климатических факторов – по группе 4 (Ж2) ГОСТ 15150.

6.3 Хранение устройств осуществляют в упаковке изготовителя в помещениях с естественной вентиляцией при температуре окружающего

воздуха от минус 60 до плюс 45 °С и относительной влажности 50 % при температуре плюс 40 °С, допускается хранение устройств при относительной влажности 90 % и температуре плюс 20 °С.

6.4 При утилизации необходимо разделить детали устройства по видам материалов и сдать в специализированные организации по приему и переработке вторсырья.

## **7 Гарантийные обязательства**

7.1 Гарантийный срок эксплуатации устройства – 5 лет со дня продажи при условии соблюдения потребителем условий монтажа, транспортирования, хранения и эксплуатации.

7.2 В период действия гарантийных обязательств и при возникновении претензий обращаться к продавцу или в организации:

### **Российская Федерация ООО «ИЭК ХОЛДИНГ»**

142100, Московская область,  
город Подольск, проспект Ленина,  
дом 107/49, офис 457  
Тел./факс: +7 (495) 542-22-27  
info@iek.ru  
www.iek.ru

### **УКРАИНА**

#### **ООО «ТОРГОВЫЙ ДОМ УКРЭЛЕКТРОКОМПЛЕКТ»**

08132, Киевская область,  
Киево-Святошинский район,  
г. Вишневое, ул. Киевская, 6В  
Тел.: +38 (044) 536-99-00  
info@iek.com.ua  
www.iek.ua

### **Страны Азии**

#### **Республика Казахстан**

##### **ТОО «ТД ИЭК. КАЗ»**

040916, Алматинская область,  
Карасайский район, с. Иргели,  
мкр. Акжол 71А  
Тел.: +7 (727) 237-92-49, 237-92-50  
info@iek.ru  
www.iek.kz

### **Республика Молдова**

#### **П.И.К. «ИЭК МОЛДОВА» О.О.О.**

MD-2068, г. Кишинев, ул. Петрикань, 31  
Тел.: +373 (22) 479-065, 479-066  
Факс: +373 (22) 479-067  
info@iek.md; infomd@md.iek.ru  
www.iek.md

### **МОНГОЛИЯ**

#### **«ИЭК Монголия» КОО**

Улан-Батор, 20-й участок Баянголского  
района, Западная зона  
промышленного района 16100,  
Московская улица, 9  
Тел.: +976 7015-28-28  
Факс: +976 7016-28-28  
info@iek.mn  
www.iek.mn

### **Страны Евросоюза**

#### **Латвийская Республика**

##### **ООО «ИЭК Балтия»**

LV-1005, г. Рига, ул. Ранкас, 11  
Тел.: +371 2934-60-30  
iek-baltija@inbox.lv  
www.iek.ru

### **Республика Беларусь**

#### **ООО «ИЭК ХОЛДИНГ»**

(Представительство в Республике  
Беларусь)  
220025, г. Минск,  
ул. Шафарнянская, д. 11, пом. 62  
Тел.: + 375 (17) 286-36-29  
iek.by@iek.ru  
www.iek.ru