



**ИСТОЧНИК
ПИТАНИЯ
СКАТ КИП-12/1 DIN**

Благодарим Вас за выбор нашего источника питания «СКАТ КИП-12/1 DIN».

Перед эксплуатацией ознакомьтесь с настоящим руководством.

Руководство по эксплуатации содержит основные технические характеристики, описание конструкции и принципа работы, способ установки на объекте и правила безопасной эксплуатации **источника питания «СКАТ КИП-12/1 DIN»** (далее по тексту: изделие).



Изделие «СКАТ КИП-12/1 DIN» предназначено для питания радиоэлектронных устройств номинальным напряжением 12 В.

Область применения - обеспечение питания контрольно-измерительных приборов и оборудования промышленной автоматики.


Изделие обеспечивает:

- преобразование переменного/постоянного напряжения широкого диапазона электрической сети в постоянное стабилизированное напряжение номиналом 12 В;
- Запуск нагрузки с высокими пусковыми токами;
- Защиту от перенапряжения и импульсных помех на входе;
- Защиту от перегрузки, перегрева и короткого замыкания;
- регулировку выходного напряжения в диапазоне $\pm 10\%$ от номинального с сохранением мощности.

ТЕХНИЧЕСКИЕ ХАРАКТЕРИСТИКИ

Таблица 1

№ п/п	Наименование параметра	Значение параметра	
1	Диапазон входного напряжения питающей сети, В	~ 90...265 = 110...370	
2	Номинальное выходное напряжение, В	12	
3	Максимальный выходной ток, А, не более	1	
4	Амплитуда пульсаций от пика до пика (при номинальном выходном напряжении и максимальном токе), мВ, не более	50	
5	Подстройка уровня выходного напряжения, %, не более	± 10	
6	Входные / выходные контакты	клеммная винтовая колодка	
7	Габаритные размеры ШхГхВ, мм, не более	без упаковки	53x90x66
		в упаковке	95x100x70
8	Масса, НЕТТО (БРУТТО), кг, не более	0,14 (0,16)	
9	Диапазон рабочих температур, °С	-10...+40	

№ п/п	Наименование параметра	Значение параметра
10	Относительная влажность воздуха при 25 °С, %, не более	80
	ВНИМАНИЕ! Не допускается наличия в воздухе токопроводящей пыли и паров агрессивных веществ (кислот, щелочей и т. П.)	
11	Степень защиты оболочкой по ГОСТ 14254-96	IP20

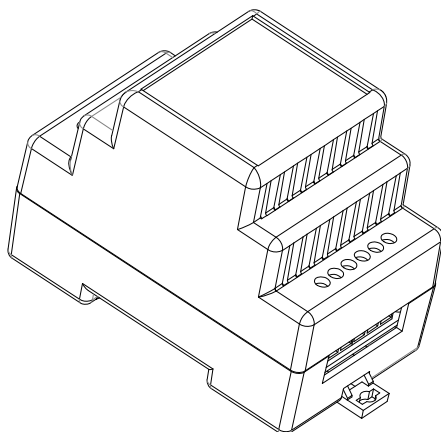
СОДЕРЖАНИЕ ДРАГОЦЕННЫХ МЕТАЛЛОВ

Изделие драгоценных металлов не содержит.

КОМПЛЕКТ ПОСТАВКИ

Наименование	Количество
Источник питания «СКАТ КИП-12/1 DIN»	1 шт.
Отвёртка «Бастион»	1 шт.
Руководство по эксплуатации	1 экз.
Тара упаковочная	1 шт.

УСТРОЙСТВО И РАБОТА ИЗДЕЛИЯ



КРАТКОЕ ОПИСАНИЕ КОНСТРУКЦИИ

Изделие представляет собой модуль на печатной плате, размещенный в пластмассовом корпусе, с возможностью крепления на DIN рейку 35 мм и предназначено для использования только в закрытых помещениях.

Рабочее положение – вертикальное (входные клеммы подключения к сети сверху, выходные – снизу).

Рисунок 1 – Общий вид изделия

ОПИСАНИЕ РАБОТЫ

Изделие представляет собой блок питания, который питается постоянным либо переменным напряжением в широком диапазоне значений. На выход выдает стабилизированное напряжение, устойчивое при всех заявленных значениях входного напряжения.

Изделие имеет в своём составе подстроечный резистор (рисунок 2), позволяющий при помощи отвёртки регулировать уровень выходного напряжения в пределах, указанных в таблице 1.





Зелёный светодиод индицирует наличие выходного напряжения.

Рисунок 2 – Элементы подключения и индикация


МЕРЫ БЕЗОПАСНОСТИ

При установке и эксплуатации изделия необходимо руководствоваться действующими нормативными документами, регламентирующими требования по охране труда и правила безопасности при эксплуатации электроустановок.

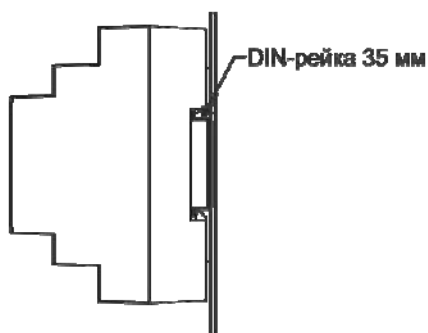
	ЗАПРЕЩАЕТСЯ:
	<ul style="list-style-type: none">• разбирать изделие;• закрывать вентиляционные отверстия изделия;• работа изделия в помещении с взрывоопасной или химически активной средой, в условиях воздействия пыли, капель или брызг, а также на открытых (вне помещения) площадках;• очищать изделие жидкими или распыляющими моющими средствами.

	ВНИМАНИЕ!
	Сечение и длина соединительных проводов нагрузки должны соответствовать максимальному току, указанному в таблице 1.

УСТАНОВКА НА ОБЪЕКТЕ

	ВНИМАНИЕ!
	Установку изделия должен производить специально обученный персонал.

Устанавливайте изделие в месте, с ограниченным доступом посторонних лиц, на стене или любой другой вертикальной поверхности.



Расстояние от стенок корпуса изделия до стен помещения или соседнего оборудования должно быть не менее 4 см.

Место установки изделия должно обеспечивать свободное, без натяжения, размещение кабелей подключения сети и нагрузки. При этом кабельную проводку необходимо разместить так, чтобы исключить к ней свободный доступ.

Рисунок 3 – Установка изделия

ТЕХНИЧЕСКОЕ ОБСЛУЖИВАНИЕ

Техническое обслуживание должно проводиться квалифицированными специалистами. Перед проведением технического обслуживания необходимо внимательно изучить настоящий документ.

С целью поддержания исправности в период эксплуатации необходимо проведение регламентных работ.

Регламентные работы включают в себя периодический (не реже одного раза в полгода) внешний осмотр с удалением пыли, а также проверку работоспособности изделия, контактов электрических соединений.

ГАРАНТИЙНЫЕ ОБЯЗАТЕЛЬСТВА

Срок гарантии устанавливается 5 лет со дня продажи. Если дата продажи не указана, срок гарантии исчисляется с момента (даты) выпуска.

Срок службы — 10 лет с момента (даты) ввода в эксплуатацию или даты продажи. Если дата продажи или ввода в эксплуатацию не указаны, срок службы исчисляется с момента (даты) выпуска.

Предприятие-изготовитель гарантирует соответствие заявленным параметрам при соблюдении потребителем условий эксплуатации.

Отметки продавца в руководстве по эксплуатации, равно как и наличие самого руководства по эксплуатации, паспорта и оригинальной упаковки не являются обязательными и не влияют на обеспечение гарантийных обязательств.

Предприятие-изготовитель не несет ответственность и не возмещает ущерб за дефекты, возникшие по вине потребителя при несоблюдении правил эксплуатации и монтажа.

При наличии внешних повреждений корпуса и следов вмешательства в конструкцию гарантийное обслуживание не производится.

Гарантийное обслуживание производится предприятием-изготовителем.

ДЛЯ ЗАМЕТОК

СВИДЕТЕЛЬСТВО О ПРИЕМКЕ

Наименование:

Источник питания для промышленной автоматики

« СКАТ КИП-12/1 DIN »

Заводской номер _____ Дата выпуска « ____ » _____ 20__ г.

соответствует требованиям конструкторской документации, государственных стандартов и признан годным к эксплуатации.

Штамп службы

контроля качества

ОТМЕТКИ ПРОДАВЦА

Продавец _____

Дата продажи « ____ » _____ 20__ г. м. п.

ОТМЕТКИ О ВВОДЕ В ЭКСПЛУАТАЦИЮ

Монтажная организация _____

Дата ввода в эксплуатацию « ____ » _____ 20__ г. м. п.

Служебные отметки _____

ИЗГОТОВИТЕЛЬ
БАСТИОН

а/я 7532, Ростов-на-Дону, 344018
(863) 203-58-30



bast.ru — основной сайт

teplo.bast.ru — для тепла и комфорта

dom.bast.ru — решения для дома

skat-ups.ru — интернет-магазин

тех. поддержка: 911@bast.ru

отдел сбыта: ops@bast.ru

Формат А5

ФИАШ.435110.095 РЭ