

Шлагбаумы электромеханические Gate

**Паспорт
и
Руководство по эксплуатации**

**Санкт-Петербург
2017**

Оглавление

- 1. ТРЕБОВАНИЯ ПО ТЕХНИКЕ БЕЗОПАСНОСТИ**
- 2. ОГРАНИЧЕНИЯ ПО ИСПОЛЬЗОВАНИЮ**
- 3. КОМПЛЕКТ ПОСТАВКИ**
- 4. ОСНОВНЫЕ ТЕХНИЧЕСКИЕ ДАННЫЕ**
- 5. УСТАНОВКА ШЛАГБАУМА**
 - 5.1. Общий вид
 - 5.2. Установка тумбы
 - 5.3. Сборка стрелы круглого сечения более 4-х метров
 - 5.4. Регулировка стрелы
- 6. РАЗБЛОКИРОВКА ШЛАГБАУМА**
- 7. ЭЛЕКТРОННЫЙ БЛОК УПРАВЛЕНИЯ ШЛАГБАУМА Gate**
 - 7.1. Назначение элементов блока управления
 - 7.2. Технические характеристики блока управления
 - 7.3. Подключение блока управления
 - 7.3.1. Подключение силовой части
 - 7.3.2. Подключение сигнальной части
 - 7.3.3. Подключение замка блокировки стрелы (светофор).
- 8. ПОРЯДОК ПОДКЛЮЧЕНИЯ ШЛАГБАУМА**
 - 8.1. Первичное включение и тестирование
 - 8.2. Задание режима управления шлагбаумом и времени задержки автоматического закрытия
 - 8.3. Подключение пульта управления по радиоканалу.
 - 8.4. Использование фотоэлементов (ФЭ)
 - 8.5. Подключение дополнительного оборудования с использованием дополнительного источника питания.
 - 8.6. Использование блока бесперебойного питания.
- 9. ПРАВИЛА ХРАНЕНИЯ И ТРАНСПОРТИРОВАНИЯ**
- 10. ГАРАНТИЙНЫЕ ОБЯЗАТЕЛЬСТВА**

Шлагбаумы серии Gate удовлетворяют традиционным принципам всего бренда Gate:

ПРОСТО

НАДЕЖНО

НЕДОРОГО

Шлагбаумы серии Gate являются классическим вариантом электромеханических шлагбаумов, предназначенных для использования в качестве преграждающего устройства для транспорта при организации систем ограничения и контроля доступа на контролируемую территорию.

Шлагбаумы Gate состоят из электро-механической тумбы трех вариантов исполнения: S (standart), P (power), F (fast), и стрелы, соответствующего профиля (плоская, круглая) и длины (2,3,4,5,6 метров). Варианты исполнения тумбы отличаются типом двигателя, типом редуктора и количеством балансировочных пружин.

Условное обозначение шлагбаумов Gate содержит:

1. наименование изделия (Шлагбаум электромеханический Gate);
2. вариант исполнения тумбы: S (standart), P (power), F (fast);
3. вариант длины стрелы: для тумбы S — 2, 3, 4м; для тумбы P — 5, 6м; для тумбы F — 2, 3 метра.

Примеры условного обозначения при заказе:

Шлагбаум электромеханический «Gate-S4» - шлагбаум со стандартной тумбой S и стрелой 4 метра;

Шлагбаум электромеханический «Gate-P6» - шлагбаум с усиленной тумбой P и стрелой 6 метров;

Шлагбаум электромеханический «Gate-F3» - шлагбаум со скоростной тумбой F и стрелой 3 метра.

Специальная конструкция механизма шлагбаумов серии Gate обеспечивает их повышенную живучесть за счет сниженного равномерного износа редуктора, невозможности вывода редуктора из строя при внешнем механическом воздействии на стрелу и отсутствия необходимости балансировки стрелы. Встроенные функции самотестирования и индикации электронного блока управления, а также ряд его дополнительных возможностей, обеспечивают удобство эксплуатации шлагбаумов серии Gate.

1. ТРЕБОВАНИЯ ПО ТЕХНИКЕ БЕЗОПАСНОСТИ

По степени защиты от поражения электрическим током исполнение электромеханических шлагбаумов соответствует классу "II" (устройства с двойной изоляцией, не нуждающиеся в защитном заземлении). В конструкции шлагбаумов предусмотрены предохранители для защиты от короткого замыкания и перегрева. Тем не менее, рекомендуется подключать шлагбаум к сети 220В через защитный автомат 6А, а также использовать защитное заземление.

2. ОГРАНИЧЕНИЯ ПО ИСПОЛЬЗОВАНИЮ

ЗАПРЕЩАЕТСЯ:

- Приводить в действие шлагбаум при наличии препятствий в рабочей зоне стрелы;
- Производить попытки вручную поднять или опустить стрелу не расцепив механизм, и не отключив питания;
- Использовать шлагбаум со стрелой 5, 6 метров без опорной стойки, а также закреплять на стреле любое дополнительное оборудование;
- Закреплять на стреле длиной 2, 3 или 4 метра оборудование далее середины стрелы и весом более 3 кг;
- Включать шлагбаум со снятой или не закрепленной стрелой.

3. КОМПЛЕКТ ПОСТАВКИ

Базовый комплект поставки:

- Тумба (с приводом и блоком управления Gate-Shlag) трех модификаций: S (standart), P (power), F (fast);
- Стрела плоская или круглая со светоотражателями длиной: 2,3,4м (туба S); 5,6м (туба P); 2,3 (туба F);
- Опорная стойка - для шлагбаумов P5 и P6 (при стреле 5 или 6 метров)
- Монтажный комплект (монтажная пластина, 4 закладных болта)
- Паспорт и Руководство по эксплуатации

Опциональное дополнительное оборудование:

- Пульт управления кнопочный проводной;
- Пульт управления радиоканальный (радиобрелок и приемник);
- Комплект фотоэлементов;
- Сигнальный фонарь;
- Светофор или блокировочный электромагнитный замок для стрелы.

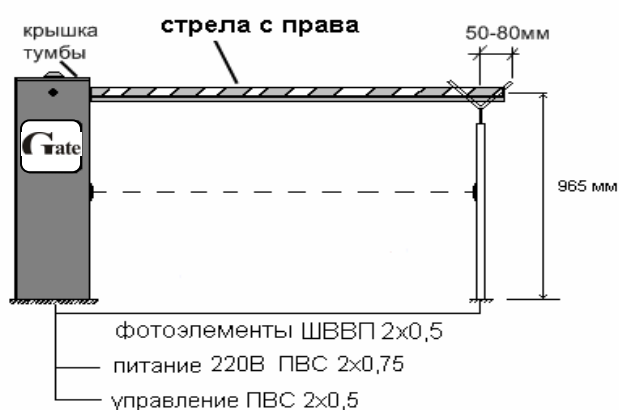


4. ОСНОВНЫЕ ТЕХНИЧЕСКИЕ ДАННЫЕ

Модель тумбы	Gate-S (standart)	Gate-P (power)	Gate-F (fast)
Масса кг	64,5	70	70
Габаритные размеры тумбы, мм	1100*320*230	1100*320*230	1100*320*230
Длина стрелы, м	2, 3, 4	5, 6	2, 3
Электродвигатель: тип/мощность (Вт)	АИР63В6	АИР63В4	АИР63В4
Напряжение питания, В / частота Гц	220±10% / 50Гц	220±10% / 50Гц	220±10% / 50Гц
Потребляемая мощность, Вт	250	370	370
Время открывания (макс) сек	2,5	7	1,5
Интенсивность использования (цикл/час)	360	130	530
Температура временного отключения	120°C	120°C	120°C
Время восстановления термозащиты после перегрева, мин.	≈ 15	≈ 15	≈ 15
Диапазон рабочих температур	-40 +50 С	-40 +50 С	

5. УСТАНОВКА ШЛАГБАУМА

5.1. Общий вид



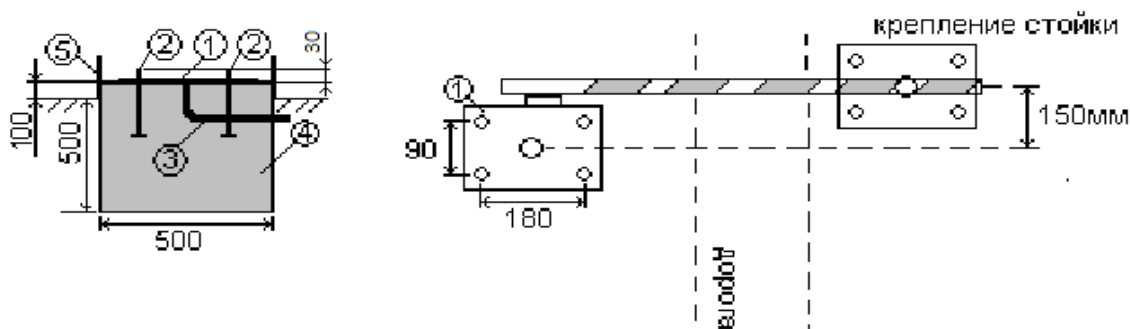
ВНИМАНИЕ!!!

Стрела должна быть справа (смотреть со стороны крышки тумбы), т.е. пружины должны разгружать редуктор от нагрузочного момента стрелы.

5.2. Установка тумбы

Шлагбаум следует установить на фундамент размером 600х600х600 из бетона марки не ниже М400. При заливке необходимо использовать монтажный комплект: монтажную раму и анкера, при этом каждый анкер должен выступать над поверхностью фундамента своей резьбовой частью на высоту не менее 40 мм. Сам фундамент должен выступать над уровнем проезжей части не менее 100мм. Опорную стойку или стойку для фотоэлементов следует установить на фундамент размером 500х500х500 из бетона марки не ниже М400 с закладкой анкеров, либо, при наличии асфальтового покрытия с помощью анкерного крепежа на асфальт.

а) **На земле** – Заливка цементного основания в опалубку с закладкой шпилек М12 по закладной пластине основания (в комплекте поставки) и гофротрубой для кабеля.



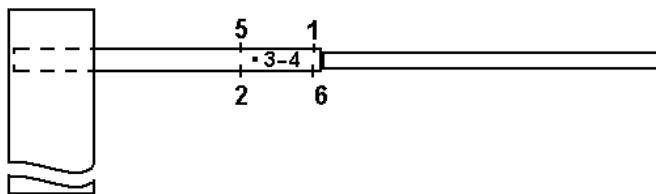
1 – закладная пластина; 2 – шпильки М12 (L=200); 3 – кабель в гофротрубе; 4 - бетон; 5 – съемная опалубка

б) **На бетоне** – Разметка положения крепежных отверстий днища шлагбаума на бетонной плите. Штробление канала для прокладки кабелей под днище шлагбаума. Бурение перфоратором отверстий под анкерные болты (расклиниваемые) М12 (не входят в комплект).

в) **На асфальте** – бурение перфоратором Ø18 на глубину 200-250мм, заколачивание кувалдой (6-8кг) 4-х уголков 32х32 по краям монтажной пластины 300х250х6 (не входит в комплект) с последующей приваркой по месту. Уголки длиной 350-400мм заостренные на 30°.

г) **На бетонную плиту** – Заранее подобрать бетонную плиту весом 60-70 кг. Устанавливать так же как в пункте «б».

5.3. Сборка стрелы круглого сечения более 4-х метров



- Вставить тонкую трубу в толстую на 500мм (до красной полосы)
- Сверлить отверстие №1 Ø5мм, вставить заклепку и стянуть трубы заклепочником.
- Далее по нумерации так же просверлить все отверстия и заклепать.

5.4. Регулировка стрелы

5.5.1. Регулировка горизонтального положения стрелы более 4 метров (с опорной стойкой):

ослабить крепежные гайки фланца крепления стрелы ключом №19; выставить стрелу в горизонт до безударного касания ловителя, т.е. если убрать стойку, стрела не должна опуститься более чем на 3 см; затянуть гайки.

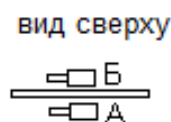
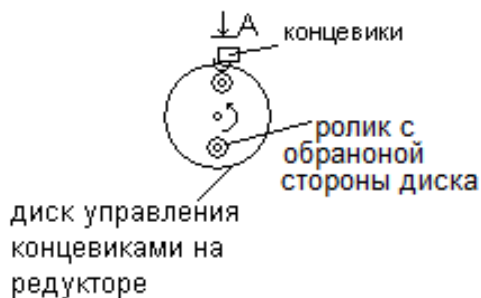
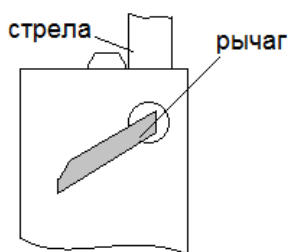
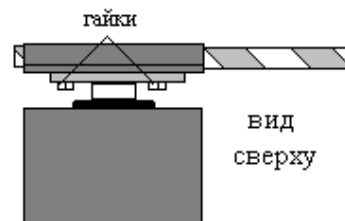
Проверку этой регулировки необходимо производить один раз в три месяца. При ударе стрелы о стойку происходит разрушение редуктора – самой дорогой детали шлагбаума.

5.5.2. Регулировка горизонтального положения стрелы до 4 метров (без стойки): отпустить крепежные гайки ключом №19; выставить стрелу в горизонт; затянуть гайки.

5.5.3. Регулировка работы концевых выключателей.

Работа концевых выключателей регулируется поворотом диска с сектором.

Внимание! Данная настройка делается на производстве. Не рекомендуется производить повторную регулировку без особой необходимости.

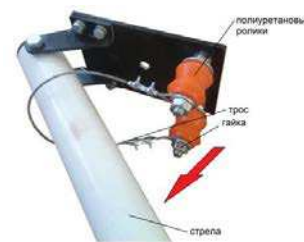


Данное положение диска управления и данное положение рычага соответствуют положению стрелы «открыто», т.е. вертикальному. Для регулировки положения диска надо ослабить центральный болт М10 и повернуть диск управления концевиками в нужное положение и затянуть болт М10

«А» - концевик открытия, «Б» - концевик закрытия. Концевик «Б» и его ролик находятся с обратной стороны диска.

5.5.3. Использование системы откидывания стрелы

Конструкция шлагбаумов Gate предусматривает возможность установки и использования специальной системы откидывания стрелы. В случае наезда на стрелу в закрытом положении она выскакивает из фиксации полиуретановых роликов и откидывается. Усилие удержания стрелы в роликах регулируется затяжкой гаек. Угол откидывания стрелы регулируется длиной тросика.



6. РАЗБЛОКИРОВКА ШЛАГБАУМА

Для открытия шлагбаума вручную в случае аварийного пропадания питания требуется выполнить следующие действия:

1. отключить шлагбаум от электросети (выключить защитный автомат);
2. если используется крепление с системой откидывания, то достаточно вручную отвести стрелу в сторону;
3. если используется штатное крепление, то необходимо ослабить гайки фланца крепления стрелы ключом на 19, перевести стрелу в вертикальное положение и зафиксировать гайки;
4. установить предупреждающую табличку: «Авария. Не включать.»

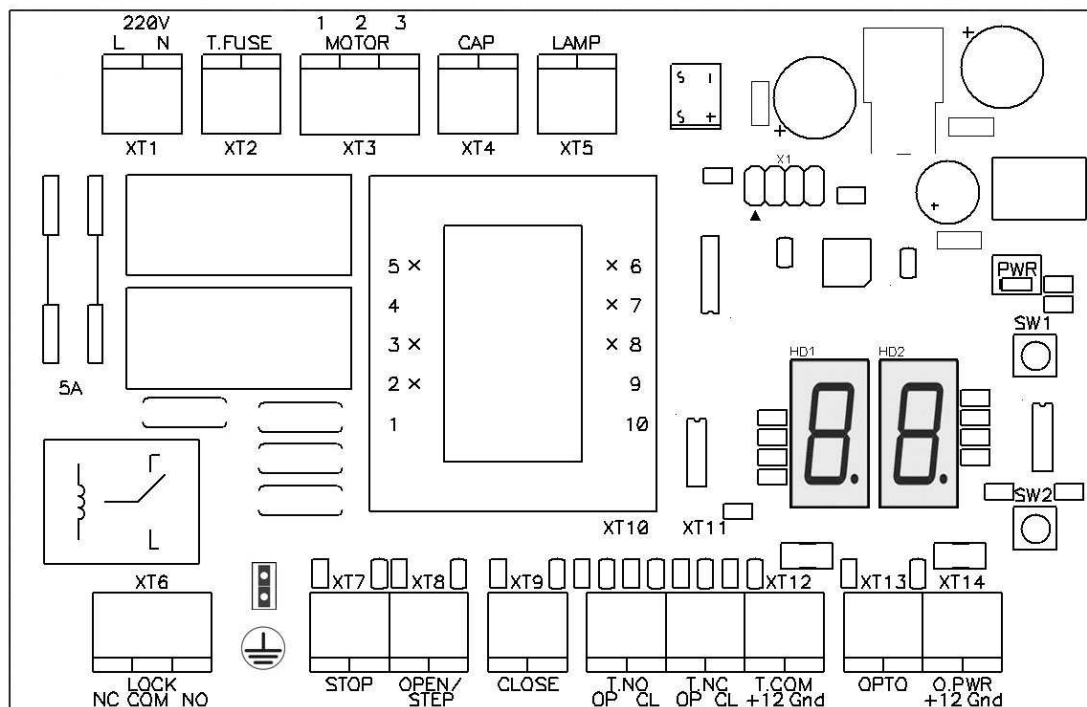
Внимание! После восстановления подачи электропитания требуется:

1. вернуть шлагбаум в рабочее горизонтальное положение: вручную (с системой откидывания) или путем ослабления, возврата и фиксации гаек крепления стрелы ключом на 19;
2. подключить шлагбаум к электросети, проверить его функционирование, снять табличку: «Авария. Не включать.»

7. ЭЛЕКТРОННЫЙ БЛОК УПРАВЛЕНИЯ ШЛАГБАУМА Gate

Все варианты исполнения тумбы комплектуются электронным блоком управления шлагбаумом Gate-Shlag-3 (4). Электронный блок имеет модификации 3 и 4 в соответствии с количеством доступных режимов работы. Количество режимов работы определяется версией микропрошивки электронного блока управления. Электронный блок управления шлагбаумом (в дальнейшем «Блок») предназначен для совместной работы с шлагбаумом, оснащенными асинхронным двигателем переменного тока мощностью до 700 Вт, средствами обнаружения препятствия (фотоэлементы, индуктивным датчиком с выходом «сухой контакт» и пр.), пультом ручного управления либо устройством управления по радиоканалу, сигнальной лампой и дополнительным силовым реле для подключения замка блокировки стрелы в закрытом состоянии.

Внешний вид платы блока



7.1. Назначение элементов блока управления

- Разъемы XT1-XT5 в верхней части – подключение силового оборудования: вход сети 220V, термopредохранитель двигателя, асинхронный мотор, конденсатор, сигнальная лампа. Подробнее см. в разделе «Подключение блока управления».
- Клемма XTG в нижней части – подключение заземления.
- Разъем XT6 в нижней части – подключение дополнительного замка блокировки стрелы.
- Разъемы XT7-XT14 в нижней части – подключение слаботочного оборудования: пульт ручного управления либо управления по радиоканалу, кнопка аварийного останова, сенсор положения стрелы с датчиками Холла (или, в ранних моделях - механические датчики положения стрелы), вход и питание для оборудования обнаружения препятствия (фотоэлементы и др.). Подробнее см. в разделе «Подключение блока управления».
- HD1-HD2 – светодиодные индикаторы состояния шлагбаума, статуса ошибок, настроек.
- SW1-SW2 – кнопки настройки конфигурации.
- PWR – светодиод индикации питания.
- FU1 – плавкий предохранитель 5 А.

7.2. Технические характеристики блока управления

Напряжение питающей сети	220В +8-10%
Частота напряжения питающей сети	50/60 Гц
Номинальная (максимальная) мощность электродвигателя	500 Вт (700 Вт)
Напряжение питания сигнальной лампы	220В
Максимальная мощность сигнальной лампы	40 Вт
Напряжение питания оборудования обнаружения препятствий (оптопара)	12В

Максимальный ток по выходу 12В	0,4А
Максимальная потребляемая платой мощность	7 Вт
Максимальное напряжение/ток, коммутируемое дополнительным реле замка блокировки стрелы	36В/6А
Предохранитель	5А
Режимы работы	Ручной с однокнопочным управлением, ручной с двухкнопочным управлением, полуавтоматический
Задержка автоматического закрывания стрелы	8 значений: 1, 3, 5, 10, 15, 20, 30, 40 сек
Задержка автоматического закрывания стрелы после обнаружения и устранения препятствия защиты (фотоэлементы, индуктивный контур)	4 значения: 0.7, 1.5, 3, 5 сек
Диапазон рабочих температур	-40...+50 С
Габаритные размеры (без корпуса)	140x90мм

7.3. Подключение блока управления

7.3.1. Подключение силовой части

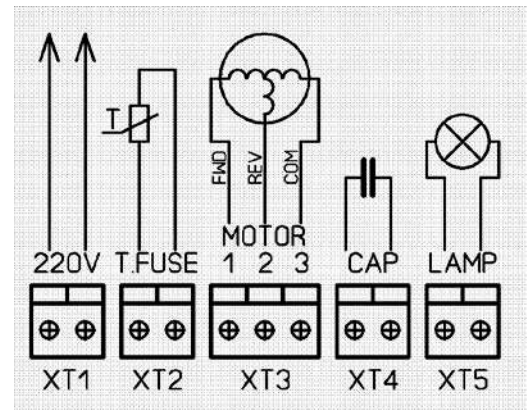
ХТ1 – вход питающего напряжения 220В.

ХТ2 – термодифференциальный предохранитель двигателя. Находится на корпусе редуктора. В случае отсутствия (использования другой модели шлагбаума) клеммы должны быть закорочены перемычкой.

ХТ3 – двигатель шлагбаума. Для смены направления вращения двигателя может быть необходимо поменять местами провода, ведущие к клеммам 1 и 2. См. раздел «Первичное включение и тестирование».

ХТ4 – конденсатор (30 мкФ х 450В).

ХТ5 – сигнальная лампа напряжением 220 вольт.



7.3.2. Подключение сигнальной части

ХТ7 – нормально замкнутая кнопка “STOP” (кнопка аварийного останова).

ХТ8 – нормально разомкнутая кнопка “OPEN/STEP” («Открыть» - в двухкнопочном режиме управления, «Шаг» - в однокнопочном режиме управления).

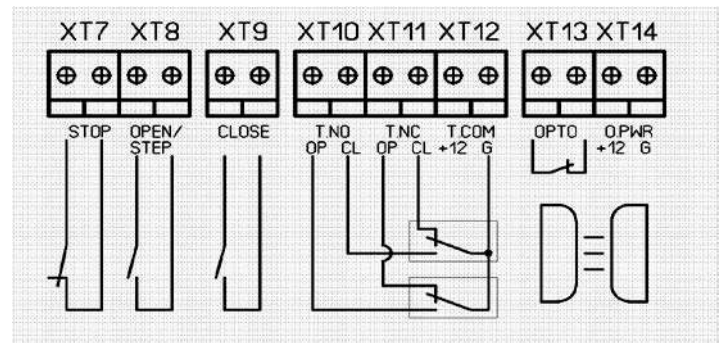
ХТ9 - нормально разомкнутая кнопка “CLOSE” («Закреть» - в двухкнопочном режиме управления, в однокнопочном режиме не используется).

ХТ13 – вход от нормально замкнутых контактов устройства обнаружения препятствий (например, фотоэлементов). **Если не используется, клеммы должны быть закорочены.**

ХТ14 – питание устройства обнаружения препятствий: 12В, потребление макс.0,4 А.

ХТ10-ХТ12 – концевые датчики положения стрелы шлагбаума.

В случае использования датчиков на основе механических микрокнопок подключение произведено по схеме на рисунке (верхний по схеме – выключатель закрытого положения, нижний по схеме – выключатель открытого положения).



В версии с датчиками Холла:

ХТ10 — не используется.

ХТ11 — входы сенсора положения стрелы:

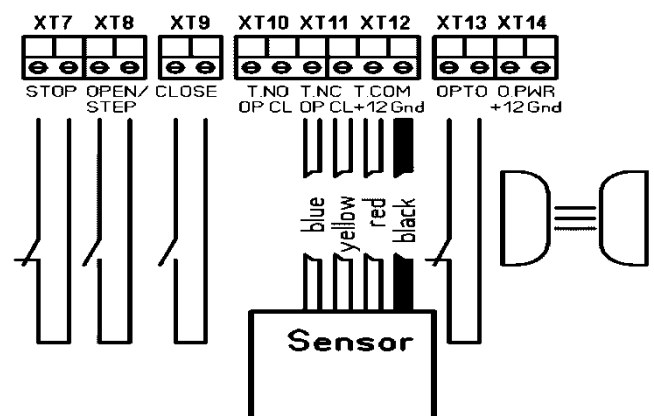
T.NC.OP — вход датчика открытого положения (синий провод).

T.NC.CL — вход датчика закрытого положения (желтый провод).

ХТ12 — питание сенсора положения стрелы:

T.COM.+12 — красный провод.

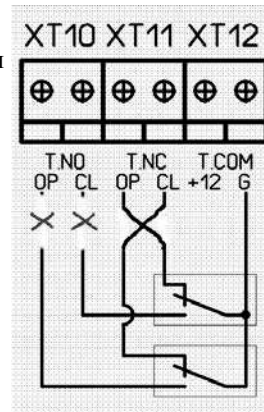
T.COM.Gnd — черный провод.



N	Контакт	Назначение с механическими датчиками	Назначение с датчиками Холла
1	T.NO.OP	Нормально разомкнутый контакт концевика открытого положения стрелы	Не используется
2	T.NO.CL	Нормально разомкнутый контакт концевика закрытого положения стрелы	Не используется
3	T.NC.OP	Нормально замкнутый контакт концевика открытого положения стрелы	Вход датчика открытого положения стрелы
4	T.NC.CL	Нормально замкнутый контакт концевика закрытого положения стрелы	Вход датчика закрытого положения стрелы
5	T.COM.+12	Не используется	Питание сенсора
6	T.COM.Gnd	Общий (COM) контакт обоих концевиков положения стрелы	Общий (COM), минус питания

Примечание: Начиная с апреля 2017 года шлагбаумы выпускаются с датчиками Холла для определения положения стрелы и с микропрошивкой блока управления версии 3.2 (и выше). Для того чтобы уточнить версию микропрошивки необходимо выключить питание, нажать и удерживать обе кнопки (SW1, SW2) и подать питание. Номер микропрошивки будет отображен на индикаторе. Блок управления с микропрошивками версии 3.2 (и выше) специально адаптирован для работы с датчиками Холла, однако он может использоваться и в предыдущей версии шлагбаума с датчиками в виде механических микрокнопок.

В случае необходимости замены блока управления версии 3.1 на шлагбауме с механическими датчиками, на блок версии 3.2 (и выше) потребуется перекоммутация в соответствии с рисунком (провода на разъеме XT10 — отключить; провода на разъеме XT11 — поменять местами). При невыполнении данной перекоммутации блок управления будет выдавать код ошибки E.0.



7.3.3. Подключение замка блокировки стрелы (светофора).

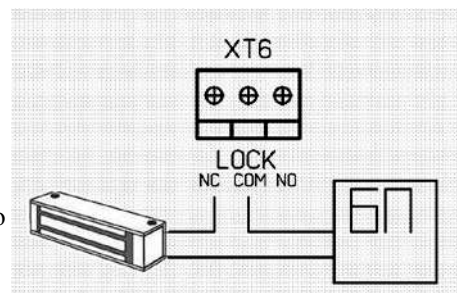
NC – нормально замкнутый;

COM – общий;

NO – нормально разомкнутый.

На рисунке приведен пример подключения электромагнитного замка блокировки стрелы.

Примечание: дополнительный замок блокировки стрелы требует отдельного источника питания.



8. ПОРЯДОК ПОДКЛЮЧЕНИЯ ШЛАГБАУМА

8.1. Первичное включение и тестирование

При первом включении происходит самотестирование блока управления и индикация обнаруженных ошибок. Коды ошибок выводятся на дисплей в виде E.X, где X – код ошибки.

Коды ошибок:

E.0	Не подключен концевой выключатель OPEN (открытого положения стрелы) или обрыв в цепях указанного выключателя
E.1	Замыкание в цепях концевой выключателя OPEN (открытого положения стрелы)
E.2	Не подключен концевой выключатель CLOSE (закрытого положения стрелы) или обрыв в цепях указанного выключателя
E.3	Замыкание в цепях концевой выключателя CLOSE (закрытого положения стрелы)
E.4	Замыкание между цепями выключателей OPEN и CLOSE
E.5	Ошибка чтения/записи конфигурации (энергонезависимой памяти)
E.6	Выключение двигателя по тайм-ауту (двигатель работал более 40 секунд, ни один из концевых выключателей не сработал)
E.7	Reserved
E.8	Reserved
E.9	Reserved

Примечание: При использовании сенсора с датчиками Холла в группе ошибок подключения датчиков может быть только одна ошибка E.0 — ошибка подключения сенсора положения стрелы. Остальные коды (E.1-E.4) исключены.

При выдаче кода ошибки - отключите питание и устраните найденные ошибки.

Если ошибок не обнаружено, то блок управления переходит в рабочий режим, при этом на дисплее отображается текущее положение стрелы:

“OP.” – открыта (OPEN);

“CL.” – закрыта (CLOSE);

“- -” – промежуточное положение;

“St.-“ – нажата кнопка «СТОП»;

“Ph.-“ – препятствие на линии фотоэлементов (отображается в полуавтоматическом режиме).

Если стрела находится в промежуточном положении, запустите цикл работы до любого крайнего положения. Без выполнения этой операции возможна некорректная работа блока управления.

ВАЖНО: проконтролируйте направление вращения шкива редуктора. При правильном подключении в любой фазе работы (открытие-закрытие) шкив редуктора должен вращаться против часовой стрелки. Если шкив вращается по часовой стрелке, отключите питание и поменяйте местами провода, ведущие к клеммам 1 и 2 колодки “MOTOR” (см. раздел “Подключение блока управления”).

ВАЖНО: проконтролируйте соответствие показаний дисплея и реального положения стрелы шлагбаума. “OP.” – стрела открыта, “CL.” – стрела закрыта. В случае несоответствия, разблокируйте стрелу шлагбаума, ослабив две гайки крепления и поверните стрелу на 90 градусов. Затяните гайки обратно.

ВАЖНО: Во избежание травм и повреждения имущества при работе в полуавтоматических режимах после включения питания стрела не закрывается автоматически до первого нажатия кнопки OPEN/STEP (или CLOSE). После хотя бы однократного нажатия соответствующей кнопки оператором шлагбаум переходит в автоматический режим, и стрела будет закрываться после истечения установленного времени задержки.

8.2. Задание режима управления шлагбаумом и времени задержки автоматического закрытия

Назначение органов управления в зависимости от выбранного режима работы см. в таблице:

Обознач. режима	Режим / Вход	OPEN/STEP (ОТКР/ШАГ)	CLOSE (ЗАКР)	STOP (СТОП)	ОПТО (при обнаруж. препятствия)
P1	Ручной однокнопочный (по умолчанию)	Открывание-закрывание-открывание и т.д.	Не используется	Останов (см. примеч.)	См. пункт Использование фотоэлементов
P2	Ручной двухкнопочный	Только открывание	Только закрывание	Останов (см. примеч.)	
P3	Полуавтоматический (с закрытием по заданному тайм-ауту)	Только открывание	Не используется	Останов (см. примеч.)	

Примечание: Логика работы кнопки СТОП

Кнопка СТОП - это не фиксирующаяся (не западающая) нормально замкнутая кнопка. Кнопка СТОП функционирует в фазе закрытия и открытия стрелы. Независимо от установленного режима и текущей фазы работы (закрытие или открытие) первое нажатие кнопки СТОП приводит к останову стрелы и переходу в состояние АВАРИЙНЫЙ ОСТАНОВ. Выход из этого состояния осуществляется повторным нажатием кнопки СТОП, после которого стрела переходит в состояние ОТКРЫТО.

В режимах P1 и P2 стрела остается в положении ОТКРЫТО до прихода очередного управляющего сигнала. В полуавтоматическом режиме P3 сигнал на закрытие выдается автоматически с учетом заданных тайм-аутов и типа прерванной фазы:

- в случае прерывания фазы Закрытия и выхода в состояние ОТКРЫТО запускается отсчет второго тайм-аута "А" (как после восстановления линии фотоэлементов) с последующим закрытием;

- в случае прерывания фазы Открытия и выхода в состояние ОТКРЫТО запускается отсчет первого тайм-аута "t" (как после обычного открытия) с последующим закрытием.

Программирование параметров

По умолчанию в блоке управления установлен Ручной однокнопочный режим (P1). При необходимости выбора иного режима управления шлагбаумом, значения время задержки автоматического закрытия и времени закрытия после освобождения рабочей зоны, потребуется вход в режим программирования.

Вход в режим программирования:

отключить питание платы; нажать и удерживать кнопку SW1; включить питание платы; отпустить кнопку SW1.

Блок управления запустится в режиме программирования, на дисплее появится надпись вида “X.Y”, где X – настраиваемый параметр, Y – значение параметра. Например, “P.2” – параметр «P» (Режим), значение «2». Таблица параметров и возможных значений приведена ниже.

В режиме программирования кнопка SW1 перебирает по кругу возможные значения выбранного параметра. Установите нужное значение и нажмите кнопку SW2. Кнопка SW2 записывает в энергонезависимую память выбранное значение, что подтверждается появлением на дисплее надписи «ЗП.» (Запись). Через одну-две секунды происходит переход к настройке следующего параметра. После установки и записи всех параметров блок автоматически перейдет в рабочий режим. Новые установки вступят в силу.

Таблица параметров и возможных значений:

Р (режим)	
P.1	Ручной-1 (по умолчанию)
P.2	Ручной-2
P.3	Полуавтоматический
Т (задержка автоматического закрытия)	
t.0	1 сек
t.1	3 сек
t.2	5 сек
t.3	10 сек (по умолчанию)
t.4	15 сек
t.5	20 сек
t.6	30 сек
t.7	40 сек
А (задержка закрытия после освобождения рабочей зоны)	
A.0	0,7 сек
A.1	1,5 сек
A.2	3 сек
A.3	5 сек

В режиме Полуавтоматический (P3) на дисплее Блока отображается время (в секундах), оставшееся до закрытия стрелы.

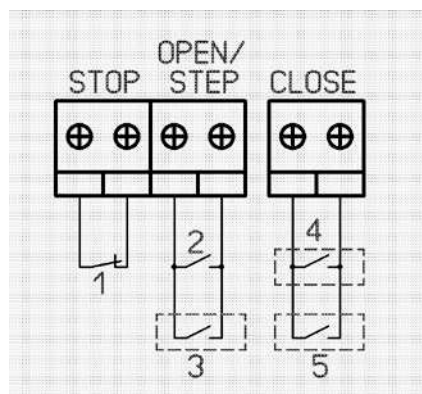
8.3. Подключение пульта управления по радиоканалу.

Блок управления может работать с пультом дистанционного управления по радиоканалу, как совместно с пультом ручного управления (пультом оператора), так и без него. В качестве пульта дистанционного управления может быть использовано устройство с одним, либо двумя выходами типа «сухой контакт». В первом случае выход подключается к клеммам «OPEN/STEP» блока управления, используется режим Ручной-1 или Полуавтоматический-1.

Во втором случае выходы подключаются к клеммам «OPEN/STEP» и «CLOSE», используется режим Ручной-2 или Полуавтоматический-2.

В случае совместного использования с пультом оператора, устройства подключаются параллельно (см. рис.):

- 1 - кнопка «STOP» (если используется)
- 2 - сухой контакт N1 пульта управления по радиоканалу;
- 3 - кнопка ОТКРЫТЬ/ШАГ ручного пульта (если используется)
- 4 - сухой контакт N2 пульта управления по радиоканалу (если используется)
- 5 - кнопка ЗАКРЫТЬ ручного пульта (если используется)



8.4. Использование фотоэлементов (ФЭ)

При эксплуатации шлагбаума, особенно в полуавтоматическом режиме, **настоятельно рекомендуется** использование устройств обнаружения препятствия (фотоэлементов и т. п.), так называемых «элементов безопасности». При использовании таких устройств обнаружения препятствия Блок управления работает следующим образом:

Режим	Фаза закрывания	Фаза открывания
Ручной-1, Ручной-2	Останов и переход в фазу открывания (аварийный реверс). После полного открытия – ожидание действий оператора	Игнорируется
Полуавтоматический	Останов и переход в фазу открывания (аварийный реверс). После полного открытия – ожидание исчезновения препятствия. Задержка после исчезновения препятствия (настраивается 0.7-5 сек) и переход в фазу закрывания.	Игнорируется

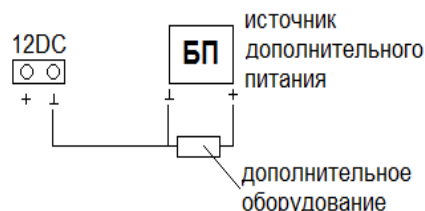
Конструкция платы управления шлагбаумом подразумевает возможность подключения ФЭ любых производителей. Вход ХТ13 используется от нормально замкнутых контактов устройства обнаружения препятствий (например, фотоэлементов). Если не используется, клеммы должны быть замкнуты.

Блок управления шлагбаума рассчитан на подключение одного штатного комплекта ФЭ. При необходимости установки дополнительных ФЭ (но не более 4 компл.) они должны подключаться через дополнительный источник питания и соединяться с Блоком управления шлагбаума по минусу (для согласования). Нормально замкнутые контакты ФЭ необходимо соединять последовательно, а нормально разомкнутые - параллельно.

При использовании шлагбаума без фотоэлементов функция обеспечения безопасности и контроля отсутствия препятствия обеспечивается оператором.

8.5. Подключение дополнительного оборудования с использованием дополнительного источника питания.

При подключении других устройств с нагрузкой более 400 мА (СКД, электрозамка и т.п.) нельзя использовать блок управления шлагбаума как источник питания, а необходимо подключать дополнительный источник питания, согласовывая его с блоком управления шлагбаума по \perp (на разъеме ХТ14).



8.6. Использование блока бесперебойного питания.

На объектах с нестабильным электропитанием, или при электропитании через генератор, рекомендуется обеспечивать питание шлагбаумов от блоков бесперебойного питания (можно использовать компьютерный ИБП) мощностью не менее 500Вт. Одновременно этот блок защищает шлагбаум от высоковольтных импульсов, короткого замыкания, стабилизирует напряжение питания.

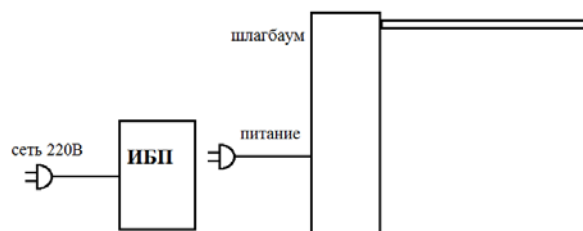
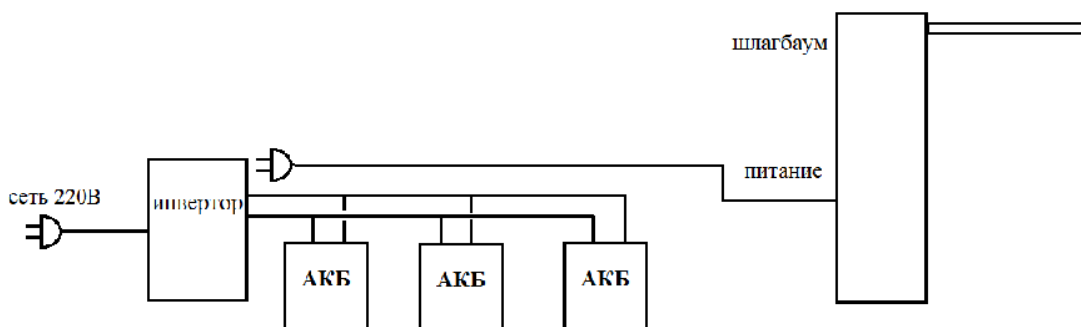


Схема подключения ИБП (например, APC BX650I-RS)

При длительных отключениях электропитания используется инвертор с 12В на 220В мощностью 1кВт и набор автомобильных аккумуляторов (АКБ). Их число считается исходя из длительности автономной работы, например: АКБ 55Ач = 660 Втч. Потребляемая мощность шлагбаума 250Вт, т.е. при 100% интенсивности шлагбаум будет работать ≈ 2 часа, при использовании двух АКБ по 55Ач шлагбаум проработает ≈ 4 часа, и т.д.

Схема подключения инвертора и АКБ



9. ПРАВИЛА ХРАНЕНИЯ И ТРАНСПОРТИРОВАНИЯ

Хранить Шлагбаум необходимо в закрытых помещениях с естественной вентиляцией и относительной влажностью не более 80%. Транспортировать Шлагбаум следует в горизонтальном положении без нарушений фирменной упаковки и с обязательным соблюдением правил транспортирования и погрузочно-разгрузочных работ.

10. ГАРАНТИЙНЫЕ ОБЯЗАТЕЛЬСТВА

Производитель гарантирует соответствие изделия Шлагбаум Gate требованиям безопасности и электромагнитной совместимости при соблюдении Покупателем правил транспортирования, хранения, монтажа и эксплуатации изделия.

В течение гарантийного срока производится бесплатный ремонт изделия в мастерской Производителя или в сертифицированных сервисных центрах Производителя. Производитель оставляет за собой право отремонтировать неисправное изделие или заменить его аналогичным исправным. Срок ремонта определяется при сдаче изделия в ремонт.

Кроме гарантий, указанных выше, Производитель не предоставляет никаких других гарантий относительно совместимости данного изделия с изделиями, произведенными другими изготовителями, а также гарантий годности изделия для целей, не предусмотренных эксплуатационной документацией на данное изделие. Гарантией не предусматриваются претензии относительно технических параметров изделия, если они соответствуют указанным Производителем.

Сроки гарантийных обязательств

Гарантийный срок эксплуатации изделия составляет 12 месяцев от даты продажи, если иное не оговорено в договоре с Покупателем на поставку изделия.

Ответственность по гарантии

В максимальной степени, допустимой действующим законодательством, Производитель не несет ответственности ни за какие прямые или косвенные убытки Покупателя, включая убытки от потерь прибыли и информации, убытки от простоя, упущенную выгоду и другие убытки, связанные с использованием или невозможностью использования изделий.

Условия предоставления гарантийных обязательств

Гарантия действительна на территории Российской Федерации.

Гарантийные обязательства поставщика не смогут быть исполнены, если Клиент не предоставит при обращении к поставщику или уполномоченному сервисному центру неисправное оборудование, а так же гарантийный талон без каких-либо исправлений с наименованием модели оборудования, серийным номером, датой продажи и печатью изготовителя.

Гарантия не распространяется на изделия, имеющие механические повреждения корпуса, следы постороннего вмешательства или ремонта, а также имеющие повреждения и неисправности, вызванные действием непреодолимой силы (стихийных бедствий, вандализма и т.д.) или сторонних обстоятельств (скачков напряжения электропитания, электрических разрядов, попадания внутрь жидкостей, инородных предметов и т.д.).

Эксплуатационный срок службы шлагбаумов составляет 5 (пять) лет.