

ЭТИКЕТКА  
**Термошкаф (ReliON)**  
**«Релион-ТШ»**

**ВНИМАНИЕ!**

Перед эксплуатацией термошкафа внимательно ознакомьтесь с этикеткой или руководством по эксплуатации. Руководство по эксплуатации размещено на сайте [www.spectrum-ops.ru](http://www.spectrum-ops.ru).

**1. ОСНОВНЫЕ ТЕХНИЧЕСКИЕ ДАННЫЕ**

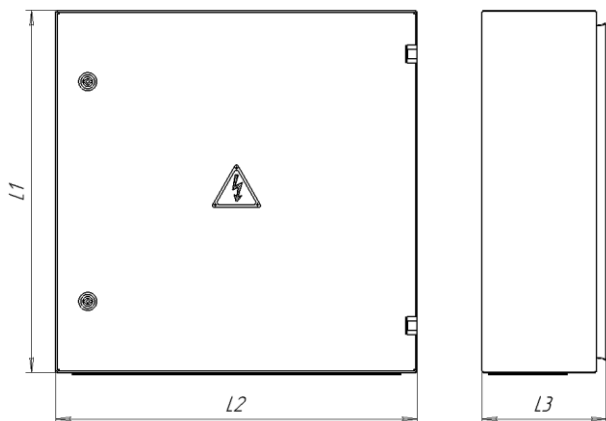
**1.1. Общие сведения**

Термошкаф «Релион-ТШ» предназначен для защиты установленного коммутационного и электронного оборудования от воздействий окружающей среды. Внутри термошкафа поддерживается заданный температурный диапазон от +3°C до +7°C. Термошкаф изготовлен из листовой стали с порошковым полимерным покрытием.

Термошкаф по заказу поставляется в нескольких исполнениях по внешним габаритным размерам:

- «Релион-ТШ-300»: 300 x 400 x 150 мм;
- «Релион-ТШ-500»: 500 x 400 x 210 мм;
- «Релион-ТШ-600»: 600 x 600 x 210 мм;
- «Релион-ТШ-800»: 800 x 600 x 400 мм;
- «Релион-ТШ-1200»: 1200 x 600 x 300 мм.

1.2. Основные технические данные		1.3. Комплектность		
Напряжение питания термошкафа, В	220 VAC ± 10% (50 Гц)	Комплектность поставки:		
Максимальная нагрузка розетки, Вт	500	Термошкаф	1 шт.	
Мощность потребления подогрева, не более, Вт	«Релион-ТШ-300»	75	Этикетка СПЕК.343324.000.000 ЭТ	1 шт.
	«Релион-ТШ-500»	150	Паспорт СПЕК.343324.000.000 ПС	1 шт.
	«Релион-ТШ-600»	200	Кабельный ввод (в комплект не входит, по поставляется по отдельному заказу)	по заказу
	«Релион-ТШ-800»	300		
	«Релион-ТШ-1200»	400		
Температурный рабочий диапазон, °C	-75 ÷ +60			
Степень защиты оболочки, не ниже, IP	66			
Количество каб. вводов, (опция), шт	по заказу			
Режим работы	непрерывный			
Срок службы, не менее, лет	10			



L1, мм	L2, мм	L3, мм
300	400	150
500	400	210
600	600	210
800	600	400
1200	600	300

Рисунок 1 – Габаритные размеры термошкафа

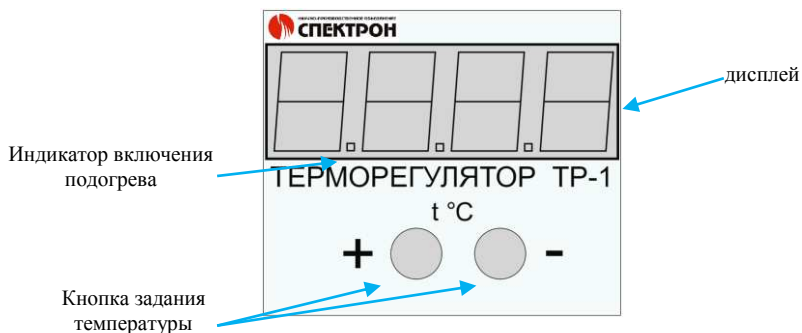


Рисунок 2 – Терморегулятор

## 2. УСТРОЙСТВО И МОНТАЖ ТЕРМОКОЖУХА

Термошкаф представляет собой герметичную оболочку. Внутри термошкафа установлены конвекционный подогреватель, терморегулятор, вводной автомат и технологическая розетка. Технологическая розетка 220 ВАС предназначена для подключения ремонтного освещения или измерительных приборов, мощностью не более 500 Вт. Установленный вводной автомат рассчитан только на нагрузку системы подогрева и технологической розетки.

При включении питания на термошкаф, на терморегуляторе отображается текущая температура. Для задания (смены) температурного режима в шкафу необходимо:

- Кратковременно, нажать на обе кнопки задания температуры («+» и «-»). На дисплее отобразится заданная температура;
- Кнопками «+» или «-» установить необходимую температуру;
- Для выбора температурного гистерезиса (диапазона), еще раз одновременно нажать на обе кнопки задания температуры («+» и «-»), отобразится гистерезис (заводская установка 1°C).
- Кнопками «+» или «-» установить необходимый гистерезис;
- Для отображения ошибок, необходимо при отображении текущей температуры в термошкафу одновременно 3 раза нажать на обе кнопки «+» и «-».

Коды ошибок:

- «E 0.1» – ошибка памяти;
- «E 0.2» – обрыв датчика температуры;
- «E 0.3» – некорректные данные с датчика температуры;
- «E 0.4» – замыкание датчика температуры на «землю».

Если в течение 5 секунд не нажимать кнопки, терморегулятор возвращается в исходное состояние.

Установка:

- открыть ключом дверь термошкафа;
- отвернуть гайки и извлечь из шкафа монтажную панель вместе с элементами системы подогрева;
- установить необходимое оборудование на монтажную панель и произвести электромонтаж;
- извлечь из днища шкафа вводную панель, сделать в ней необходимое количество отверстий и установить кабельные вводы;
- установить вводную панель с кабельными вводами в днище термошкафа и зафиксировать винтами;
- установить монтажную панель в термошкаф и зафиксировать гайками;
- установить шкаф на рабочее место и закрепить болтами через отверстия в задней стенке.
- подвести к термошкафу заземляющий проводник и закрепить на болт заземления;
- через кабельные вводы завести в шкаф кабели и подключить по схемам рабочего проекта;
- питание на вводной автомат системы подогрева подключить согласно приведенной схеме рис 3;

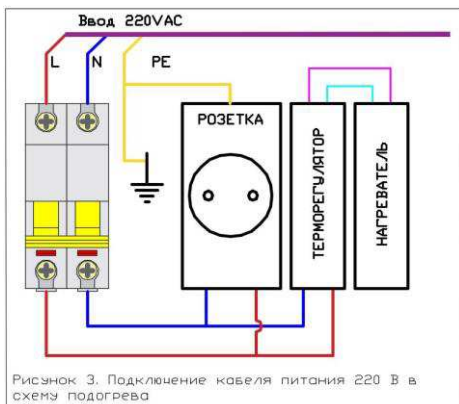


Рисунок 3. Подключение кабеля питания 220 В в схему подогрева

Тип кабельных вводов выбирается по марке (внешнему диаметру) применяемых кабелей.

### 3. ОБЕСПЕЧЕНИЕ ВЛАГОЗАЩИЩЕННОСТИ

Во время монтажных работ обеспечить герметичность при установке шкафа, вводной панели и кабельных вводов, чтобы исключить попадание влаги в корпус и сохранения работоспособности системы в процессе эксплуатации.

#### **ВНИМАНИЕ!**

*Ответственность за обеспечение герметичности термощкафа при монтаже несет монтажно-наладочная организация.*

### 4. РЕМОНТ И ВОЗВРАТ УСТРОЙСТВА

При обнаружении неисправностей и дефектов, возникших по вине предприятия-изготовителя, потребителем составляется акт в одностороннем порядке с описанием неисправности. Термощкаф с паспортом и актом направляется на предприятие-изготовитель по адресу:

623700, Россия, Свердловская обл., г. Березовский, ул. Ленина, 2Д, тел.: (343)379-07-95.

### 5. ГАРАНТИИ ИЗГОТОВИТЕЛЯ

Срок службы термощкафа не менее 10 лет.

Гарантийный срок службы 12 месяцев со дня ввода в эксплуатацию. Получить бесплатно дополнительную гарантию 24 месяца можно через сервис ПРОДЛЕНИЕ ГАРАНТИИ на сайте <http://spectrum-ops.ru/>.

Предприятие-изготовитель не принимает претензий: если истек гарантийный срок эксплуатации; при отсутствии паспорта на термощкаф; в случае нарушений требований настоящей этикетки.

### 6. ТРАНСПОРТИРОВАНИЕ И ХРАНЕНИЕ

Термощкаф для транспортирования, должен быть упакован в заводскую тару или подходящий по размерам ящик (коробку) с обязательным применением изолирующих и амортизирующих прокладок.

Термощкаф может транспортироваться на любое расстояние, любым видом транспорта. При транспортировании должна быть обеспечена защита транспортной тары от атмосферных осадков.

### 7. ИНФОРМАЦИЯ ДЛЯ ЗАКАЗА

При заказе термокожуха необходимо указывать:

– модель: «Релион-ТШ-300» или «Релион-ТШ-500» или «Релион-ТШ-600» или «Релион-ТШ-800» или «Релион-ТШ-1200»;

– тип кабельных вводов (в комплект не входит, поставляется по отдельному заказу).

#### АДРЕС ИЗГОТОВИТЕЛЯ

Россия, 623700, Свердловская обл., г. Березовский, ул. Ленина, 2Д.  
т/ф. (343)379-07-95.

[info@spectrum-ops.ru](mailto:info@spectrum-ops.ru), [www.spectrum-ops.ru](http://www.spectrum-ops.ru)

