

NXPТН

ПОВОРОТНОЕ УСТРОЙСТВО ИЗ НЕРЖАВЕЮЩЕЙ СТАЛИ



IP66

IP67



NXM + VIPNX + NXPТН + NXFWBT + NXWBPTН1

ОПИСАНИЕ

Поворотное устройство из электрополированной нержавеющей стали разработано для горизонтальной и вертикальной оси.

Поворотное устройство NXPТН вместе с кожухом из нержавеющей стали созданы для защиты от самых суровых условий. Данное устройство разработано для установки на прибрежных объектах, морских судах и промышленных объектах.

Каждая деталь прошла тщательную проверку, и в результате удалось получить надежное устройство, подходящее для работы в коррозионно-активной внешней среде. Надежная механическая конструкция и безотказные моторы сокращают необходимость проведения технического обслуживания даже при значительной механической нагрузке.

Поворотное устройство NXPТН позволяет поворачивать камеру по горизонтали/вертикали максимум на 340° и оборудовано потенциометрами для предварительной настройки.

ОСНОВНЫЕ ХАРАКТЕРИСТИКИ

Изготавливается из электрополированной нержавеющей стали AISI 316L
IP66/IP67

Фиксированная скорость горизонтального поворота 5°/с, фиксированная скорость вертикального наклона 3°/с

Максимальная сбалансированная нагрузка 40 кг

Функция предварительной настройки

Модели 24Vac и 230Vac, 50/60Hz

Совместимость с: NXM, NXM36, NXM36 Hi-PoE, NTM, NXL, NTL

ТЕХНИЧЕСКИЕ ХАРАКТЕРИСТИКИ

ОБЩИЕ СВЕДЕНИЯ

Кожух изготовлен из полированной нержавеющей стали (легированная аустенитная нержавеющая сталь, стойкая к коррозии и теплу):

- AISI 316L
- UNI 6900-71: X 2 Cr Ni Mo 17 12 2
- DIN 17006: X 2 Cr Ni Mo 17 13 2
- N° werkstoff: 1.4404
- AFNOR: Z2 CND 17-12
- BSI: 316S11

Используемые винты изготавливаются из аустенитной нержавеющей стали, устойчивость которой к коррозии и перегреву соответствует следующим стандартам:

- ISO: 7380
- AISI: 316
- Качество согласно стандартам ISO: A4
- Класс прочности согласно стандартам ISO: от 50 до 70

МЕХАНИЧЕСКИЕ ХАРАКТЕРИСТИКИ

Допустимая нагрузка: 40kg max (сбалансированная)

2Кабельные муфты: 2xPG13.5 (внешние соединения из никелированной латуни)

Отполированная внешняя поверхность корпуса

Уплотнители: уплотнительное кольцо

Вращение по горизонтали: 0-340°

Скорость горизонтального движения: 5°/s

Динамический момент поворота: 35nm

Статический момент поворота: 12nm

Внутренние настраиваемые ограничители горизонтального поворота

Угол наклона: 0-340°

Скорость вертикального перемещения: 3°/s

Динамический момент наклона: 60nm

Статический момент наклона: 24nm

Погрешность: поворот 0,1°, наклон 0,16°

Внутренние настраиваемые ограничители вертикального наклона

Вес устройства: 15kg

ЭЛЕКТРИЧЕСКИЕ ХАРАКТЕРИСТИКИ

Источник питания: IN 24/230Vac, 50/60Hz

Стандартные предварительные настройки

Стандартные вертикальные и горизонтальные потенциометры

Многооборотный линейный потенциометр (10 оборотов)

Потребление мотора для поворота 13W макс.

Потребление мотора для наклона 13W макс.

ОКРУЖАЮЩАЯ СРЕДА

Для установки внутри помещений и наружной установки

Рабочая температура: От -20°C до +50°C

Защита от солевого тумана

СЕРТИФИКАТЫ

Электробезопасность (CE): EN60065

Электромагнитная совместимость (CE): EN50130-4, EN61000-6-3

Степень защиты IP: EN60529 (IP66)

Сертификат EAC

СОПУТСТВУЮЩИЕ ИЗДЕЛИЯ

NXM	Кожух для установки в агрессивной среде
NTM	Кожух для тепловизоров, работающих в агрессивной среде
NXL	Большой кожух для агрессивной среды
NTL	Большой кожух для тепловизоров
NTC	Кожух с тепловым модулем для установки в суровых условиях окружающей среды
DTMRX2	Приемник телеметрических сигналов с 12 функциями, 230Vac
DTMRX224	Приемник телеметрических сигналов с 12 функциями, 24Vac
DTRX3	Приемник телеметрических сигналов с 17 функциями, 230Vac
DTRX324	Приемник телеметрических сигналов с 17 функциями, 24Vac

КРОНШТЕЙНЫ И АДАПТЕРЫ

NXWVRTH1	Настенный кронштейн для поворотного устройства из нержавеющей стали
NXFWBT	Кронштейн для монтажа параллельно потолку из нержавеющей стали AISI 316L
NXCOL	Модуль адаптера для установки на стойке из нержавеющей стали
NXCW	Модуль адаптера из нержавеющей стали AISI 316L для установки на угол

ЗАПАСНЫЕ ЧАСТИ

DOTNXPTH	Комплект для технического обслуживания NXPTH
----------	--

УПАКОВКА

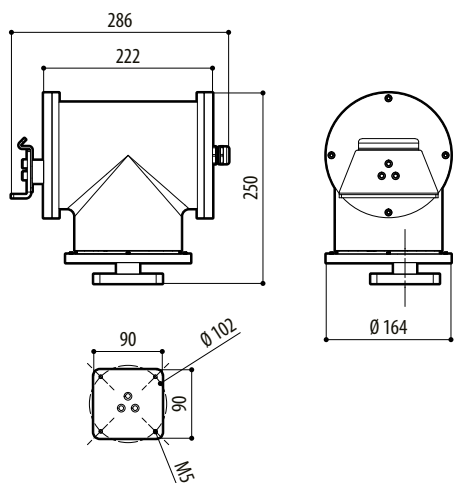
Номер модели	Вес	Размеры (ШxВxД)	Количество штук в коробке
NXPTH210	15.5kg	24x32x24.5cm	-

ДОСТУПНЫЕ МОДЕЛИ

Номер модели	Источник питания	Preset	Макс. потребление
NXPRTН210	230Vac	✓	26W
NXPRTН211	24Vac	✓	26W

ТЕХНИЧЕСКИЕ ЧЕРТЕЖИ

Размеры на чертежах указаны в миллиметрах.



NXPRTН