



ООО «НПО ЭТЕРНИС»



---

---

**МОДУЛЬНАЯ УСТАНОВКА  
ПОЖАРОТУШЕНИЯ  
ТОНКОРАСПЫЛЕННОЙ ВОДОЙ  
"ТРВ-ГАРАНТ-160"**

**Паспорт и руководство по  
эксплуатации  
4854-505-96450512 ПС**

Москва 2015

Настоящий паспорт (ПС) разработан в соответствии с ТУ4854-505-96450512-2013 и предназначен для изучения материальной части модульной установки пожаротушения тонкораспыленной водой «ТРВ-Гарант-160» модели: МУПТВ -160-Г-ВД - ТУ 4854-505-96450512-2013 (далее по тексту МУПТВ), а также правил, необходимых для его правильной и безопасной эксплуатации. ПС содержит описание модуля и технические характеристики, заявленные предприятием-изготовителем.

### 1. Основные сведения об изделии.

МУПТВ модели - МУПТВ -160-Г-ВД - ТУ 4854-505-96450512-2013 имеет следующую структуру:

«ТРВ-Гарант-160»-XX » МУПТВ – 160– Г – ВД – ТУ 4854-505-96450512-2013  
 (1) (2) (3) (4) (5)

где:

1 – наименование модели изделия

2– код исполнения согласно Таблице 1;

3– объем огнетушащего вещества, заправляемого в модуль, л;

4 – тип МУПТВ по водопитателю – Г – сжиженный газ (Сжатый газ);

5 – тип модуля по виду огнетушащего вещества:

- ВД – вода с добавками;

Наименование изделия согласно кодам исполнения представлены в табл.1

Таблица 1.

Коды исполнения	Краткая характеристика
«ТРВ-Гарант-160»-10	С блоком рабочего газа объемом 10 л
«ТРВ-Гарант-160»-40	С блоком рабочего газа объемом 40 л

Примеры записи модулей при заказе и в других документах:

Модуль «ТРВ-Гарант-160» -10 МУПТВ-160-Г-ВД ТУ 4854-505-96450512-2013.

Разработчик: предприятие ООО «НПО ЭТЕРНИС».

Почтовый адрес предприятия: 105425 Россия, г. Москва,

ул. 3-я Парковая, 48, стр.1, телефон (495)652-27-54, факс (495) 652-27-64.

Изготовитель: предприятие ООО «НПО ЭТЕРНИС».

Почтовый адрес предприятия: 105425 Россия, г. Москва,

ул. 3-я Парковая, 48, стр.1, телефон (495) 652-27-54, факс (495) 652-27-64.

### 2. Назначение изделия

2.1 МУПТВ предназначен для тушения пожаров классов А, В по ГОСТ 27331, электроустановок под напряжением **до 1000 В** и применяется в автоматических модульных установках пожаротушения тонкораспыленной водой для поверхностного и локально по поверхности тушения пожара в производственных, складских, административных, архивных помещениях, хранилищах музейных ценностей, выставках и других подобных объектах.

МУПТВ не предназначены для тушения веществ, реагирующих с водой (щелочные и щелочно-земельные металлы), а также веществ, горение которых, происходит без доступа воздуха.

### 3. Основные технические данные.

3.1. Основные технические данные приведены в таблице 2.

Таблица 2

№ п/п	Наименование технических характеристик	Код исполнения «ТРВ-Гарант-160»	
		«ТРВ-Гарант-160»-10	«ТРВ-Гарант-160»-40
1	Объем корпуса, л	170±0,6	
2	Продолжительность действия, с	8-12	
3	Инерционность, с не более	3	
4	Средний расход ОТВ, л/с, не более	20,0	
5	Масса МУПТВ полная (без ОТВ), кг	141±5	193±5
6*	Объем ОТВ, л	160±0,6 воды в том числе добавка- 1 литр пенообразователя марки ПО-6ТС	
7	Объем баллона для хранения газа-вытеснителя, л	10	40
8	Масса газа-вытеснителя (жидкая двуокись углерода ГОСТ 8050), кг	6,0±0,5	-
9	Рабочий сжатый газ:	-	- воздух с точкой росы не выше -50 <sup>0</sup> С - азот с точкой росы не выше -50 <sup>0</sup> С
10	Избыточное давление в баллоне для хранения сжатого газа-вытеснителя, при t = (+20 <sup>0</sup> С), МПа	12-13,5	
11	Габаритные размеры модуля, мм, не более: - длина - ширина, - высота	550	750
		400 1840	
12	Параметры электрического запуска: - ток срабатывания, А, не менее - безопасный ток проверки, А	0,5 0,02	
13	Диапазон температур эксплуатации,	от +5 до +50 <sup>0</sup> С	от +5 до +50 <sup>0</sup> С, от -30 до +50 <sup>0</sup> С**
14	Давление срабатывания предохранительного клапана, МПа	2,0±0,05	
15	Ресурс срабатываний, не менее	10	
16***	Срок службы, лет	20	
17	Вероятность безотказной работы (ГОСТ 27.410)	0,95	
18	Длина трубопровода (Ду 50), до места стыковки питающего трубопровода с распределительным, не более, м	25	75
19 ****	Тип трубопровода	-металлический - сухотруб; -неметаллический - водозаполненный	

20	Высота размещения насадков распылителей ,м	2,32-4,32
----	--	-----------

\*В базовый вариант поставки входит 1 литр пенообразователя марки ПО-6ТС.

Поставка 10 литров пенообразователя марки ПО-6ТФ осуществляется по дополнительному заказу.

\*\*Использование модулей с низкотемпературным раствором ОТВ типа «Нордвей-ХН40», имеющим отрицательные, до минус 30°С, значения температур эксплуатации.

\*\*\* При условии соблюдения требований раздела 7.

\*\*\*\* Проектирование неметаллических трубопроводов, а также используемых для них прокладок, уплотняющих и герметизирующих материалов, должно осуществляться по стандарту организации или иному документу разработчика или изготовителя данного вида продукции, согласованных в установленном порядке.

### 3.2 Максимальная защищаемая площадь МУПТВ.

3.2.1 Огнетушащая способность МУПТВ, при наличии 4-х распылителей марки НС-390-С или 10 марки НС-145, в зависимости от вида ОТВ приведена в таблице 3.

В МУПТВ «ТРВ-Гарант-160» применяются насадки-распылители, образующие полидисперсную фракцию тонкораспыленной воды.

Таблица 3

Тип добавки	Класс пожара по ГОСТ 27331	
	Класс А	Класс В
	Максимальная площадь не более, м <sup>2</sup>	Максимальная площадь не более, м <sup>2</sup>
ПО-6 ТС	100	-
ПО-6 ТФ	100	100 ГЖ, ЛВЖ
«Нордвей-ХН40»	100	100 только ГЖ

3.2.2 Диаграммы тушения насадков-распылителей, аксонометрические схемы трубопроводной разводки модуля приведены в Стандарте организации «Проектирование установок пожаротушения тонкораспыленной водой МУПТВ «ТРВ-ГАРАНТ» для групп однородных объектов» СТО 96450512-001-2014.

### 3.3 Характеристики огнетушащего вещества.

Для МУПТВ-160-Г-ВД в качестве огнетушащего вещества (ОТВ) используется :

- питьевая вода по ГОСТ Р 51232- 98 с добавкой пенообразователя ПО-6 ТС ТУ 2481-348-05744685-2009 изм. 3 в количестве 1 литра.

- \*\*\*\*Добавка - пенообразователь ПО-6ТФ ТУ 2412-191-05744685-2002 изм.13 в количестве 10 литров. *Поставляется по дополнительному требованию заказчика.*

- Низкотемпературный раствор ОТВ типа «Нордвей-ХН40» ТУ 2422-004-51190686-2002 в количестве 160±0,6л. *Поставляется по дополнительному требованию заказчика.*

\*\*\*\***При комплектации пенообразователем ПО-6ТФ, добавку-пенообразователь ПО-6ТС не использовать!**

## 4. Комплектность.

4.1 В состав МУПТВ, код исполнения «ТРВ-Гарант-160»-10 входят:

- Емкостной блок (емкость -170,0 л.)-1 шт;
- Блок рабочего газа БРГ-10-10(У) с баллоном объемом 10 литров, заправленным двуокисью углерода -1 шт;

Насадки-распылители типа НС-390-С - 4 шт. (НС-390-С состоит из: распылителя и сектора) или НС-145-10 шт.

- Добавка марки ПО-6ТС -1 литр.

*Примечание.* Добавка – пенообразователь ПО-6ТФ поставляется по дополнительному требованию заказчика.

- Паспорт и руководство по эксплуатации - 1 шт.;
- Упаковочная тара-1 шт.

По отдельному заказу могут поставляться:

- устройства запорно-пусковые распределительные типа УЗП-50 ШК (для организации подачи ОТВ по нескольким направлениям тушения). Типы устройств, которые могут использоваться в качестве УЗП представлены в Приложении Д;

4.2 В состав МУПТВ, код исполнения «ТРВ-Гарант-160»-40 входят:

- Станина-1 шт ;
- Емкостной блок (емкость -170,0 л.) -1 шт;
- Блок рабочего газа БРГ- 40 -10(А) с баллоном объемом 40 литров, заправленным сжатым газом -1 шт ;

Насадки-распылители типа НС-390-С - 4 шт. (НС-390-С состоит из: распылителя и сектора) или НС-145-10 шт.

*Примечание.* Добавка – пенообразователь ПО-6ТФ и низкотемпературный раствор ОТВ типа «Нордвей-ХН40» поставляются по дополнительному требованию заказчика.

- Паспорт и руководство по эксплуатации - 1 шт.;

*По отдельному заказу дополнительно могут поставляться:*

- запорно-пусковые распределительные устройства, типа ЗПУ-50 ШК (для организации подачи ОТВ по нескольким направлениям тушения. Код заказа по приложению Д и Е). Общий вид и основные ТТХ УЗП-50ШК представлены в приложении Е.
- готовый к употреблению низкотемпературный водный раствор типа «Нордвей-ХН40» в количестве  $160 \pm 0,6$ л;
- устройство ручного пуска УСП-101-Р или УРП-7.

Совместно с настоящим паспортом разработчик рекомендует пользоваться инструкцией по эксплуатации устройства ручного пуска УСП-101Р или УРП7.

*Примечание.* Допускается применение других устройств ручного пуска, обеспечивающих выполнение требований п.12 таблицы 2 настоящего паспорта.

## 5. Описание и работа.

### 5.1. Устройство и работа

5.1.1 Общий вид МУПТВ приведен на рисунках 1а (код исполнения «ТРВ-Гарант-160»-10) и 1в (код исполнения «ТРВ-Гарант-160» - 40).

5.1.2 МУПТВ состоит из емкостного блока хранения огнетушащего вещества (ОТВ), поз.1, блока рабочего газа (БРГ) поз.2.

Емкость с ОТВ и баллон с рабочим газом соединены трубопроводом через запорно-пусковое устройство БРГ (ЗПУ БРГ) поз. 3.

5.1.3 Резьба на выпускном фланце трубы заборной (поз.5) установки для присоединения магистрального трубопровода Ду 50 – НАРУЖНАЯ – G2”

5.1.4 При возникновении пожара на ЗПУ БРГ поз.3 поступает электрический импульс инициирующий срабатывание пиротехнического узла вскрытия. Рабочий газ из баллона блока БРГ поступает в емкость хранения ОТВ и обеспечивает рост давления внутри сосуда и магистрали подачи ОТВ до расчетного значения. Огнетушащее вещество, проходя через горловину поз.5 и подающий трубопровод, поступает на насадки-распылители поз. А. Полидисперсный поток тонкораспыленной воды, сформированный насадками-распылителями, поступает на защищаемую площадь.

5.1.5 С целью обеспечения безопасной работы сосуда, установка оснащена предохранительным клапаном поз.4.

5.1.6 С целью обеспечения контроля давления рабочего газа в баллоне БРГ- 40 установка оснащена индикатором давления (манометром) поз. 7.

5.1.7 Основной режим работы МУПТВ в составе АУП – автоматический, когда

электрический сигнал на срабатывание модуля поступает от установки пожарной сигнализации объекта. Также срабатывание МУПТВ может осуществляться от устройства ручного пуска УСП-101-Р или другого аналогичного.

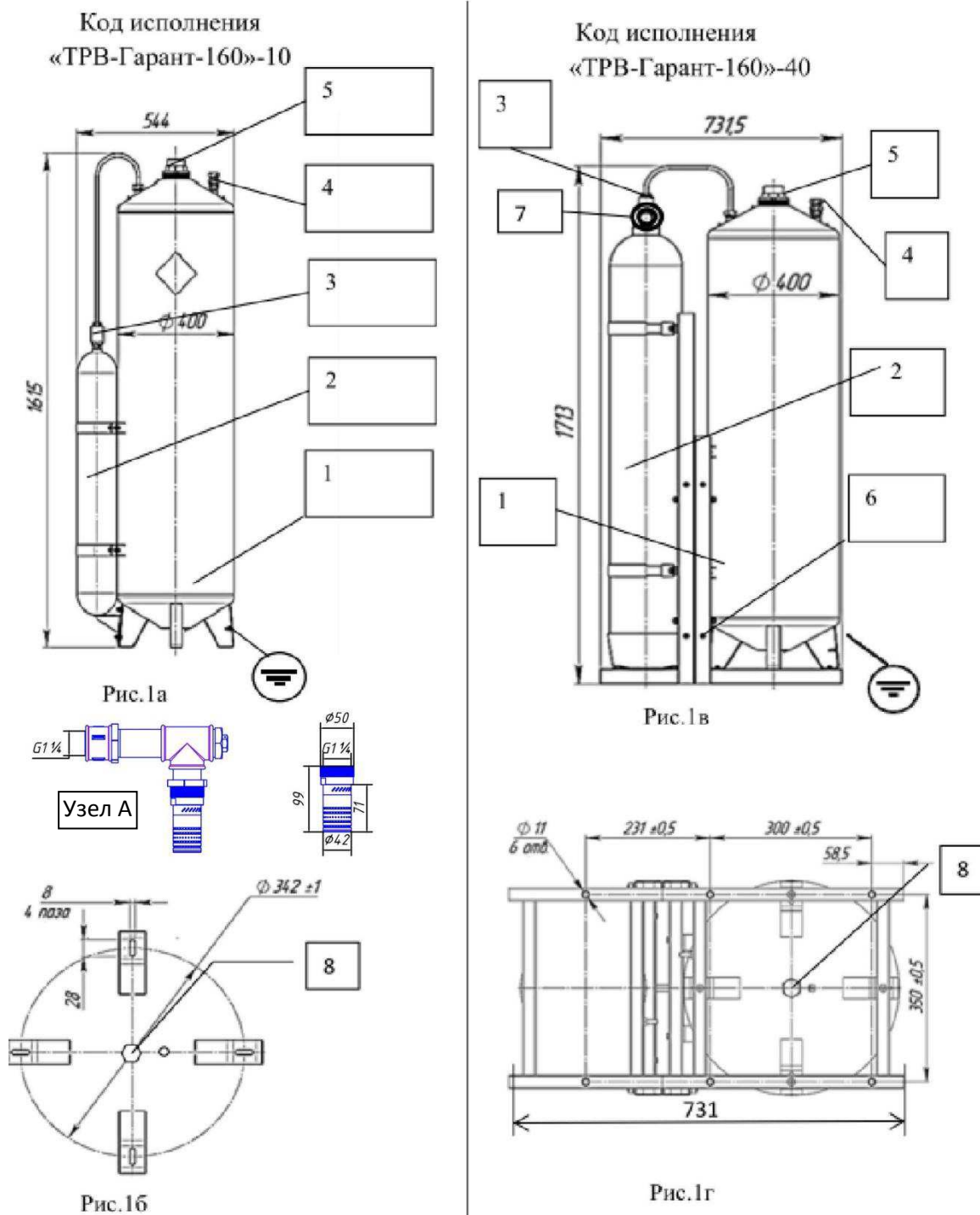


Рис.1 Установка пожаротушения тонкораспыленной водой «ТРВ-Гарант-160» модели: МУПТВ -160-Г-ВД - ТУ 4854-505-96450512-2013 состоит из:

1. Блока емкостного хранения огнетушащего вещества (ОТВ);
2. Блока рабочего газа (БРГ-10, БРГ- 40)
3. Запорно-пускового устройства блока БРГ (ЗПУ БРГ)
4. Клапана предохранительного
5. Выпускной - горловины ( Ду 50 резьба – G2"- Наружная )
6. Станины
7. Индикатора давления

8. Штуцера трубопровода для слива воды «Узел А» (Рис.1) поставляется\* в случае применения водозаполненной магистрали. Состоит из насадка-распылителя НС-390-С, с установленным сектором, мембраной, сантехнических фитингов или насадка НС-145 с мембраной. Присоединительный размер «Узла А» - G 1¼ - для НС-390-С, G-½ - для НС-145. В случае применения водонезаполненного трубопровода (металлический сухотруб), поставляется насадок-распылитель НС-390-С в сборе с навинченным сектором или насадок НС-145. (Трубопровод с комплектом фитингов не поставляется). Общий вид насадков-распылителей НС-390-С и НС-145 приведен в приложении Ж.

\* По дополнительному требованию заказчика

## **6. Использование по назначению.**

6.1 Общие положения.

6.1.1 Размещение и обслуживание МУПТВ на объекте должно производиться в соответствии с требованиями ГОСТ 12.4.009 - 83 ССБТ «Пожарная техника для защиты объектов. Основные виды, размещение и обслуживание».

6.1.2 МУПТВ на объекте размещать на прочном полу с использованием анкерных болтов (Рис .1б,1г).

6.1.3 Монтаж МУПТВ и распределительного трубопровода на месте эксплуатации, электрическая стыковка модуля и устройства ручного пуска должны производиться в соответствии с проектом автоматической установки пожаротушения объекта, разработанным специализированной организацией.

6.1.4 Монтаж и обслуживание МУПТВ в составе автоматической установки пожаротушения (зарядка, перезарядка водой и двуокисью углерода перед вводом в эксплуатацию и после срабатывания), контроль электрической системы запуска и техническое обслуживание должны производиться только изготовителем или специализированными организациями, имеющими соответствующие разрешения, действующие на территории РФ, согласно технической документации, с использованием деталей, рекомендованных заводом - изготовителем.

6.2 Меры безопасности.

6.2.1 Все работы с МУПТВ должны производиться с соблюдением требований безопасности действующих ПУЭ а также Федеральных норм и правил в области промышленной безопасности "Правила промышленной безопасности опасных производственных объектов, на которых используется оборудование, работающее под избыточным давлением", ТР 032/2013 «О безопасности оборудования работающего под избыточным давлением».

6.2.2 Лица, допущенные ко всем работам с МУПТВ, должны изучить конструкцию модуля, устройства ручного пуска УСП-101-Р (УРП-7), содержание настоящего РЭ, инструктивные и запрещающие надписи, нанесенные на корпусе модуля и на узле вскрытия.

6.2.3 После установки на месте эксплуатации модуль должен быть заземлен в соответствии с требованиями действующих ПУЭ. Присоединение к заземляющему устройству объекта производить проводом со стандартным наконечником, с использованием крепежных элементов, предусмотренных на корпусе модуля. Место заземления показано на рисунке 1.

6.2.4 Установку МУПТВ и изделия УСП-101-Р (УРП-7), производить в местах, исключая возможность механических повреждений и попадания на них прямых солнечных лучей, а также на расстоянии от нагревательных приборов:

- не менее 1 м - для МУПТВ;

- не менее 1,5 м - для изделия УСП-101-Р (УРП-7).

Не допускается загромождение подступов к устройству ручного пуска и к модулю.

6.2.5 Устройство ручного пуска установки должно быть опломбировано.

#### 6.2.6 ЗАПРЕЩАЕТСЯ:

- ЭКСПЛУАТИРОВАТЬ МУПТВ БЕЗ ПРОВЕДЕНИЯ ТЕХНИЧЕСКОГО ОБСЛУЖИВАНИЯ;
- ЭКСПЛУАТИРОВАТЬ МУПТВ ПОСЛЕ ИСТЕЧЕНИЯ СРОКА ПЕРЕОСВИДЕТЕЛЬСТВОВАНИЯ КОРПУСА И БАЛЛОНА С ДВУОКИСЬЮ УГЛЕРОДА, АЗОТОМ ИЛИ ОСУШЕННЫМ ВОЗДУХОМ;
- ПРОВОДИТЬ ТЕХНИЧЕСКОЕ ОБСЛУЖИВАНИЕ МУПТВ ПРИ ВКЛЮЧЕННОЙ СИСТЕМЕ АВТОМАТИЧЕСКОГО ЗАПУСКА;
- СРЫВАТЬ ПЛОМБУ, РАЗБИРАТЬ ЧАСТИ ЗПУ БРГ, НЕ ОТКЛЮЧИВ МУПТВ ОТ СИСТЕМЫ ЭЛЕКТРИЧЕСКОГО ЗАПУСКА;
- СРЫВАТЬ ПЛОМБУ, РАЗБИРАТЬ ПРЕДОХРАНИТЕЛЬНЫЙ КЛАПАН;

#### 6.3 Подготовка к использованию.

6.3.1 МУПТВ размещать в защищаемом или соседнем с защищаемым помещении в соответствии с проектом на автоматические установки пожаротушения.

6.3.2 Корпус МУПТВ установить на месте эксплуатации вертикально, заземлить и закрепить согласно п. 6.1.2. настоящего РЭ.

6.3.3 Произвести заправку МУПТВ водой в количестве, соответствующем требованиям п. 6 таблицы 1, через горловину корпуса. **Долить 1 литр пенообразователя марки ПО-6ТС или 10 литров марки ПО-6ТФ в зависимости от комплекта поставки.** Штуцер трубопровода поз. 8 для слива воды из корпуса должен быть заглушен.

6.3.4 Замерить фактический уровень воды в корпусе, заправленный согласно п.6.3.3 для чего в бобышку на корпусе, в которой установлен предохранительный клапан (См.рис 1., поз. 4), поместить мерную шуп - рейку. В качестве щупа использовать стержень (пруток) диаметром не более 10 мм, с нанесенной рисккой (см. Рис. 2). Расстояние от риски до конца стержня погружаемого в корпус МУПТВ не менее 300 мм. Совместить риску на стержне с краем бобышки. Замерить длину сухого участка щупа до риски. Результат занести в таблицу В1 приложения В.

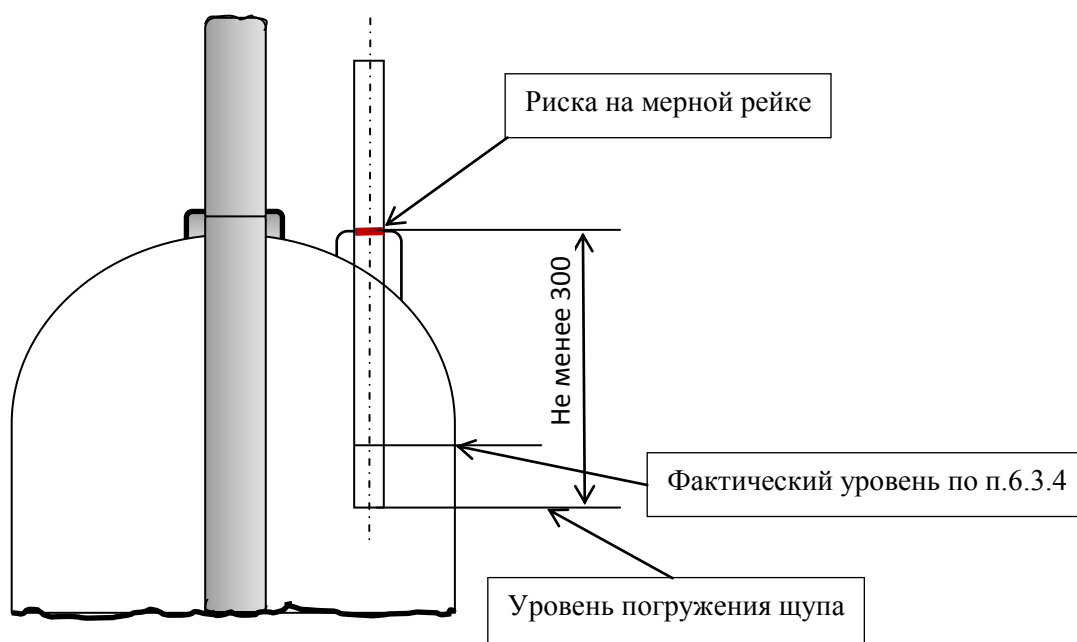


Рис. 2 Схема замера уровня ОТВ

6.3.5 Собрать распределительный трубопровод с насадками, в соответствии с проектом



на автоматические установки пожаротушения с установкой на каждой распределительной ветви фильтров групповых типа ФП(ФП 25; ФП32;ФП50).

6.3.6 Присоединить подводящий и распределительный трубопроводы к горловине корпуса МУПТВ. До стыковки трубопровода к горловине и установки насадков-распылителей продуть трубопроводы воздухом с избыточным давлением 0,02-0,03 МПа (0,2-0,3 кгс/см<sup>2</sup>).

6.3.7 При сборке системы электрического запуска МУПТВ на объекте руководствоваться следующими требованиями:

### **ВНИМАНИЕ!**

- **КАЧЕСТВО ЭЛЕКТРОМОНТАЖА ПРОВЕРЯТЬ ПРИБОРОМ, ОБЕСПЕЧИВАЮЩИМ ТОК КОНТРОЛЯ В ЦЕПИ ПУСКОВОГО УСТРОЙСТВА НЕ БОЛЕЕ 0,02 А, ДЛИТЕЛЬНОСТЬ КОНТРОЛЯ - НЕ БОЛЕЕ 5 МИН;**

- **ПРИ СБОРКЕ ЭЛЕКТРИЧЕСКОЙ СХЕМЫ СИСТЕМЫ РУЧНОГО ЗАПУСКА СОБЛЮДАТЬ ПОЛЯРНОСТЬ ЭЛЕКТРИЧЕСКИХ ВЫВОДОВ, УКАЗАННУЮ НА ИЗДЕЛИИ УСП-101.**

- **СОПРОТИВЛЕНИЕ ПОДВОДЯЩИХ ЛИНИЙ НЕ ДОЛЖНО СНИЖАТЬ ТОК В ЦЕПИ НИЖЕ ЗНАЧЕНИЯ, ПРИВЕДЕННОГО В п. 12 ТАБЛИЦЫ 2 НАСТОЯЩЕГО РЭ И ГАРАНТИРУЮЩЕГО СРАБАТЫВАНИЕ ЗПУ БРГ.**

6.4 Использование изделия

6.4.1 Срабатывание МУПТВ производится автоматически.

6.4.2 При необходимости произвести срабатывание МУПТВ в ручном режиме, привести в действие устройство ручного пуска в соответствии с его инструкцией по эксплуатации

6.4.3 После срабатывания МУПТВ необходимо восстановить ее работоспособность, с привлечением специализированной организации, имеющей соответствующее разрешение, действующее на территории РФ, согласно технической документации, с использованием деталей, рекомендованных заводом-изготовителем. Сделать соответствующую запись в таблице В1 приложения В.

## **7. Техническое обслуживание.**

7.1 Для поддержания работоспособности МУПТВ после сдачи ее в эксплуатацию предусматриваются следующие виды технического обслуживания (ТО):

- ежедневное техническое обслуживание (ТО-1);
- ТО, выполняемое один раз в 1 год (ТО-2);
- ТО, выполняемое один раз в 5 лет (ТО-3).

Объем ТО приведен в таблице 3.

**При проведении ТО в полном объеме, согласно требований табл.3, срок службы модуля составляет 20 лет. При проведении только ТО-1 и ТО-2, срок службы модуля составляет 10 лет**

Таблица 3

№ п/п	Наименование работ	ТО-1	ТО-2	ТО-3
1	Внешний осмотр, проверка наличия пломб на рабочей емкости МУПТВ и системы ручного пуска.	+	+	+
2	Контроль массы СО <sub>2</sub> в баллоне с газом-вытеснителем.	-	+	+
3	Проверка качества электрической системы запуска модуля.	-	+	+

4	Освидетельствование корпуса баллона газавытеснителя, в соответствии требованиям ГОСГОРТЕХНАДЗОРА.	-	-	-
5	Перезарядка корпуса модуля водой.			+
6	Освидетельствование сосуда модуля.			+
7	Контроль давления рабочего газа в баллоне с рабочим газом	+	+	+

Освидетельствование баллона для рабочего газа, в соответствии с приложением №4 ФНП, проводить согласно дате пробитой на клейме баллона, не реже одного раза в 10 лет, с регистрацией в таблице Б.1 приложения Б.

**П р и м е ч а н и е.** Сосуд - корпус модуля, работающий под давлением, не подлежит учёту в органах Ростехнадзора согласно ТР ТС 032/2013.

7.3 ТО-1 проводить визуально.

7.4 Работы по ТО-2 - ТО-3 проводятся обслуживающей организацией с занесением данных в соответствующие таблицы приложений

7.5 Количество жидкой двуокиси углерода в баллоне блока рабочего газа БРГ-10-10(У) проверять взвешиванием баллона с ЗПУ БРГ с толкателем **(без трубы высокого давления)** на весах с ценой деления не более 0,2 кг.

Количество жидкой двуокиси углерода не должно быть меньше массы приведенной в п.8, табл.1

*Примечание. Порядок разборки БРГ-10-10(У) показан на рис.3..*

- Масса пустого баллона с ЗПУ БРГ приведена в приложении А.

- Контроль давления воздуха или N<sub>2</sub> в баллоне блока рабочего газа БРГ-40-10(А) с рабочим газом производить по манометру, расположенному на головке баллона с газом.

7.6 Уровень жидкости в корпусе МУПТВ контролировать щупом в соответствии с требованиями п. 6.3.4. Измеренную длину сухого участка щупа занести в таблицу приложения В и сравнить с предыдущей записью. Если длина сухого участка щупа превышает значение, зафиксированное по п. 6.3.4 более чем на 1 см, добавить в корпус воды из расчета: 1 см длины щупа соответствует 1,2 л воды.

7.7 Для перезарядки МУПТВ водой необходимо обесточить автоматическую систему запуска, отстыковать корпус от подводящего трубопровода, после чего слить ОТВ из корпуса через трубопровод поз. 8 (см. рисунок 1).

Заправку МУПТВ водой производить в соответствии с требованиями п. 6.3.3.

Восстановить монтаж подводящего трубопровода. Проверить работу системы электрического запуска модуля с учетом требований п. 6.3.7.

## 8. Срок службы, гарантии изготовителя.

8.1 Срок служебной пригодности составляет 21 год и исчисляется с момента принятия ОТК предприятия изготовителя

8.2 Срок службы МУПТВ - 20 лет , в пределах срока служебной пригодности, исчисляется с момента продажи( установки на объекте).

**Указанный срок службы действителен при соблюдении потребителем требований действующей эксплуатационной документации.**

8.3 Гарантии изготовителя:

- гарантийный срок эксплуатации - 4 года с момента продажи при гарантийной наработке;

- одно срабатывание;

**Указанные гарантийные сроки действительны при соблюдении требований действующей эксплуатационной документации.**

## **9. Сведения об утилизации.**

9.1 Утилизацию МУПТВ по истечении срока службы, осуществляет специализированная организация.

9.2 Изделие УСП-101, пусковое устройство, получившие повреждения или отказавшие в действии, подлежат возврату предприятию-изготовителю.

## **10. Транспортирование и хранение.**

10.1 Транспортирование МУПТВ в упаковке предприятия-изготовителя может осуществляться любым видом транспорта на любые расстояния в соответствии с требованиями, изложенными в следующих документах:

- для автомобильного транспорта – «Общие правила перевозок грузов автомобильным транспортом» (утв. Минавтотрансом РСФСР 30.07.1971) (с изм. от 21.05.2007)

- для железнодорожного транспорта - «Правила перевозки грузов на железнодорожном транспорте» изд. РЖД Партнер Москва, 2003;

- для речного транспорта - «Кодекс внутреннего водного транспорта РФ» (КВВТ РФ) от 25.10.2001 N 136-ФЗ.

- для морского транспорта - «Правила безопасности морской перевозки грузов» (Зарегистрировано в Минюсте РФ 27.06.2003 N 4835)

- для авиационного транспорта – «Руководство по грузовым перевозкам на внутренних воздушных линиях Союза ССР» (РГП-85) Приказ МГА от 20 августа 1984 года N31/и.

**10.2 Допускается транспортировать МУПТВ без тары при обеспечении их защиты от механических повреждений, атмосферных осадков, прямых солнечных лучей. При этом МУПТВ должны устанавливаться вертикально, в один ряд, с креплением к жесткому основанию и (или) плотно прижатыми друг к другу. Контактующие поверхности должны быть защищены любым уплотнительным материалом.**

10.3 Температура окружающего воздуха при транспортировании должна быть от минус 50 до плюс 50 °С.

10.4 МУПТВ без воды могут храниться в неотапливаемых хранилищах, при отсутствии прямого воздействия солнечного излучения и атмосферных осадков при температурах от минус 50 до плюс 50 °С.

10.5 Не разрешается хранение МУПТВ вблизи нагревательных приборов, где температура превышает плюс 50 °С.

10.6 При хранении МУПТВ располагать вертикально, в один ряд.

## 11. Свидетельство о приемке, сведения о консервации и упаковке.

Модульная установка «ТРВ-Гарант-160» МУПТВ-160-Г-ВД-ТУ 4854-505-96450512-2013

Коды исполнения:

«ТРВ-Гарант-160» -10 С блоком рабочего газа объемом 10 л.

«ТРВ-Гарант-160»-40 С блоком рабочего газа объемом 40 л.

(ненужное зачеркнуть)

заводской номер \_\_\_\_\_,

изготовлена и принята в соответствии с обязательными требованиями государственных стандартов, действующей технической документацией и признана годной к эксплуатации.

Установка подвергнута консервации и упакована согласно требованиям ТУ.

Срок консервации - 1 год.

Дата выпуска \_\_\_\_\_

Начальник ОТК

МП \_\_\_\_\_

личная подпись расшифровка подписи



Для взвешивания баллона БРГ-10-10(У) с ЗПУ БРГ, без трубы высокого давления необходимо проделать следующие операции (см.рис.3):

1. Открутить накидную гайку трубки высокого давления от узла вскрытия БРГ-10 вместе с кольцом 026-029-019-2-4.
2. Открутить толкатель .
3. Отстыковать хомуты от корпуса модуля.
4. Снять баллон с опоры корпуса и отправить на взвешивание.

Процесс сборки произвести в обратном порядке.

**Внимание! Категорически запрещается производить разборку толкателя.**

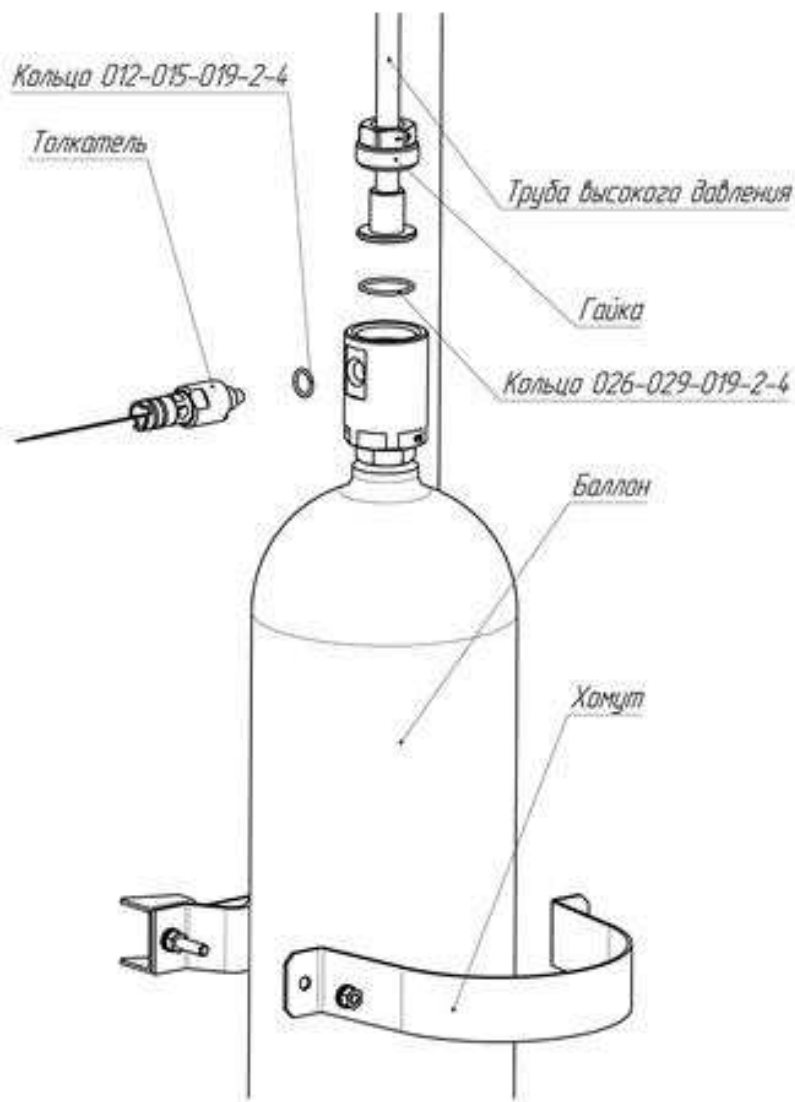


Рис.3. Порядок демонтажа баллона БРГ-10-10(У).









**ПРИЛОЖЕНИЕ Д**  
(обязательное)

**Типы устройств, которые могут использоваться в качестве УЗП \***

1. Устройство запорно-пусковое распределительное типа УЗП-50 ШК пиротехническое (для организации подачи ОТВ по нескольким направлениям тушения). Разработчик: ООО НПО «Этернис».

Параметры постоянного тока, необходимого для срабатывания:

1. Электрическое сопротивление цепи запуска - от 2,5 до 5,0 Ом.
2. Ток срабатывания не менее 0,5 А от источника постоянного тока напряжением от 9 до 30 В.
3. Безопасный ток проверки целостности цепи, 0,005А

2. Устройство запорно-пусковое УЗП-50, УЗП-50В3 пиротехническое. Разработчик: ООО «НТО Пламя».

Параметры постоянного тока, необходимого для срабатывания:

1. Электрическое сопротивление цепи запуска - от 1,0 до 5,5 Ом.
2. Ток срабатывания не менее 0,5 А от источника постоянного тока напряжением от 9 до 27 В.
3. Безопасный ток проверки целостности цепи, 0,005А

3. Шаровой кран с электроприводом, например типа JES KMP, Bugatti и другие подобные по принципу работы.

Общие технические характеристики применительно к JES KMP:

1. Управление: двух- трехпозиционное, пропорциональное (0-10V; 0-20mA). Схема № 1,2,3. 230V AC, 24V AC/DC или 12V DC
2. Диапазон номинального напряжения: 207...253V AC; 19,2...28,8V AC/DC
3. Крутящий момент: 22 Нм для KMP 230V; 20 Нм для KMP 24V
4. Время срабатывания: 72 сек для KMP 230V; 92 сек для KMP 24V
5. Мощность: 230 V – 5 W; 24 V – 1,9 W

4. Электромеханическое поворотное устройство, например типа ЭПУ.

- Напряжение питания постоянного тока, номинальное..... 12 В
- Напряжение питания постоянного тока, рабочее..... 6В-18В
- Номинальный ток ..... 100mA
- Рабочий ток ..... 20mA~550mA
- Номинальная мощность ..... 1.2Вт
- Рабочая мощность ..... 0,12Вт~10Вт
- время автоматического закрытия ..... 5-10 сек
- время автоматического открытия ..... 5-10 сек
- крутящий момент ..... 30-60 кг/см

**\*Допускается применение аналогов УЗП при тех же технических характеристиках.**

**Более подробную техническую информацию необходимо взять из паспорта на конкретную марку устройства, которая выбирается, исходя из особенностей защищаемого объекта с учетом условий эксплуатации.**

## ПРИЛОЖЕНИЕ Е

(рекомендуемое)

Правила формирования заказа на поставку МУПТВ  
при организации тушения по нескольким направлениям

Структура кода заказа на поставку МУПТВ при организации тушения по нескольким направлениям, - « **ТРВ - Гарант - 160** » -**XX** » -**X**

(1)

(2)

Где:

(1)- код исполнения согласно,табл.Е1 (« ТРВ-Гарант-160 »-10или, « ТРВ-Гарант-160»-40);

(2)- требуемое количество направлений тушения (от1 до 4);

Таблица Е1

Код заказа МУПТВ ТРВ - ГАРАНТ 160	Объем базовой поставки				
	Код исполнения МУПТВ -160-Г-ВД	УЗП- 50ШК *	Насадки типа НС-390-С	Насадки типа НС-145	Емкость с добавкой ПО-6ТС
«ТРВ-Гарант-160»-10-1	«ТРВ-Гарант-160»-10, 1шт	нет	4шт	8-10шт	1шт
«ТРВ-Гарант-160»-40-1	«ТРВ-Гарант-160»-40, 1шт	нет	4шт	8-10шт	1шт
«ТРВ-Гарант-160»-40-2	«ТРВ-Гарант-160»-40, 1шт	2шт	8шт	16-20шт	1шт
«ТРВ-Гарант-160»-40-3	«ТРВ-Гарант-160»-40, 1шт	3шт	12шт	24-30шт	1шт
«ТРВ-Гарант-160»-40-4	«ТРВ-Гарант-160»-40, 1шт	4шт	16шт	32-40шт	1шт

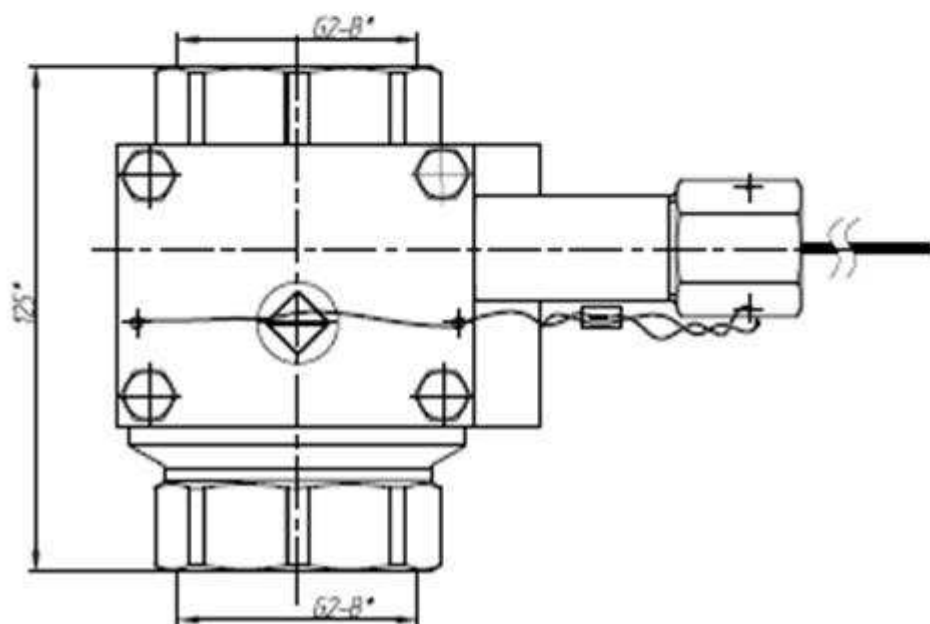
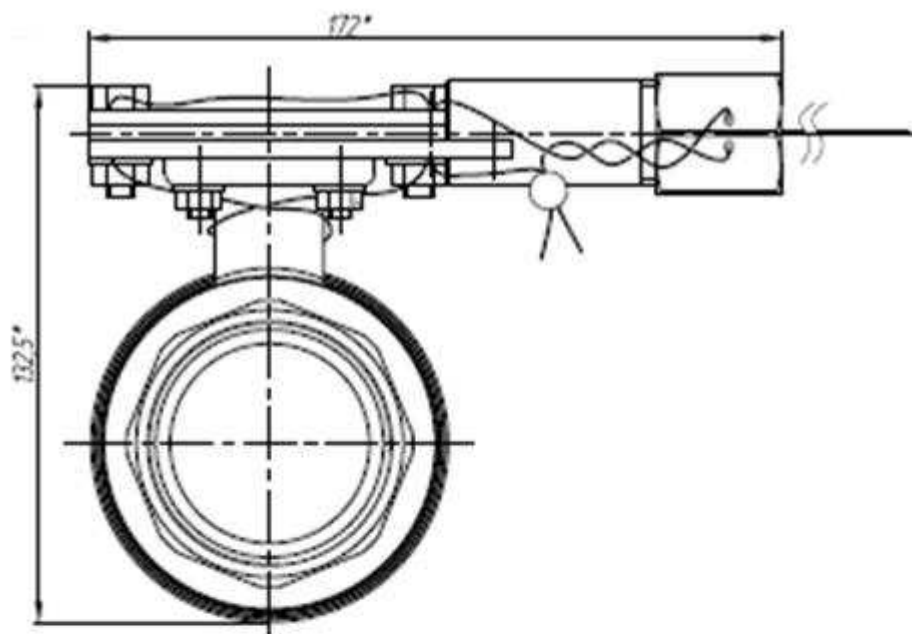
**\*Допускается применение аналогов УЗП при тех же технических характеристиках**

1. Заявка на поставку МУПТВ должна содержать код заказа согласно табл.Е1 настоящего приложения;

2. При наличии в проекте заказчика требований по тушению пожара класса «В» (ГЖ, ЛВЖ) необходимо дополнительно к базовой поставке (табл.Е1) заказывать добавку-пенообразователь ПО-6ТФ в объеме 10 литров на один модуль.

**Устройство запорно-пусковое распределительное типа УЗП-50 ШК  
(для организации подачи ОТВ по нескольким направлениям тушения). Общий  
вид и основные ТТХ.**

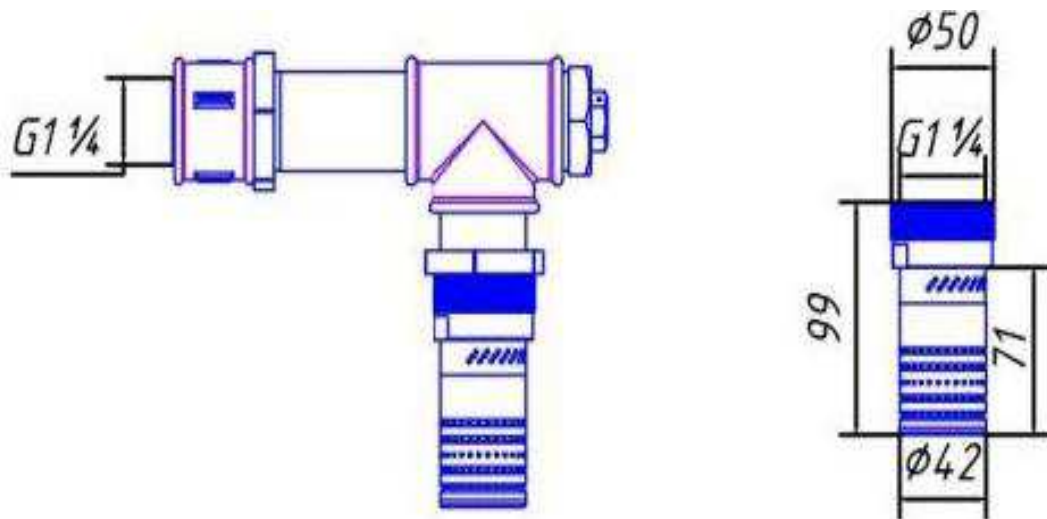
1. Электрическое сопротивление цепи запуска - от 2,5 до 5,0 Ом.
2. Ток срабатывания не менее 0,5 А от источника постоянного тока напряжением от 9 до 30 В.
3. Безопасный ток проверки целостности цепи 0,05А, подаваемый в течение  $(5 \pm 0,1)$  мин.



## ПРИЛОЖЕНИЕ Ж

Общий вид насадок-распылителей.

Общий вид насадка НС-390-С.



Общий вид насадка НС-145.

