
**Общество с ограниченной ответственностью
«НПО ЭТЕРНИС»**



**СТАНДАРТ
ОРГАНИЗАЦИИ**

**СТО
96450512-002-2016**

УТВЕРЖДАЮ
Генеральный Директор
ООО «НПО ЭТЕРНИС»



С.И.Воробьев

2016 г.

СТАНДАРТ ОРГАНИЗАЦИИ

**Проектирование установок пожаротушения тонкораспыленной
водой МУПТВ «ТРВ-ГАРАНТ» для групп однородных объектов
Регистрационный шифр МЧС России «ВНПБ 44-16».**

Москва
2016

Предисловие

Цели и принципы стандартизации в Российской Федерации установлены Федеральным законом от 27 декабря 2002 г. № 184-ФЗ «О техническом регулировании».

Сведения о стандарте организации

1. РАЗРАБОТАН

Обществом с ограниченной ответственностью «НПО ЭТЕРНИС» с учетом экспертных заключений Академии ГПС МЧС России №37-55/2010 от 15.10.2010 на методику испытаний МУПТВ «ТРВ-ГАРАНТ» и экспертного заключения №37-56/2010 от 15.10.2010 на ТУ 4854-502-96450512-2010 на проектирование МУПТ «ТРВ-ГАРАНТ»(Приложение А) и требований ГОСТ Р 1.5-2012 «Стандартизация в Российской Федерации. СТАНДАРТЫ НАЦИОНАЛЬНЫЕ. Правила построения, изложения, оформления и обозначения.»

2. ИСПОЛНИТЕЛИ

Мацук Михаил Андреевич

Долговидов Андрей Всеволодович

3. УТВЕРЖДЕН И ВВЕДЕН В ДЕЙСТВИЕ

Приказом директора ООО «НПО ЭТЕРНИС» от 12 января 2016 г. №1-СТО

4. ВВЕДЕН ВПЕРВЫЕ

5. ЭКСПЕРТИЗА ПРОВЕДЕНА

заполняется позднее

Информация об изменениях к настоящему стандарту организации и текст изменений и поправок, а также уведомление в случае пересмотра (замены) или отмены настоящего стандарта организации будут опубликованы на официальном сайте разработчика (ООО «НПО ЭТЕРНИС») в сети Интернет.

© ООО «НПО ЭТЕРНИС», 2016

Настоящий стандарт организации не может быть полностью или частично воспроизведен, тиражирован и распространен в качестве официального издания на территории Российской Федерации, а также за ее пределами без разрешения ООО «НПО ЭТЕРНИС».

II

Лист согласования

СОГЛАСОВАНО: Экспертное заключение Академии ГПС МЧС России
№ 40/22-2016 от 11 апреля 2016 г.

Содержание

	Лист
1. Введение	6
2. Нормативные ссылки	9
3. Термины и определения	10
4. Область применения	14
5. Правила проектирования МУПТВ «ТРВ-ГАРАНТ-14,5» и его модификаций, МУПТВ «ТРВ-ГАРАНТ-30» и его модификаций	15
5.1 Общие положения	15
5.2 Выбор способа пожаротушения МУПТВ «ТРВ-ГАРАНТ-14,5»	16
5.3 Насадки-распылители	17
5.4 Требования к монтажу модулей	18
6. Правила проектирования МУПТВ «ГАРАНТ-160» и его модификаций	20
6.1 Общие положения	20
6.2 Оборудование технологической части установок «Гарант-160»	22
6.3 Насадки-распылители	24
6.4 Трубопроводы	30
6.5 Правила проектирования технологической части установок «Гарант-160»	31
6.6 Правила проектирования электротехнической части установок «Гарант-160»	36
Список литературы	37
Приложение А. Экспертные заключения Академии ГПС МЧС России	38
Приложение Б (обязательное). Перечень групп однородных объектов (помещений, оборудования)	40
Приложение В (обязательное). Методика расчета количества модулей «ТРВ-ГАРАНТ-14,5» и определение мест их установки.	42
Приложение Г (обязательное). Типовые схемы и примеры расчетов противопожарной защиты модулями «ТРВ-ГАРАНТ-14,5» групп однородных объектов.	51
Приложение Д (справочное). Краткое описание и состав модулей «ТРВ ГАРАНТ-14,5».	75
Приложение Е (справочное). Краткое описание работы и конструкции МУПТВ «ТРВ-Гарант-30».	77

Приложение Ж (обязательное). Особенности проектирования МУПТВ «ТРВ-Гарант-30».	79
Приложение З (обязательное). Правила расчета МУПТВ «Гарант» для ликвидации пожаров проливов ЛВЖ и ГЖ.	88
Приложение И (обязательное). Типовые схемы применения модуля «ТРВ-ГАРАНТ-160».	89
Приложение К (обязательное). Методика расчета количества модулей «ТРВ-ГАРАНТ-160».	107
Приложение Л (справочное). Примеры расчетов противопожарной защиты модулями «ТРВ-ГАРАНТ-160» групп однородных объектов.	110
Приложение М(обязательное) Диаграммы распыла и рекомендуемые схемы разводки для распылителей типа НС-145.	118
Приложение Н(обязательное). Методика расчета распределительного трубопровода для распылителей типа НС-145.	122
Приложение О (справочное). Схема защиты объектов стеллажного хранения при использовании сдвоенного расположения распылителей типа НС-145 на одном трубопроводе	127
Приложение П (справочное). Технические требования, предъявляемые к УЗП-50	129

СТАНДАРТ ОРГАНИЗАЦИИ

Проектирование установок пожаротушения тонкораспыленной водой МУПТВ «ТРВ-ГАРАНТ» для групп однородных объектов

1. ВВЕДЕНИЕ.

Настоящий Стандарт Организации устанавливает обобщенные требования на проектирование модульных установок пожаротушения тонкораспыленной водой МУПТВ «ТРВ-ГАРАНТ» (далее СТО) для групп однородных объектов зданий, сооружений, помещений и оборудования, подлежащих защите автоматическими установками пожаротушения на основании требований свода правил СП 5.13130.2009 «Системы противопожарной сигнализации и пожаротушения автоматические. *Нормы и правила проектирования*», в соответствии с ГОСТ 1.4-2004 и со статьями 42, 45, 52, 59, 61, 83, 91, 104 и 111 Федерального закона от 22 июля 2008 г. № 123-ФЗ «Технический регламент о требованиях пожарной безопасности», а также ГОСТ Р 53288, [3] и «Программой и методикой огневых испытаний по проверке эффективности автоматических установок пожаротушения тонкораспыленной водой типа «Гарант», паспорта и руководства по эксплуатации МУПТВ "ТРВ-ГАРАНТ"».

Параметры установок пожаротушения тонкораспыленной водой МУПТВ «ТРВ-ГАРАНТ», защищаемая площадь одним модулем или несколькими модулями, максимальное расстояние между насадками-распылителями, в зависимости от габаритов помещений и защищаемого оборудования, следует определять в соответствии с требованиями настоящего СТО. Основные заявленные параметры МУПТВ «ТРВ-ГАРАНТ» подтверждены огневыми испытаниями, проведенными по программам, составленным для соответствующей группы однородных объектов.

В Приложении Б, табл. Б.1 приведены группы однородных объектов, на которые распространяется действие настоящего СТО.

Однородность группы объектов определялась исходя из следующих основных факторов:

- общности функционального назначения;
- однотипности архитектурно–планировочных решений;
- степени пожарной опасности объекта;
- однотипности оборота и хранения стораемых материалов;
- параметров тушения, полученных при огневых испытаниях.

Модульные установки пожаротушения тонкораспыленной водой МУПТВ «ТРВ-ГАРАНТ» прошли огневые испытания в составе АУП «ГАРАНТ-Р» по Методикам огневых испытаний, разработанным для каждой группы однородных объектов. Методики огневых испытаний разработаны ООО «НПО ЭТЕРНИС» и согласованы в установленном сво-
дом правил (СП 5.13130.2009) порядке.

МУПТВ «ТРВ-ГАРАНТ» применяются для поверхностного и локально по поверхности тушения очагов пожара классов А и В по ГОСТ 27331 и электроустановок под напряжением не выше 1000 В.

Установки «ТРВ Гарант» не должны применяться для:

а) формирования водяных завес;

б) тушения пожаров класса Д по ГОСТ 27331;

в) химически активных веществ и материалов, в том числе:

- реагирующих с огнетушащим веществом (ОТВ) со взрывом (алюминийорганические соединения, щелочные металлы);

- разлагающихся при взаимодействии с ОТВ с выделением горючих газов (литийорганические соединения, азид свинца взаимодействующих с ОТВ с сильным экзотермическим эффектом (серная кислота, хлорид титана, термит);

- самовозгорающихся веществ (гидросульфит натрия и др.), гидриды алюминия, цинка, магния);

Настоящий СТО распространяется на вновь проектируемые и реконструируемые (модернизируемые) автоматические и автономные модульные установки пожаротушения тонкораспыленной водой на базе модулей «ТРВ-ГАРАНТ». (далее по тексту установки), выполненные на базе модулей:

МУПТВ «ТРВ- ГАРАНТ-14,5» и его модификаций, ТУ 4854-501-96450512-2010

МУПТВ «ТРВ-ГАРАНТ-30» и его модификаций, ТУ 4854-501-96450512-2010

МУПТВ «ТРВ-Гарант-160» и его модификаций, ТУ 4854-505-96450512-2013.

Не допускается использование настоящего СТО как в целом, так и его разделов и пунктов для проектирования МУПТВ на базе иных модулей.

СТО предназначены для разработки технологической части проектов автоматических установок пожаротушения

2.Нормативные ссылки

В настоящем СТО использованы нормативные ссылки на следующие стандарты:

ГОСТ Р 53288-2009 Установки водяного и пенного пожаротушения автоматические. Модульные установки пожаротушения тонкораспыленной водой автоматические. Общие технические требования. Методы испытаний

ГОСТ Р 1.4-2004 Стандартизация в Российской Федерации. Стандарты организаций.

ГОСТ 12.1.004-91 Пожарная безопасность. Общие требования.

ГОСТ 12.1.044-89 ССБТ. Пожаровзрывоопасность веществ и материалов. Номенклатура показателей и методы их определения.

ГОСТ 12.2.003-91 ССБТ. Оборудование производственное. Общие требования безопасности.

ГОСТ 12.2.037-78 Система стандартов безопасности труда. Техника пожарная. Требования безопасности.

ГОСТ 12.4.009-83* ССБТ. Пожарная техника для защиты объектов. Основные виды, размещение и обслуживание.

ГОСТ 27331-87 Пожарная техника. Классификация пожаров.

ГОСТ Р 51232-98 Вода питьевая. Общие требования к организации и методам контроля качества.

ГОСТ 8050-85 Двуокись углерода газообразная и жидкая. Технические условия.

СП 5.13130.2009 Системы противопожарной защиты. Установки пожарной сигнализации и пожаротушения автоматические. Нормы и правила проектирования.

П р и м е ч а н и е - При использовании настоящих СТО целесообразно проверить действие ссылочных стандартов в информационной системе общего пользования - на официальном сайте Федерального агентства по техническому регулированию и метрологии в сети Интернет или по ежегодно издаваемому информационному указателю «Национальные стандарты», который опубликован по состоянию на 1 января текущего года, и по соответствующим ежемесячно издаваемым информационным указателям, опубликованным в текущем году. Если ссылочный стандарт заменен (изменен), то при пользовании настоящим стандартом следует руководствоваться заменяющим (измененным) стандартом.

3. ТЕРМИНЫ И ОПРЕДЕЛЕНИЯ.

В настоящем СТО применяются следующие термины с соответствующими определениями:

Автоматический пуск установки пожаротушения: Пуск установки от ее технических средств без участия человека [1].

Автоматическая установка пожаротушения; АУП: Установка пожаротушения, автоматически срабатывающая при превышении контролируемым фактором (факторами) пожара установленных пороговых значений в защищаемой зоне [1].

Ветвь распределительного трубопровода: Участок распределительного трубопровода, на котором смонтированы оросители или распылители или насадки-распылители, в который ОТВ подается от подводящего трубопровода.

Дежурный режим АУП: Состояние готовности АУП к срабатыванию [1].

Дистанционное включение (пуск) установки: Включение (пуск) установки вручную от пусковых элементов, устанавливаемых в защищаемом помещении или рядом с ним, в диспетчерской или на пожарном посту, у защищаемого сооружения или оборудования [1].

Запас огнетушащего вещества: Требуемое количество огнетушащего вещества, хранящееся на объекте в целях восстановления расчетного количества или резерва огнетушащего вещества [1].

Запорно-пусковое устройство; ЗПУ: Запорное устройство, устанавливаемое на сосуде (баллоне) и обеспечивающее выпуск из него огнетушащего вещества (ГОСТ Р 53288).

Инерционность МУПТВ: Время с момента достижения контролируемым фактором пожара порога срабатывания чувствительного элемента пожарного извещателя, спринклерного оросителя либо побудительного устройства до начала подачи огнетушащего вещества в защищаемую зону (ГОСТ Р 53288).

Малоинерционная МУПТВ: Установка с инерционностью не более 3 с (ГОСТ Р 53288).

Местное включение (пуск) установки: Включение (пуск) установки от пусковых элементов, устанавливаемых в помещении насосной станции или станции пожаротушения, а также от пусковых элементов, устанавливаемых на модулях пожаротушения [1].

Модуль пожаротушения: Устройство, в корпусе которого совмещены функции хранения и подачи огнетушащего вещества при воздействии пускового импульса на привод модуля (ГОСТ Р 53288).

Модульная установка пожаротушения тонкораспыленной водой; МУПТВ: Установка, состоящая из одного или нескольких модулей, объединенных единой системой обнаружения пожара и приведения их в действие, способных самостоятельно выполнять функцию пожаротушения и размещенных в защищаемом помещении или рядом с ним (ГОСТ Р 53288).

МУПТВ кратковременного действия: Установка со временем подачи ОТВ от 1 до 60 с (ГОСТ Р 53288).

Огнетушащая способность: Способность МУПТВ обеспечивать тушение модельных очагов пожара определенных классов и рангов на защищаемой площади.

Огнетушащее вещество; ОТВ: Вещество, обладающее физико-химическими свойствами, позволяющими создать условия для прекращения горения [1].

Подводящий трубопровод: Трубопровод, соединяющий модуль пожаротушения тонкораспыленной водой с ветвью или группой ветвей распределительного трубопровода (непосредственно или через УЗП).

Пожарный извещатель; ПИ: Устройство, предназначенное для обнаружения факторов пожара и формирования сигнала о пожаре или о текущем значении его факторов [1].

Продолжительность действия: Время с момента начала выхода ТРВ из оросителя (распылителя) до момента окончания подачи (ГОСТ Р 53288).

Рабочий режим АУП: Выполнение АУП своего функционального назначения после срабатывания [1].

Распылитель: Ороситель, предназначенный для распыливания воды или водных растворов (средний диаметр капель в распыленном потоке 150 мкм и менее) [1].

Резерв огнетушащего вещества: Требуемое количество огнетушащего вещества, готовое к немедленному применению в случаях повторного воспламенения или невыполнения установкой пожаротушения своей задачи [1].

Установка локального пожаротушения по поверхности: Установка поверхностного пожаротушения, воздействующая на часть площади помещения и (или) на отдельную технологическую единицу [1].

Установка поверхностного пожаротушения: Установка пожаротушения, воздействующая на горящую поверхность [1].

Установка пожарной сигнализации: Совокупность технических средств для обнаружения пожара, обработки, представления в заданном виде извещения о пожаре, специальной информации и (или) выдачи команд на включение автоматических установок пожаротушения и технические устройства [1].

Установка пожаротушения: Совокупность стационарных технических средств для тушения пожара за счет выпуска огнетушащего вещества [1].

Устройство запорно-пусковое распределительное; УЗП: Нормально закрытое запорное устройство, устанавливаемое на трубопроводе и обеспечивающее пропуск огнетушащего вещества в определенный подводящий трубопровод

В настоящих ТУ применены следующие сокращения:

В настоящих ПМП применены следующие сокращения:

АПС - автоматическая пожарная сигнализация;

АУП - автоматическая установка пожаротушения;

ГЖ - горючая жидкость;

ЛВЖ - легковоспламеняющаяся жидкость;

ЛВЖ1 - легковоспламеняющиеся жидкости с температурой вспышки от 61°C до 30°C;

ЛВЖ2 - легковоспламеняющиеся жидкости с температурой вспышки ниже 30°C;

ЗПУ - запорно-пусковое устройство модуля пожаротушения тонкораспыленной водой;

МУПТВ - модульная установка пожаротушения тонкораспыленной водой;

ОТВ - огнетушащее вещество;

ТРВ - тонкораспыленная вода;

УЗП - устройство запорно-пусковое.

ПИ – пожарный извещатель;

ТРВ - тонкораспыленная вода;

4. ОБЛАСТЬ ПРИМЕНЕНИЯ.

4.1 СТО распространяется на проектирование МУПТВ «ТРВ- ГАРАНТ-14,5» и его модификаций, МУПТВ «ТРВ-ГАРАНТ-30» и его модификаций, МУПТВ «ТРВ- ГАРАНТ-160» и его модификаций ,для противопожарной защиты **групп однородных объектов**, приведенных в Приложении Б настоящих СТО.

4.2 Модули пожаротушения тонкораспыленной водой с добавкой МУПТВ «ТРВ-ГАРАНТ» применяются для тушения пожаров класса А и В по ГОСТ 27331 и электроустановок под напряжением до 1000В.

5. Правила проектирования МУПТВ «ТРВ- ГАРАНТ-14,5» и его модификаций, МУПТВ «ТРВ-ГАРАНТ-30» и его модификаций.

5.1 ОБЩИЕ ПОЛОЖЕНИЯ.

5.1.1 Проектирование и расчет установок пожаротушения на базе модулей МУПТВ должно осуществляться в соответствии с требованиями раздела 5 СП5.13130-2009 и настоящего Стандарта.

5.1.2 Установки пожаротушения следует проектировать с учетом строительных особенностей защищаемых зданий, помещений и сооружений, возможности и условий применения огнетушащих веществ исходя из характера технологического процесса производства.

5.1.3 Аппаратура управления установки пожаротушения должна соответствовать требованиям раздела 12 СП5.13130-2009.

5.1.4 Автоматические установки пожаротушения тонкораспыленной водой должны выполнять одновременно и функции автоматической пожарной сигнализации, соответствующей требованиям раздела 13 СП5.13130-2009.

5.1.5 Проектирование установок МУПТВ «ТРВ-ГАРАНТ» включает:

- выбор способа пожаротушения (по всей площади или локальный) в зависимости от характеристик пожарной нагрузки, а также определение защищаемой площади;
- выбор типа модулей, обеспечивающих работу в заданной высоте с требуемым углом распыла ТРВ;
- определение минимального количества модулей в составе АУП;
- определение мест расстановки модулей «ТРВ-ГАРАНТ»;
- уточнение по результатам расчета количества модулей и мест их размещения.

5.1.6 Количество модулей автоматического пожаротушения «ТРВ-ГАРАНТ» определяется необходимостью обеспечения тушения загораний на защищаемой площади помещений или зон помещений.

5.2 ВЫБОР СПОСОБА ПОЖАРОТУШЕНИЯ

МУПТВ «ТРВ-ГАРАНТ».

5.2.1 Для выбора способа пожаротушения поверхностного по всей площади или локального необходимо руководствоваться следующими базовыми данными:

- геометрическими параметрами защищаемого помещения;
- геометрическими параметрами оборудования;
- схемой расположения пожарной нагрузки по площади и высоте.

5.2.2 Для помещений с размещением определяющей пожарной нагрузки $h_{\text{обор.}} \leq 0,5 H_{\text{пом.}}$ рекомендуется применять поверхностное тушение по всей площади.

5.2.3 При наличии в помещениях характерных участков с оборудованием высотой пожарной нагрузки $h_{\text{обор.}} > 0,5 H_{\text{пом.}}$ необходимо выделять их в отдельные группы и применять к ним способ локального пожаротушения по площади.

5.2.4 При построении АУП для помещений сложной конфигурации допускается совмещать оба способа поверхностного пожаротушения.

5.2.5 Правила проектирование установок МУПТВ «ТРВ-ГАРАНТ», порядок их размещения, расчет количества модулей необходимых для тушения пожаров приведен в Приложении В применительно к группам однородных объектов №1, №2, №3, №4, №5 согласно таблицы Б.2, Приложения Б. В качестве примеров даны подходы по защите типовых объектов: торговых залов, административных офисных, производственных и складских помещений а также демонстрационных залах и выставок.

5.2.6. Особенности проектирования МУПТВ «ТРВ-ГАРАНТ-30» представлены в обязательном приложении Ж.

5.2.7. Правила проектирования МУПТВ «ГАРАНТ» для ликвидации пожаров проливов ЛВЖ и ГЖ приведены в обязательном Приложении З.

5.3 НАСАДКИ-РАСПЫЛИТЕЛИ.

5.3.1 Модули «ТРВ-ГАРАНТ», в зависимости от допустимой высоты размещения, комплектуются пятью типами комбинированных насадков-распылителей:

- ОР40, тип насадка-распылителя «ТРВ -40»;
- ОР60, тип насадка-распылителя «ТРВ-60»;
- ОР85, тип насадка-распылителя «ТРВ-85»;
- ОР60Вр, тип насадка-распылителя «ТРВ-60Вр»;
- ОР180, тип насадка распылителя «ТРВ-180».

5.3.2 Насадки-распылители ТРВ-40, ТРВ-60, ТРВ-85, ТРВ-60Вр и ТРВ-180 разработаны под режимы работы модулей «ТРВ-ГАРАНТ» и не могут быть применены для работы в составе других АУП.

5.3.3 Допускается одновременное применение модулей «ТРВ-ГАРАНТ» с насадками-распылителями всех типов в составе единой АУП.

5.4. ТРЕБОВАНИЯ К МОНТАЖУ МОДУЛЕЙ.

5.4.1 Установку модулей следует производить в соответствии с требованиями технической документации на модуль пожаротушения тонкораспыленной водой «ТРВ-ГАРАНТ».

5.4.2 Количество модулей, необходимых для обеспечения противопожарной защиты объекта определяется расчетным путем, согласно требованиям Приложения В настоящего Стандарта.

5.4.3 Модули должны быть ориентированы таким образом, чтобы насадки распылители, по возможности, были направлены на плоскость защищаемой поверхности.

5.4.4 Модули пожаротушения «ТРВ-ГАРАНТ» следует устанавливать под перекрытием. Элементы потолка, на которых производится установка крепежных площадок, должны выдерживать статическую нагрузку не менее 100 кг. Для модулей типа «ТРВ-ГАРАНТ-30», в случае их установки на вертикальных конструкциях, площадки должны выдерживать статическую нагрузку не менее 300 кг.

5.4.5 Модули, установленные на перекрытии, могут использоваться для защиты пространства, расположенного ниже перфорированного фальшпотолка, если одновременно выполняются условия:

- форма перфорации обеспечивает беспрепятственное распыление ОТВ;
- перфорация имеет размеры и структуру, приведенную в Приложении Г (Схема Г.5). Для защиты непосредственно пространств фальшполов и фальшпотолков рекомендуется использовать распылители типа «ТРВ-180». При этом рекомендуемую ориентацию осей распыла следует учитывать в соответствии со схемой Г.4 приложения Г.

5.4.6 Для обеспечения требований по размещению насадков-распылителей модуля в зоне перфорации допускается использование гибких вставок удлинителей из гофрированных металлических труб. Удлинители должны быть изготовлены из нержавеющей стали иметь диаметр проходного сечения не менее 1/2" и длину не более 0,6метра.

5.4.7 Для защиты пространства за подвесным потолком дополнительные модули должны быть установлены на основном потолке.

5.4.8 При необходимости размещения в одном помещении комбинации из модулей «ТРВ-ГАРАНТ» с насадками-распылителями «ТРВ-40», «ТРВ-60» и «ТРВ-85» следует руководствоваться правилами установки каждого конкретного типа.

5.4.9 В местах, где имеется опасность механического повреждения модуля, должна быть предусмотрена защитная конструкция, не нарушающая его работоспособность и эффективность пожаротушения.

5.4.10 Применение модулей «ТРВ-ГАРАНТ», в случае, когда условия их размещения не могут быть выполнены в полном объеме требований настоящего Стандарта, необходимо согласовывать с Разработчиком.

\

6. ПРАВИЛА ПРОЕКТИРОВАНИЯ МУПТВ «ТРВ-ГАРАНТ-160» и его модификаций.

6.1 ОБЩИЕ ПОЛОЖЕНИЯ

6.1.1 Автоматические установки пожаротушения следует проектировать в соответствии с требованиями и положениями настоящего стандарта, а также с учетом общероссийских, региональных и ведомственных нормативных документов, действующих в этой области.

6.1.2. Исполнение установок «ТРВ Гарант» должно соответствовать требованиям ГОСТ 1.4, ГОСТ 12.1.004, ГОСТ 12.2.003, ГОСТ 12.2.037, ГОСТ 12.4.009, ГОСТ Р 53288, [1], [10].

6.1.3. Проектирование установок следует производить с учетом строительных особенностей защищаемых помещений и сооружений, их назначения и архитектурно-планировочных решений, характеристик и особенностей технологических процессов, классов пожара по ГОСТ 27331, максимальной площади пролива горючей жидкости (при ее наличии), экранирования пожарной нагрузки конструкциями помещения и/или технологическим оборудованием и условий применения ОТВ исходя из назначения помещения и характера технологического процесса производства.

6.1.4. Установки следует применять для тушения пожара поверхностным или локальным по поверхности способом пожаротушения.

6.1.5. Установки «ТРВ ГАРАНТ» следует относить к среднеинерционным (до 10 с) установкам кратковременного действия по ГОСТ Р 53288.

6.1.6. Оборудование установки, размещенное в помещениях категории А и Б по взрывопожароопасности по [5] и во взрывоопасных зонах по [14], должно иметь взрывозащищенное исполнение. Допускается размещение оборудования установки «Гарант» стандартного исполнения вне категорированных помещений с вводом в данные помещения только трубопроводов с насадками распылителями.

6.1.7. Автоматические установки пожаротушения должны выполнять одновременно функции автоматической пожарной сигнализации.

6.1.8. Установку «ТРВ Гарант» следует относить к проектно-компоновочным изделиям, которые можно условно разделить на технологическую и электротехническую часть.

Электротехническая часть должны выполнять функции автоматической пожарной сигнализации (АПС).

Технологическая часть должна осуществлять хранение ОТВ в дежурном режиме работы установки и подачу ОТВ при получении пускового импульса от технических средств АПС.

6.1.9. В состав технологической части установки «Гарант» должно входить следующее оборудование:

а) модули пожаротушения тонкораспыленной водой МУПТВ

Модуль «ТРВ-Гарант-160-10» МУПТВ-160-Г1-ГВ ТУ 4854-505-96450512-2013.

Модуль «ТРВ-Гарант-160-10Вз» МУПТВ-160-Г2-ВД2 ТУ 4854-505-96450512-2013.

Модуль «ТРВ-Гарант-160-40НС» МУПТВ-160-Г1-ГВ ТУ 4854-505-96450512-2013.

Модуль «ТРВ-Гарант-160-40» МУПТВ-160-Г1-ВД1 ТУ 4854-505-96450512-2013.

(далее по тексту - модули);

б) трубопроводы;

в) насадки-распылители (далее по тексту – распылители НС);

г) устройства запорно-пусковые распределительные типа УЗП-50

(при защите нескольких защищаемых помещений или направлений подачи ОТВ);

д) фильтры групповые – типа ФП-32 или ФП-50.

Схема технологической части установки «ТРВ Гарант» приведена на рис. 5.1.

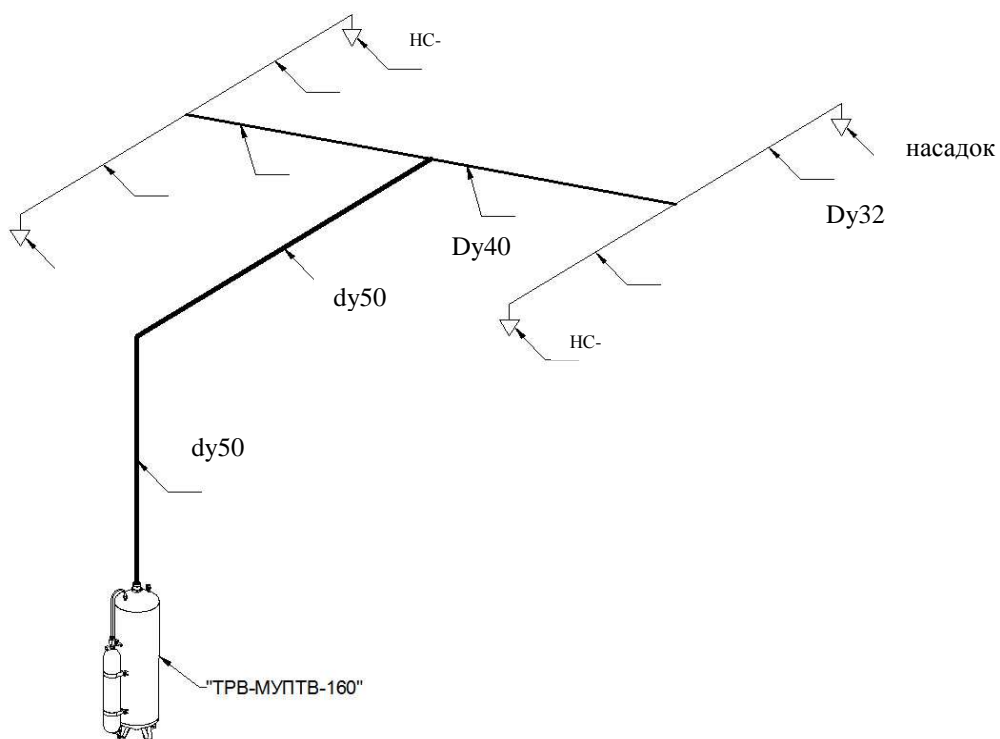


Рис.6.1 Схема технологической части установки «ТРВ Гарант-160».

6.2 Оборудование технологической части установок «ТРВ –Гарант-160»

6.2.1 Модули

В состав технологической части установок входят следующие модули, представленные в таблице 5.1:

Таблица 6.1.

№п/п	Коды исполнения	Краткая характеристика
1.	ТРВ-Гарант-160-10	С блоком рабочего газа объемом 10л
2.	ТРВ-ГАРАНТ-160-10Вз	Взрывозащищенный с блоком рабочего газа объемом 10 л
3.	ТРВ-Гарант-160-10 Нс	Корпус из нержавеющей стали с блоком рабочего газа объемом 10 л
4.	ТРВ-Гарант-160-40	С блоком рабочего газа объемом 40 л
5.	ТРВ-Гарант-160-40Вз	Взрывозащищенный с блоком рабочего газа объемом 40 л
6.	ТРВ-Гарант-160-40Нс	Корпус из нержавеющей стали с блоком рабочего газа объемом 40 л

6.2.2 Обозначение МУПТВ при заказе имеет следующую структуру:

«ТРВ-Гарант-XXX-XXXX» МУПТВ – XXX – X – XX – ТУ 4854-505-96450512-2013

(1) (2) (3) (4)

где: 1 – наименование изделия согласно кодов исполнения;

2 – объем огнетушащего вещества, заправляемого в модуль, л;

3 – тип МУПТВ по водопитателю – Г1 – сжиженный газ; Г2-Сжатый газ;

4 – тип модуля по виду огнетушащего вещества:

- ГВ-газоводяная

- ВД 1– вода с добавками ПАВ;

- ВД2 -вода с низкотемпературными добавками.

6.2.3 Огнетушащая способность модуля, при наличии 4-х распылителей, в зависимости от вида ОТВ приведена в таблице 6.2.

Таблица 6.2. Огнетушащая способность МУПТВ-160 с насадками типа НС-390-С.

№п/п	Тип модуля по виду ОТВ	Площадь, м2, не более	
		Очаг пожара класса А	Очаг пожара класса В
1.	ГВ МУПТВ-160	100	
2.	ВД1 МУПТВ-160	100	100
3.	ВД2 МУПТВ-160	100	100

6.2.4. Характеристики огнетушащего вещества.

В качестве огнетушащего вещества (ОТВ) используется, например:

- для модулей МУПТВ-160-Г-ГВ, – питьевая вода по ГОСТ Р 51232-98 с добавкой пенообразователя ПО-6Т ТУ 2412-191-05744685-2002 в количестве **(0,5±0,05)%** от объема воды ;

– для модулей МУПТВ-160-Г-ВД1 – вода с добавкой пенообразователя ПО-6ТФ-У ТУ2412-191-05744685-2002 изм.1-3 в количестве **(6,0±0,05)%** от объема воды.

– Для модулей МУПТВ-160-Г-ВД2-вода с низкотемпературными добавками «Нордвей-ХН40» ТУ.2422-004-51190686-2002 в количестве **160±0,6кг**

6.2.5. Для данной модели АУП обязательный запас модулей на объекте не требуется. На защищаемом объекте, при необходимости, дополнительно может быть предусмотрен запас комплектующих для восстановления работоспособности АУП после срабатывания.

6.2.6. Модули следует размещать:

а) -от 5 до 50 С для модулей Г1,ГВ,ВД1;

-от минус 30 до плюс 50С с для модулей,ВД2

б) в местах, защищенных от прямого воздействия солнечных лучей;

в) на расстоянии не менее 1 м от батарей отопления;

г) в соответствии с другими требованиями, приведенными в руководстве по эксплуатации модулей.

Примечание: если выполнение требований 6.2.6 пункты(б,в) не представляется возможным,то допускается применение экранов, обеспечивающих защиту баллона с газом-вытеснителем и его ЗПУ от избыточного теплового воздействия.

6.2.7 Длина трубопровода, до места стыковки питающего трубопровода с распределительным, метров не более , для ТРВ-Гарант-160-10 до 25 , ТРВ-Гарант-160-40 до 70, включая вертикальную часть, 8 метров для ТРВ-Гарант-160-10 и 12 метров для ТРВ-Гарант-160-40.

6.2.8 Тип трубопровода -металлический ; -пластик водозаполненный.

6.3. Насадки распылителя.

6.3.1. В базовый состав установки входит 4 насадка-распылителя типа НС-390-С с дополнительным сектором орошения, работающих одновременно или от 8 до 10(по требованию заказчика) распылителей типа НС-145.

Отличительной особенностью насадка НС-390-С является наличие дополнительного сектора орошения, который может ориентироваться в любом нужном направлении, в том числе и для орошения проблемных зон. Конструктивно насадок НС-390-С является сборно-разборным, при необходимости дополнительный сектор распыления может быть извлечен. Насадок без сектора распыления имеет наименование НС-360 и имеет симметричную карту орошения.

6.3.2. Распылители обеспечивают тушение пожара внутри факела распыла ОТВ на площади $S_{зр}$ представляющей собой прямоугольные фигуры(см. рис.6.2 и рис.6.3). На рис 6.2; 6.3 показана диаграммы и зоны тушения симметричных насадков, типа «НС-360», направленных вертикально к горизонтальной поверхности. На рис. 6.4; 6.5 показаны диаграммы распыла индивидуально работающих насадков типа НС-390-С, направленных вертикально к горизонтальной поверхности. На рис.6.6 показаны диаграммы распыла(зоны тушения) для двух одновременно работающих насадков, типа НС-390-С.

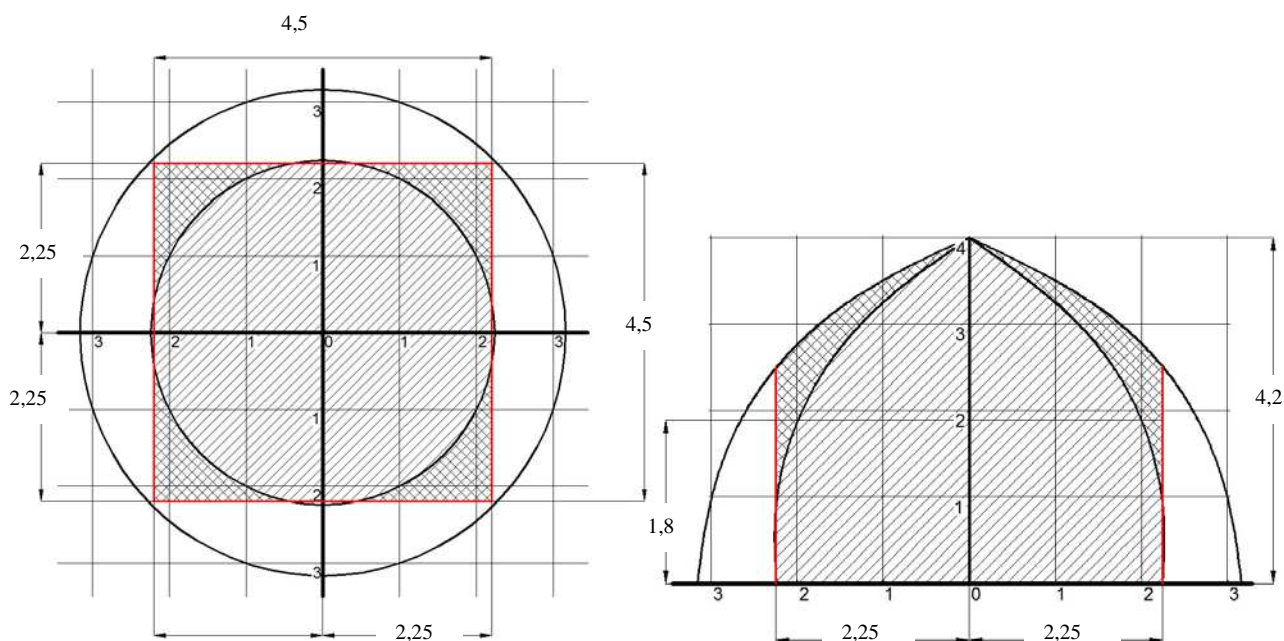


Рис.6.2. Диаграмма распыла и площади(зоны) тушения насадка НС-360.

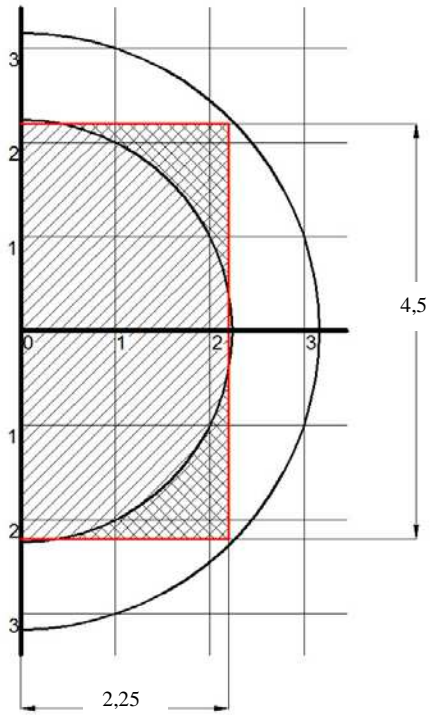


Рис. 6.3. Зона тушения НС-360(при расположении на вертикальной поверхности-стене).

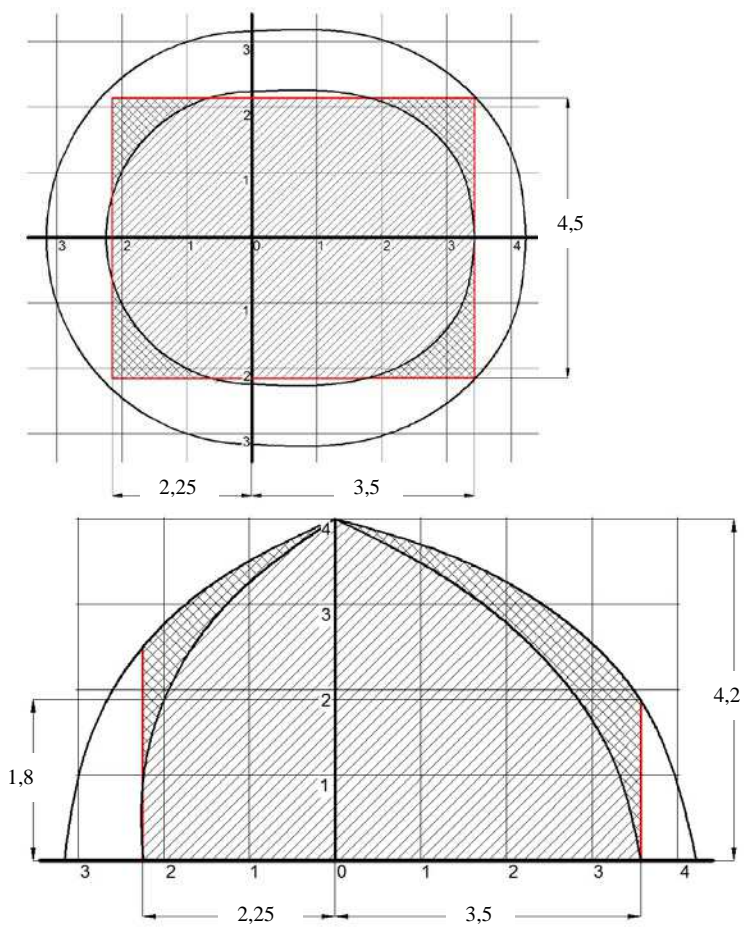


Рис.6.4. Диаграмма распыления и площади (зоны тушения) насадка НС-390-С.

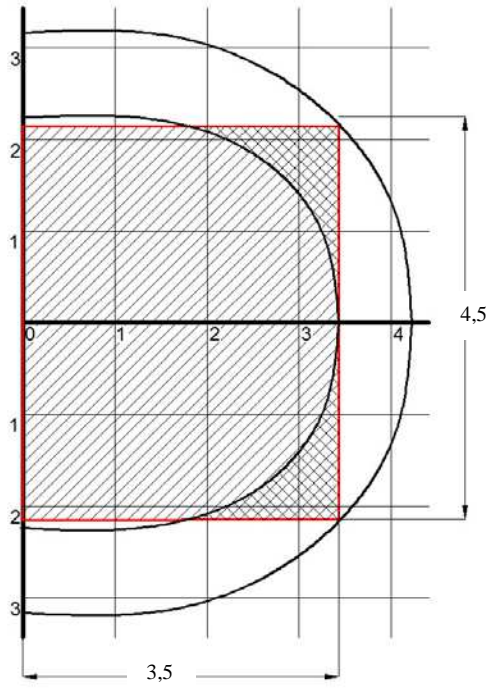


Рис.6.5.Зона тушения НС-390-С(при расположении на вертикальной поверхности-стене).

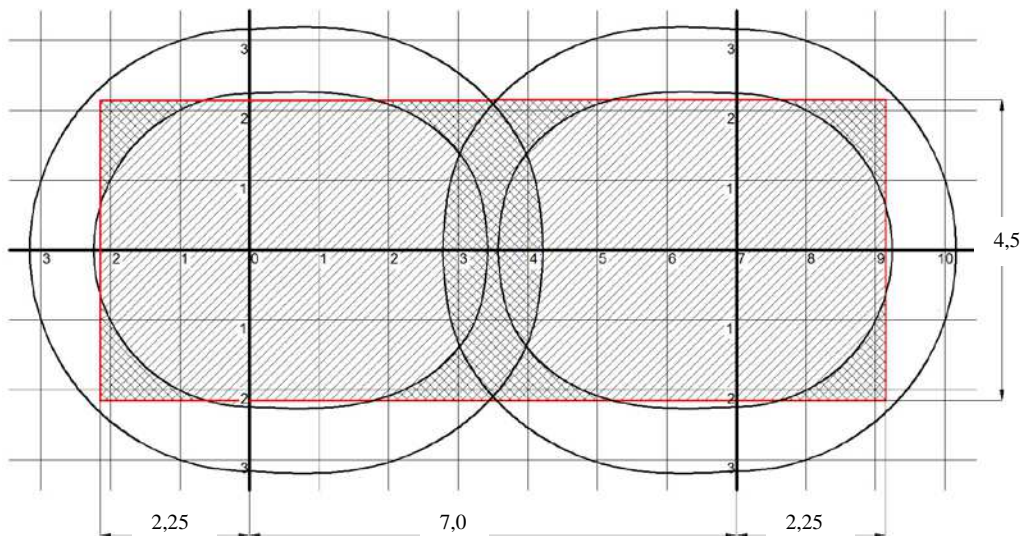
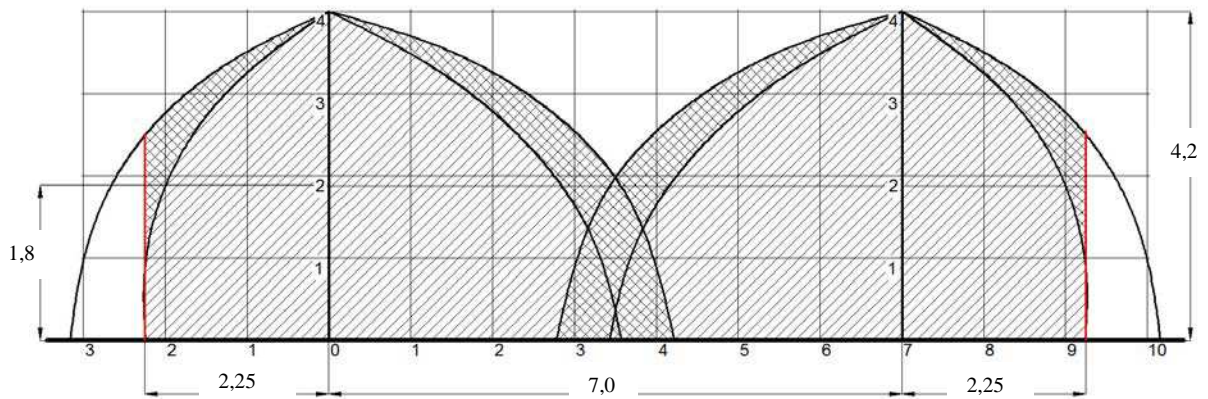


Рис.6.6. Диаграмма распыления двух взаимно-направленных насадков (НС-390-С) и площадь зоны тушения.

6.3.3. Особенностью модуля «ТРВ-Гарант-160» является одновременная работа всех четырех насадков распылителей. Максимальная площадь тушения модулем достигается при использовании насадка типа НС-390-С. Аксонометрические схемы трубопроводной обвязки модуля, детализированные диаграммы распыла и рекомендуемые схемы расположения и ориентации распылителей, приведены в приложении В.

6.3.4. Тушение внутри факела распыла частично закрытых-затененных объектов (например стеллажи, полки, контейнеры и т.п.) осуществляется в случае выполнения следующего соотношения $S_{открыю}/S_{общ} \geq 0,3$ где: $S_{открыю}$ -площадь открытых поверхностей доступных для проникновения ТРВ; $S_{общ}$ -общая площадь поверхности объекта, находящегося внутри факела распыла объекта. В случае неудовлетворения полученных параметров представленному соотношению, необходимо увеличить составляющую $S_{открыю}$ путем обеспечения подачи ОТВ непосредственно в зону затенения (например подачей ОТВ под углом к защищаемой поверхности рис.6.7, ориентацией дополнительных секторов орошения (см.рис.И.3, И.4 приложения И) в сторону проблемных зон или другими проектными решениями).

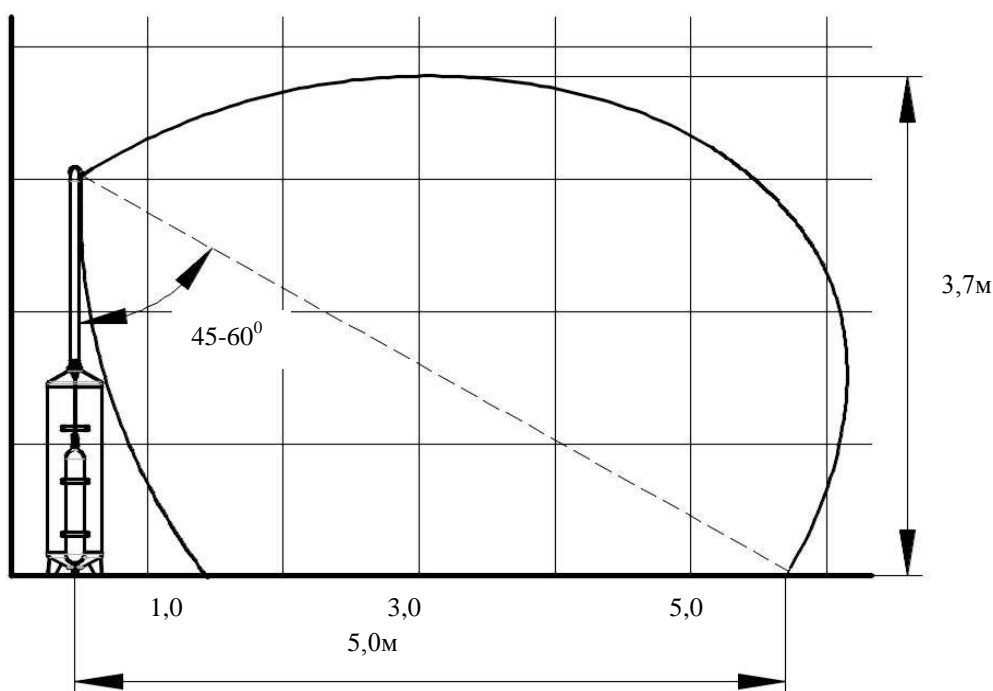


Рис.6.7. Диаграмма распыла насадка распылителя НС-390-С и НС-360 при подаче в интервале углов $45-60^{\circ}$ к горизонтальной поверхности. Для НС-145 принимать согласно рис.М.1, М.2 Приложения М.

6.3.5. Выбор шага между распылителями и расстояний от распылителя до стены, в зависимости от высоты размещаемого оборудования на защищаемой площади, осуществляется по номограмме, представленной на рис.6.8.

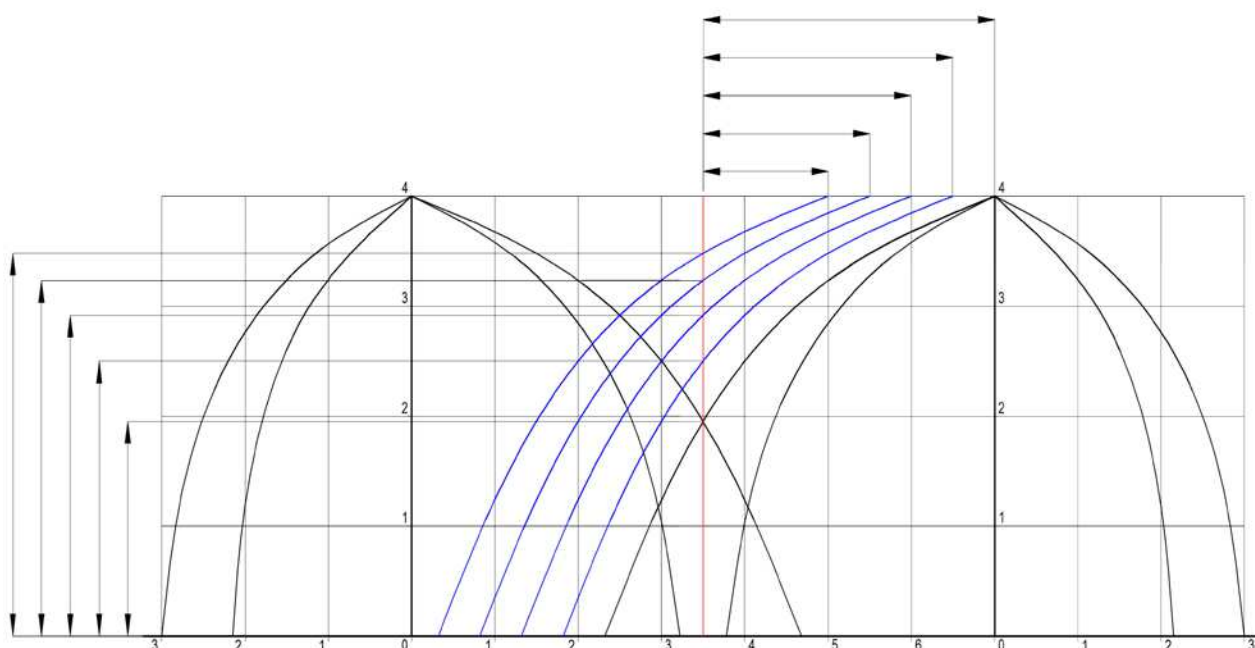


Рис.6.8 Зависимость расстояния между распылителями от высоты размещаемого в зоне распыла ТРВ защищаемого оборудования применительно к насадке НС-390С. Для насадка типа НС-360 следует использовать диаграмму распыления, представленную на рис.И.5 Приложения И.

Для НС-145 следует использовать диаграмму распыла представленную на рис.М.2 Приложения М.

6.3.6 Модули «ТРВ-Гарант-160» обеспечивают пожаротушение при размещении распылителей на вертикальной плоскости, орошая защищаемые вертикальные и(или) горизонтальные поверхности согласно диграммы представленной на рис.6.1и 6.2 при этом размещение распылителей возможно, как вертикальными, так и горизонтальными ярусами. Допускается сами модули размещать, как на полу, так и на любой необходимой высоте для обеспечения подачи огнетушащего вещества в любом направлении. При этом опорные конструкции должны выдерживать статическую нагрузку не менее чем в три раза пре-

вышающую вес модуля. Длина и тип трубопровода соответствует требованиям п.6.2.7 и п.6.2.8.

5.3.7. В случае применения насадками НС-390(без сектора, НС-360), необходимо использовать диаграмму распыла(рис.6.2;6.3), обеспечивающую защищаемую площадь при тушении очагов класса А и В . Для определения расстояния между распылителями от высоты размещаемого в зоне распыла ТРВ защищаемого оборудования применительно к насадку типа НС-360 следует использовать диаграмму распыления представленную на рис.И.5 Приложения И.

6.3.8. Допускается применять комбинацию распылителей марки НС-390-С и НС-360 в одной схеме защиты одновременно с учетом схем и диаграмм распыла представленных на рис.6.2;6.3;6.4;6.5.

6.3.9. Для решения задачи ликвидации затененных зон и других проектных задач допускается насадки распылители размещать под углом к защищаемой поверхности. При этом необходимо ориентироваться на диаграммы распыла представленные на рис.6.2;6.4 ;6.7 и схемы Приложения И.

6.3.10. При использовании распылителей типа НС-145 следует соблюдать ряд требований с учетом , что отличительной особенностью применения распылителей данного типа, является возможность создания , как симметричных, так и ассиметричных схем разводки, что особенно предпочтительно на объектах сложной архитектурной конфигурации, объектах с большим количеством отдельных помещений, протяженных объектах, объектах стеллажного хранения и др., необходимости проведения расчета диаметров распределительного трубопровода.

6.3.11. При проектировании с использование распылителей типа НС-145 следует выполнять следующие требования:

1.Допустимое количество распылителей на трубопроводе должно быть не менее 8, но не более 10.

2.Общая длина распределительного трубопровода не должна превышать 30 метров.

3. Трассировку проводить с учетом диаграмм распыла и рекомендуемых схем разводки, представленных в приложении М. Допускаются любые другие схемы с учетом того, что общая длина распределительного трубопровода не должна превышать 30 м.

4.Допускается сдвоенное расположение распылителей на одном трубопроводе. Пример использования подобного подхода, при проектирование приведен в приложении О.

5.Расчет диаметров распределительного трубопровода, включая сдвоенное расположение распылителей, проводить по методике, представленной в приложении Н.

6.3.12. Требования, изложенные в п.п. 6.3.4; 6.3.5; 6.3.6; 6.3.9 настоящего СТО и схемы, представленные на рис.И.8;И.11;И.12;И.13 Приложения И применимы при проектировании установок с распылителем типа НС-145 с учетом требований приведенных в Приложении М и Н.

6.4. Трубопроводы

6.4.1. Трассировку трубопроводов, а также места размещения модулей рекомендуется выбирать так, чтобы обеспечить минимальную длину участков трубопровода и минимальное количество фитингов (поворотов, тройников).

6.4.2. Подводящий трубопровод от модуля до первого тройника или до первого распылителя специального расчета не требует. Количество поворотов, как в вертикальных, так и горизонтальных плоскостях, может не учитываться. Максимальная протяженность подводящего трубопровода составляет : для ТРВ-Гарант-160-10 не более 25м., ТРВ-Гарант-160-40 не более 70 метров, включая максимально –допустимую протяженность вертикальной части трубопровода, которая составляет: для ТРВ-Гарант-160-10 не более 8м., ТРВ-Гарант-160-40 не более 12 метров.

При длине подводящего трубопровода свыше 40 метров рекомендуется применять водозаполненную трубопроводную систему.

6.4.3. Трубопроводы установки «ТРВ-Гарант-160» должны быть выполнены из оцинкованной или нержавеющей стали.

Допускается применение неоцинкованных труб из стали по ГОСТ 3262, ГОСТ 8732, ГОСТ 8734 и ГОСТ 10704 с установкой на каждой распределительной ветви фильтров групповых типа ФП. Допускается применение –пластиковых водозаполненных труб (dy-50)

6.4.4. Трубопроводы должны быть прочными при пробном давлении $P_{пр.} = 1,25P_{раб.макс.}$ и герметичными при максимальном давлении $P_{раб.макс.}$.

Максимальное рабочее давление $P_{раб.макс.}$ для трубопроводов установок «ТРВ-Гарант-160» равно 1,6 МПа.

6.4.5. Диаметр условного прохода ветвей трубопровода должен составлять для модулей типа «ТРВ-Гарант-160»: 50,40 и 32 мм соответственно, согласно принятых схем разводки представленных в Приложении 2.

6.4.6 Наружную поверхность трубопроводов, кроме трубопроводов из нержавеющей стали и пластмассы, рекомендуется покрыть защитной краской. Допускается наносить декоративное лакокрасочное покрытие на трубопровод из нержавеющей стали при наличии требований к эстетике изделия.

Покрытие следует наносить после испытаний трубопроводов на прочность до монтажа распылителей.

6.5. Правила проектирования технологической части установок «ТРВ-Гарант-160».

6.5.1 Проектирование технологической части установок «Гарант» включает в себя:

- анализ исходных данных для проектирования;
- выбор способа тушения – локальный по площади или по всей площади;
- выбор исполнений модулей;
- выбор схемы размещения и количества N_p распылителей на защищаемой площади;
- определение конфигурации трубопроводов ;
- определение количества модулей в установке.

6.5.2. Исходные данные для проектирования.

Для расчета и проектирования АУП необходимо подготовить исходные данные, которые для типовых объектов защиты содержат следующие сведения:

- а) назначение помещения и степень огнестойкости ограждающих строительных конструкций здания (сооружения);
- б) геометрические размеры помещения (объем, площадь ограждающих конструкций, высота);
- в) конструкция перекрытий и расположение инженерных коммуникаций;
- г) величина, характер, а также схема распределения пожарной нагрузки, максимальная площадь пролива горючих жидкостей;
- д) наличие и характеристика систем вентиляции, кондиционирования воздуха, воздушного отопления и дымоудаления;
- е) перечень и показатели пожарной опасности веществ и материалов по ГОСТ 12.1.044, находящихся или обращающихся в помещении, и соответствующий им класс (подкласс) пожара по ГОСТ 27331;
- ж) расстановка и характеристика технологического оборудования;
- з) категория помещений по [5] и классы зон по [14];
- и) рабочая температура в защищаемом помещении;
- к) наличие людей и возможность их эвакуации;
- м) характеристика технологического оборудования;
- н) возможность отключения электроснабжения перед пуском установки.

Исходные данные следует включить в состав задания на проектирование, последние после согласования включают в состав проектной документации.

6.5.3. По результатам анализа исходных данных для проектирования следует выбрать способ пожаротушения, в зависимости от которого принимается защищаемая площадь S_z , равная:

- а) если тушение осуществляется по всей поверхности помещения, площади пола $S_{зп}$ помещения;
- б) если тушение осуществляется локально-поверхностным способом - площади участка $S_{зпi}$, который занимает защищаемая зона при увеличении ее размеров в каждую сторону на:
 - 0,5 м для тушения пожара класса А по ГОСТ;
 - 1,0 м для тушения пожара класса В по ГОСТ.

6.5.4. После определения защищаемой площади S_z , с учетом анализа исходных данных, выбираются исполнения модулей, предполагаемые схемы размещения насадков-распылителей или их комбинации согласно Приложения И. На защищаемые площади $S_{зп}$ и $S_{зпi}$ следует направить распылители таким образом, чтобы все защищаемые площади помещений $S_{зп}$ и $S_{зпi}$ были перекрыты площадями $S_{зр}$.

6.5.5. В зависимости от высоты размещения пожарной нагрузки H_p выбирается шаг между распылителями и расстояние от распылителя до стены, исходя из их огнетушащей способности $S_{зр}$, представленной в виде номограмм см. рис.6.8 настоящего СТО или рис.И.5 Приложения И. Алгоритм корректировки шага между распылителями имеет следующий порядок:

1. *На схеме (рис.6.8) по оси абсцисс откладывается высота оборудования, находящаяся в зоне распыла ТРВ. От полученной точки поднимаемся вверх по оси абсцисс до пересечения с ближайшей кривой и двигаемся по этой кривой до пересечения с осью ординат, на которой указана скорректированная величина шага между распылителями.*

2. Вычисляется коэффициент уплотнения (сжатия шага между распылителями и (или) между стеной и распылителем) по следующему выражению $K_{сж}=1-L_1/L_2$, где L_1 -расстояние полученное из номограммы, L_2 -базовое стандартное расстояние.

3. Стандартное расстояние между распылителями умножается на полученный коэффициент уплотнения, после чего вычисляется новая площадь тушения и уточняются схемы защиты, с учетом полученных новых расстояний между распылителями.

6.5.6. При наличии экранированных зон и частично закрытых объектов внутри факела распыления ТРВ, необходимо проверить соответствие экранированных зон и частично закрытых объектов требованиям п.6.3.4. В случае несоответствия требованиям указанных пунктов, принять проектные решения, позволяющие направить ТРВ в проблемные зоны (подача под различными углами) установка ярусами, изменение ориентации дополнительных секторов распыла на насадке или установить дополнительные распылители (модули), при условии перекрытия ими всей площади экранированной зоны. Рекомендуемые схемы представлены в Приложении И.

6.5.7. Определить наличие пожарной нагрузки на соответствие требованиям п.6.3.5 и при необходимости изменить расстояние между распылителями. При изменении шага между распылителями скорректировать защищаемую площадь.

6.5.8. Определить общее количество модулей необходимых для тушения пожара на защищаемой площади ($S_z/S_{зр}$) Приложение К, согласно наиболее приемлемых схем защиты представленных в Приложении И.

6.5.9. Конфигурация трубопроводов и размещение распылителей, их ориентация в пространстве, шаг размещения на трубопроводе следует выбирать исходя из типовых схем, приведенных в Приложении И, которые составлены по результатам огневых экспериментов.

6.5.10. Для выполнения требований к максимальной длине трубопроводов, применению дополнительных распылителей в затененных зонах, обеспечению условий размещения модулей и др., минимальное количество модулей N_m мо-

жет быть увеличено, полученный результат следует принять как проектное решение.

6.5.11. Тушение пожара класса А по ГОСТ 27331.

6.5.11.1. При тушении пожара класса А ГОСТ 27331 в административных, офисных, технических, производственных, торговых помещениях, демонстрационных залах и на выставках, после проведения работ по п.6.5.1÷6.5.10 в зависимости от конфигурации защищаемого помещения или защищаемых участков и выбранного способа тушения, определить конфигурацию трубопроводов и размещение распылителей в соответствии с Приложением И.

6.5.11.2. При тушении пожара класса А ГОСТ 27331 в помещениях со стеллажным хранением материалов: складах, архивах, библиотеках, хранилищах музейных ценностей, после проведения работ по п.6.5.1÷6.5.10 в зависимости от конфигурации защищаемого помещения или защищаемых участков и выбранного способа тушения определить конфигурацию трубопроводов и размещение распылителей в соответствии с Приложением И, при этом распределительные трубопроводы следует располагать по центру проходов между стеллажами.

6.5.12. Тушение пожара класса В по ГОСТ 27331 для защиты складских, торговых, производственных, технических, покрасочных и сушильных помещений. Рекомендуемый тип модуля **МУПТВ-160-Г-ВД1**– вода с добавкой пенообразователя ПО-6ТФ-УТУ 2412-191-05744685-2002 изм.1-3

6.5.12.1. Тушение локальных пожаров или неконтролируемых проливов площадью **не более 2,0 м²**.

6.5.12.1.1. При защите помещений для ремонтных работ, окрасочных и т.п., где хранится или обращается ГЖ или ЛВЖ в таре или в технологических установках в сравнительно небольших количествах, способных образовать локальные пожары или неконтролируемые проливы площадью $S_{\text{прол}}$ не более 2,0 м² с последующим их воспламенением, установку «ТРВ-Гарант» в зависимости от принятого способа пожаротушения проектируют следующим образом:

а) способ пожаротушения по площади помещения.

Способ пожаротушения по всей площади защищаемого помещения применяют, если:

- расстояния между смежными краями проливов составляет от 1 до 3 м;
- определить местонахождение одиночного локального пролива не представляется возможным;
- расстояния между смежными краями проливов ГЖ не превышает 1 м, при этом проектирование установки осуществляется по 5.5.3(а)

На всю защищаемую площадь $S_{\text{зн}}$ необходимо направить распылители таким образом, чтобы вся площадь $S_{\text{зн}}$ была перекрыта площадями $S_{\text{зр}}$.

При наличии зон затенения следует направить на затененную поверхность дополнительный распылитель (распылители) при условии перекрытия ими всей площади затенения.

б) локально-поверхностный способ пожаротушения.

Первоначально определяют места возможных проливов. Если расстояния между смежными краями проливов превышает 3 м, то каждый локальный пролив должен быть защищен как отдельная защищаемая зона.

При этом площади участка, который занимает каждая защищаемая зона

(зона пролј S) определяют при увеличении размеров локального пролива на 1,0 м в каждую сторону;

На каждую защищаемую зону необходимо направить распылители таким образом, чтобы все зоны зона пролј S были перекрыты площадями $S_{зр}$.

6.5.12.1.2. Схему трубопроводов и установки распылителей следует выбирать исходя из типовой схемы, приведенной в приложении В.

6.5.13. Установка «Гарант» для защиты нескольких защищаемых помещений (различных зон).

Защита отдельных помещений(зон).

6.5.13.1. Помещения, защищаемые одной установкой «ТРВ-Гарант», должны быть разделены огнестойкими перегородками, **с пределом огнестойкости не менее 0,75 часа** . Площадь защиты по одному направлению должна соответствовать огнетушащей способности «ТРВ-Гарант-160» **при одновременно работающих 4-х распылителях**.

6.5.13.2. Отдельные зоны помещения, защищаемые одной установкой , могут быть отделены (разделены), противопожарными разрывами так, чтобы исключать распространение пожара на другие зоны.

6.5.13.3. Максимальное количество направлений (защищаемых помещений или зон) для каждого модуля **не должно превышать четырех, при этом рекомендуется использовать системы обнаружения пожара на основе УУРС-ЦП**.

6.5.13.4. Подачу ОТВ по направлениям следует осуществлять с применением устройств запорно-пусковых распределительных следующих типов:

- УЗП-50.В качестве УЗП допускается использование устройств, отвечающих требованиям приведенных в приложении «П».

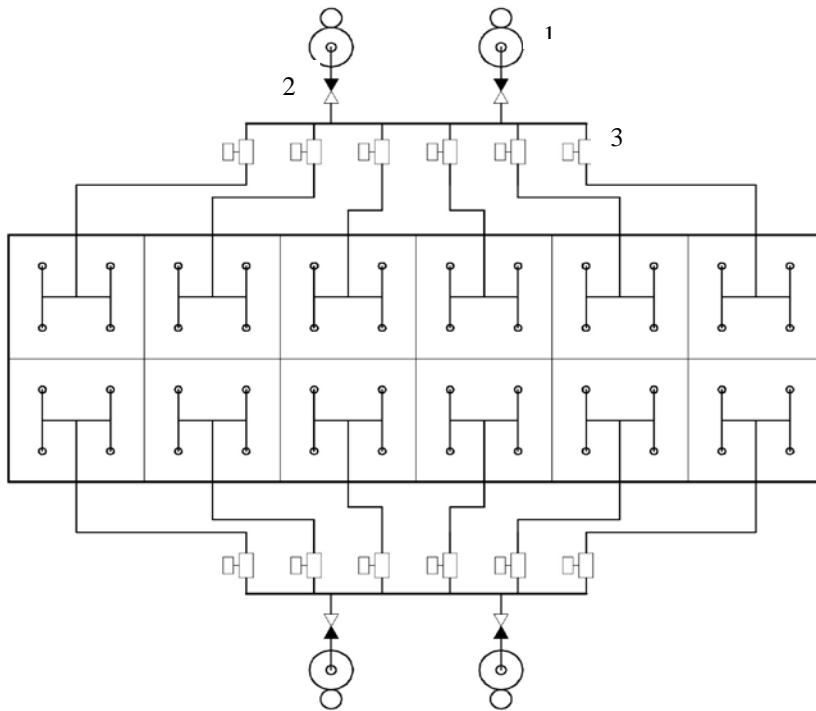
Позонная защита помещений больших площадей.

6.5.13.5. При позонной защите помещений, не разделенных противопожарными разрывами или огнестойкими перегородками необходимо обязательное использование 100% резервирование модулей «Гарант-160».

6.5.13.6. Общее количество зон защиты на один модуль должно составлять не более четырех.

6.5.13.7. Каждый модуль должен быть подсоединен к подающему трубопроводу , который подстыковывается к распределительным трубопроводам в зоне защиты.

6.5.13.8. Алгоритм управления подачей ТРВ в зоне выбирается из расчета возможности возникновения загорания на границе 4 зон защиты . См рис.6.9.



Где:1-модуль; 2-обратный клапан;3-УЗП(устройство запорно-пусковое).

Рис.6.9 Схема позонной защиты помещений неограниченной площади модулями «Гарант-160»

6.6. Правила проектирования электротехнической части установок «ТРВ-Гарант-160»

6.6.1. Проектирование электротехнической части установок «Гарант» следует выполнять в соответствии с [3] с учетом требований к аппаратуре управления и сигнализации для автоматических установок пожаротушения тонкораспыленной водой.

6.6.2. В составе установок «Гарант» следует применять малоинерционные технические средства АПС для обнаружения пожара (дымовые пожарные извещатели, аспирационные системы и т.п.).

6.6.3. При проектировании пожаротушения электроустановок под напряжением с применением модулей МУПТВ «Гарант», проектную документацию следует согласовывать с ООО «НПО Этернис» и владельцем электроустановки.

6.6.4. Автоматический пуск установки «Гарант» может быть выполнен без временной задержки и оповещения персонала. Персонал помещения должен быть ознакомлен с звуковыми и гидродинамическими факторами, возникающими при срабатывании установки «Гарант», и начать эвакуацию при подаче ОТВ.

6.6.5. Одновременная работа в защищаемых помещениях установки «Гарант» и систем вентиляции (в том числе противодымной вентиляции) не допускается. Включение указанных систем следует осуществлять через 10 минут после окончания подачи ОТВ.

6.6.6. В качестве средств управления и запуска можно использовать любые приборы, обеспечивающие электрические параметры работы модулей с учетом выбранного алгоритма их работы. При позонной защите помещений, не разделенных противопожарными разрывами или огнестойкими перегородками рекомендуется в качестве средств пожарной автоматики применять систему «Гарант-Р».

7. Список литературы

1. ГОСТ Р 53288-2009 Установки водяного и пенного пожаротушения автоматические. Модульные установки пожаротушения тонкораспыленной водой автоматические. Общие технические требования. Методы испытаний.
2. ГОСТ Р 1.4-2004 Стандартизация в Российской Федерации. Стандарты организаций.
3. СП 5.13130.2009 Системы противопожарной защиты. Установки пожарной сигнализации и пожаротушения автоматические. Нормы и правила проектирования.
4. СП 7.13130.2009 Отопление, вентиляция, кондиционирование. Противопожарные требования.
5. СП 12.13130.2009 Определение категорий помещений, зданий и наружных установок по взрывопожарной и пожарной опасности.
6. ГОСТ 12.1.004-91 Пожарная безопасность. Общие требования.
7. ГОСТ 12.1.044-89 ССБТ. Пожаровзрывоопасность веществ и материалов. Номенклатура показателей и методы их определения.
8. ГОСТ 12.2.003-91 ССБТ. Оборудование производственное. Общие требования безопасности.
9. ГОСТ 12.2.037-78 Система стандартов безопасности труда. Техника пожарная. Требования безопасности.
10. ГОСТ 12.4.009-83* ССБТ. Пожарная техника для защиты объектов. Основные виды, размещение и обслуживание.
11. ГОСТ 27331-87 Пожарная техника. Классификация пожаров.
12. ГОСТ Р 51232-98 Вода питьевая. Общие требования к организации и методам контроля качества.
13. ГОСТ 8050-85 Двуокись углерода газообразная и жидкая. Технические условия.
14. ПУЭ-98 Правила устройства электроустановок.
15. ПБ 03-576-03 Правила устройства и безопасной эксплуатации сосудов, работающих под давлением.

Приложение А(справочное)



Министерство Российской Федерации по делам гражданской обороны,
чрезвычайным ситуациям и ликвидации последствий стихийных бедствий

АКАДЕМИЯ ГОСУДАРСТВЕННОЙ ПРОТИВОПОЖАРНОЙ СЛУЖБЫ

Утверждаю

Заместитель начальника Академии
ГПС МЧС России по научной работе
полковник внутренней службы

М.В. Алешков

« 6 » 2010 г.

ЭКСПЕРТНОЕ ЗАКЛЮЧЕНИЕ №

АКАДЕМИЯ ГПС МЧС РОССИИ

НА

ФОН И Ч И И

МЕТОДИКУ

РЕГ. № 37/55-2010

* 15 * 10 2010г.

огневых испытаний автоматической системы пожаротушения тонкорас-
пыленной водой МУПТВ «ТРВ-ГАРАНТ»

Москва 2010



Министерство Российской Федерации по делам гражданской обороны, чрезвычайным ситуациям и ликвидации последствий стихийных бедствий

АКАДЕМИЯ ГОСУДАРСТВЕННОЙ ПРОТИВОПОЖАРНОЙ СЛУЖБЫ

Утверждаю

Заместитель начальника Академии
ГПС МЧС России по научной работе
полковник внутренней службы

М.В. Алешков

10 _____ 2010 г.

АКАДЕМИЯ ГПС МЧС РОССИИ
О О Н И И И
РЕГ. № 37/56-2010
* 15 * 10 20-10 Г.

ЭКСПЕРТНОЕ ЗАКЛЮЧЕНИЕ № _____

НА

**«Технические условия
на проектирование установок пожаротушения
тонкораспыленной водой МУПТВ «ТРВ-ГАРАНТ»
для групп однородных объектов
ТУ 4854-502-96450512-2010**

Москва 2010

Приложение Б (обязательное)

Перечень групп однородных объектов (помещений и оборудования).

Перечень однородных объектов защиты (Таблица Б.1) составлен на базе системно обобщенных данных, приведенных в Приложениях А, Б свода правил СП 5.13130.2009

Основные заявленные параметры АУП «ТРВ-ГАРАНТ», приведенные в Таблице 2, подтверждены огневыми испытаниями по программам, составленным для групп однородных объектов.

Таблица Б.1

Группы однородных объектов защиты	Перечень однородных помещений, производств, оборудования, технологических процессов.	Перечень методик огневых испытаний
1	Общественные помещения и помещения предприятий торговли.	Методика огневых испытаний от 04.03.2010 г.
	Помещения магазинов, офисов, архивов, книгохранилищ, библиотек, фондохранилищ, выставок, музеев.	
	Производственные помещения:	
2	Помещения стеллажного хранения, архивов, книгохранилищ, библиотек, фондохранилищ.	
	Склады негорючих материалов в сгораемой упаковке. Склады трудногорючих материалов.	
3	Кабельные сооружения электростанций (тоннели, каналы, подвалы, шахты, этажи, двойные полы, галереи, камеры).	Методика огневых испытаний от 04.03.2010 г.
	Кабельные сооружения промышленных и общественных сооружений	
4	В помещениях для хранения ценностей: банках, ломбардах.	
	Помещения (камеры) хранения ручной клади	
	Помещения предприятий торговли, встроенные и встроенно-пристроенные в здания другого назначения: -подвальные и цокольные этажи; -надземные этажи.	
5	Автозаправочные станции (в том числе контейнерного типа), а также палатки, магазины и киоски, относящиеся к ним, гаражи и стоянки.	
	Помещения приготовления на основе ГЖ и ЛВЖ: Лаков, красок, клеев, мастик, пропиточных составов, помещения окрасочных, полимеризации синтетического каучука, компрессорных с газотурбинным двигателем. Помещения с приводом от двигателей, работающих на жидком топливе.	
	Окрасочные камеры с применением ЛВЖ и ГЖ. Масляные силовые трансформаторы и реакторы. Масляные емкости для закаливания.	

Таблица Б.2

Группа однородных объектов	Тип модуля ТРВ ГАРАНТ с насадком распылителем: «ТРВ-40» «ТРВ-60» «ТРВ-85» «ТРВ-60Вр» «ТРВ-180»*	Максимально допустимая высота установки модуля, Н.уст. модуля, м
1,2,3,4	«ТРВ-40»	8,0±0,5
1,2,3,4	«ТРВ-60»	6,0±0,5
2,3	«ТРВ-85»(011)	2÷4,0±0,5
1,4	«ТРВ-85»(011)	2÷4,5±0,5
2,3	«ТРВ-85»(011.1)	4,0±0,5
1,4	«ТРВ-85»(011.1)	4,5±0,5
5	«ТРВ-60Вр»**	4,0±0,5

*Только для защиты фальшпотолков и фальшполов.

**Только для тушения проливов ЛВЖ и ГЖ согласно Приложения «З».

**Методика расчета количества модулей «ТРВ-ГАРАНТ-14,5» и
определения мест установки для групп однородных объектов (группы
помещений 1, 2, 3, 4 и 5 по Приложению Б).**

В.1.1 Модули пожаротушения «ТРВ-ГАРАНТ-14,5» необходимо размещать таким образом, чтобы обеспечить наиболее эффективное орошение защищаемой зоны рис.В.2. Взаимную установку модулей рекомендуется выполнять в шахматном или квадратном порядке рис.В.1. Если линейные размеры защищаемой зоны кратны радиусу R или остаток больше $0,5 R$ и практически весь расход ТРВ приходится на защищаемую модулем зону, то наиболее выгодно размещать модули в шахматном порядке. В этом случае конфигурация расчетной площади представляет собой вписанный в окружность шестиугольник, в наибольшей степени приближающийся по форме к площади круга. При этом достигается более интенсивное орошение боковых сторон, ограниченных стенами. При квадратном расположении модулей достигается максимальная зона взаимного орошения действия (заштрихованная область).

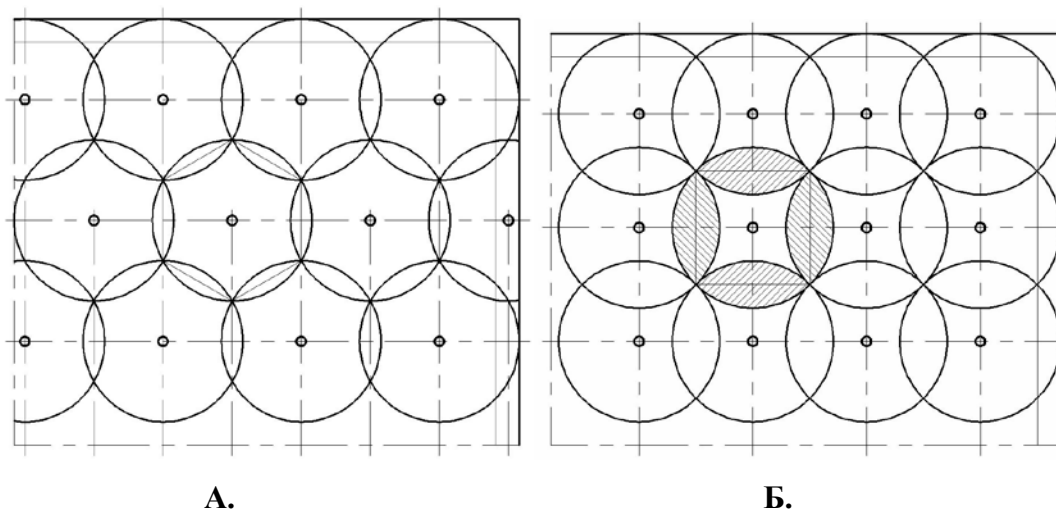


Рис.В.1. Способы взаимной расстановки модулей: А-шахматный; Б-квадратный.

В.1.2 Тушение пожара объектов стеллажного хранения следует осуществлять по всей поверхности пола и свободной боковой поверхности всех стеллажей.

В.1.2.1 Для помещений с подвижными конструкциями стеллажей должно обеспечиваться сплошное орошение всей площади занимаемой стеллажами, т.к. в процессе работы образованные в результате сдвига проходы могут занимать произвольное положение.

В.1.2.2 В помещениях стеллажного хранения с повторяющимся (регулярным) размещением стеллажей модули следует размещать по центру проходов между ними. При этом количество рядов модулей равно количеству междурядий стеллажей, а расстояние между модулями в ряду расстановки зависит от высоты стеллажей.

В.1.3 На Графиках В1,В2,В3 приведены кривые зависимостей расстояний между модулями от соотношений высот оборудования и помещений применительно к квадратичному способу расстановки модулей. При выборе шахматного способа расстановки модулей, расстояния между ними соответствует квадратичному способу расстановки, умноженному на поправочный коэффициент. Значения поправочных коэффициентов указаны в подрисуночной информации для графиков В1,В2,В3, для групп однородных объектов.

Кривые зависимостей Графиков В1,В2,В3 и В4 получены по результатам обработки данных огневых испытаний.

Минимальное количество модулей в составе АУП определяется по формуле:

$$N_{\min} = S_{\text{пом.}} / S_{\text{н.}} * K_1, \text{ где:}$$

N_{\min} – минимально возможное предрасчетное количество модулей, округленное до ближайшего большего целого числа, шт.

Примечание:

1. Уравнение предназначено для предварительной оценки минимально возможного количества модулей в АУП.

2. N_{\min} - минимально возможное количество модулей уточняется по результатам окончательного расчета до величины $N_{\text{расч.}}$ по методике п.1.3 настоящего приложения с использованием Графиков 1,2,3 .

$S_{\text{пом.}}$ – площадь защищаемого помещения, м²;

$S_{\text{н.}}$ – нормативная площадь, защищаемая одним модулем, берется из паспорта на конкретный тип модуля.;

K_1 – коэффициент учитывает высоту защищаемого помещения и рассчитывается по формуле:

$$K_1 = 1 + 0,5h_{\text{обор}} / H_{\text{пом}}, \text{ где:}$$

$h_{\text{обор}}$ - высота размещения пожарной нагрузки, м;

$H_{\text{пом}}$ - высота защищаемого помещения, м.

Для потолочного размещения модулей:

$$H_{ном.} = H_{уст(мод)}, \text{ где:}$$

$H_{уст(мод)}$. - высота установки модулей.

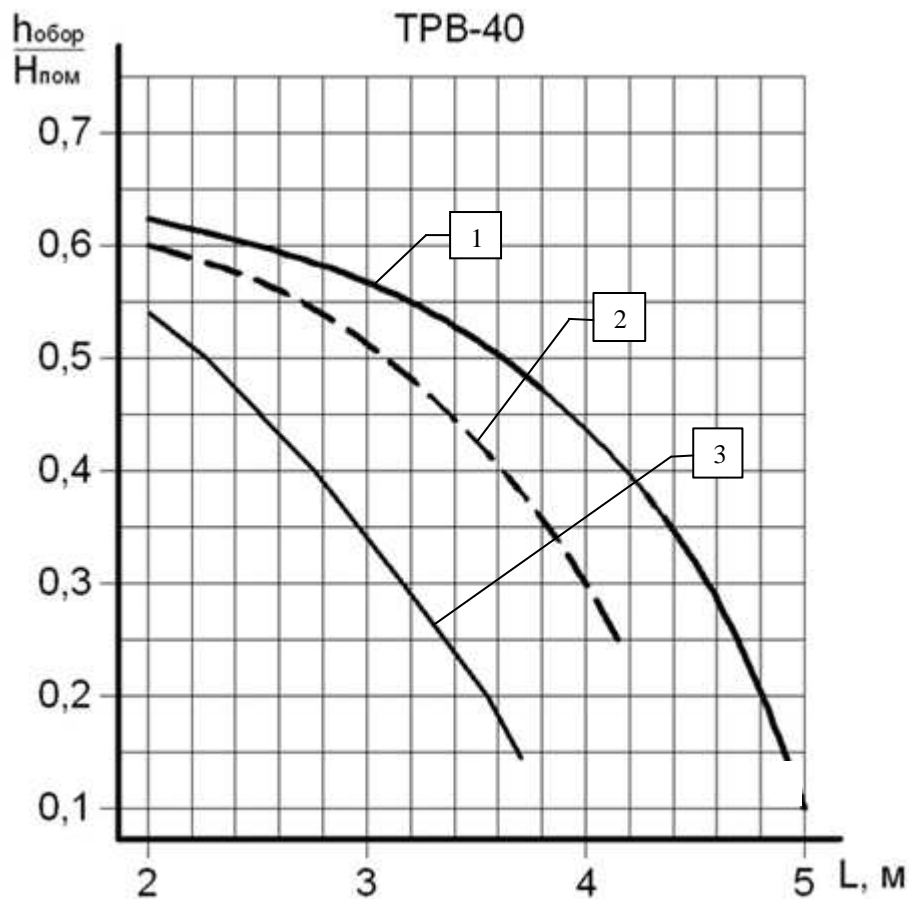


График В.1

Для модулей варианта ТРВ-40 при квадратичном способе расстановки.

Кривая 1 - для группы объектов №1

Кривая 2 - для группы объектов №2, №3, №4

Кривая 3 - для группы объектов №5

Поправочный коэффициент при шахматном способе расстановки модулей для всех групп однородных объектов составляет 1,45.

Где:

L - расстояние, между модулями в ряду расстановки, м.

$h_{обор}$ - высота оборудования, м.

$H_{пом}$ - высота защищаемого помещения, м

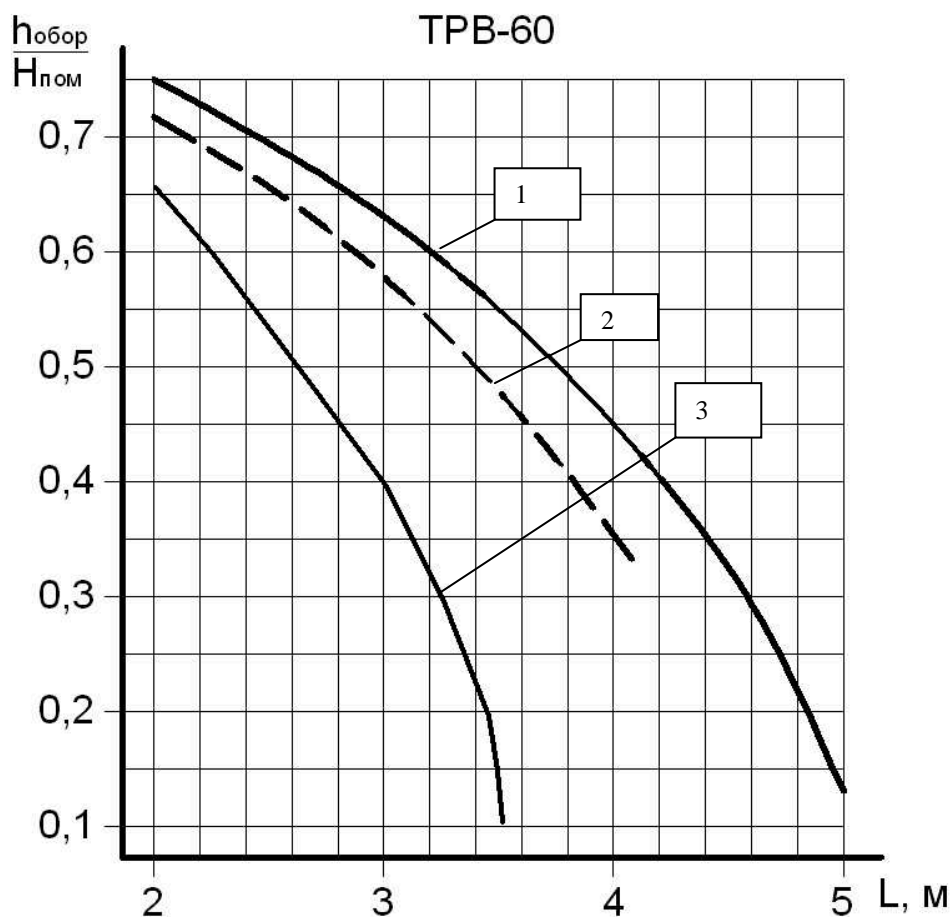


График В.2

Для модулей варианта ТРВ-60 при квадратичном способе расстановки.

Кривая 1 - для группы объектов №1

Кривая 2 - для группы объектов №2, №3, №4

Кривая 3 - для группы объектов №5.

Поправочный коэффициент при шахматном способе расстановки модулей для всех групп однородных объектов составляет 1,45.

Где:

L - расстояние, между модулями в ряду расстановки, м.

$h_{\text{обор}}$ - высота оборудования, м.

$H_{\text{пом}}$ - высота защищаемого помещения, м

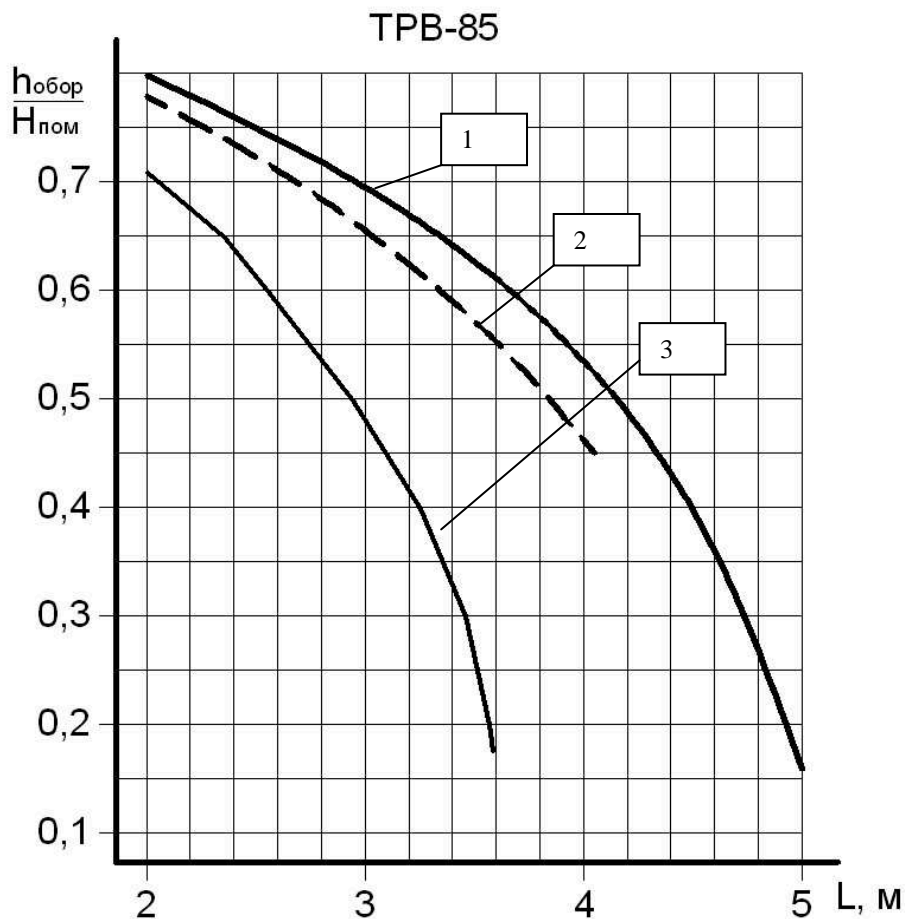


График В.3

Для модулей варианта ТРВ-85 при квадратичном способе расстановки.

Кривая 1 - для группы объектов №1

Кривая 2 - для группы объектов №2, №3, №4

Кривая 3 - для группы объектов №5

Поправочный коэффициент при шахматном способе расстановки модулей для всех групп однородных объектов составляет 1,45.

Где:

L - расстояние, между модулями в ряду расстановки, м.

В.1.4 Порядок расчета:

В.1.4.1. Основными исходными данными для расчета являются следующие параметры защищаемого помещения:

а) принадлежность защищаемого объекта к группе однородных помещений №1 или №2, №3, №4, №5 согласно классификации Приложения Б настоящего Стандарта.

б) геометрические параметры:

$H_{\text{пом}}$ - высота защищаемого помещения, м;

$H_{\text{уст.}}$ - высота установки модулей, м;

A - длина защищаемого помещения, м;

B - ширина защищаемого помещения, м;

$S_{\text{пом}}$ - площадь защищаемого помещения, м²;

$h_{\text{обор}}$ – высота оборудования (размещения пожарной нагрузки), м;

$h_{\text{стел.}}$ – высота стеллажного оборудования, м;

L_A, L_B - расстояния между модулями по длине и ширине помещения;

l_a, l_b – расстояния между стеной и модулями по длине и ширине помещения.

В.1.4.2 Расчет установки **поверхностного пожаротушения по всей площади** защищаемого помещения производится следующим образом:

В.1.4.2.1 Из Таблицы Б. 2 Приложения Б, выбрать тип модуля « ТРВ ГАРАНТ», обеспечивающий работоспособность в заданной высоте защищаемого помещения.

В.1.4.2.2 Определить L - размер стороны типовой для данного помещения ячейки расстановки модулей (шаг расстановки).

Для этого по Графику 1,2 или 3, соответствующему данной группе помещений и выбранному типу модуля (Приложение Е) для соотношения $h_{\text{обор}}/H_{\text{пом}}$ найти соответствующее значение L .

В.1.4.2.3 Определить количество рядов n_A и n_B модулей по длине и ширине помещения:

$$\text{- для стороны } A: n_A = \frac{A}{L_A}; \text{ - для стороны } B: n_B = \frac{B}{L_B};$$

В.1.4.2.4 Определить L_A, L_B - расстояния между модулями по длине и ширине помещения.

$$L_A = \frac{a}{n_A}; \quad L_B = \frac{B}{n_B};$$

В.1.4.2.5 Определить l_a , l_b – расстояния между стеной и модулями в крайних рядах установки.

$$l_a \leq \frac{LA}{2}, \quad l_b \leq \frac{LB}{2}$$

В.1.4.2.6 Определить установочное расчетное количество модулей $N_{\text{расч}} = n_a \cdot n_b$

В.1.4.3 Расчет установки **локального пожаротушения по поверхности** производится следующим образом:

В.1.4.3.1 Выделяем на плане помещения локальные зоны, для которых не выполняется неравенство $h_{\text{обор}} < 0,5 H_{\text{пом}}$.

В.1.4.3.2 Определяем геометрические размеры выделенных локальных зон:

а) Если локальная зона прилегает к стене то, ее ширина определяется, как $A_{\text{лз}} = A_{\text{л}} + 0,5$, а длина, как $B_{\text{лз}} = B_{\text{л}} + 0,5$.

б) Если локальная зона находится в центре защищаемой площади то, ее ширина определяется, как $A_{\text{лз}} = A_{\text{л}} + 1,0$, а длина, как $B_{\text{лз}} = B_{\text{л}} + 1,0$

- Определяем расчетную площадь локальной зоны:

$$S_{\text{л расч}} = A_{\text{лз}} * B_{\text{лз}}, \text{ где}$$

$S_{\text{л расч}}$ – выделенная площадь расчетной зоны защиты, м^2 ;

В.1.4.3.3 Определяем тип модуля для заданной высоты помещения.

В.1.4.3.4 Определяем $L_{\text{л}}$ - размер стороны типовой для данного помещения ячейки расстановки модулей (шаг расстановки). Для чего по Графику 1-3, соответствующему данной группе помещений и выбранному типу модуля, найти значение L , соответствующее соотношению $h_{\text{обор}} / H_{\text{пом}}$.

В.1.4.3.4 Определяем количество рядов модулей по длине и ширине расчетной зоны:

Для варианта а)

- Для стороны $A_{\text{л}}$: $n_{A_{\text{л}}} = \frac{A_{\text{лз}}}{L_{\text{л}}} + 0,5$ округляем $n_{A_{\text{л}}}$ до ближайшего большего целого числа.

- Для стороны $B_{\text{л}}$: $n_{B_{\text{л}}} = \frac{B_{\text{лз}}}{L_{\text{л}}} + 0,5$ округляем до $n_{A_{\text{л}}}$, до ближайшего большего целого числа.

Для варианта б)

- Для стороны $A_{л}$: $n_{Ал} = \frac{А_{лз}}{L_{л}} + 1,0$ округляем $n_{Ал}$, до ближайшего большего целого числа.

- Для стороны $B_{л}$: $n_{Вл} = \frac{В_{лз}}{L_{л}} + 1,0$ округляем до $n_{Ал}$, до ближайшего большего целого числа.

В.1.4.3.5 Определяем расстояния между рядами модулей по длине и ширине расчетной зоны $L_{Ал}, L_{Вл}$.

$$\text{Для варианта а) } L_{Ал} = \frac{А_{лз}}{n_{Ал}-0,5}, \quad L_{Вл} = \frac{В_{лз}}{n_{Вл}-0,5}$$

В.1.4.3.5 Определяем, $a_{л}, b_{л}$ — расстояния между стеной и модулями в крайних рядах установки.

$$a_{л} = \frac{L_{Ал}}{2}, \quad b_{л} = \frac{L_{Вл}}{2}$$

В.1.4.3.6 Определяем расстояния между рядами модулей по длине и ширине расчетной зоны $L_{Ал}, L_{Вл}$.

$$\text{Для варианта б) } L_{Ал} = \frac{А_{лз}}{n_{Ал}-1,0}, \quad L_{Вл} = \frac{В_{лз}}{n_{Вл}-1,0}$$

Определяем количество модулей необходимое для противопожарной защиты выделенной локальной зоны $N_{лрасч} = n_{а} \cdot n_{в}$

В.1.4.4 Расчет установки пожаротушения помещений стеллажного хранения производится следующим образом:

В.1.4.4.1 Из Таблицы 2 Приложения 2 выбрать тип модуля «ТРВ ГАРАНТ», обеспечивающий работоспособность в заданной высоте защищаемого помещения.

В.1.4.4.2 Определить L - размер стороны типовой для данного помещения ячейки расстановки модулей (шаг расстановки). Для чего по Графику 1-3 найти значение L , соответствующее высоте стеллажей, размещенных в защищаемом помещении.

В.1.4.4.3 Определяем количество рядов модулей по длине и ширине помещения.

Типовые схемы и примеры расчетов противопожарной защиты модулями «ТРВ-ГАРАНТ-14,5» групп однородных объектов.

Размещение модулей в количестве, определенном на основании расчета по Приложению Е, выполняется исходя из принципа равномерности орошения расчетной зоны защиты АУП (помещения в целом или локальной зоны). Указанные на схемах расстояния следует рассматривать как максимально допустимые.

Условные обозначения на схемах Приложения Г и Приложения Е и Ж.



- Модуль - «ТРВ Гарант»



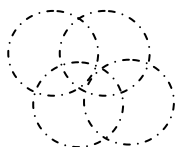
-Зона орошения одним модулем



- зона взаимного орошения группы модулей



-площадь локальной зоны тушения



- контуры суммарной зоны орошения

1. Типовые схемы и примеры

расчетов противопожарной защиты группы однородных объектов

№1 по классификации Таблицы Б.1 Приложения Б.

Схема № 1. Вариант защиты помещения небольшого размера без выделения локальных зон.

Пример расчета.

Заданные параметры помещения: **Торговый павильон**, относящейся к группе помещений №1 (по Таблице Б.1, Приложения Б).

Габариты помещения: $A = 8$ м, $B = 12$ м, $S_{\text{пом}} = 96$ м², оборудование - прилавки с высотой размещения пожарной нагрузки $h_{\text{обор}} \leq 1,8$ м.

- Выбираем способ пожаротушения по п.6.2 настоящих СТО.

Для $h_{\text{обор}} \leq 1,8$ м и высоты помещения $H_{\text{пом}} = 5$ м выполняется условие $h_{\text{обор}} < 0,5 H_{\text{пом}}$. На основании рекомендаций п.6.2 настоящих СТО принимаем для данного помещения способ *поверхностного пожаротушения по всей площади*.

- Из Таблицы Б. 2 Приложения Б, для группы помещений №1, выбираем тип модуля «ТРВ-ГАРАНТ», обеспечивающего работоспособность в заданной высоте защищаемого помещения.

Для $H_{\text{пом}} = 5$ м подходит модуль с насадками-распылителями «ТРВ-85».

- Проводим расчет количества модулей.

- Расчет ведем по методике Приложения Е.

- Определяем размер стороны типовой для данного помещения ячейки расстановки модулей (шаг расстановки) **L**.

По Графику В.3, Приложение В, находим размер стороны типовой для расчетной зоны ячейки расстановки модулей - **L**.

При высоте оборудования $h_{\text{обор}} = 4,5$ м и высоте установки модулей $H_{\text{уст}} = 5$ м, значению $\frac{h_{\text{обор}}}{H_{\text{уст}}} = \frac{1,8}{5} = 0,36$ соответствует $L_{\text{л}} = 4,2$ м.

Определяем количество рядов модулей по длине и ширине помещения:

- для стороны A : $n_A = \frac{A}{L} = \frac{8}{4,2} = 1,9$, принимаем $n_A = 2$

-для стороны В : $n_B = \frac{B}{L} = \frac{12}{4,2} = 2,85$, принимаем $n_A = 3$

- Определяем расстояния между рядами модулей по длине и ширине помещения

L_A, L_B .

$$L_A = \frac{A}{n_A} = \frac{8}{2} = 4 ; \quad L_B = \frac{B}{n_B} = \frac{12}{3} = 4 ;$$

- Определяем l_a, l_b – расстояния между стеной и модулями в крайних рядах установки.

$$l_a \leq \frac{L_A}{2} = \frac{4}{2} = 2 , \quad l_b \leq \frac{L_B}{2} = \frac{4}{2} = 2 \quad l_a = l_b = 2 \text{ м.}$$

$$-N_{\text{расч}} = n_a n_b = 2 * 3 = 6 \text{ шт.}$$

По полученным расчетным данным строим план расстановки модулей в защищаемом помещении.

На схеме №1 представлен план помещения с установленными на потолочном перекрытии модулями «ТРВ-ГАРАНТ» с насадками-распылителями «ТРВ-85» с геометрией размещения, отвечающей проведенному расчету.

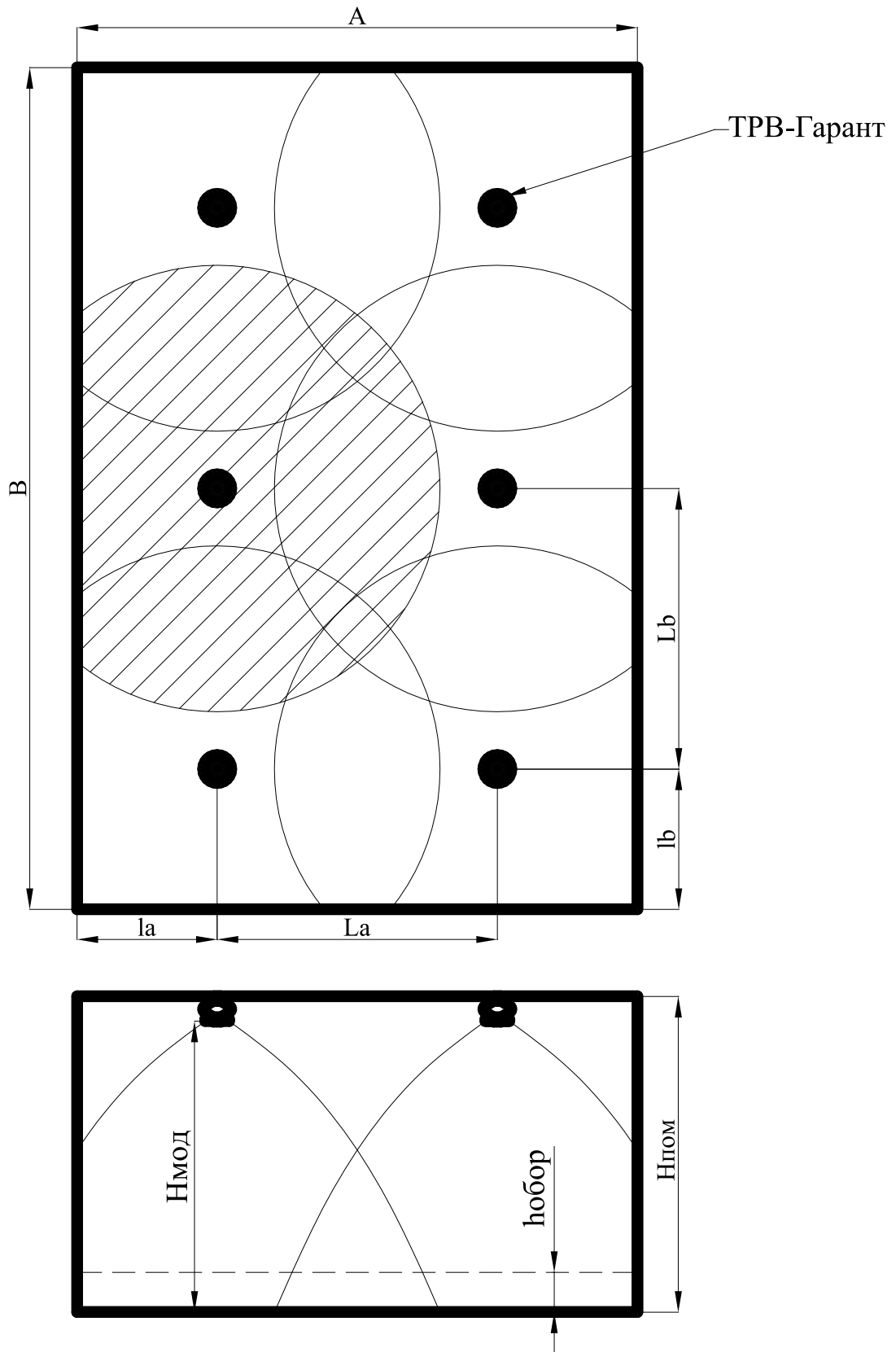


Схема №1

Схема № 2. Вариант защиты помещения большого размера, без выделенных локальных зон.

Пример расчета.

Заданные параметры помещения: **Торговый зал магазина**, относящийся к группе помещений №1 по Таблице Б.1 Приложения Б.

Габариты помещения: $A = 14,5$ м, $B = 18$ м, $H_{\text{пом}} = 5,5$ м, $S_{\text{пом}} = 261$ м², оборудование - прилавки, шкафы, столы с высотой размещения пожарной нагрузки $h_{\text{обор}} \leq 2,7$ м.

-Выбираем способ пожаротушения по п.4.2 настоящих СТО.

Для $h_{\text{обор}} \leq 2,5$ м и высоты помещения $H_{\text{пом}} = 5,0$ м выполняется условие $h_{\text{обор}} \leq 0,5H_{\text{пом}}$. На основании рекомендаций п.4.2 настоящих СТО, принимаем для данного помещения способ **поверхностного пожаротушения по всей площади**.

- Из Таблицы Б.2 Приложения Б выбираем тип модуля «ТРВ-ГАРАНТ», обеспечивающий работоспособность в заданной высоте защищаемого помещения. Для $H_{\text{пом}} = 5,0$ м подходит модуль с насадками-распылителями «ТРВ-60».

-Проводим расчет количества модулей.

Расчет ведем по методике Приложения Е.

Определяем размер стороны типовой для данного помещения ячейки расстановки модулей (шаг расстановки) **L**.

По Графику 2 Приложения Е находим размер стороны типовой для расчетной зоны ячейки расстановки модулей - **L**.

При высоте оборудования $h_{\text{обор}} = 2,5$ м и высоте установки модулей $H_{\text{уст}} = H_{\text{пом}} = 5,5$ м, значению $\frac{h_{\text{обор}}}{H_{\text{уст}}} = \frac{2,5}{5} = 0,5$ соответствует $L = 3,5$ м.

Определяем количество рядов модулей по длине и ширине помещения:

$$\text{-для стороны A: } n_A = \frac{A}{L} = \frac{14,5}{3,5} = 3,6 \quad n_A = 4,14, \text{ принимаем } n_A = 5$$

$$\text{-для стороны B: } n_B = \frac{B}{L} = \frac{20}{3,5} = 5,71 \quad n_B = 5,71, \text{ принимаем } n_B = 6$$

- Определяем расстояния между рядами модулей по длине и ширине помещения **L_A**, **L_B**.

$$L_A = \frac{A}{n_A} = \frac{14,5}{5} = 2,9; \quad L_B = \frac{B}{n_B} = \frac{20}{6} = 3,33;$$

- Определяем **l_a**, **l_b** – расстояния между стеной и модулями в крайних рядах установки.

$$l_a \leq \frac{LA}{2} = \frac{2,9}{2} = 1,45 \quad l_b \leq \frac{LB}{2} = \frac{43,33}{2} = 1,67 ,$$

$$N_{\text{расч}} = n_a n_b = 5 * 6 = 30 \text{ шт.}$$

На схеме №2 представлен план помещения с модулями «ТРВ-ГАРАНТ» с насадками-распылителями «ТРВ-60», установленными на потолочном перекрытии с параметрами размещения, полученными в результате расчета.

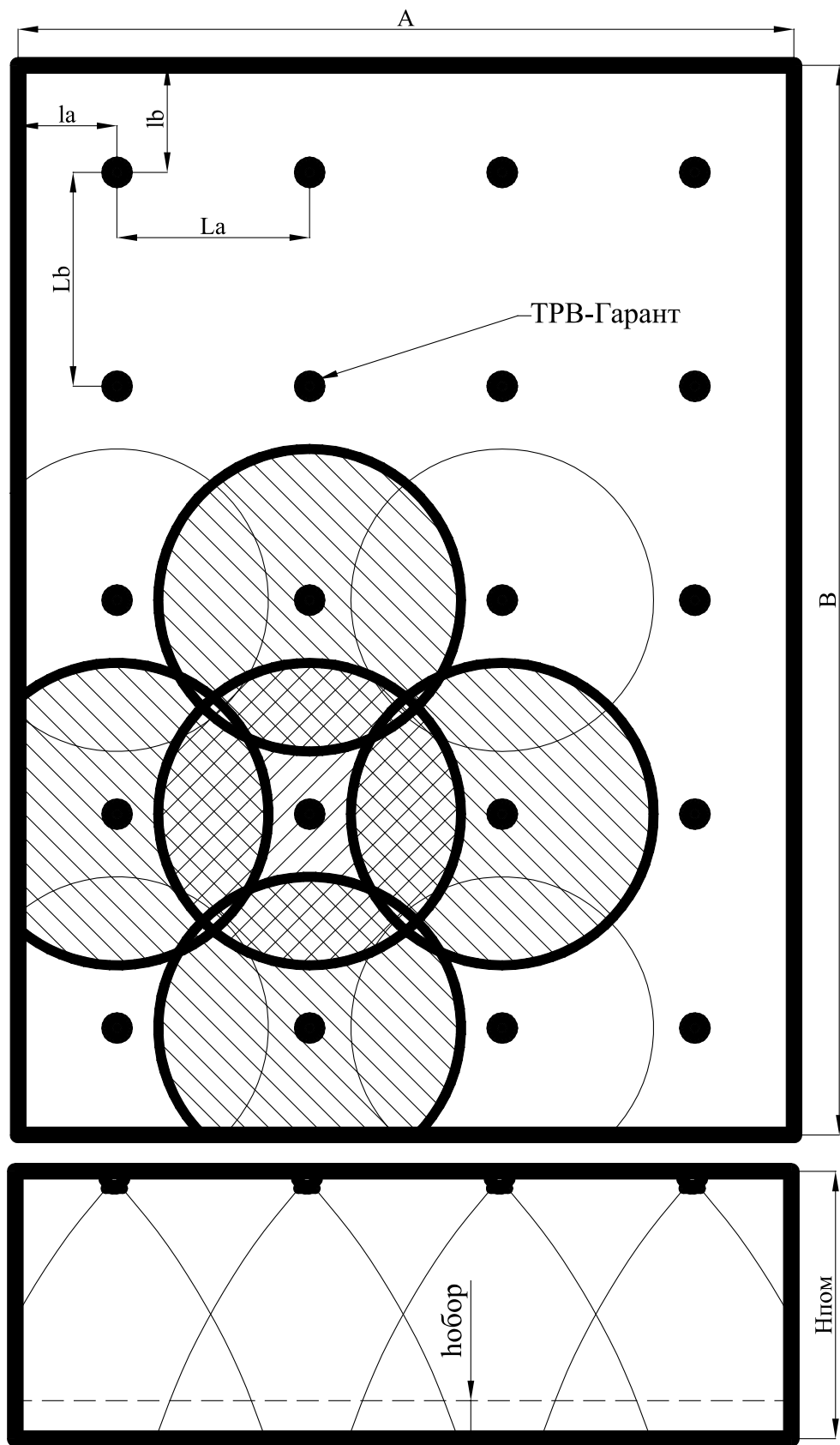


Схема №2

Схема № 3. Вариант защиты локальной зоны с отдельно стоящим оборудованием.

Пример расчета.

Заданные параметры помещения: **Производственное помещение**, не попадающее под требования обязательного применения АУПТ, за исключением зоны с отдельно стоящим оборудованием .

Габариты помещения: $A = 70$ м, $B = 30$ м, $H_{\text{пом}} = 12$ м, $S_{\text{пом}} = 210$ м². Габариты зоны размещения оборудования: $A_{\text{обор.}} = 5,5$ м, $B_{\text{обор.}} = 8,5$ м. В зоне установлено полиграфическое оборудование: шкафы, столы с высотой размещения пожарной нагрузки $h_{\text{обор}} \leq 4,5$ м, попадающие под класс пожара А.

- Выбираем способ **локального пожаротушения по поверхности**.
- Проводим расчет количества модулей для локальной зоны.
- Из общей площади помещения выделяем расчетную зону (заштрихованная площадь на плане схемы №3).

Определяем геометрические размеры выделенной локальной зоны:

Локальная зона находится в центре защищаемой площади, ее ширина определяется, как $A_{\text{лз.}} = A_{\text{обор.}} + 1,0 = 5,5 + 1 = 6,5$ м, а длина, как $B_{\text{лз.}} = B_{\text{обор.}} + 1,0 = 8,5 + 1 = 9,5$ м.

- Определяем $S_{\text{лр.расч.}}$ - расчетную площадь локальной зоны $S_{\text{лр.расч.}} = A_{\text{лз.}} * B_{\text{лз.}} = 61,8$ м² .
- Определяем тип модуля «ТРВ-ГАРАНТ» для помещения с заданной высотой $H_{\text{пом}} = 12$ м. Выбираем модуль с насадками-распылителями «ТРВ-40» с максимально допустимой высотой установки - $H_{\text{уст.}} = 8,5$ м. В связи с тем, что допустимая высота установки модуля меньше высоты помещения, требуется изготовление переходных элементов между потолком и модулем. Для данного случая размеры вставок удлинителей не должны быть менее величины $H_{\text{пом.}} - H_{\text{уст.}} = 12 - 8,5 = 3,5$ м. При этом конструкция удлинителей должна выдерживать статическую нагрузку не менее 100 кг.

Определяем количество модулей необходимое для **локального пожаротушения по поверхности**.

- Определяем линейные размеры расстановки модулей (шаг расстановки).

По Графику 1 находим размер стороны типовой для расчетной зоны ячейки расстановки модулей - $L_{\text{л.}}$

При высоте оборудования $h_{\text{обор.}} = 4,5$ м и высоте установки модулей $H_{\text{уст.}} = 8,5$ м, значению $\frac{h_{\text{обор.}}}{H_{\text{уст.}}} = \frac{4,5}{8,5} = 0,52$ соответствует $L_{\text{л.}} = 3,4$ м.

Определяем количество рядов модулей по длине и ширине расчетной зоны:

-для стороны А_л: $n_{Ал} = \frac{А_{лз}}{L_{л}} + 1 = \frac{6,5}{3,4} + 1 = 2,91$ округляем до $n_{Ал} = 3$

-для стороны В_л: $n_{Вл} = \frac{В_{лз}}{L_{л}} + 1 = \frac{9,5}{3,4} + 1 = 3,82$ округляем до $n_{Вл} = 4$

- Определяем расстояния между рядами модулей по длине и ширине расчетной зоны

$L_{ал}, L_{вл}$

$$L_{ал} = \frac{А_{лз}}{n_{Ал}-1} = \frac{6,5}{3-1} = 3,25; \quad L_{вл} = \frac{В_{лз}}{n_{Вл}-1} = \frac{9,5}{4-1} = 3,2$$

- Определяем количество модулей, необходимое для локального пожаротушения

$$N_{лрасч} = n_{а} n_{в} = 3 * 4 = 12 \text{ шт.}$$

На схеме №3 представлен план помещения с модулями «ТРВ-ГАРАНТ» с насадками-распылителями «ТРВ-40», установленными ниже потолочного перекрытия с помощью удлинителей. Параметрами размещения отвечают требованиям расчета.

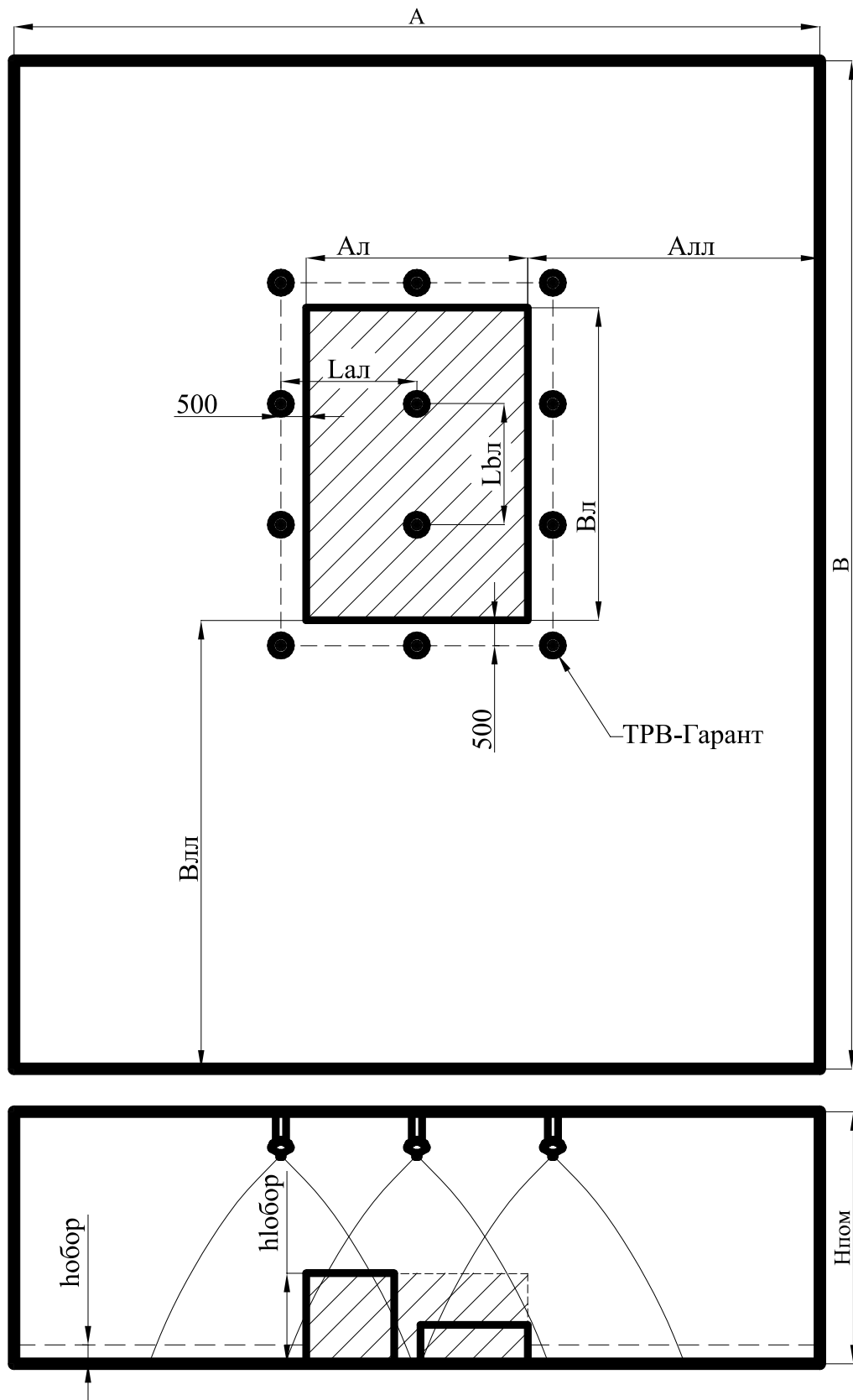


Схема №3

Схема № 4. Вариант защиты всей площади помещения и выделенной локальной зоны.

Пример расчета.

Заданные параметры помещения: **Торгово-выставочный зал**. Группа помещений №1 по классификации Приложения Б.

Габариты помещения: $A = 16$ м, $B = 20$ м, $H_{\text{пом}} = 5$ м, $S_{\text{пом}} = 320$ м², оборудование - прилавки с высотой размещения пожарной нагрузки $h_{\text{обор}} \leq 1,8$ м и демонстрационные стенды с высотой размещения пожарной нагрузки $h_{\text{обор}} = 1,8$ м.

- Выбираем способ пожаротушения по п.4.2 настоящих СТО.

Для $h_{\text{обор}} \leq 1,8$ м и высоты помещения $H_{\text{пом}} = 5$ м выполняется условие $h_{\text{обор}} < 0,5H_{\text{пом}}$. На основании рекомендаций п.6.2.2 настоящих СТО принимаем для данного участка помещения способ поверхностного пожаротушения по всей площади. Для участка помещения $A_{\text{л}}$, $B_{\text{л}}$ с высотой оборудования $h_{\text{обор}} = 3,5$ м и высоты помещения $H_{\text{пом}} = 5$ м не выполняется условие $h_{\text{обор}} < 0,5$. На основании рекомендаций п.6.2.3 настоящих СТО принимаем для данного участка помещения **способ локального пожаротушения по площади**.

Этапы расчета:

1 этап - Расчет поверхностного тушения по всей площади помещения без выделения локальных зон. Для всей площади помещения принимается условие $h_{\text{обор}} < 0,5$.

2 этап - Расчет локального по поверхности тушения для выделенной зоны.

3 этап - Обобщение результатов расчетов по этапам 1 и 2.

Этап 1

- Из Таблицы Б. 2 Приложения Б выбираем тип модуля «ТРВ ГАРАНТ», обеспечивающий работоспособность в заданной высоте защищаемого помещения. Для заданной высоты $H_{\text{пом}} = 5$ м подходит модуль с насадками-распылителями «ТРВ-60».

- Проводим расчет количества модулей для всего помещения. Для расчета принимаем высоту всего оборудования, равную 1,8 м.

Расчет ведем по методике Приложения В.

- Определяем линейные размеры расстановки модулей (шаг расстановки).

По Графику 2 находим размер стороны типовой для расчетной зоны ячейки расстановки модулей - L .

При высоте оборудования $h_{\text{обор}} = 1,8$ и высоте установки модулей $H_{\text{уст.}} = 8,5$ м, значению $\frac{h_{\text{обор}}}{H_{\text{уст}}} = \frac{1,8}{8,5} = 0,21$ соответствует $L = 4,7$ м.

Определяем количество рядов модулей по длине и ширине помещения:

- для стороны А: $n_A = \frac{A}{L} = \frac{16}{4,7} = 3,4$ принимаем $n_A = 4$

- для стороны В: $n_B = \frac{B}{L} = \frac{20}{4} = 4,25$ принимаем $n_B = 5$

- Определяем расстояния между рядами модулей по длине и ширине помещения L_A , L_B .

$$L_A = \frac{A}{n_A} = \frac{16}{4} = 4; \quad L_B = \frac{B}{n_B} = \frac{20}{5} = 4;$$

- Определяем l_a , l_b – расстояния между стеной и модулями в крайних рядах установки.

$$l_a \leq \frac{L_A}{2} = 2, \quad l_b \leq \frac{L_B}{2} = 2.$$

- Определяем расчетное количество модулей для Этапа 1. Для чего из общего количества модулей, полученного в результате расчета $N_{\text{расч1}} = n_a n_b = 20$ шт, вычитаем количество модулей, попадающих на площадь локальной зоны $A_{\text{л}} * V_{\text{л}}$ (зона, заштрихованная на схеме №4).

$$N_{\text{эт.1}} = 20 - 6 = 14 \text{ шт.}$$

Этап 2

- Проводим расчет количества модулей для локальной зоны.

- Из общей площади помещения выделяем расчетную зону с оборудованием $h_{\text{обор}}$ выше $0,5 H_{\text{пом}}$ (заштрихованная площадь на плане схемы № 4). Определяем геометрические размеры выделенной локальной зоны ширину $A_{\text{лз}} = A_{\text{л}} + 0,5 = 5,5 + 0,5 = 6$ м и длину $V_{\text{лз}} = V_{\text{л}} + 0,5 = 9,1 + 0,5 = 9,6$ м. Определяем расчетную площадь локальной зоны $S_{\text{л расч.}} = A_{\text{лз}} * V_{\text{лз}} = 56,7 \text{ м}^2$

Определяем количество модулей, необходимое для пожаротушения выделенной локальной зоны $S_{\text{л расч.}} = 56,7 \text{ м}^2$

- Определяем размер стороны типовой для расчетной зоны ячейки расстановки модулей (шаг расстановки) $L_{\text{л}}$. По Графику 2 находим размер - $L_{\text{л}}$.

При высоте оборудования $h_{\text{обор}} = 3,5$ м и высоте установки модулей $N_{\text{уст}} = N_{\text{пом}} = 5$ м, значению $\frac{h_{\text{обор}}}{N_{\text{уст}}} = \frac{3,5}{5} = 0,58$, соответствует величина $L_{\text{л.}} = 3,1$ м.

Определяем количество рядов модулей по длине и ширине расчетной зоны:

- для стороны А_л: $n_{\text{Ал}} = \frac{А_{\text{лз}}}{L_{\text{л}}} + 0,5 = \frac{6}{3,1} = 2,43$ округляем до $n_{\text{Ал}} = 3$

- для стороны В_л: $n_{\text{Вл}} = \frac{В_{\text{лз}}}{L_{\text{л}}} + 0,5 = \frac{9,6}{3,1} = 3,59$ округляем до $n_{\text{Вл}} = 4$

- Определяем расстояния между рядами модулей по длине и ширине расчетной зоны

$L_{\text{ал}}, L_{\text{вл}}$.

$$L_{\text{ал}} = \frac{А_{\text{лз}}}{n_{\text{Ал}} - 0,5} = \frac{6}{3 - 0,5} = 2,4 \quad L_{\text{вл}} = \frac{В_{\text{лз}}}{n_{\text{Вл}} - 0,5} = \frac{9,6}{4 - 0,5} = 2,74$$

- Определяем, $a_{\text{л}}, b_{\text{л}}$ – расстояния между стеной и модулями в крайних рядах установки.

$$a_{\text{л}} = \frac{L_{\text{ал}}}{2} = \frac{2,4}{2} = 1,2, \quad b_{\text{л}} = \frac{L_{\text{вл}}}{2} = \frac{2,74}{2} = 1,37$$

$$N_{\text{лрасч}} = n_{\text{а}} n_{\text{в}} = 3 \cdot 4 = 12 \text{ шт.}$$

Этап3.

Определяем окончательное установочное количество модулей «ТРВ-ГАРАНТ»

$$N_{\text{уст.}} = N_{\text{эт1}} + N_{\text{лрасч}} = 14 + 12 = 26 \text{ шт.}$$

На схеме №4 представлен план помещения с установленными на потолочном перекрытии модулями «ТРВ-ГАРАНТ» с насадками-распылителями «ТРВ-85» с геометрией размещения, отвечающей проведенному расчету.

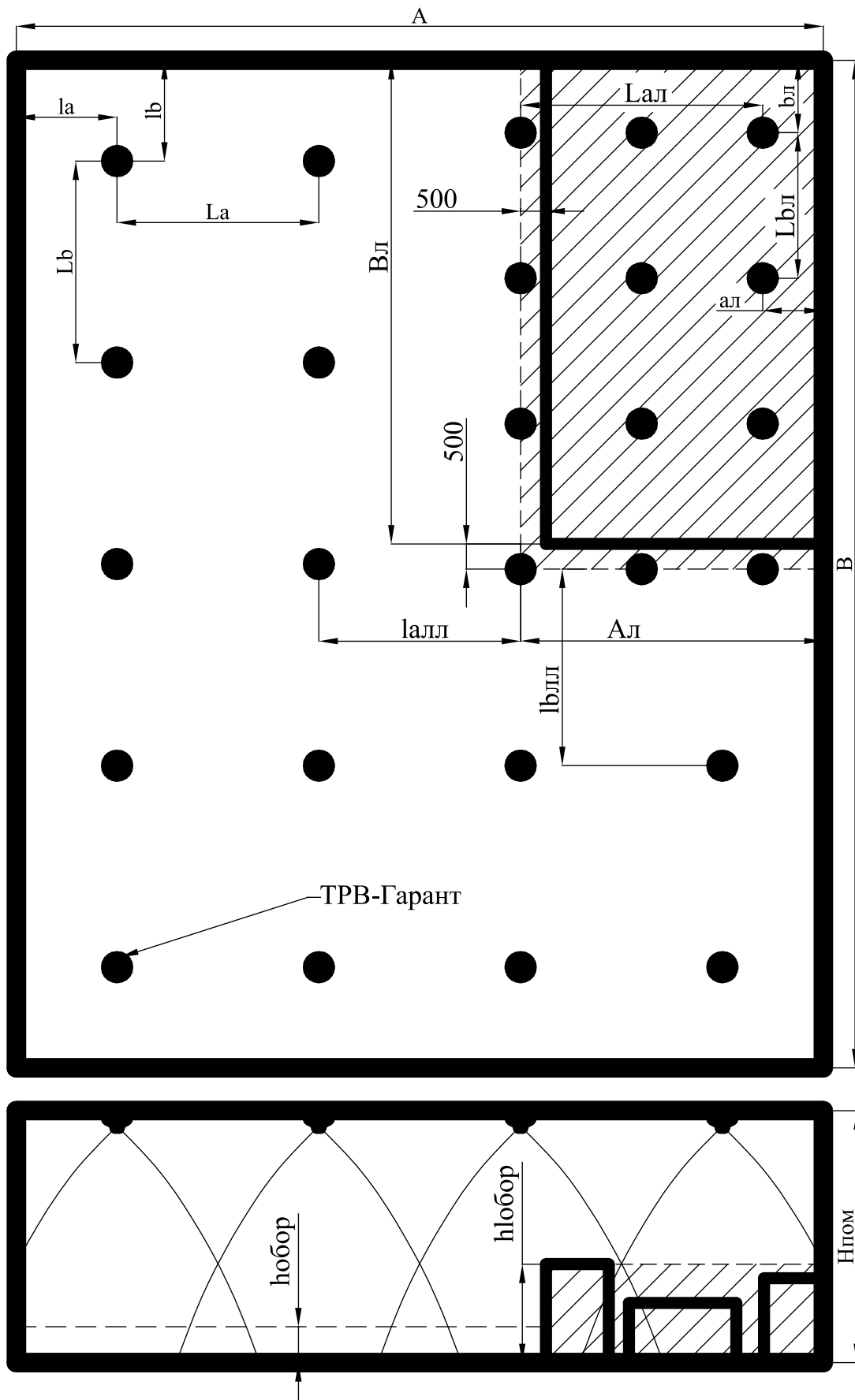


Схема №4

Схема № 5. Вариант размещения модулей в помещениях с фальшпотолками.

Пример расчета.

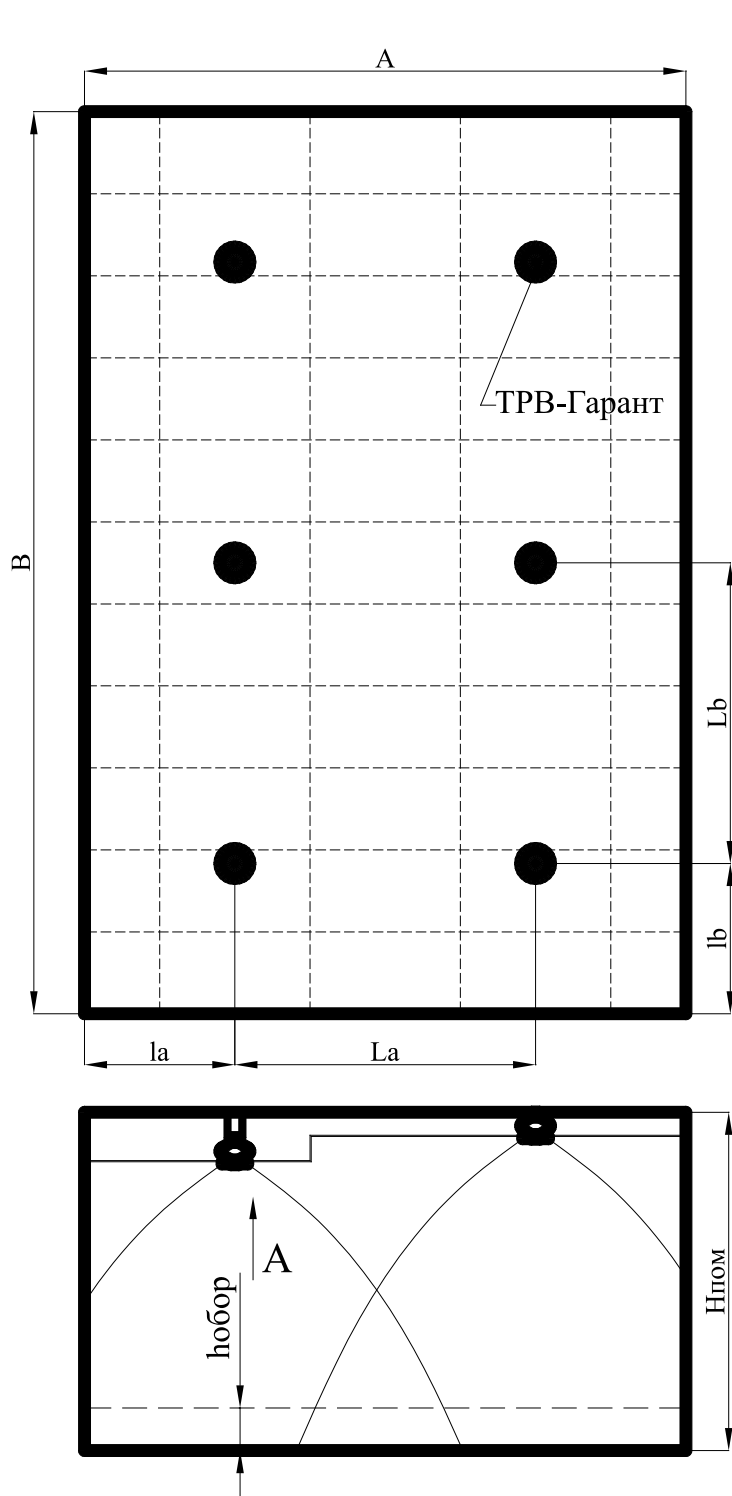
Заданные параметры помещения аналогичны размерам помещения, приведенного в **Схеме № 1.** Отличительной особенностью данного примера является наличие в торговом помещении фальшпотолка.

Модули, установлены на потолочном перекрытии по расчету и правилам примера **Схема № 1,** но предназначены для защиты пространства, расположенного ниже фальшпотолка.

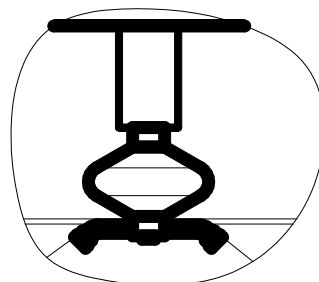
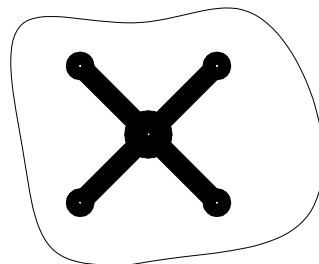
На Виде А Схемы № 5 показаны два варианта размещения модулей «ТРВ-ГАРАНТ»:

Вариант 1. Установка распылителей ниже уровня фальшпотолка.

Вариант 2. Установка распылителей за фальшпотолком с перфорацией, обеспечивающей беспрепятственное истечение ТРВ.

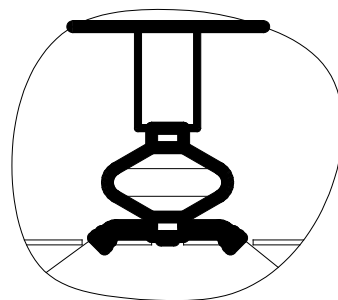
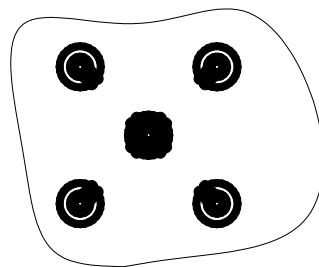


Вид А



Вариант 1.
Установка распылителей
ниже уровня
фальшпотолка

Вид А



Вариант 2.
Установка распылителей за
фальшпотолком
(работа сквозь перфорацию
потолка)

Схема №5

Схема № 6. Вариант размещения модулей в помещениях с потолками типа Арм-стронг.

Определение количества модулей ведется аналогично расчету для помещений с обычными потолками, но лишь с той разницей, что шаг расстановки модулей имеет значение, кратное 0,6 м. При этом насадки распылители располагают по центру стандартной плитки.

Насадки распылители модулей могут размещаться как ниже плитки потолка Арм-стронг, так и выше в случае применения перфорации, обеспечивающей свободное истечение ТРВ.

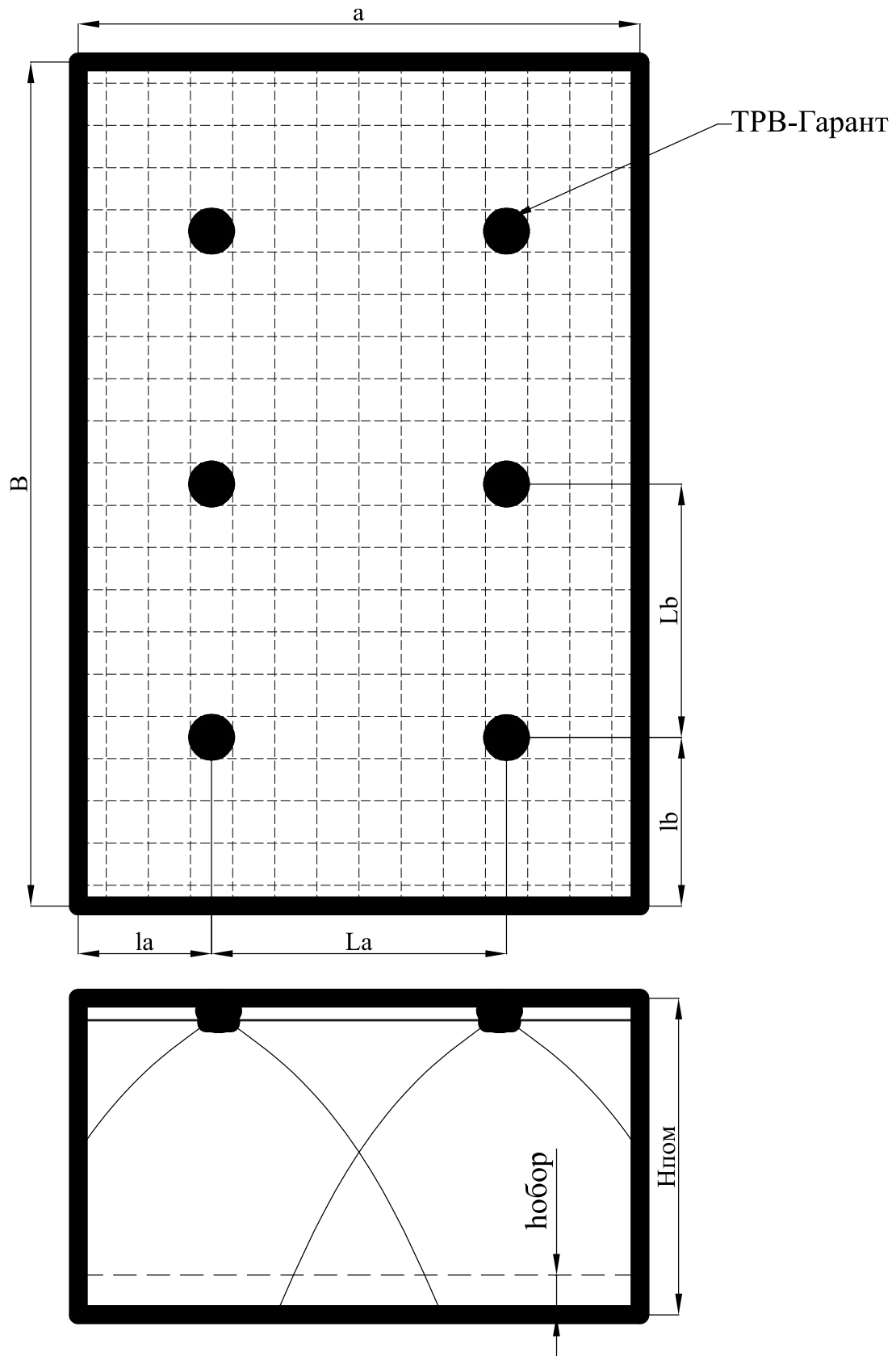


Схема №6

**Типовые схемы и примеры расчетов
противопожарной защиты группы объектов № 2 по классификации
Таблицы 1 Приложения Б.**

Схема № 7. Вариант защиты помещений со стационарно установленными стеллажами.

Пример расчета.

Заданные параметры помещения: Производственный **архив** хранения технической документации. Документация хранится в картонных папках, размещенных на полках стационарно установленных стеллажей.

Габариты помещения: $A = 6$ м, $B = 13$ м, $S_{\text{пом}} = 78$ м², $H_{\text{пом}} = 5$ м, ширина проходов между стеллажами $c = 1$ м. Оборудование - стеллажи в количестве 3 шт. (один пристенный и два двухсторонних). Высота стеллажей - $h_{\text{обор}} = 3,5$ м, ширина пристенного стеллажа - 0,6 м, двухсторонних - 1,2 м.

По классификации Приложения Б, объект относится к группе помещений № 2.

- Выбираем способ пожаротушения по п.6.2 настоящего Стандарта.

На основании рекомендаций п.6.2 настоящего Стандарта принимаем для данного помещения способ **поверхностного пожаротушения по всей площади**.

- Из Таблицы Б.2 Приложения Б для группы помещений № 2 выбираем тип модуля «ТРВ ГАРАНТ», обеспечивающего работоспособность в заданной высоте защищаемого помещения.

Для $H_{\text{пом}} = 5$ м подходит модуль с насадками-распылителями «ТРВ-60».

- Проводим расчет количества модулей.

Расчет ведем по методике Приложения Е.

- Определяем количество рядов расстановки модулей вдоль стороны А. При регулярном размещении стеллажей количество рядов расстановки модулей равно количеству проходов между стеллажами. Принимаем $n_A = 3$.

Расставляем модули по стороне А.

- Определяем L - шаг расстановки модулей в рядах, расположенных вдоль стеллажей.

На схеме №7 стеллажи располагаются по стороне В.

По Графику 2 Приложения Е находим шаг расстановки модулей L_b .

Значению $h_{\text{обор}} = 3,5$ м, деленное на $H_{\text{пом}} = 5,0$ м соответствует значение $L_b = 2,2$ м.

Определяем количество модулей, располагающихся в ряду вдоль стеллажей

- для стороны В: $n_B = \frac{B}{L} = 13/2,2 = 5,9$ $n_B=5,9$ принимаем $n_B=6$

$$L_b = \frac{B}{n_B} = 13/6=2,0\text{м}$$

Определяем l_B – расстояния между стеной и модулями в крайних рядах установки.

$$l_B \leq \frac{l_B}{2} = 2/2=1,0 \quad \text{г}$$

$$N_{\text{расч}} = n_a n_B = 6*3 = \mathbf{18 \text{ шт.}}$$

На Схеме № 7 представлен план помещения с модулями «ТРВ-ГАРАНТ» с насадками-распылителями «ТРВ-85», установленными на потолочном перекрытии с параметрами размещения, полученными в результате расчета.

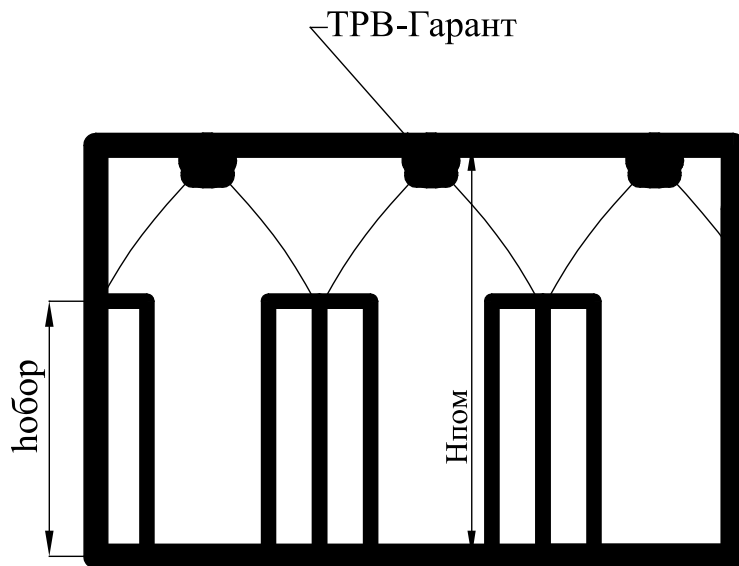
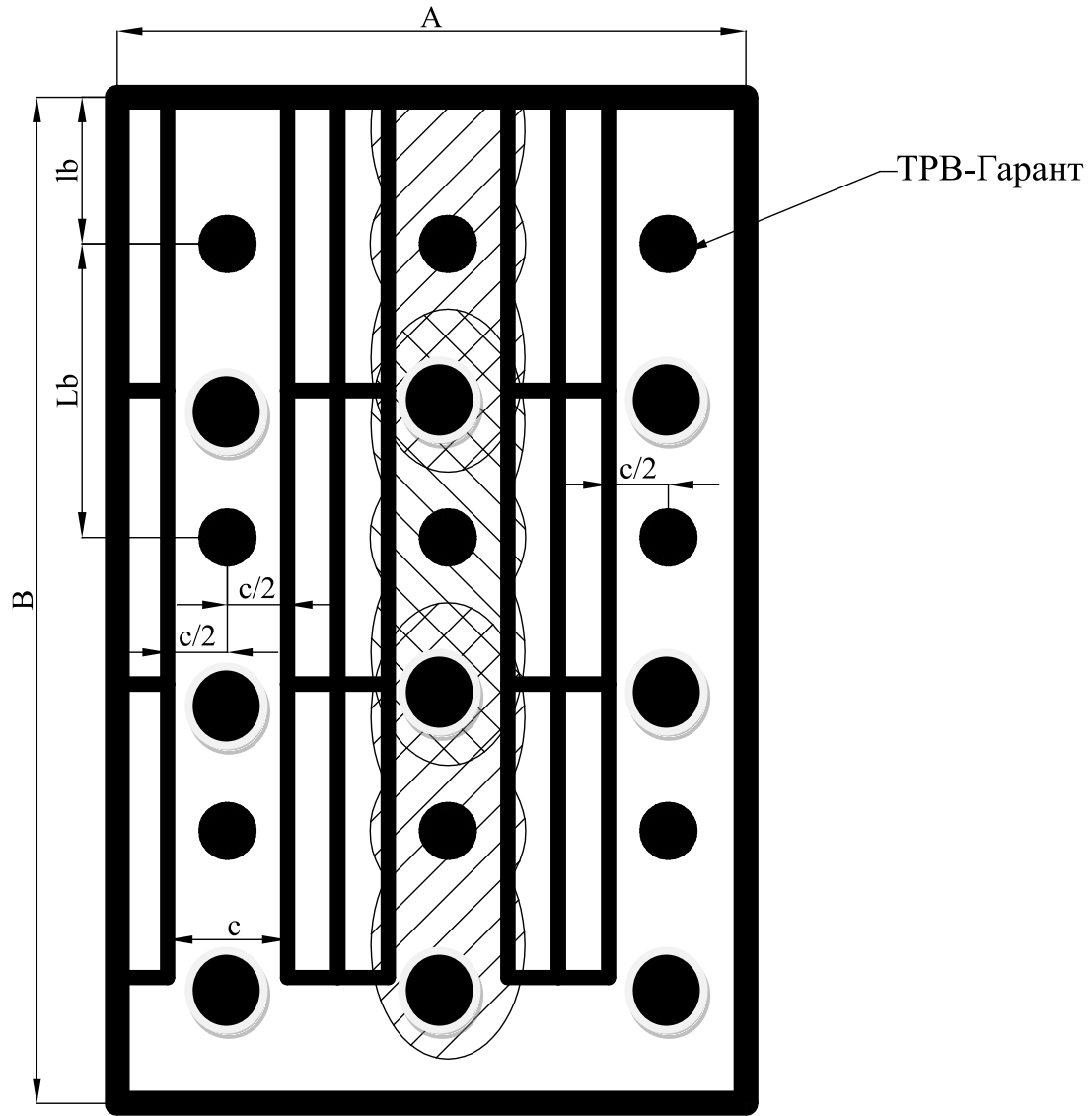


Схема №7

Схема № 8. Вариант защиты помещений с подвижными стеллажами.

Пример расчета.

Заданные параметры помещения: Фондохранилище с материалами хранения, размещенными в **подвижных металлических шкафах - стеллажах**.

Габариты помещения: $A = 14,5$ м, $B = 20$ м, $H_{\text{пом}} = 5$ м, $S_{\text{пом}} = 290$ м².

Оборудование: - стеллажи с высотой оборудования $h_{\text{обор}} = 2,5$ м.

По классификации Приложения Б, объект относится к группе помещений №2.

-Выбираем способ пожаротушения по п.6.2 настоящего Стандарта.

На основании рекомендаций п.6.2 настоящего Стандарта принимаем для данного помещения способ **поверхностного пожаротушения по всей площади**.

- Из Таблицы Б.2 Приложения Б для группы помещений № 2 выбираем тип модуля «ТРВ-ГАРАНТ», обеспечивающего работоспособность в заданной высоте защищаемого помещения.

Для $H_{\text{пом}} = 5$ м подходит модуль с насадками-распылителями «ТРВ-85».

-Проводим расчет количества модулей.

Расчет ведем по методике Приложения 3.

Определяем размер стороны типовой для данного помещения ячейки расстановки модулей (шаг расстановки) **L**.

По кривой №2 Графика 3 Приложения Е находим размер стороны типовой для расчетной зоны ячейки расстановки модулей - **L**.

При высоте оборудования $h_{\text{обор}} = 2,5$ м и высоте установки модулей $H_{\text{уст}} = H_{\text{пом}} = 5$ м, значению $\frac{h_{\text{обор}}}{H_{\text{уст}}} = \frac{2,5}{5} = 0,5$ соответствует $L = 3,8$ м.

Определяем количество рядов модулей по длине и ширине помещения:

- для стороны А : $n_A = \frac{A}{L} = \frac{14,5}{3,8} = 3,81$ $n_A = 3,81$ принимаем $n_A = 4$

- для стороны В: $n_B = \frac{B}{L} = \frac{20}{3,8} = 5,3$ $n_B = 5,3$ принимаем $n_B = 6$

- Определяем расстояния между рядами модулей по длине и ширине помещения

L_A, L_B.

$$L_A = \frac{A}{n_A} = \frac{14,5}{4} = 3,62 ; \quad L_B = \frac{B}{n_B} = \frac{20}{6} = 3,33 ;$$

- Определяем l_a , l_b – расстояния между стеной и модулями в крайних рядах установки.

$$l_a \leq \frac{L_A}{2} = \frac{3,62}{2} = 1,81 \quad l_b \leq \frac{L_B}{2} = \frac{3,33}{2} = 1,67 ,$$

$$N_{\text{расч}} = n_A * n_B = 6 * 4 = 24 \text{ шт.}$$

На Схеме № 8 представлен план помещения с модулями «ТРВ-ГАРАНТ» с насадками-распылителями «ТРВ-60», установленными на потолочном перекрытии с параметрами размещения, полученными в результате расчета.

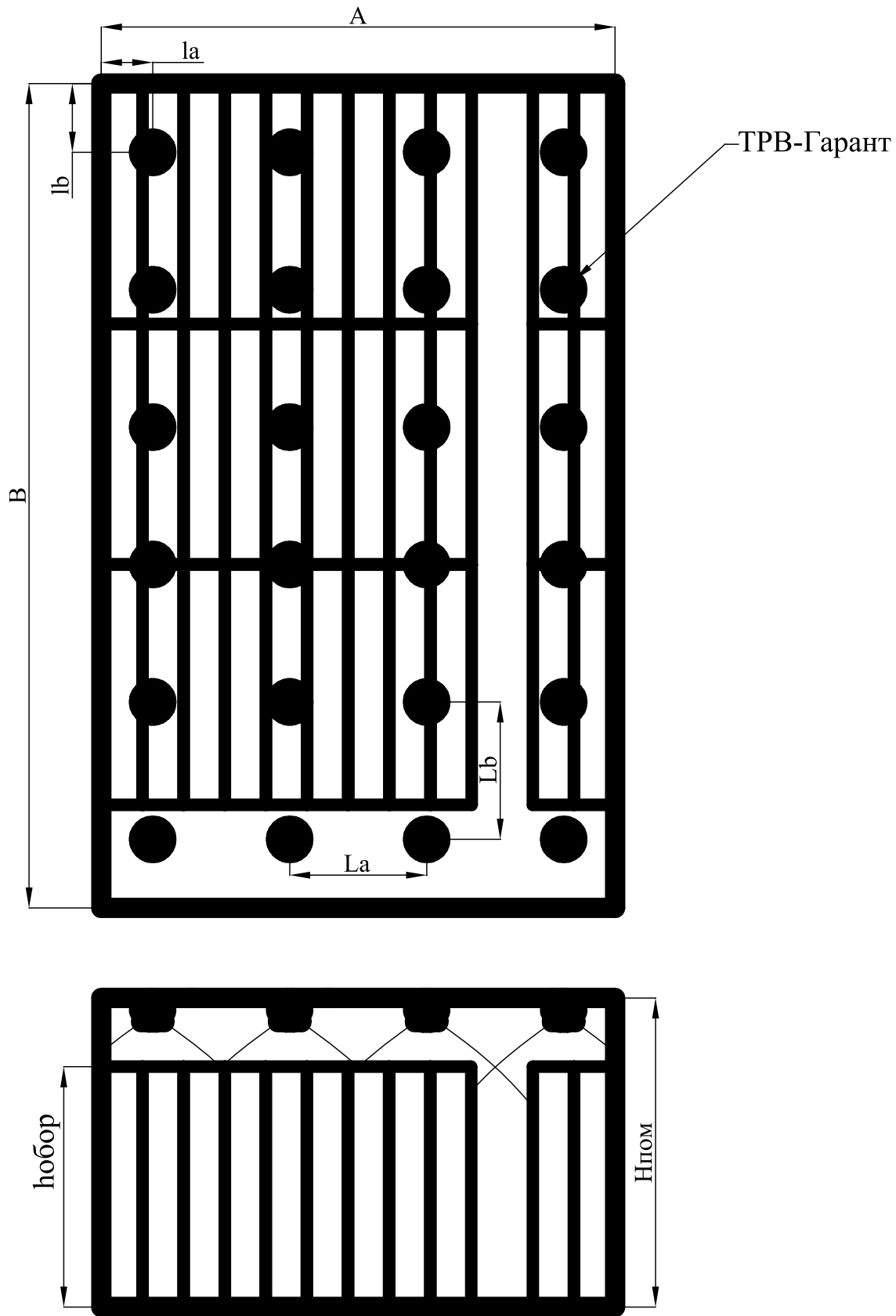


Схема №8

Приложение Д(справочное)

Конструкция и принцип действия модуля «ТРВ-ГАРАНТ-14,5».

Модуль «ТРВ-ГАРАНТ» (Рис.Д.1) состоит из герметичного стального корпуса, заполненного водой с добавкой ПАВ (смачиватель) и газогенерирующего элемента, установленного в специальном боксе внутри корпуса. Конструкция бокса исключает возможность попадания воды на газогенерирующий элемент, а так же попадания в ОТВ каких-либо их фрагментов и шлаков. В нижней части корпуса модуля имеется фланец, на котором установлены разрывная мембрана и насадок-распылитель. Насадок - распылитель включает в себя 5 специальных оросителей и оборудован фильтрующим элементом.

В верхней части корпуса модуль имеет узлы крепления и устройство предохранительное.

Срабатывание модуля происходит при поступлении импульса тока, от источника питания, на активаторы газогенерирующих элементов.

При этом происходит рост давления в корпусе модуля, вскрытие мембраны и выброс в зону горения ОТВ в виде тонкораспыленных полидисперсных струй с размером капель 60-150 мкм.

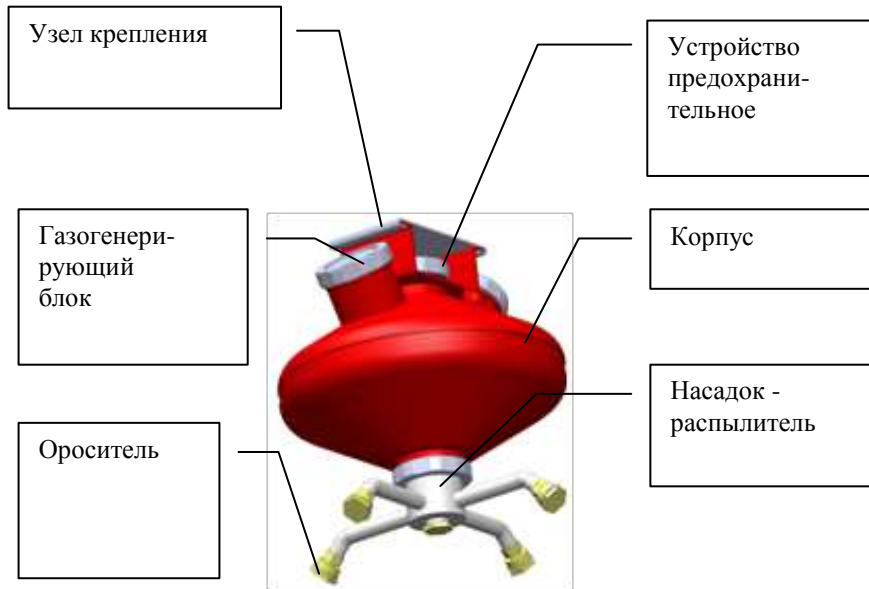


Рис. Д.1

ПРИЛОЖЕНИЕ Е (СПРАВОЧНОЕ)

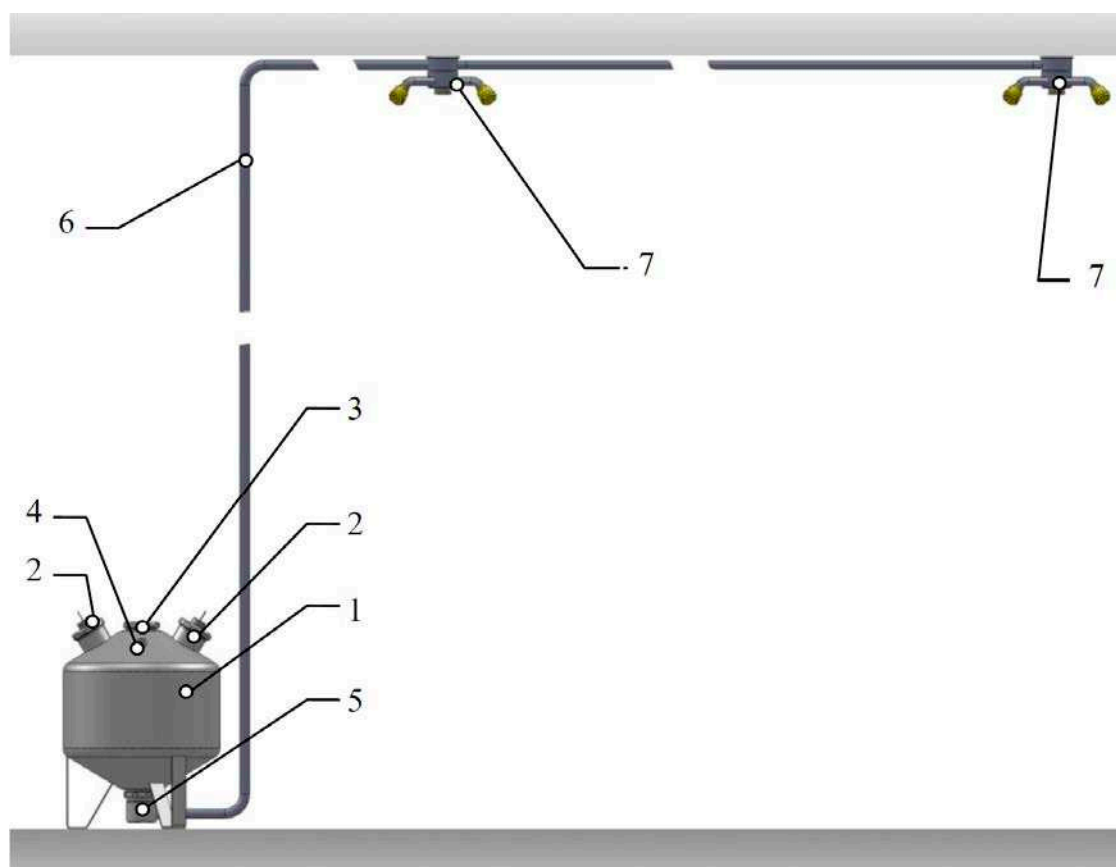
ПРИНЦИП ДЕЙСТВИЯ И КОНСТРУКЦИЯ МУПТВ «ТРВ-ГАРАНТ-30»

По своим параметрам пожаротушения модуль эквивалентен двум изделиям МУПТВ «ГАРАНТ-14,5».

Подводящий трубопровод $d_y=25,0$, рабочий трубопровод $d_y=15,0$.

Внимание! Длина подводящего трубопровода с $d_y=25,0$ не должна превышать 8,5 метров.

Установка «ТРВ-Гарант»-30-ГЗ-ВД (рис.Е.1) состоит из герметичной ёмкости (1) объёмом 35 л. заправленной 30л. водного раствора ОТВ, газогенераторных устройств (2) и мембранного рабочего узла (5), расположенного в нижней части установки. Для сброса давления предусмотрен мембранный предохранительный клапан (4). Ёмкость с раствором ОТВ (1) соединена с насадками-распылителями, трубной разводкой (6). В нижней части корпуса модуль имеет узлы крепления (ножки), для крепления модуля к полу(поверхности). Рабочая ёмкость (1) с раствором ОТВ может быть расположена, при соблюдении температурных режимов эксплуатации как внутри, так и вне защищаемого помещения.



1. Корпус модуля (ёмкость для 30л запаса ОТВ)
2. Газогенераторные блоки
3. Мембранный предохранительный клапан
4. Заливочное отверстие
5. Рабочий мембранный узел
6. Трубная разводка
7. Насадки распылители

Конфигурация трубной разводки

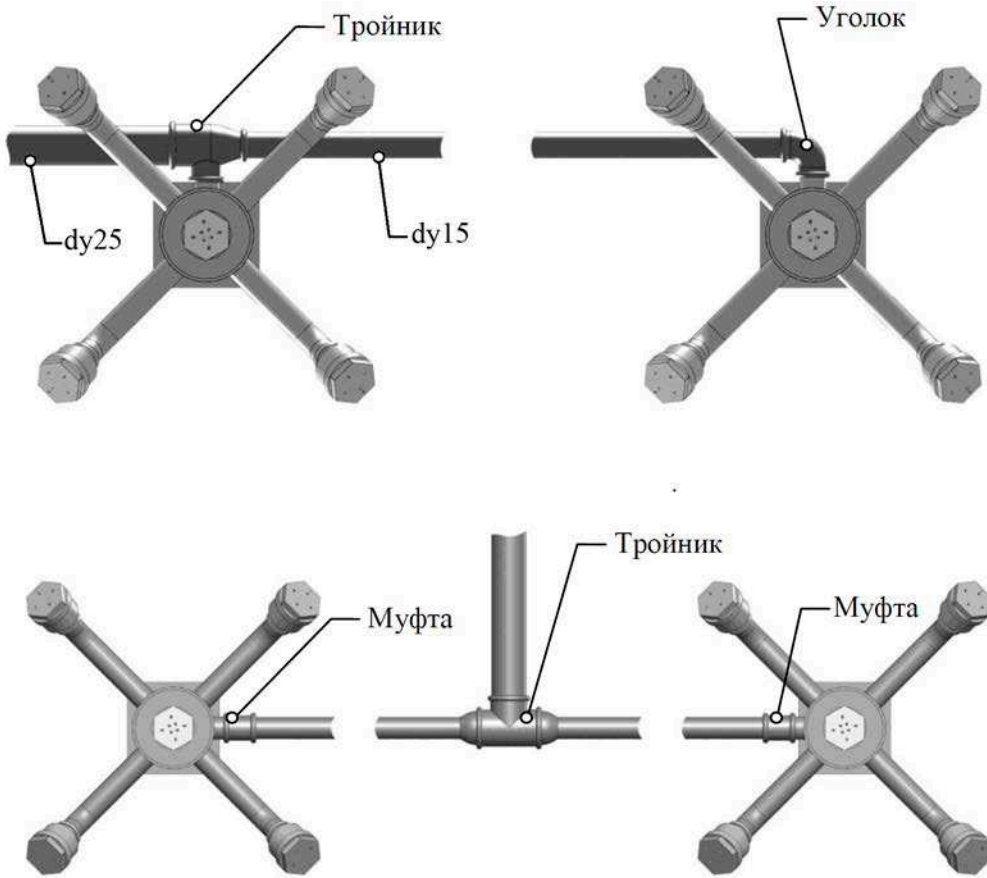


Рисунок Е.1. Схема установки МУПТВ «ТРВ-ГАРАНТ-30»

ПРИЛОЖЕНИЕ Ж.(ОБЯЗАТЕЛЬНОЕ)**Особенности проектирования МУПТВ»ГАРАНТ-30».****ВВЕДЕНИЕ.**

Подходы к расчету необходимого количества модулей «ТРВ-ГАРАНТ-30», определению шага расположения распылителей, базируются на подходах, представленных в приложении 4 настоящего документа применительно к МУПТВ «ТРВ-Гарант-14,5», исходя из эквивалентности параметров пожаротушения одного модуля «ТРВ-Гарант-30», двум модулям «ТРВ-Гарант-14,5». При этом ТРВ «ГАРАНТ-30», обладает дополнительными потребительскими качествами за счет применения трубопровода (размещение на вертикальных конструкциях, размещение распылителей в труднодоступных местах, отдельная установка модулей и распылителей в смежных помещениях и ряду других преимуществ), что позволяет расширить возможности проектировщиков.

1. Расстояния между насадками –распылителями L, должны соответствовать графикам №В1, №В2, №В3, но не более значений приведенных в таблице №1 настоящего Приложения. Таблица №1.

№ п/п	Тип насадка-распылителя	Высота размещения насадка-распылителя, (Нн), м, не более	Расстояние между насадками-распылителями, (Ln), м, не более	Высота размещения пожарной нагрузки (hобор), м, не более
1.	ТРВ-60	6,0	5,0 4,0 3,0 2,0	3,0 4,0 4,5 5,0
2.	ТРВ-85	4,0	5,0 4,0 3,0 2,0	До 2,5 До 3,0 До 3,5 До 3,8
3.	Трв-180	Для фальшполов и фальшпотолков	4,0	

2. Защищаемая площадь (ST) одним распылителем модуля ТРВ «Гарант-30» в зависимости от высоты размещения насадка-распылителя (Нм) и типа насадка распылителя (ТРВ-85, ТРВ-60, ТРВ-180) определяется по формулам:

А) для пожара класса А:

-для ТРВ-85 $ST = 1,37(H_m)^2$

-для ТРВ-60 $ST = 0,6(H_m)^2$

-для ТРВ-180 $ST = 10,0(H_m)^2$

Б) для пожара класса В:

-для ТРВ-85 $ST = 0,7(H_m)^2$

-для ТРВ-60 $ST = 0,33(H_m)^2$

-для ТРВ-180 $ST = 10,0(H_m)^2$

3. Максимальная высота подъема подводящего трубопровода $d_y = 25,0$, до стыковки с $d_y = 15,0$, составляет не более 8,5 метров.

4. Допускаемое количество поворотов подводящего трубопровода в вертикальной и(или) горизонтальной плоскостях, не более 8.

5. Максимальная длина подводящего трубопровода $d_y=25,0$ в любой плоскости, до стыковки с $d_y=15,0$, составляет не более 8,5 метров.

6. Защита пространств фальшполов и фальшпотолков производится с использованием распылителей типа ТРВ-180. При этом рекомендуемая ориентация насадков-распылителей осуществляется в следующем порядке: один распылитель вдоль оси трубопровода, второй под углом 45 градусов к трубопроводу(см. схему 5 настоящего приложения).

7. При проектировании допускается любая комбинация модулей ТРВ-Гарант-14,5» и модулей «ТРВ-Гарант-30».

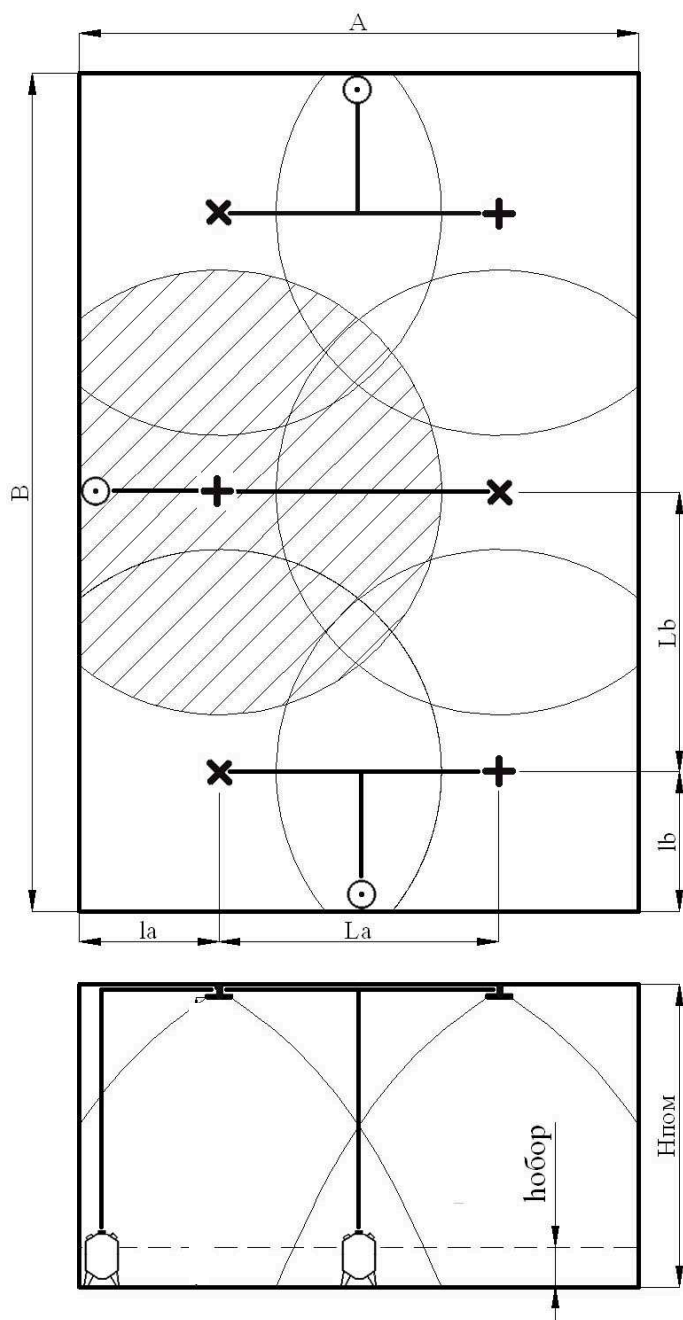
8. Модули «ТРВ-Гарант-30» обеспечивают пожаротушение при размещении распылителей на вертикальной плоскости, орошая защищаемые вертикальные и(или) горизонтальные поверхности, при этом размещение распылителей возможно, как вертикальными, так и горизонтальными ярусами. Допускается сами модули размещать, как на полу, так и на любой необходимой высоте для обеспечения подачи огнетушащего вещества в любом направлении.

9. При установке распылителей на вертикальные поверхности, принимать эффективное расстояние (Нм), до вертикальных орошаемых плоскостей и защищаемые площади на этих поверхностях, согласно таблицы 1 и пункта 2 данного Приложения. При этом площадь принять, как квадрат вписанный в круг полученной площади. Расстояние между распылителями принимать, исходя из полученных площадей защиты.

10. При установке распылителей на вертикальные поверхности для защиты горизонтальных плоскостей, высоту установки распылителей (Нм) принимать согласно таблицы 1, данного приложения. Углы установки для распылителей типа ТРВ-85 и ТРВ-60, а также эффективные площади тушения, в виде диаграмм распыла представлены на рис.2 данного Приложения.

11. Наиболее типичные рекомендуемые схемы применения «Гарант-30» представлены на схемах №1-6, настоящего Приложения.

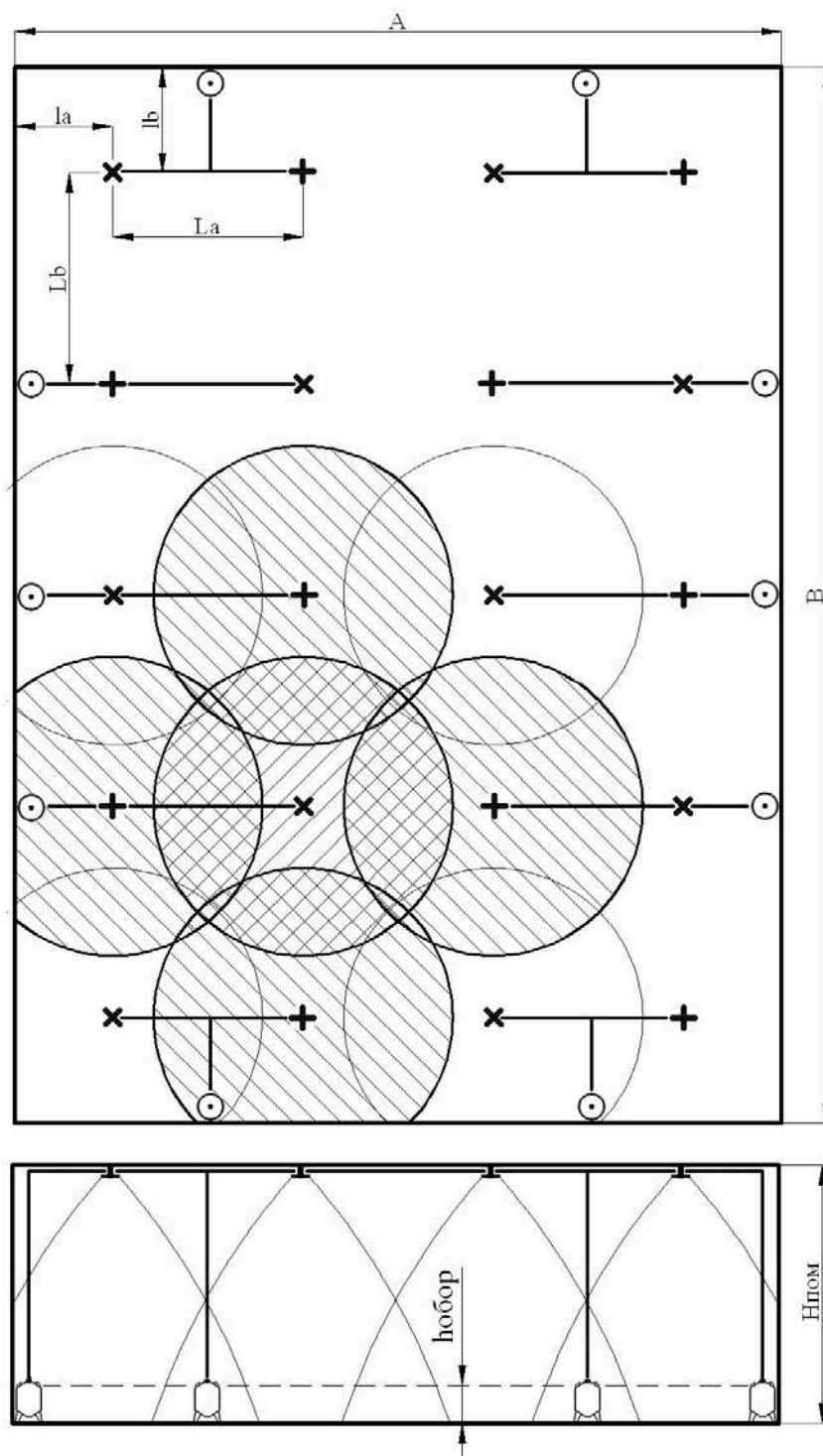
ПРОДОЛЖЕНИЕ ПРИЛОЖЕНИЯ Ж.



Защита небольших помещений по всей площади без локальных зон модулями ГАРАНТ-30 (рекомендуемая схема размещения модулей внутри защищаемого помещения). Возможны любые другие схемы размещения модулей ГАРАНТ-30, обеспечивающие распределение распылителей по площади.

СХЕМА №1 (РЕКОМЕНДУЕМОЕ)

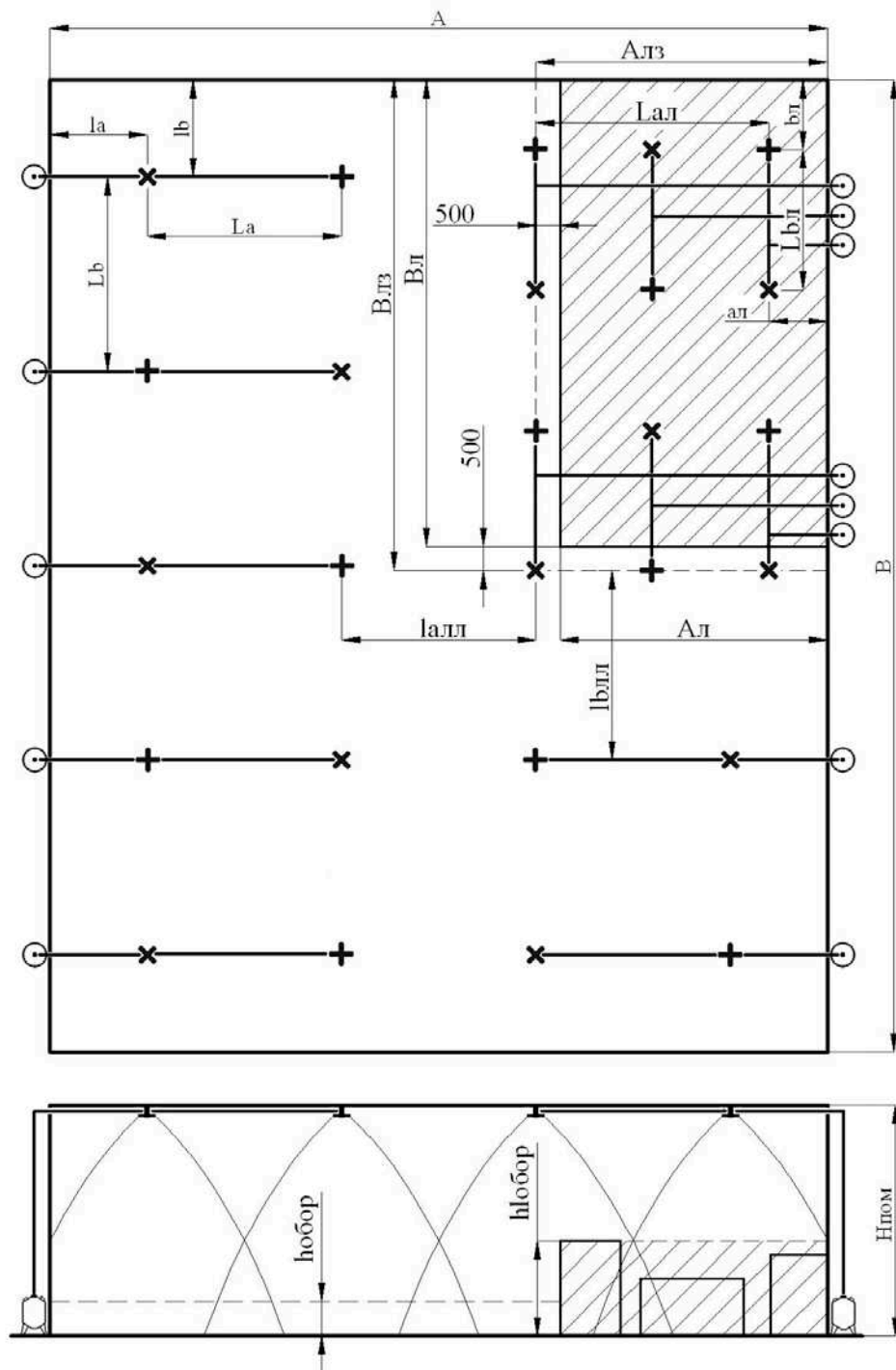
ПРОДОЛЖЕНИЕ ПРИЛОЖЕНИЯ Ж



Защита помещений по всей площади без локальных зон при размещении модулей внутри помещений. Возможны любые другие схемы размещения модулей «ГАРАНТ-30», обеспечивающие представленное распределение распылителей по площади.

СХЕМА №2(РЕКОМЕНДУЕМОЕ)

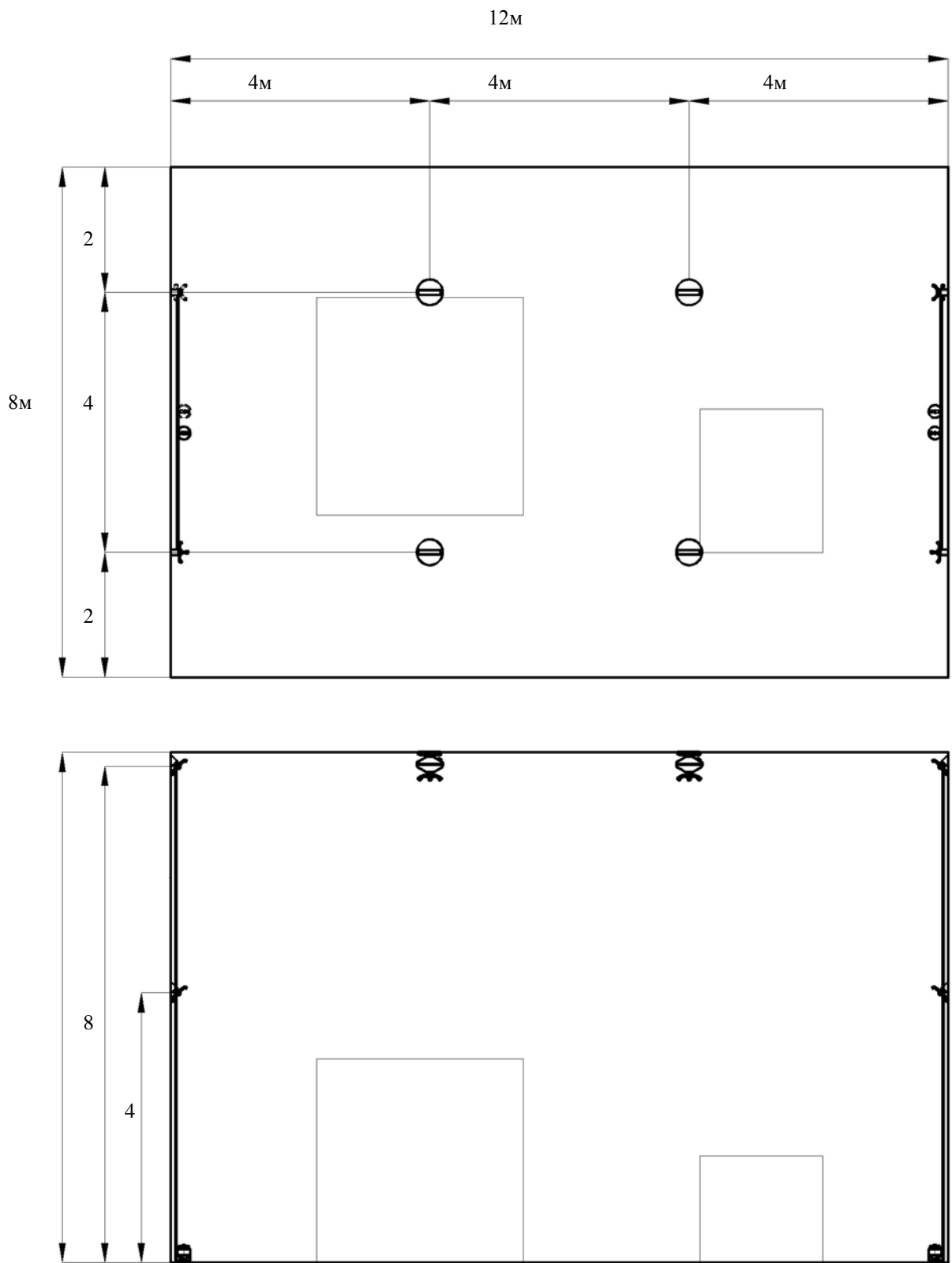
ПРОДОЛЖЕНИЕ ПРИЛОЖЕНИЯ Ж



Защита помещений по всей площади с локальными зонами при групповом размещении модулей «ГАРАНТ-30» за пределами защищаемой зоны, включая помещения и зоны пожаровзрывоопасной категории

СХЕМА №3(РЕКОМЕНДУЕМОЕ)

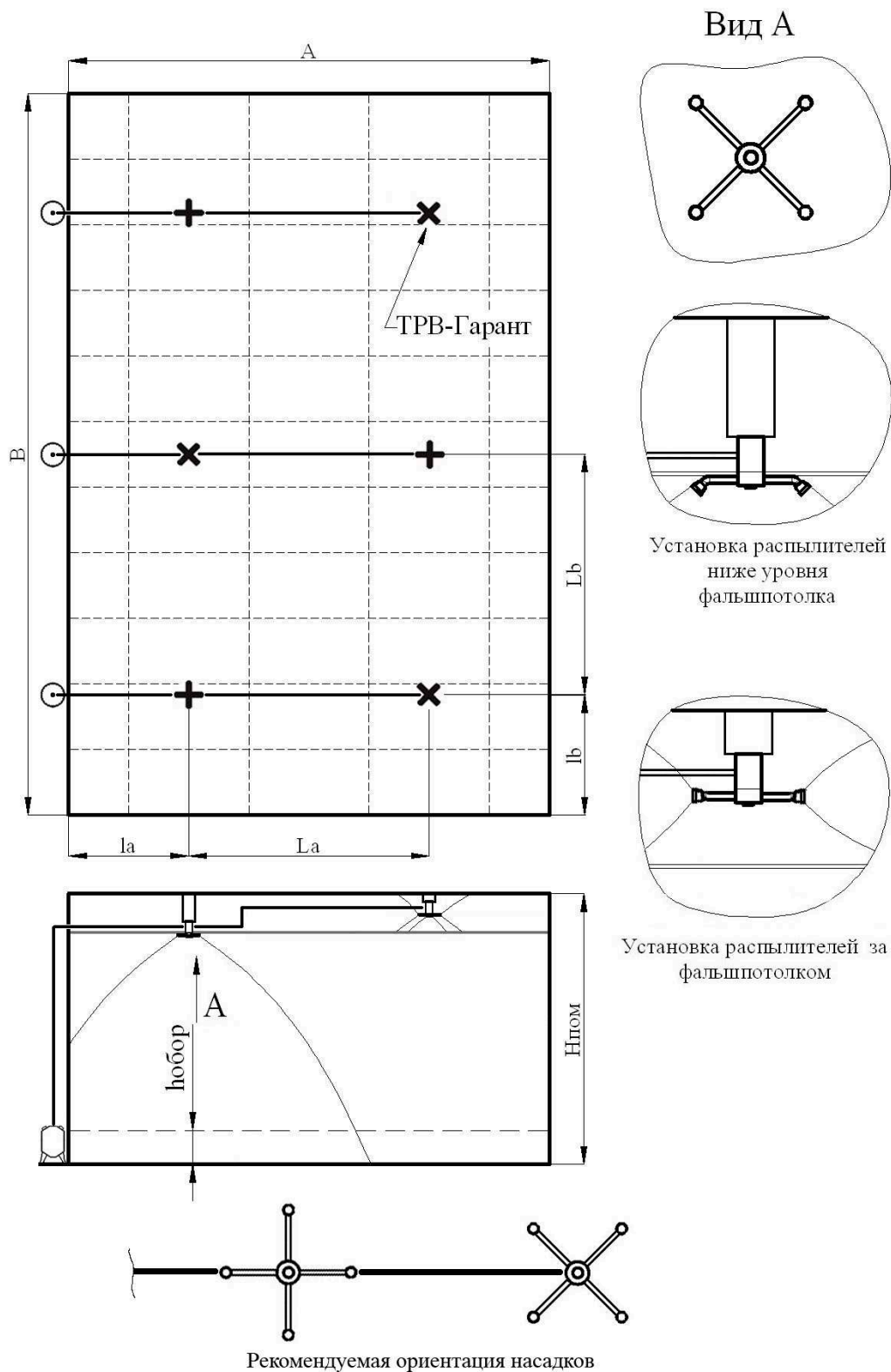
ПРОДОЛЖЕНИЕ ПРИЛОЖЕНИЯ Ж



Защита с использованием комбинации модулей «ГАРАНТ-30» при их размещении ярусами и модулей ТРВ»ГАРАНТ-14,5»

СХЕМА №4(РЕКОМЕНДУЕМОЕ)

ПРОДОЛЖЕНИЕ ПРИЛОЖЕНИЯ Ж

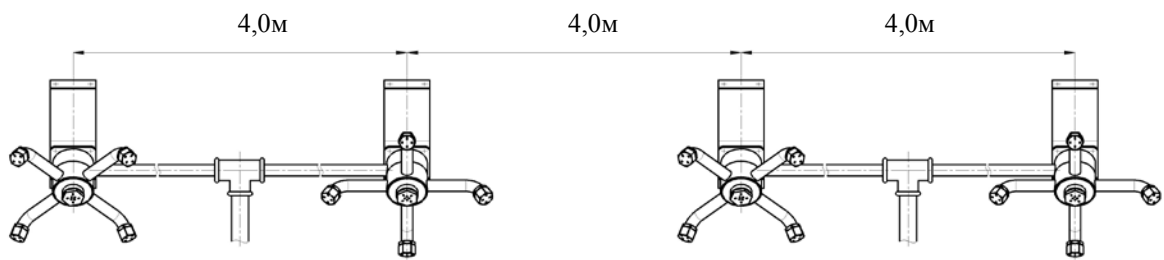
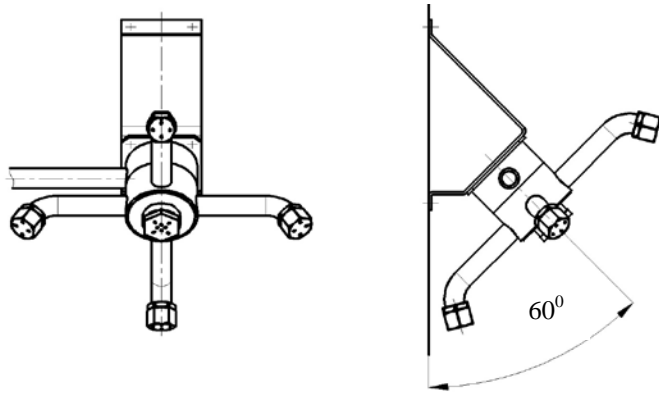


Защита помещений с фальшпотолками или фальшполами при использовании распылителей типа ТРВ-180 для защиты пространства за фальшпотолком и ТРВ-85 при его установке ниже уровня фальшпотолка.

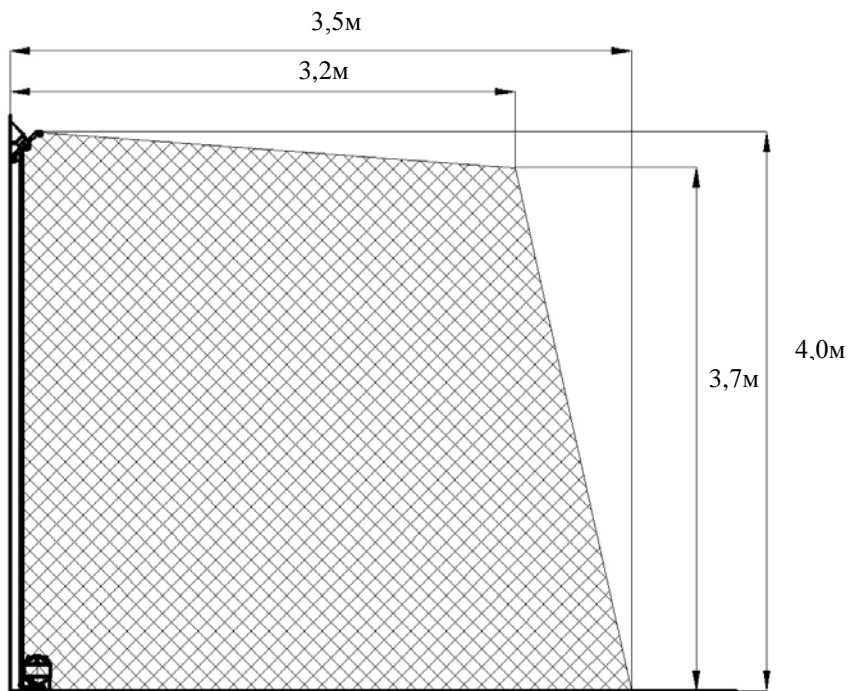
СХЕМА №5(РЕКОМЕНДУЕМОЕ)

СХЕМА №6

ПРОДОЛЖЕНИЕ ПРИЛОЖЕНИЯ Ж



Ориентация распылителей.



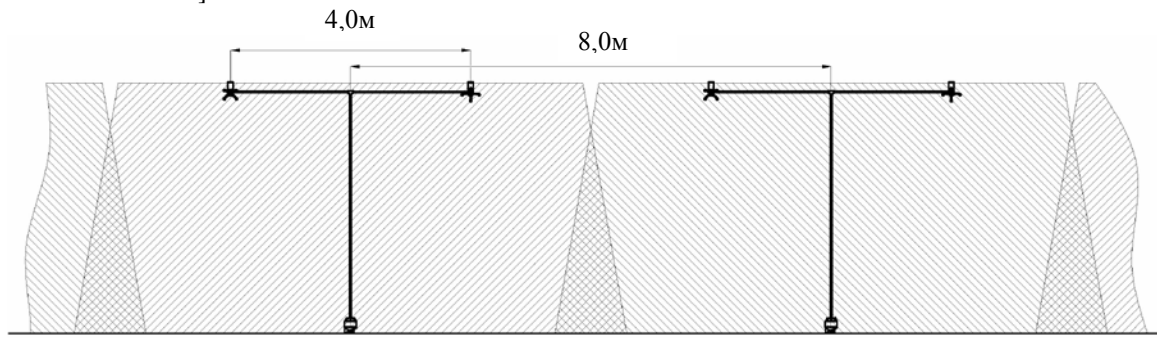


РИСУНОК №2(РЕКОМЕНДУЕМОЕ)

Схема подачи, диаграмма распыла и ориентация распылителей при их расположении на вертикальных плоскостях для ТРВ-60.

ПРИЛОЖЕНИЕ 3.(ОБЯЗАТЕЛЬНОЕ)**Расчет количества модулей при тушении пролива ЛВЖ(ГЖ).****3.1. Тушение защищаемой площади при проливе горючих жидкостей.**

Расчёт количества модулей ведётся согласно формулы 1, при этом в качестве S_H должна приниматься площадь максимального ранга очага класса В, тушение которого обеспечивается данным модулем (определяется по документации на модуль), а S_V - площадь возможного пролива увеличенная на 10 %..

Примечание: В случае получения при расчете количества модулей дробных чисел за окончательное число принимается следующее по порядку большее целое число.

Количество модулей, необходимое для пожаротушения пролива, определяется по формуле

$$N = \frac{S_V}{S_H} \cdot k_1 \cdot \quad , \quad (1)$$

где N – количество модулей, шт.; S_V – площадь возможного пролива, ограниченная ограждающими конструкциями, обволакиванием, м²; S_H – площадь, защищаемая одним модулем, определяется по документации на модуль, м² (с учетом геометрии распыла – размеров защищаемой площади, заявленной производителем).

K_1 – коэффициент запаса, учитывающий затененность возможного очага загорания, зависящий от отношения площади, затененной оборудованием S_3 , к защищаемой площади S_y , и определяется как

$$K_1 = 1 + 1,3 \frac{S_3}{S_y}$$

при

$$\frac{S_3}{S_y} \leq 0,15,$$

S_3 – площадь затенения – определяется как площадь части защищаемого участка, где возможно образование очага возгорания, к которому движение ТРВ от насадка по прямой линии преграждается непроницаемыми для ТРВ элементами конструкции.

При

$$\frac{S_3}{S_y} > 0,15,$$


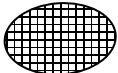
рекомендуется установка дополнительных модулей непосредственно в затененной зоне или в положении, устраняющем затенение; при выполнении этого условия K_1 принимается равным 1.

Так же в этом случае, рекомендуется использование в качестве модулей только модели, содержащие водные композиции с фторированными пленкообразователями концентрацией не менее 3%.

Приложение II(Обязательное)

Детализированные конфигурации распыла, рекомендуемые схемы размещения распылителей и аксонометрические схемы разводок установки «ТРВ-Гарант-160».

Условные обозначения на рисунках.

-  -внутренняя нормативная зона орошения одним распылителем
-  -внешняя нормативная зона орошения одним распылителем

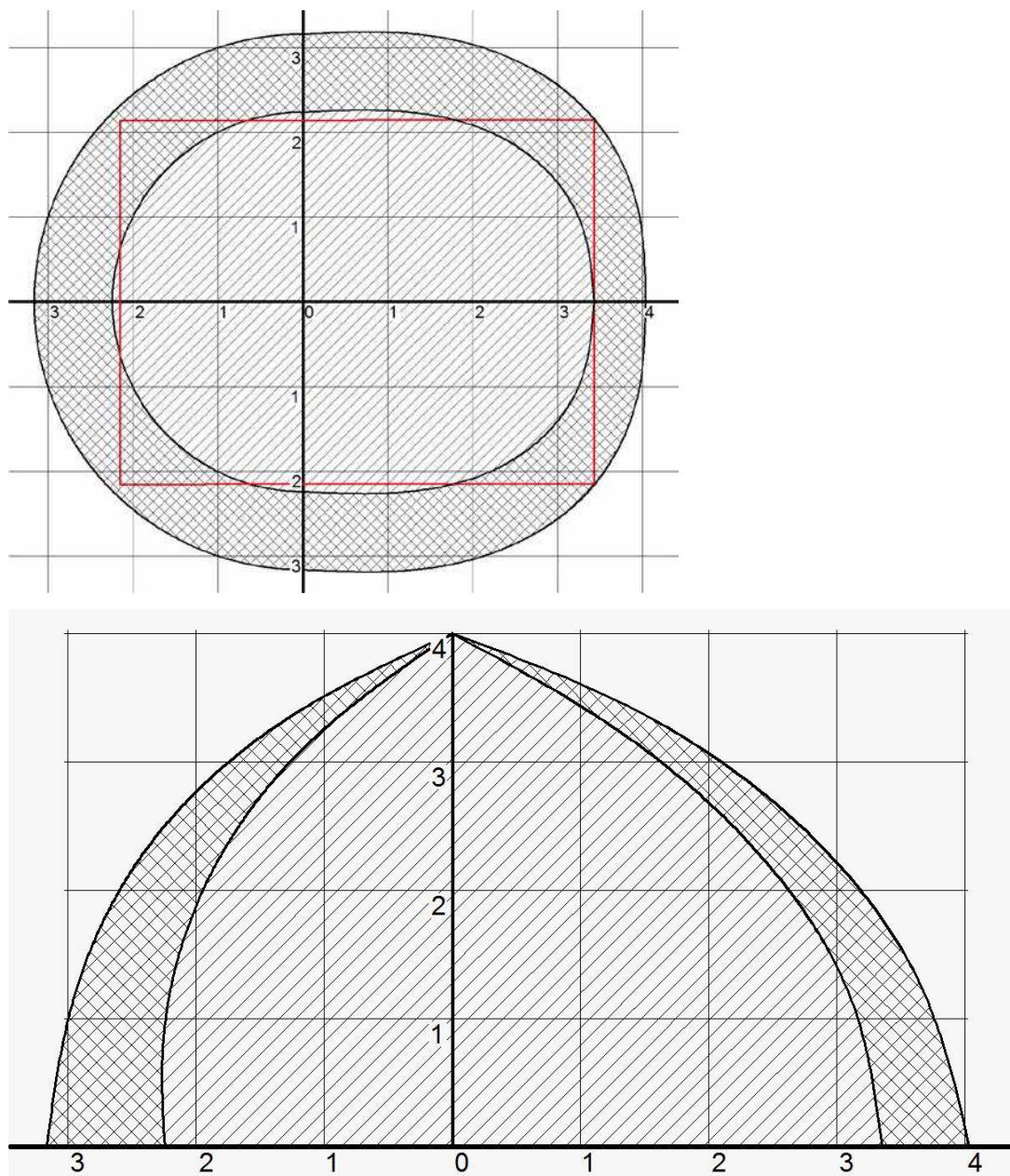


Рис. И.1 Конфигурация распыла одиночного распылителя НС-390-С при расположении распылителя к защищаемой горизонтальной поверхности вертикально .

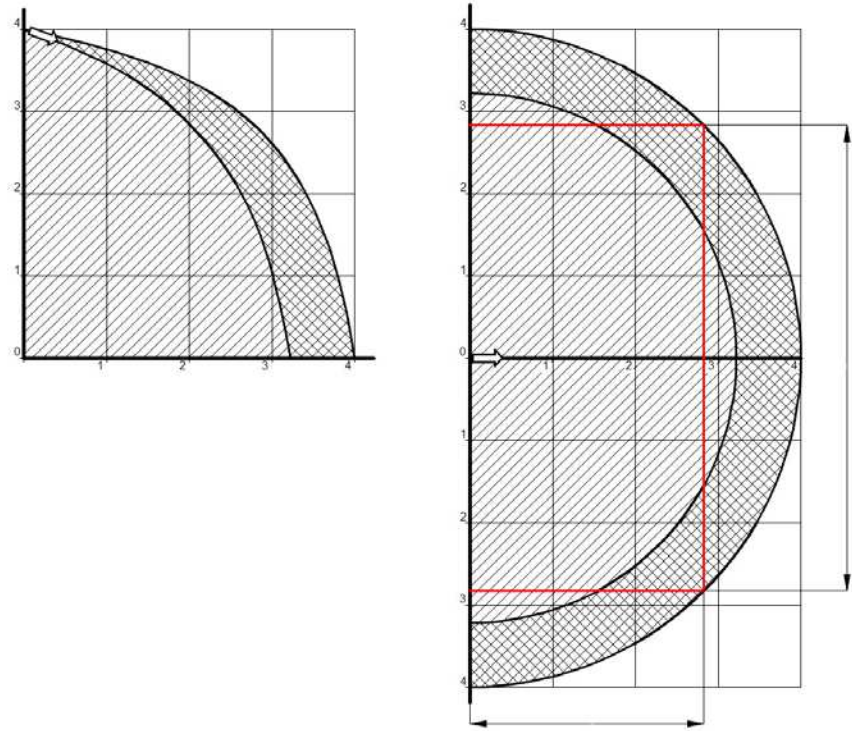


Рис.И.2 Конфигурации распыла ОТВ и конфигурации защищаемой площади при расположении распылителя НС-390-С на вертикальной стене .

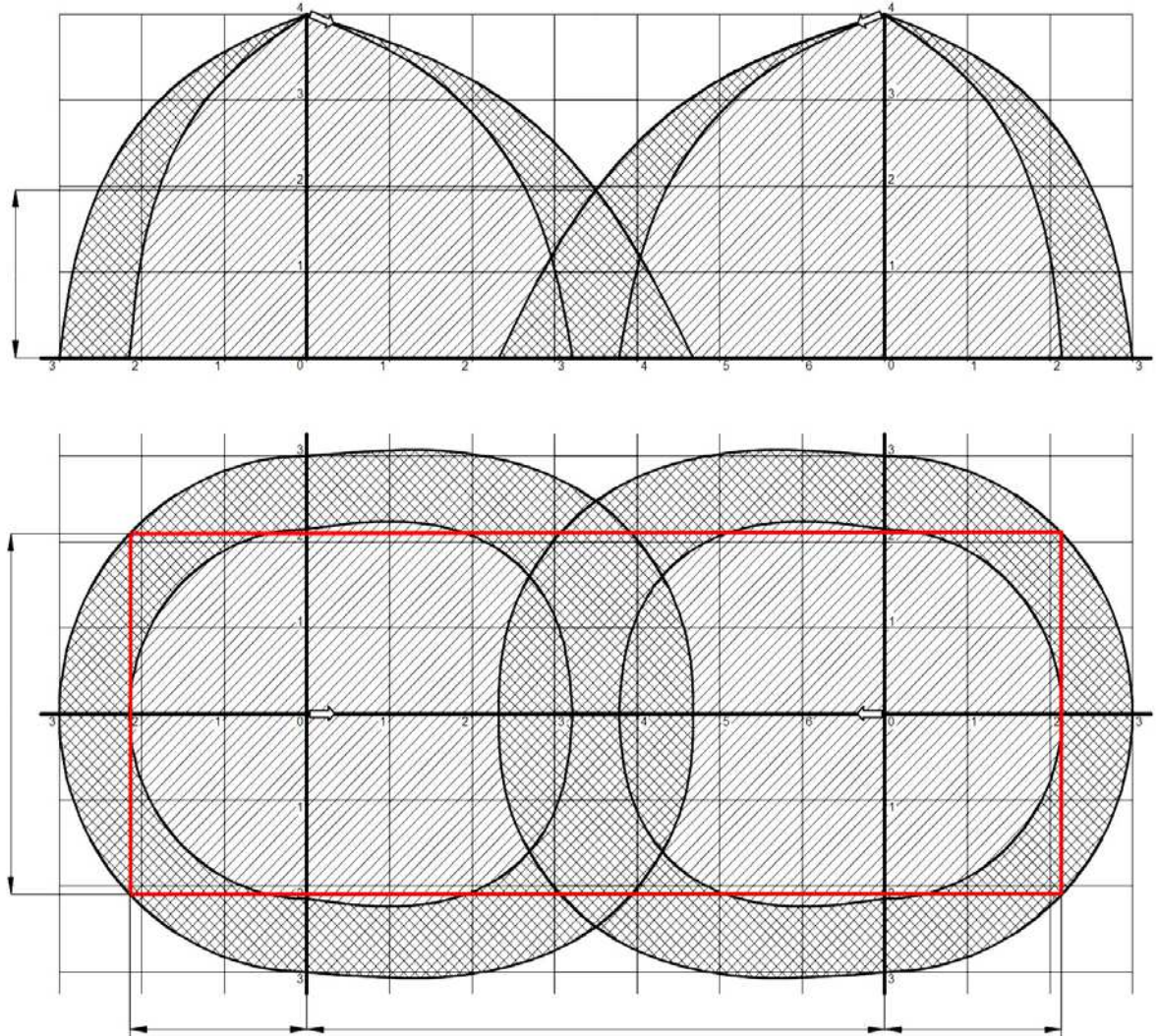


Рис.И.3. Конфигурации распыла ОТВ и конфигурации защищаемой площади при двух одновременно работающих насадках НС-390-С .

Схема №1

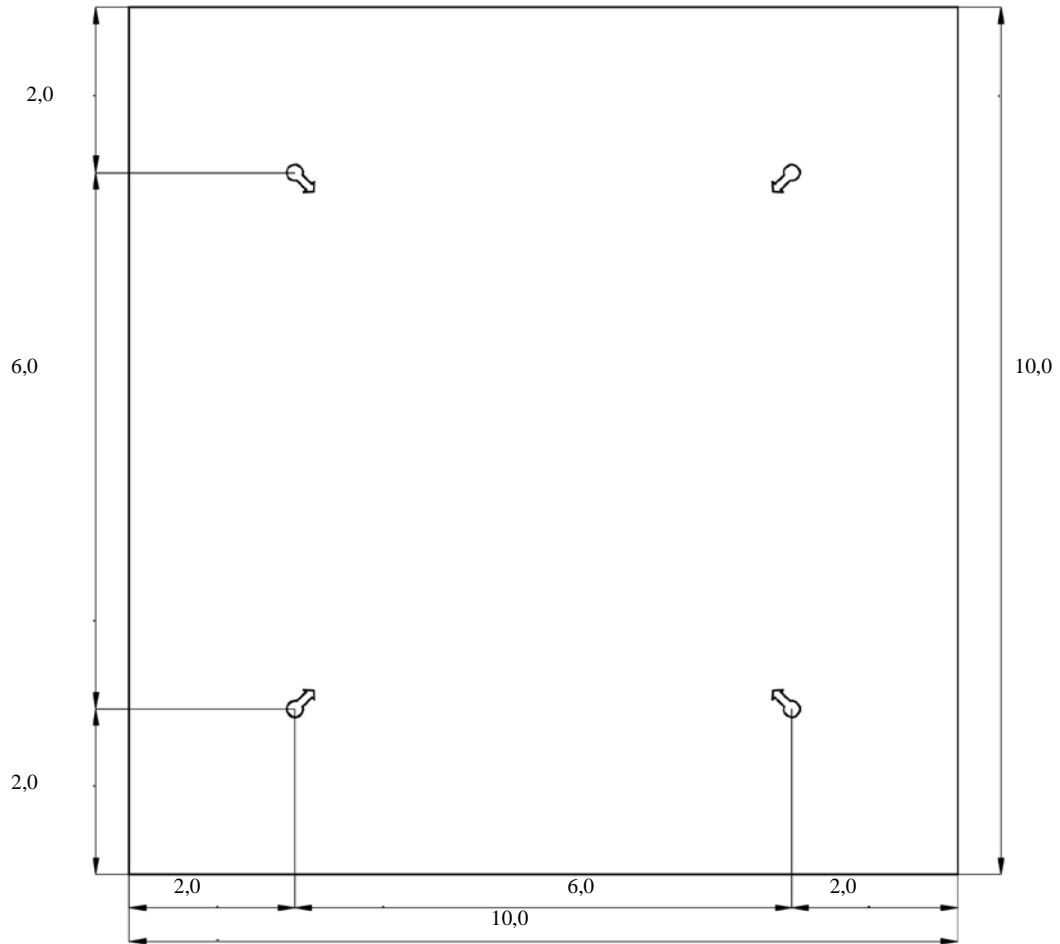


Схема №2

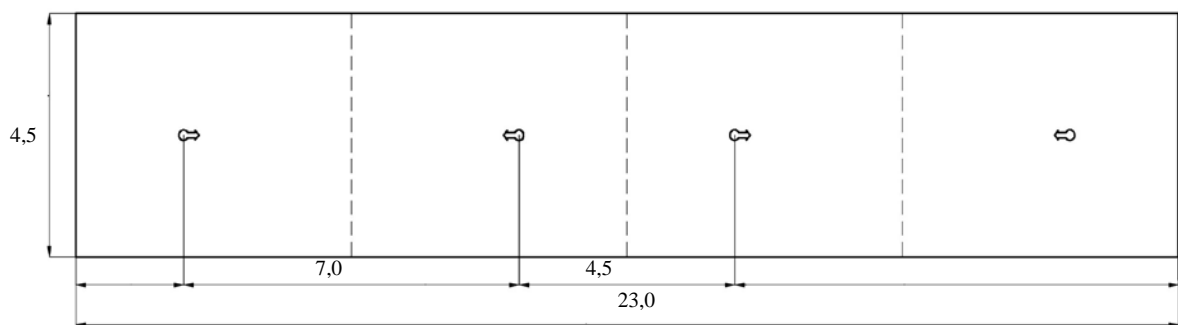


Схема №3

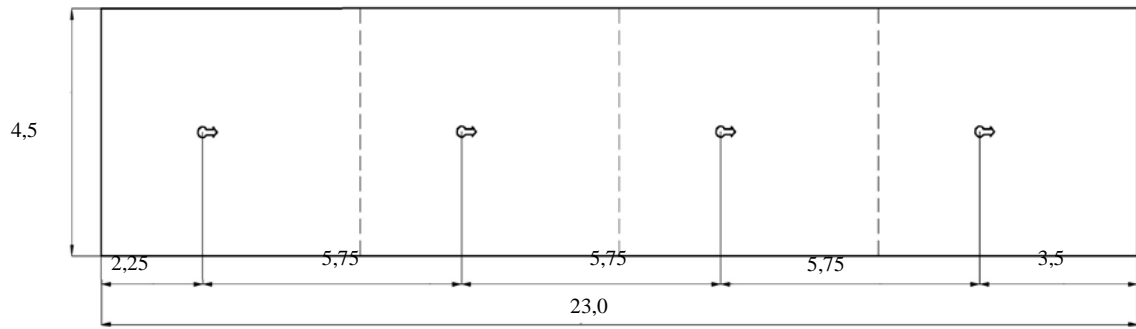


Схема №4

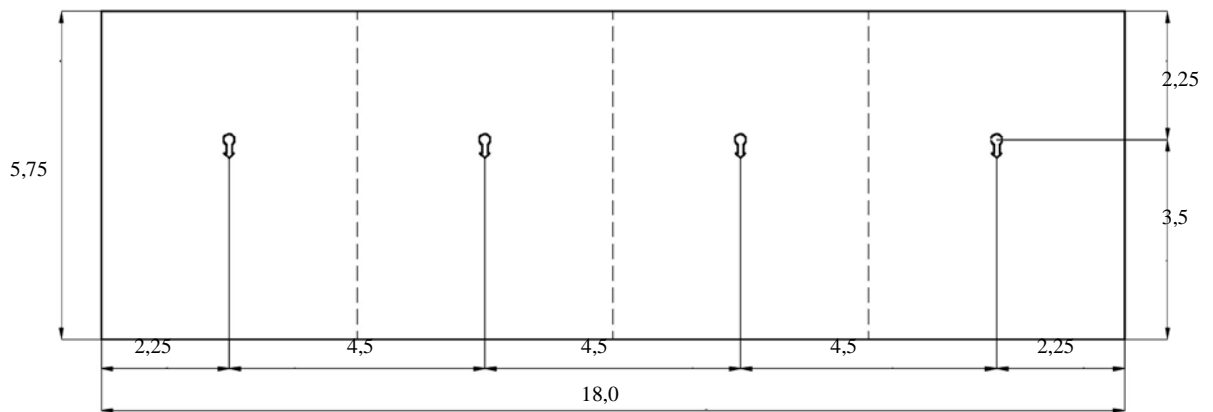


Схема №5

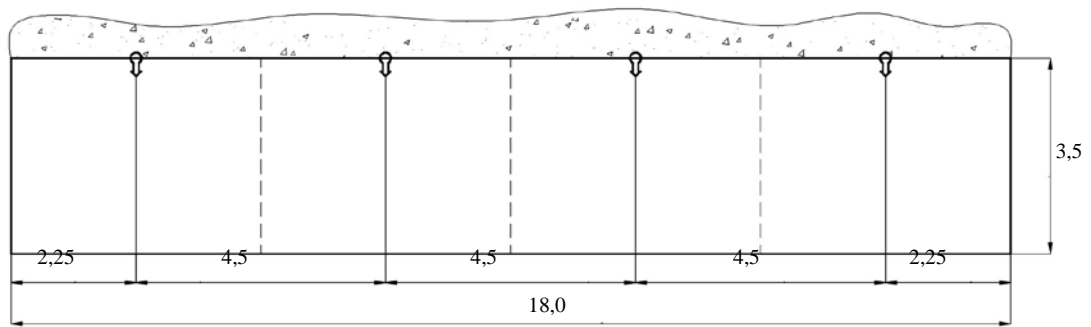


Рис.И.4. Конфигурации защищаемой площади при четырех одновременно работающих насадках НС-390-С.

Примечание: стрелочками на рисунках показано направление ориентации секторов на насадках распылителях, которое задается для обеспечения гарантированной защиты площади. Насадки имеют специальную маркировку. В инструкции по эксплуатации приведены технологии ориентации секторов в нужном направлении.

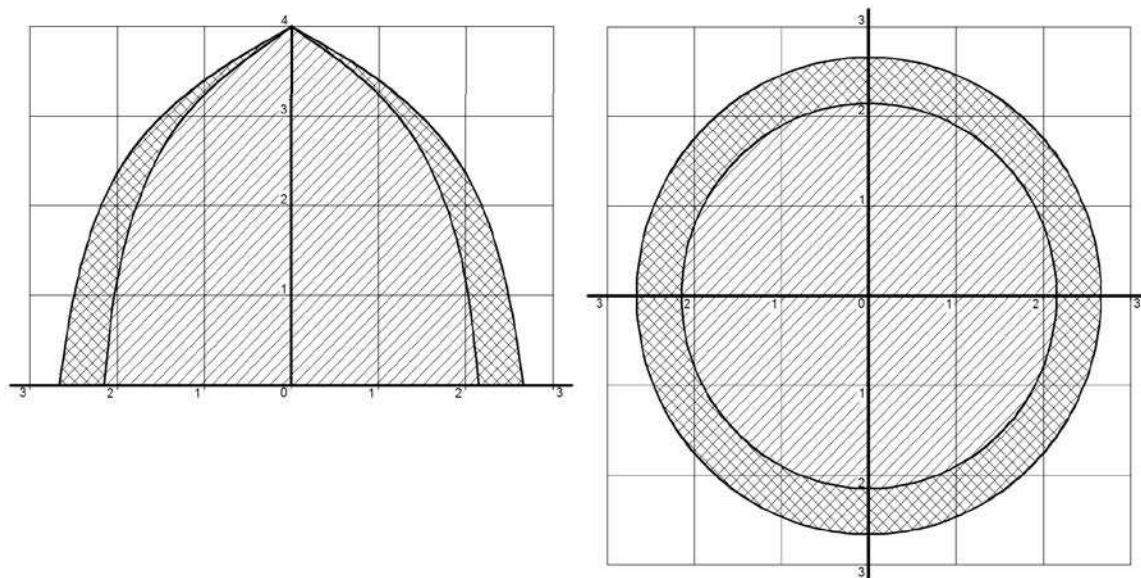


Рис. И.5 Конфигурация распыла одиночного распылителя НС-360 при расположении распылителя к защищаемой горизонтальной поверхности вертикально(симметричный распыл).

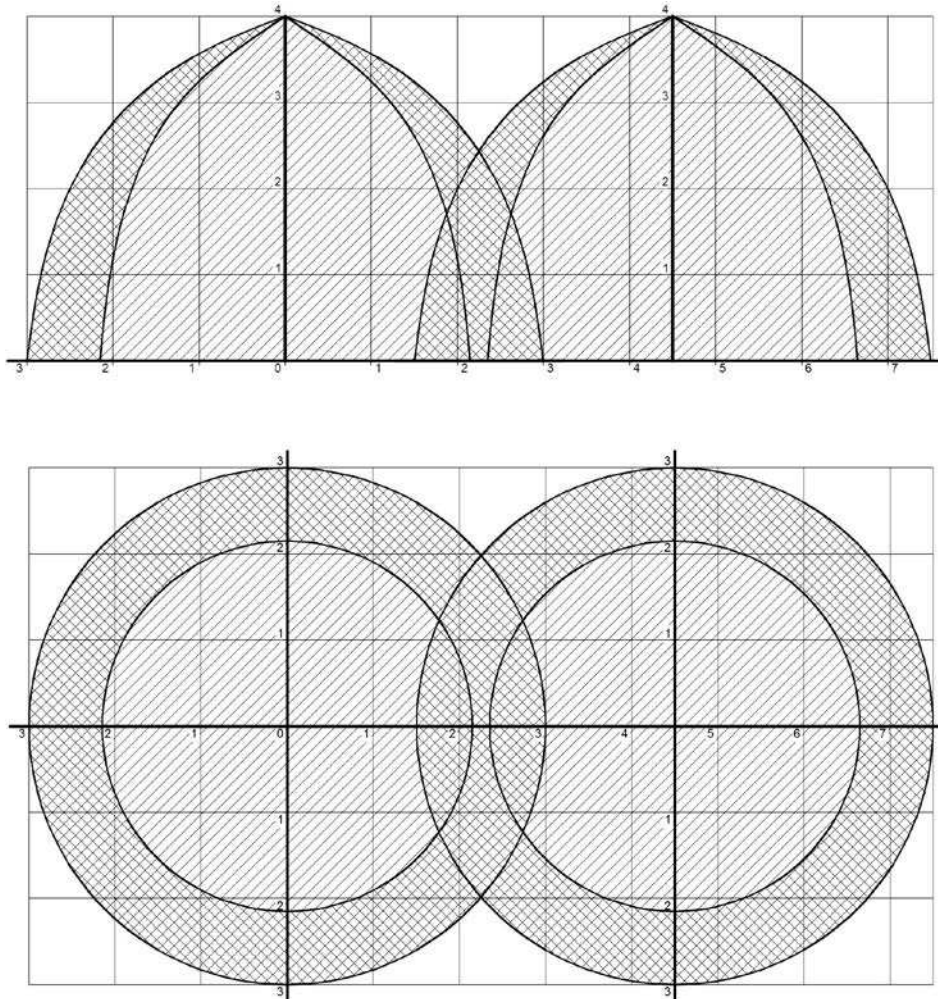
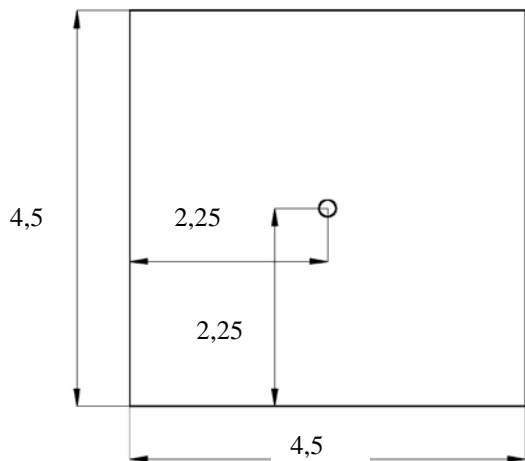


Рис.И.6. Конфигурации распыла ОТВ и конфигурации защищаемой площади при двух одновременно работающих насадках НС-360(симметричный распыл) .



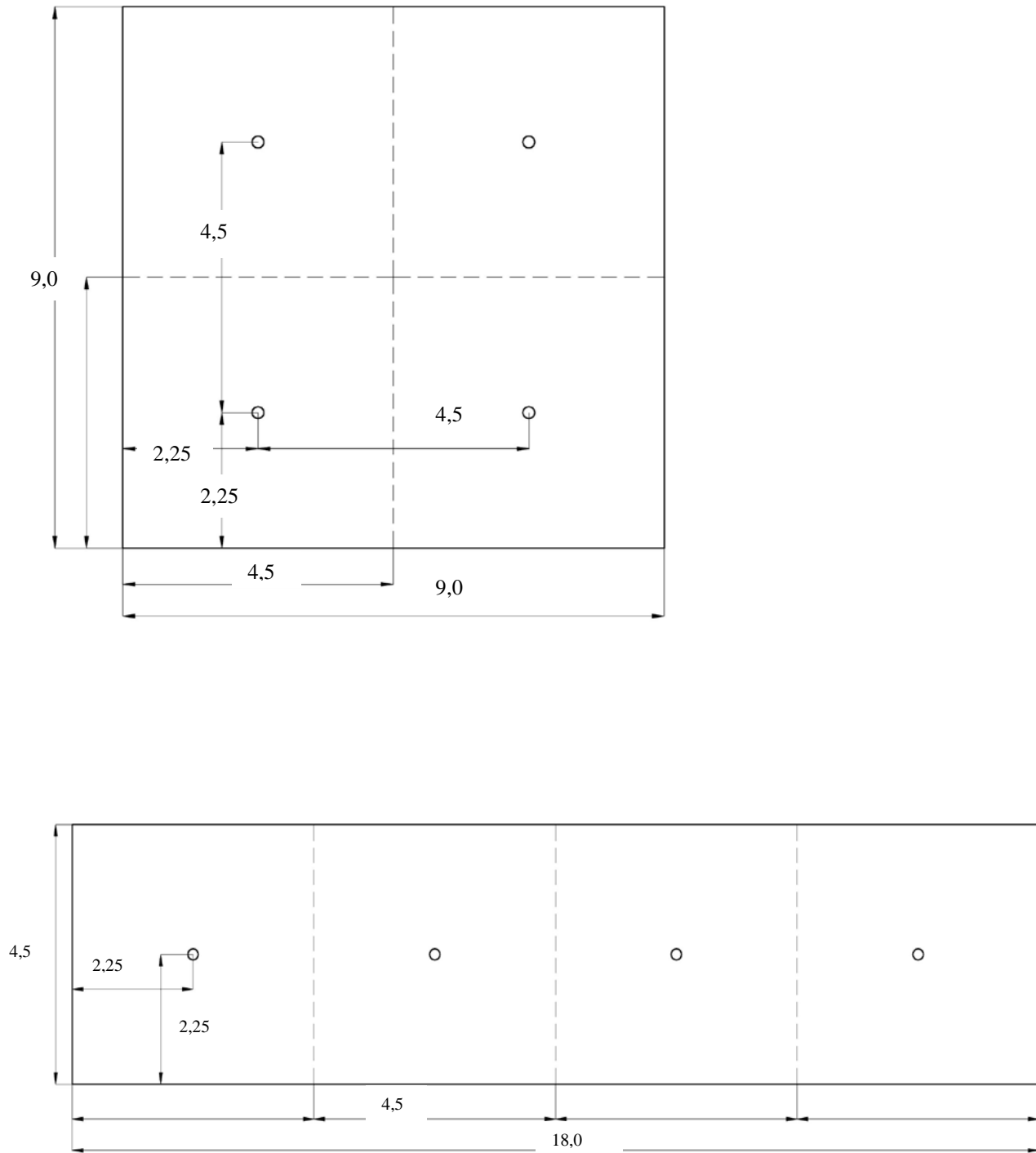
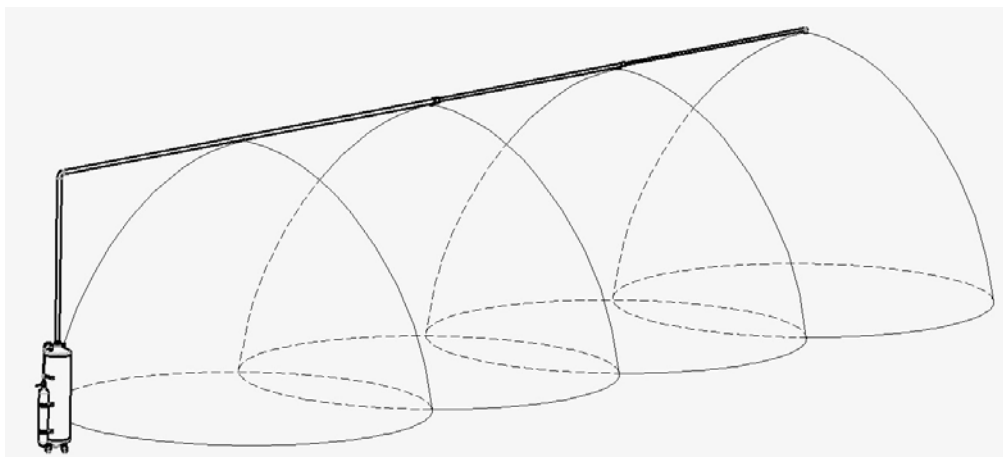
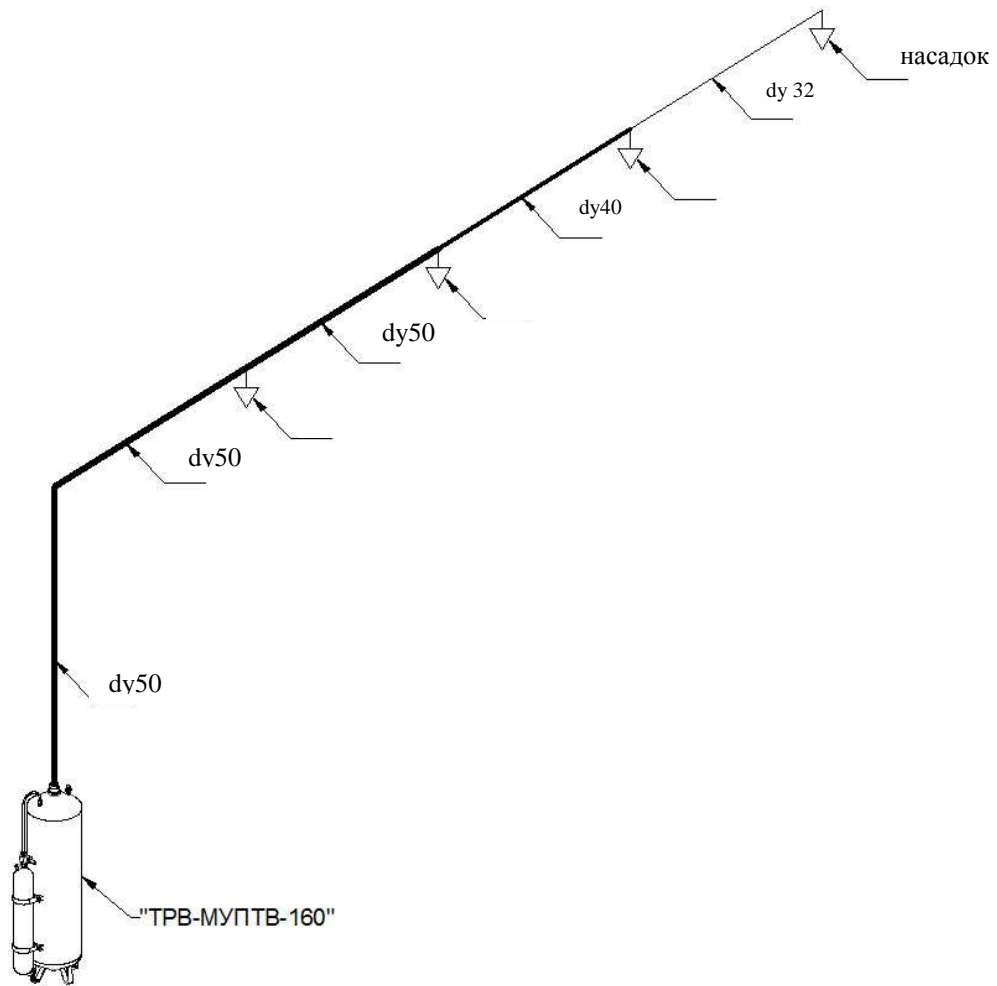


Рис.И.7. Рекомендуемые схемы расположения распылителей НС-360 (симметричный распыл).



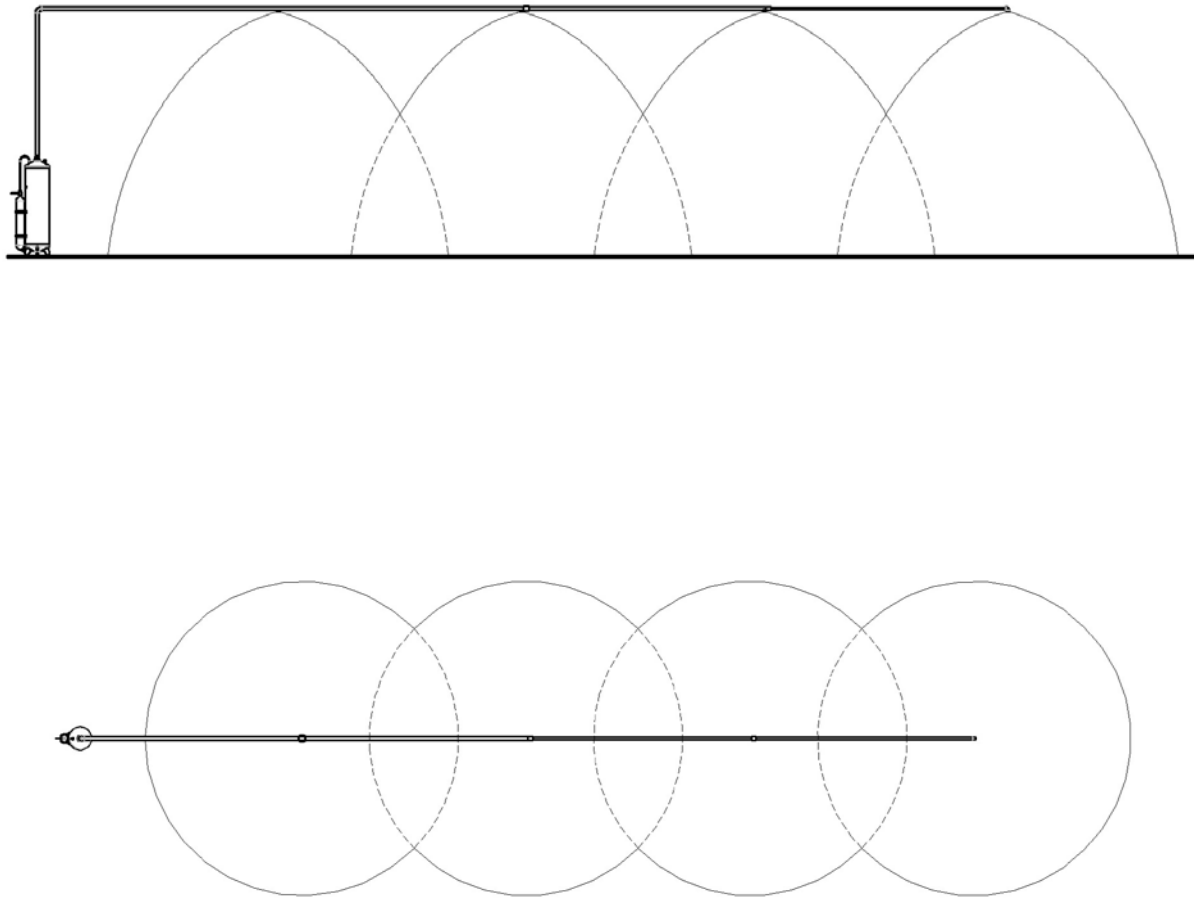


Рис.И.8. Рекомендуемая схема разводки в одну линию.

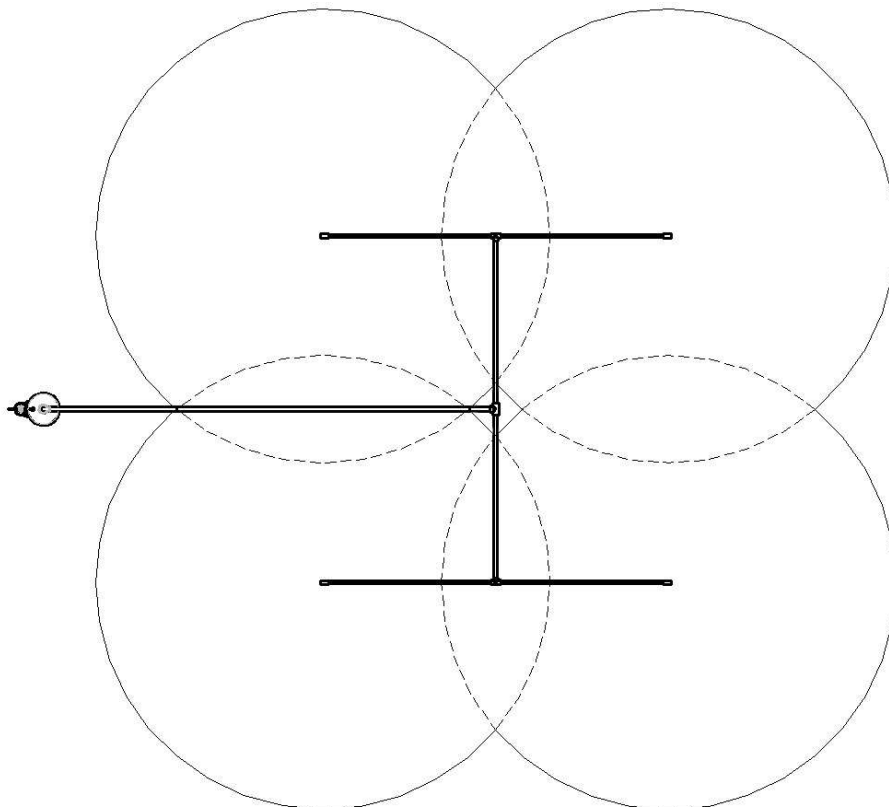
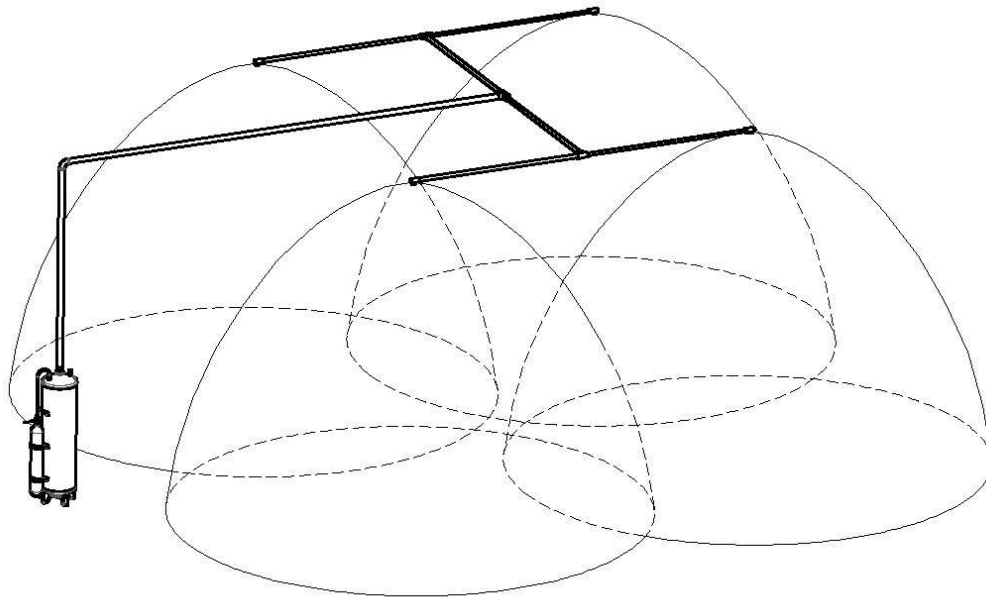
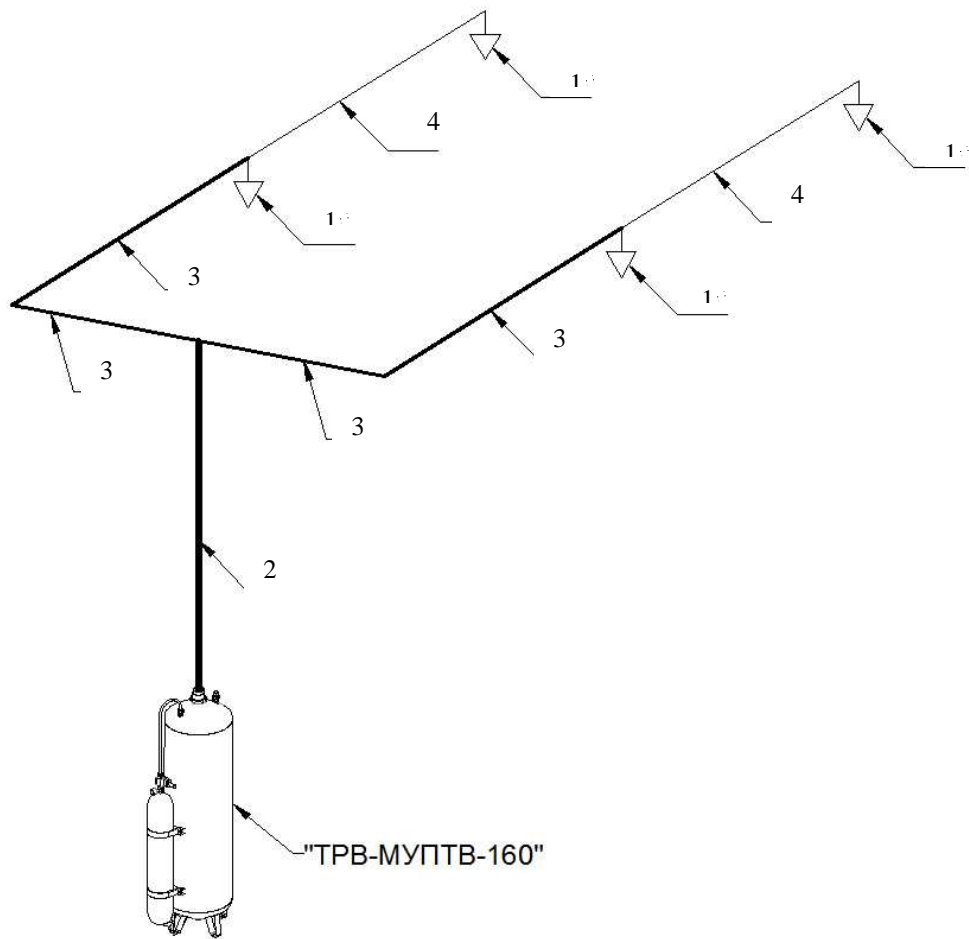


Рис.И.9. Рекомендуемая квадратичная схема разводки .



- Условные обозначения:
- 1. Насадок-распылитель НС- 390-С или НС-390;
 - 2. Трубопровод $\text{d}_{\text{у}} 50$;
 - 3. Трубопровод $\text{d}_{\text{у}} 40$;
 - 4. Трубопровод $\text{d}_{\text{у}} 32$.

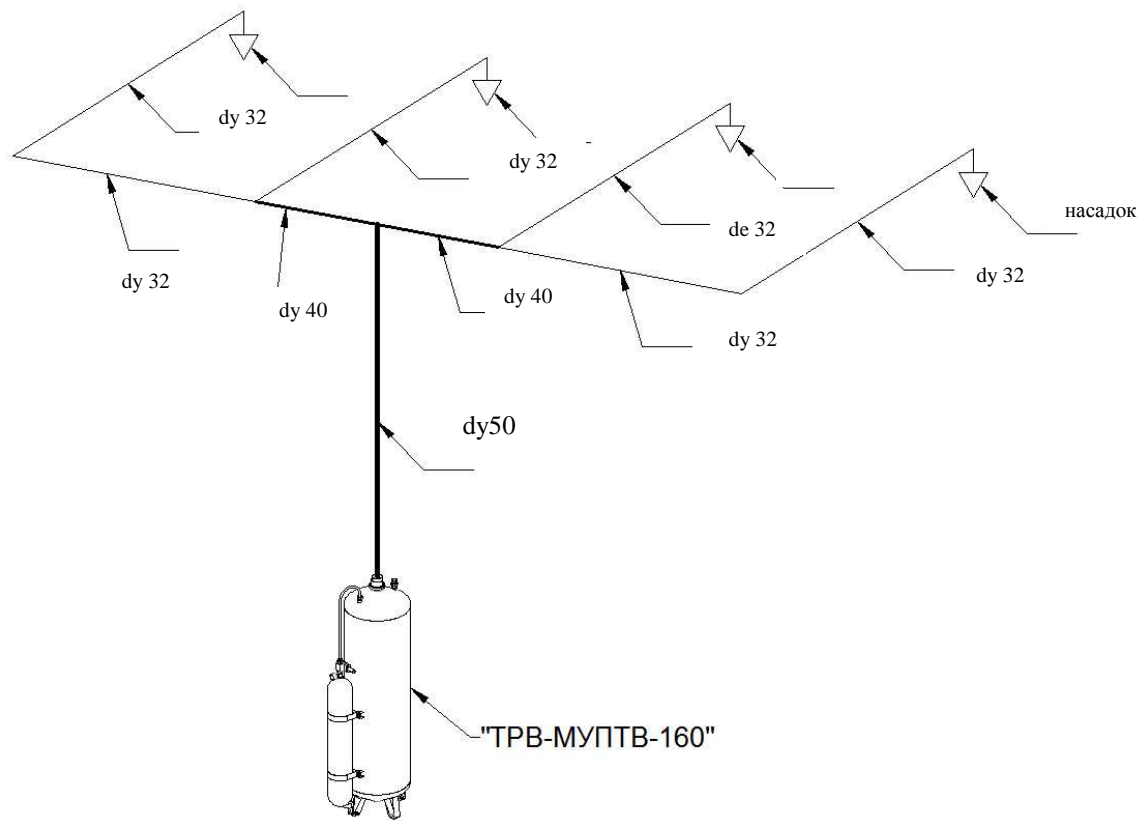
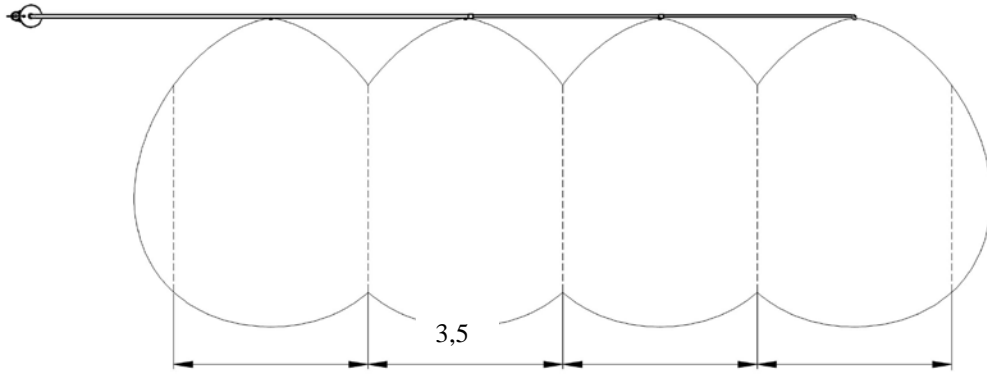
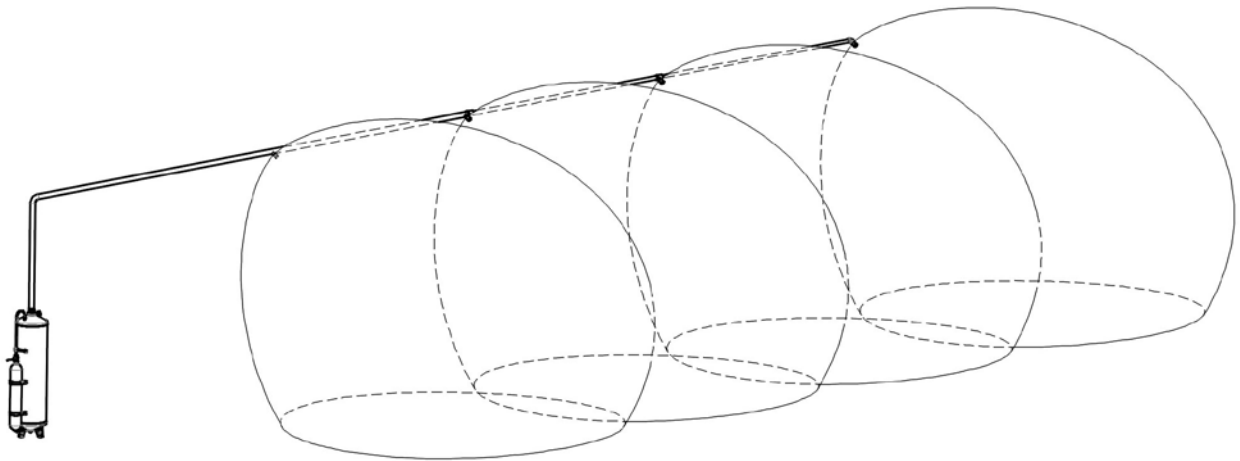


Рис.И.10.Разновидности квадратичных схем разводки и разводки в линию.



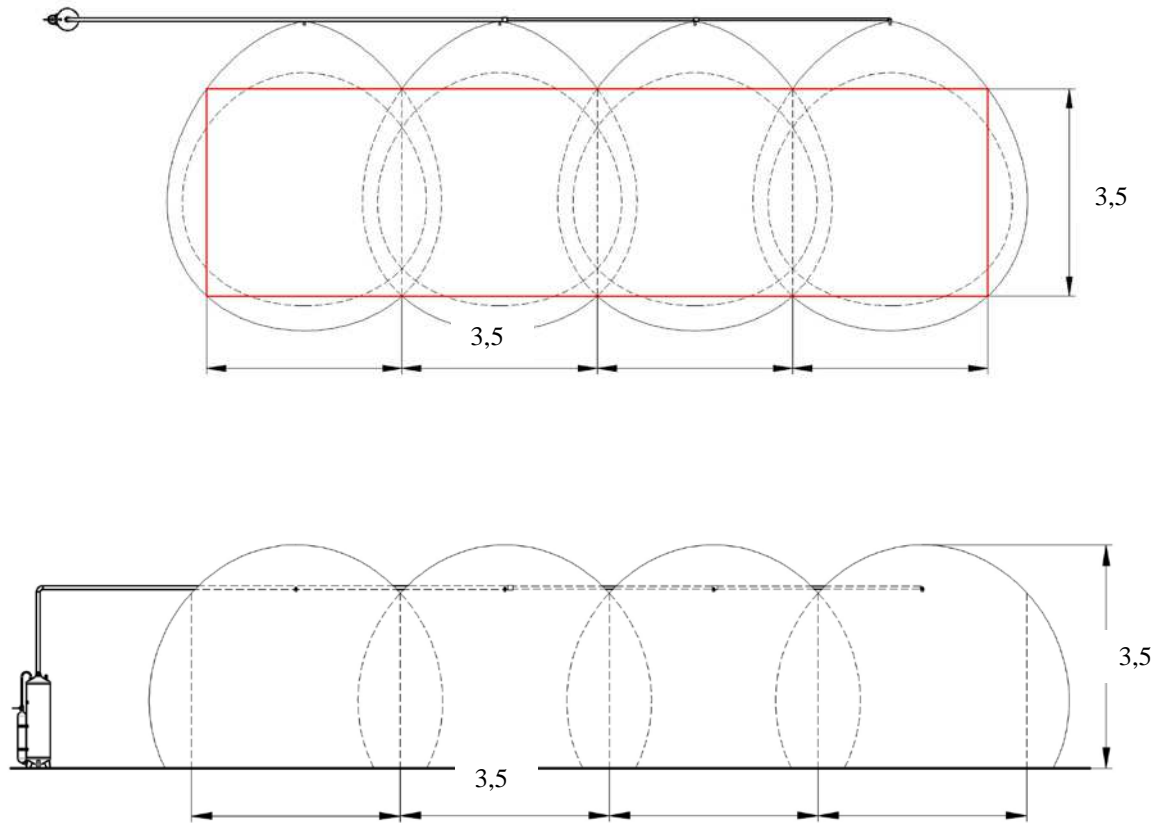


Рис.И.11.Схемы орошения при подаче ТРВ в интервале углов $45-60^0$ к горизонтальной поверхности из насадки НС 390-С или НС-360.

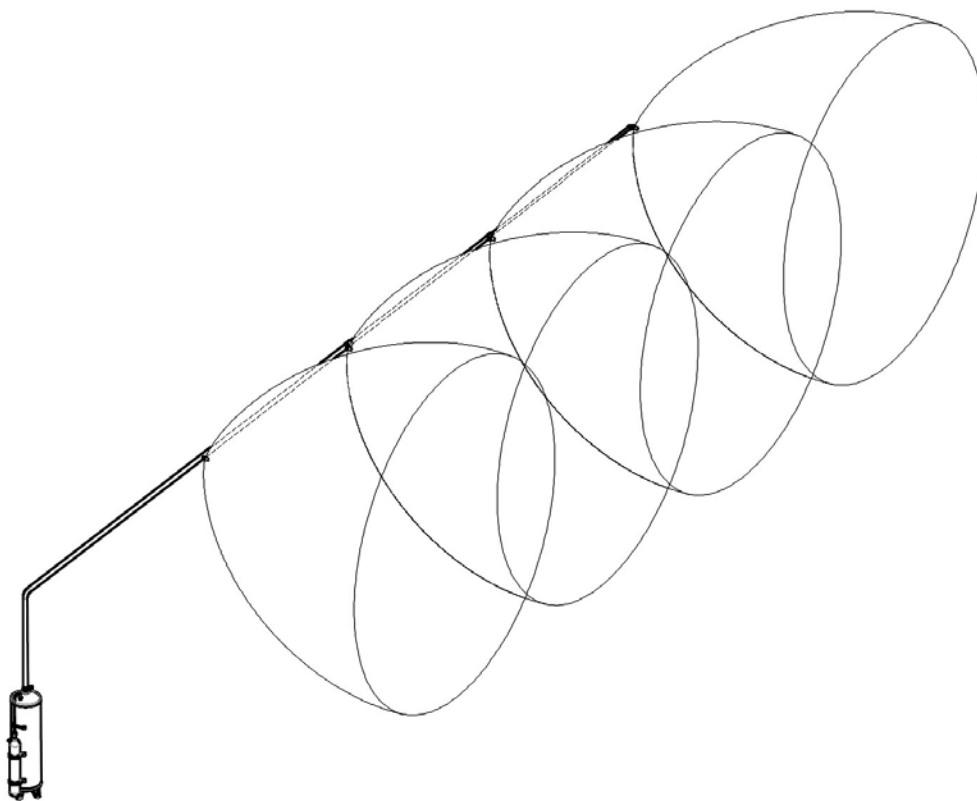


Рис.И.12.Схема подачи ТРВ под углом 90^0 для орошения вертикальных поверхностей при горизонтальном размещении трубопровода из насадков НС-390-С или НС-360. Максимальная протяженность подводящего трубопровода составляет : для ТРВ-Гарант-160-10 не более 25м., включая вертикальную часть не более 8 м., ТРВ-Гарант-160-40 не более 70 метров, включая вертикальную часть не более 12 метров.

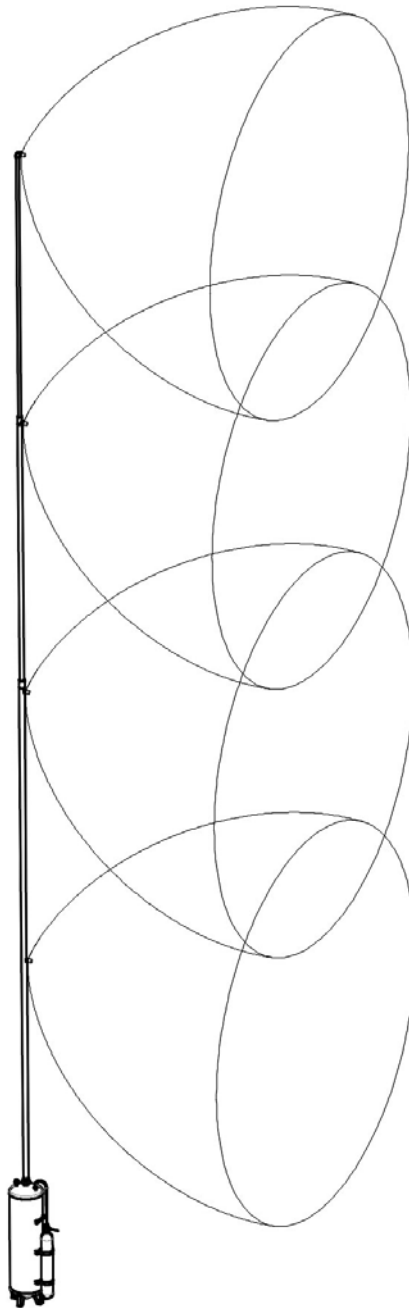


Рис.И.13.Схема подачи ТРВ под углом 90^0 для орошения вертикальных поверхностей при вертикальном размещении трубопровода из насадков НС-390-С или НС-360. Максимальная протяженность подводящего трубопровода (вертикальная часть) составляет : для ТРВ-Гарант-160-10 не более 8м., ТРВ-Гарант-160-40 не более 12 метров.

Приложение К.

Методика расчета количества модулей «ТРВ-ГАРАНТ-160» и определения мест установки для групп однородных объектов (группы помещений 1, 2, 3, 4 и 5 по Приложению Б.

К.1.1 Модули пожаротушения «ТРВ-ГАРАНТ» необходимо размещать таким образом, чтобы обеспечить наиболее эффективное орошение защищаемой зоны.

К.1.2 Тушение пожара объектов стеллажного хранения следует осуществлять по всей поверхности пола и свободной боковой поверхности всех стеллажей.

К.1.2.1 Для помещений с подвижными конструкциями стеллажей должно обеспечиваться сплошное орошение всей площади занимаемой стеллажами, т.к. в процессе работы образованные в результате сдвига проходы могут занимать произвольное положение.

К.1.2.2 В помещениях стеллажного хранения с повторяющимся (регулярным) размещением стеллажей распылители следует размещать по центру проходов между ними. При этом количество рядов распылителей равно количеству междурядий стеллажей, а расстояние между распылителями в ряду расстановки зависит от высоты стеллажей.

К.1.3 Минимальное количество распылителей в составе АУП определяется по формуле:

$$N_{\min} = S_{\text{пом.}} / S_{\text{н}}, \text{ где:}$$

N_{\min} – минимально возможное предрасчетное количество установок, округленное до ближайшего большего целого числа, шт.

Примечание:

1. Уравнение предназначено для предварительной оценки минимально возможного количества распылителей в АУП.

2. N_{\min} - минимально возможное количество распылителей уточняется по результатам окончательного расчета до величины $N_{\text{расч.}}$ с учетом требований раздела 6 .

$S_{\text{пом.}}$ – площадь защищаемого помещения, м²;

$S_{\text{н}}$ – **нормативная площадь, защищаемая одним модулем, берется из раздела 5 настоящих СТО.** Уточняется по монограммам раздела 5 или Приложения II с учетом высоты защищаемого оборудования . Для этого на монограмме по оси абсцисс откладывается высота оборудования, находящаяся в зоне распыла ТРВ. От полученной точки поднимаемся вверх по оси абсцисс до пересечения с ближайшей кривой и двигаемся по этой кривой до пересечения с осью ординат, на которой указана скорректированная величина расстояния между распылителями, после чего уточняется площадь $S_{\text{н}}$ для выбранной схемы защиты.

К.1.4 Порядок расчета:

К.1.4.1. Основными исходными данными для расчета являются следующие параметры защищаемого помещения:

а) принадлежность защищаемого объекта к группе однородных помещений №1 или №2, №3, №4, №5 согласно классификации Приложения Б настоящих СТО.

б) геометрические параметры:

$H_{\text{пом}}$ - высота защищаемого помещения, м;

$H_{\text{уст.}}$ - высота установки модулей, м;

A - длина защищаемого помещения, м;

B - ширина защищаемого помещения, м;

$S_{\text{пом}}$ - площадь защищаемого помещения, м²;

$h_{\text{обор}}$ – высота оборудования (размещения пожарной нагрузки), м;

$h_{\text{стел.}}$ – высота стеллажного оборудования, м;

L_a, L_b - расстояния между распылителями по длине и ширине помещения;

l_a, l_b – расстояния между стеной и распылителями по длине и ширине помещения.

К.1.4.2 Расчет установки поверхностного пожаротушения по всей площади защищаемого помещения производится следующим образом:

К.1.4.2.1 Выбрать тип модуля « ТРВ ГАРАНТ », обеспечивающий работоспособность в заданной высоте защищаемого помещения, условиях эксплуатации и тушения определяющего класса пожара. Выбрать схему разводки или комбинацию схем расстановки распылителей согласно рис.И4;И7 приложения И и схему разводки рис.И.6-И.11 приложения В. Выбрать, при необходимости, базовые размеры шага расстановки распылителей с учетом требований пункта 6.3.2 и 6.3.3 настоящих СТО

К.1.4.2.2 Определить S_n для данного помещения .

Для этого с учетом требований пунктов 6.3.2 и 6.3.3 дополнительно проанализировать необходимость выполнения требований пунктов 6.3.4, 6.3.5 настоящего СТО. В случае необходимости скорректировать соответствующее значение S_n .

К.1.4.2.3 Определить установочное расчетное количество модулей.

Скорректировать, при необходимости, выбранные схемы разводки трубопроводов и количество модулей.

К.1.4.3 Расчет установки локального пожаротушения по поверхности производится следующим образом:

К.1.4.3.1 Выделяем на плане помещения локальные зоны.

К.1.4.3.2 Определяем геометрические размеры выделенных локальных зон:

а) Если локальная зона прилегает к стене то, ее ширина определяется, как $A_{лз} = A_{л} + 0,5$, а длина, как $B_{лз} = B_{л} + 0,5$.

б) Если локальная зона находится в центре защищаемой площади то, ее ширина определяется, как $A_{лз} = A_{л} + 1,0$, а длина, как $B_{лз} = B_{л} + 1,0$

- Определяем расчетную площадь локальной зоны:

$$S_{л\text{ расч.}} = A_{лз} * B_{лз}, \text{ где}$$

$S_{л\text{ расч.}}$ – выделенная площадь расчетной зоны защиты, m^2 ;

К.1.4.3.3 Определяем тип модуля для данного помещения. Выбрать схему разводки или комбинацию схем разводки согласно рис.И.4;И.7 и рис.И.8-И.11 приложения И. Выбрать, при необходимости, базовые размеры шага расстановки распылителей с учетом требований пункта 6.3.2 и 6.3.3 настоящих СТО

К.1.4.3.4 Дополнительно анализируем необходимость выполнения требований пунктов 6.3.4, 6.3.5 настоящего СТО. В случае необходимости скорректировать соответствующее значение $S_{н}$.

К.1.4.3.4 Определяем количество модулей необходимое для противопожарной защиты выделенной локальной зоны $N_{\min} = S_{\text{пом.}} / S_{н}$

Типовые схемы и примеры расчетов противопожарной защиты модулями «ТРВ-ГАРАНТ-160» групп однородных объектов.

Размещение модулей в количестве, определенном на основании расчета по Приложению К, выполняется исходя из принципа равномерности орошения расчетной зоны защиты АУП (помещения в целом или локальной зоны). Указанные на схемах расстояния следует рассматривать как максимально допустимые.

Условные обозначения на схемах Приложения Л.



- Модуль - «ТРВ Гарант»



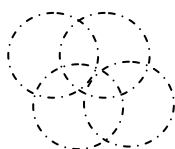
-Зона орошения одним модулем



- зона взаимного орошения группы модулей



-площадь локальной зоны тушения



- контуры суммарной зоны орошения

1. Типовые схемы и примеры расчетов противопожарной защиты группы однородных объектов №1 по классификации Таблицы Б.1 Приложения Б.

Схема № 1. Вариант защиты помещения большого размера, без выделенных локальных зон.

Пример расчета.

Заданные параметры помещения: **Торговый зал магазина**, относящийся к группе помещений №1 по Таблице 2 Приложения 1.

Габариты помещения: $A = 14,5$ м, $B = 18$ м, $H_{\text{пом}} = 4,0$ м, $S_{\text{пом}} = 261$ м², оборудование - прилавки, шкафы, столы с высотой размещения пожарной нагрузки $h_{\text{обор}} \leq 2,7$ м.

-Выбираем способ пожаротушения по п.6.3 настоящих ТУ.

Для $h_{\text{обор}} \leq 2,7$ м и высоты помещения $H_{\text{пом}} = 4,0$ м выполняется условие п. 6.3.4. Анализ требований пунктов 6.3.5 и 6.3.6. показал, что их требования для данного помещения выполняются. Корректировки шага между распылителями не требуется. Принимаем способ **поверхностного пожаротушения по всей площади.**

- Из Таблицы 5.1 выбираем тип модуля «МУПТВ-160-10-ГВ» -Проводим расчет необходимого количества модулей.

Выбираем схемы разводки №1 и 2 рис.И.4 Приложения И и $S_{\text{н}}$ из раздела 6 настоящих СТО

Определяем минимальное необходимое количество модулей

$$N_{\text{min}} = S_{\text{пом}}/S_{\text{н}}$$

На схеме № 1 представлен план помещения с модулями «ГРВ-ГАРАНТ-160-10-ГВ» с параметрами размещения, полученными в результате расчета.

Схема №1

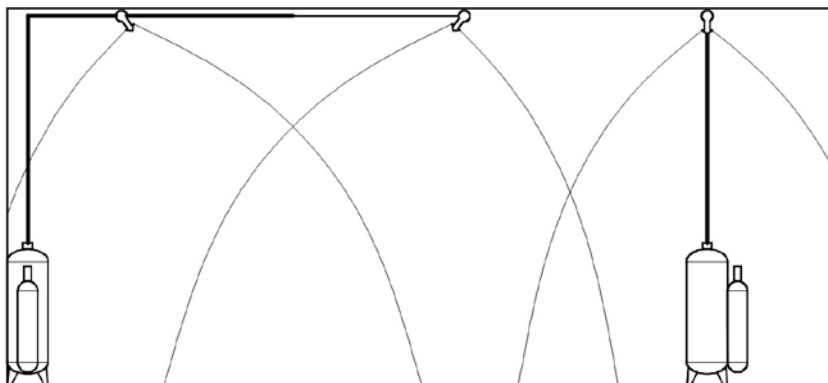
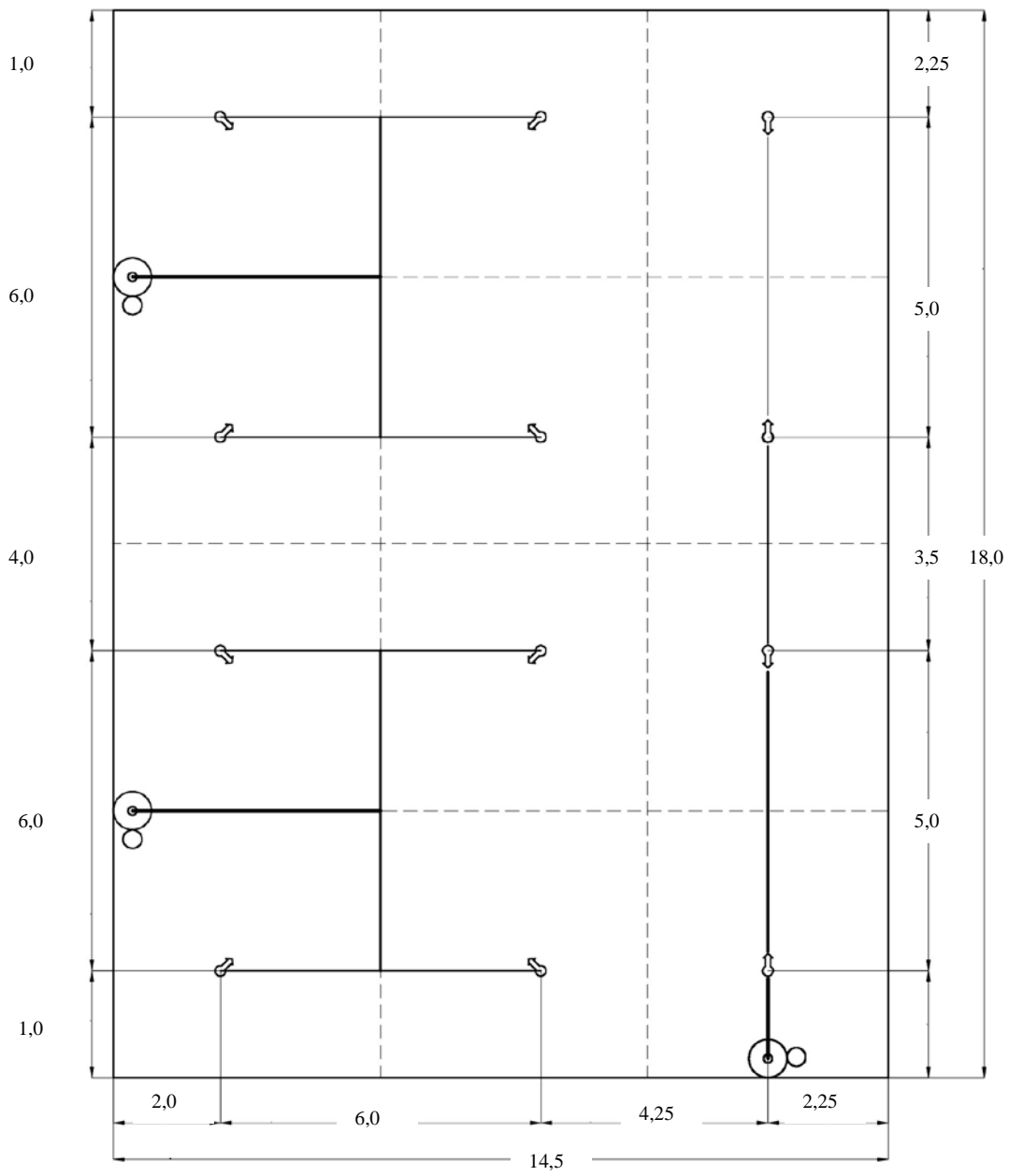


Схема № 2. Вариант защиты локальной зоны с отдельно стоящим оборудованием.

Пример расчета.

Заданные параметры помещения: **Производственное помещение**, не попадающее под требования обязательного применения АУПТ, за исключением зоны с отдельно стоящим оборудованием .

Габариты помещения: $A = 70$ м, $B = 30$ м, $H_{\text{пом}} = 4,5$ м, $S_{\text{пом}} = 2100$ м². Габариты зоны размещения оборудования: $A_{\text{обор.}} = 5,5$ м, $B_{\text{обор.}} = 8,5$ м. В зоне установлено полиграфическое оборудование, шкафы, столы с высотой размещения пожарной нагрузки $h_{\text{обор.}} \leq 4,0$ м, попадающие под класс пожара А. Шкафы имеют открытую поверхность только со стороны В. Габарит основания шкафа составляет 2,0x2,0 м

- Выбираем способ **локального пожаротушения по поверхности**.
- Проводим расчет количества модулей для локальной зоны.
- Из общей площади помещения выделяем расчетную зону (заштрихованная площадь на плане схемы №2).

Определяем геометрические размеры выделенной локальной зоны:

Локальная зона находится в центре защищаемой площади, ее ширина определяется, как $A_{\text{лз.}} = A_{\text{обор.}} + 1,0 = 5,5 + 1 = 6,5$ м, а длина, как $B_{\text{лз.}} = B_{\text{обор.}} + 1,0 = 8,5 + 1 = 9,5$ м.

- Определяем $S_{\text{л.расч.}}$ - расчетную площадь локальной зоны $S_{\text{л.расч.}} = A_{\text{лз.}} * B_{\text{лз.}} = 61,8$ м² .
- Определяем тип модуля «ГРВ-ГАРАНТ-160-10-ГВ» для помещения с заданной пожарной нагрузкой и схему защиты. **Схема №4 рис.И.4.**
- Определяем линейные размеры расстановки распылителей (шаг расстановки) с учетом высоты защищаемого оборудования.

По рис.8 раздела 5 находим размер стороны типовой для расчетной зоны ячейки расстановки распылителей - $L_{\text{л}}$ с учетом высоты размещения оборудования.

По графику рис.6.8 раздела 6 определяем скорректированный шаг между распылителями, он составляет 3,5 метра, коэффициент сжатия 0,5 и новую площадь тушения. Скорректированная площадь тушения будет равна 50 м².

- Определяем количество модулей, необходимых для локального пожаротушения

$$N_{\text{л.расч.}} = S_{\text{л.расч.}} / S_{\text{скоррект.}} = 2 \text{ шт.}$$

Проверяется соответствие требованиям и п.6.3.4. Требованиям п.6.3.4 должно выполняться если $S_{\text{открыю.}}/S_{\text{общ.}} \geq 0,3$, применительно к данному случаю (наличие шкафа) общая площадь поверхности которого составляет 48 м², а площадь от-

крытой плоскости 8 м^2 , представленное соотношение не выполняется. Принимается решение распылители в крайних рядах развернуть на угол 60° , и направить в сторону оборудования при этом необходимо учитывать карты орошения представленные в п.6.3.2. и рис.И.11 приложения И.

На схеме №2 представлен план помещения с модулями «ТРВ-ГАРАНТ-160» для решения поставленной задачи.

Схема №2.

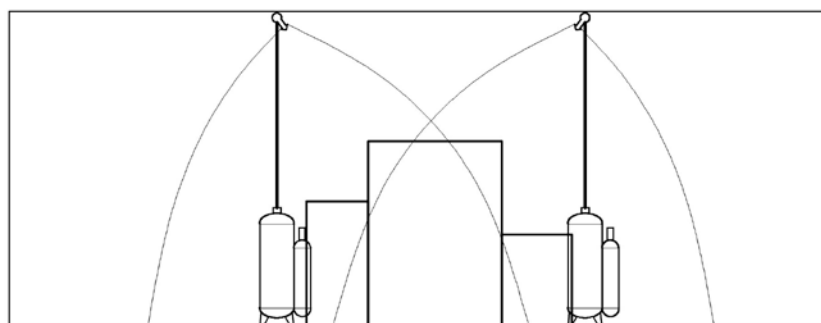
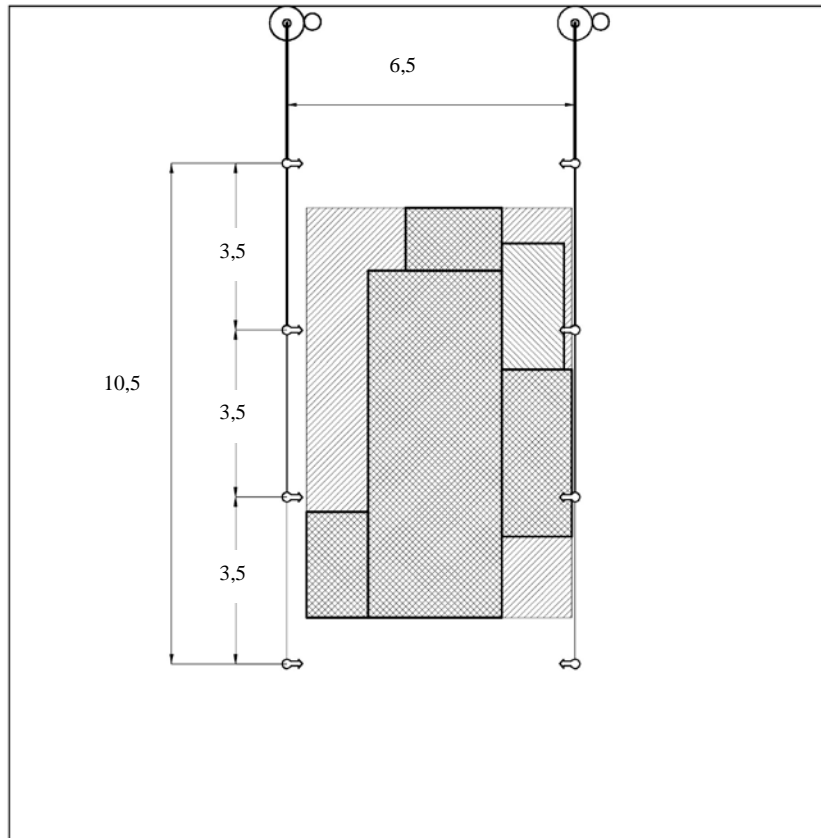


Схема № 3. Вариант позонной защиты всей площади помещения не разделенной противопожарными разрывами и стенами.

Пример расчета.

Заданные параметры помещения: **Торгово-выставочный зал**. Группа помещений №1 по классификации Приложения Б.

Габариты помещения: $A = 140$ м, $B = 200$ м, $H_{\text{пом}} = 5$ м, $S_{\text{пом}} = 28000$ м², оборудование - прилавки с высотой размещения пожарной нагрузки $h_{\text{обор}} \leq 1,8$ м и демонстрационные стенды с высотой размещения пожарной нагрузки $h_{\text{обор}} = 1,8$ м.

- Выбираем способ пожаротушения по площади.

Проверяем выполнение пунктов 6.3.4, 6.3.6. Для $h_{\text{обор}} \leq 1,8$ м выполняются условия данных пунктов

Этапы расчета:

1 этап - Расчет поверхностного тушения по всей площади помещения. Для всей площади помещения выполняются условия п.п 6.3.4 и 6.3.6.

Этап 1

-Выбираем тип модуля « ТРВ ГАРАНТ-160-40-ВД

- Проводим расчет количества модулей для всего помещения.

- Определяем расчетное количество модулей в результате расчета $N_{\text{расч}} = S_{\text{пом}} / S_{\text{норм}}$. $= 280$ шт. Разбиваем защищаемую площадь на зоны, принимаем, что один модуль может одновременно защищать четыре зоны(направления). Определяем общее количество модулей. $280/4=70$, с учетом выполнения требований пункта 6.5.13.5 данное количество удваивается и составляет 140 единиц. С учетом максимальной длины трубопровода **70м, принимаем, что разводку необходимо вести по стороне равной 140метров.**

. В качестве примера можно ориентироваться на **рис.6.9** настоящих СТО.

2. Типовые схемы и примеры расчетов противопожарной защиты группы одно-родных объектов №2 по классификации табл.Б.1, Приложение Б

2.1 Схема №4 Вариант защиты помещений со стационарно установленными стеллажами.

Пример расчета.

Заданные параметры помещения. **Производственный архив хранения технической документации** с регулярной расстановкой (с повторяющимся постоянным шагом размещения) стационарных стеллажей. Документация хранится в картонных папках, размещенных на полках стеллажей.

Габариты помещения $A = 6\text{м}$, $B = 13\text{м}$, $S_{\text{пом.}} = 78\text{м}^2$, $H_{\text{пом.}} = 4,5\text{м}$ ширина проходов между стеллажами $c = 1\text{м}$. Оборудование - стеллажи в количестве 3 шт. (один пристенный и два двухсторонних). Высота стеллажей $h_{\text{обор.}} = 3,5\text{м}$, ширина пристенного стеллажа $0,6\text{м}$, двухсторонних $1,2\text{м}$, длина стеллажа 9метров .

По классификации Приложения Б, объект относится к группе №2.

Выбираем модульную установку пожаротушения марки «ТРВ ГАРАНТ-160-40-ВД

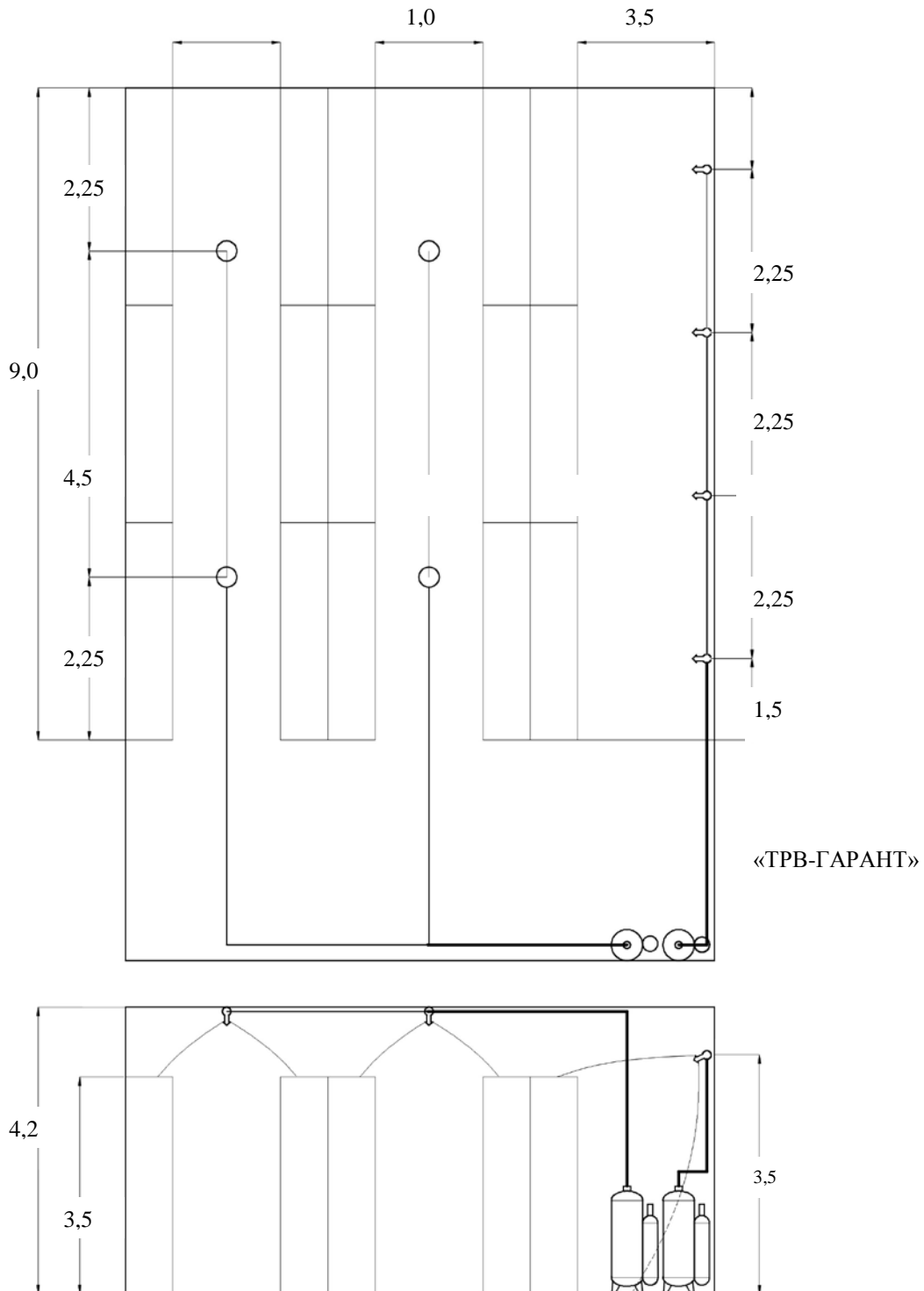
-Выбираем **способ поверхностного пожаротушения по всей площади.**

Для $H_{\text{пом.}} = 4,5\text{м}$ с учетом размеров стеллажей, в первую очередь их высоты $3,5\text{ м}$, длины 9 метров и ширины $1,2\text{м}$, учетом диаграмм распыла и шага расстановки распылителей **рис.И.6 приложения И**, подходит распылитель НС-390 без дополнительного сектора распыла.

Выбираем квадратную схему размещения насадков распылителей. Для данной площади достаточно одной установки. Вместе с тем, обеспечить орошение стеллажей со всех сторон при наличии одной установки не представляется возможным. Поэтому необходимо использовать вторую установку с этим же типом насадков, со схемой разводки в линию с размещением насадков распылителей на вертикальной стене. Общее количество установок составит 2 штуки. На схеме защиты №4 представлена общая компоновка размещения установок пожаротушения.

Защита помещений со стеллажным хранением материалов - архивов, библиотек, музейных хранилищ, складов

Схема №4

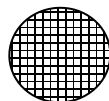


Приложение М(обязательное)

Диаграммы распыла и рекомендуемые схемы разводки для распылителей типа НС-145.



-внутренняя нормативная зона орошения одним распылителем



-внешняя нормативная зона орошения одним распылителем

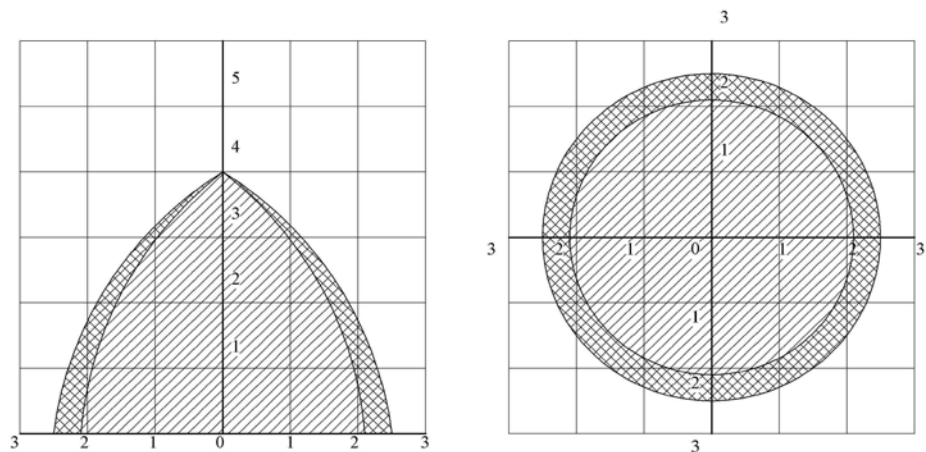


Рис.М.1. Диаграмма распыла НС-145 при подаче вертикально вниз

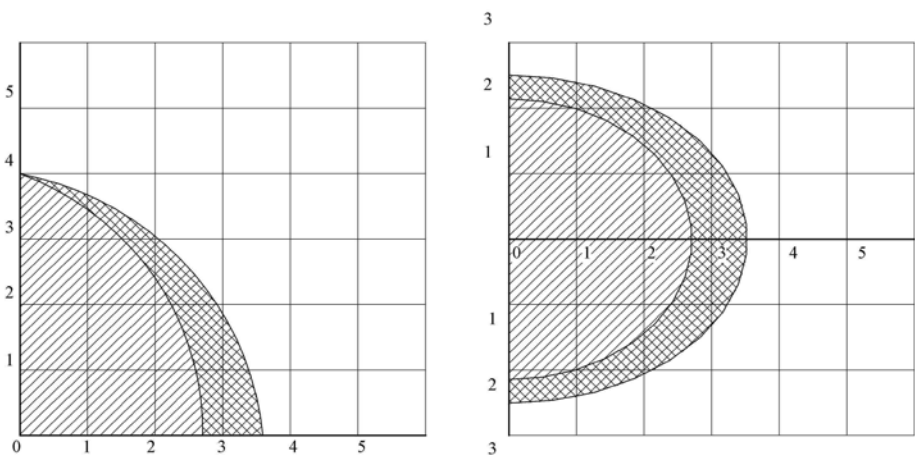


Рис.М.2. Диаграмма распыла НС-145 под углом 90° к горизонту

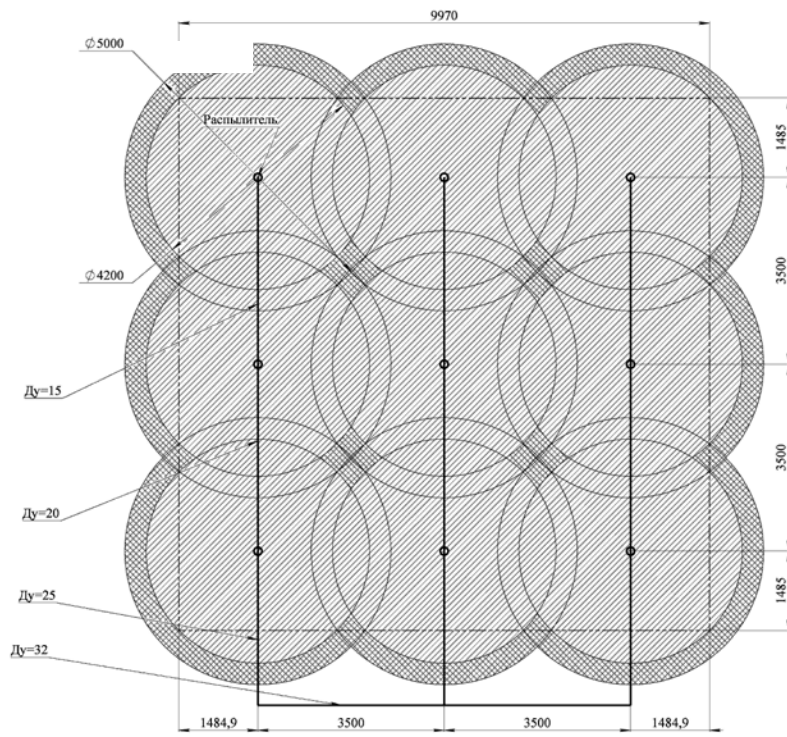
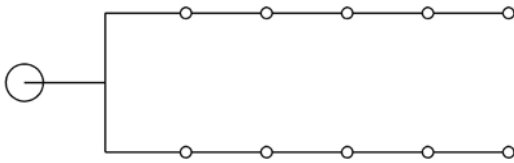
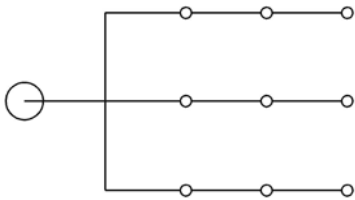
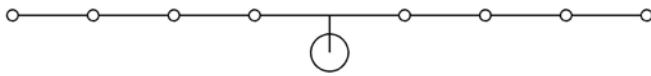
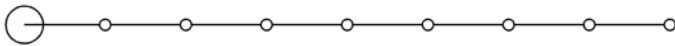
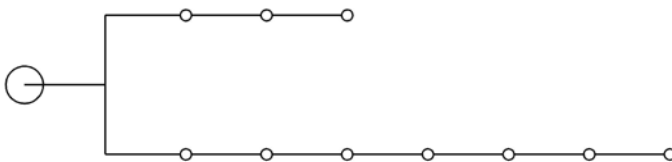


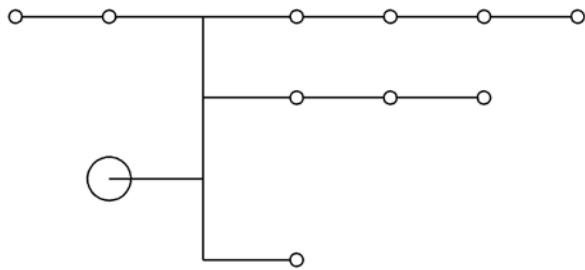
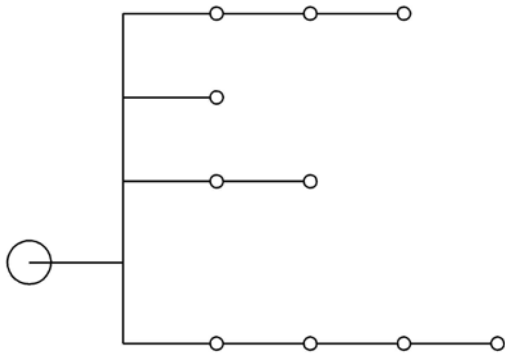
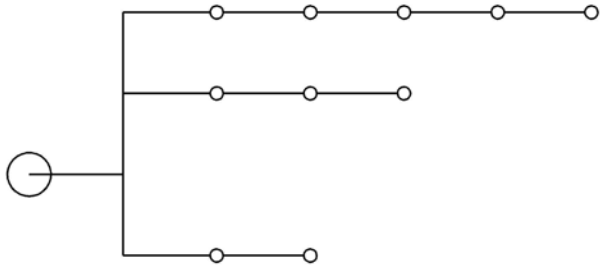
Рис М.3. Групповая диаграмма распыла НС-145.

Симметричные схемы разводки



Асимметричные схемы разводки





Методика расчета распределительного трубопровода для распылителей типа НС-145.**Расчёт распределительного трубопровода модуля «ТРВ Гарант-160»**

Пренебрегаем потерями давления в трубопроводе, и размер диаметров трубопровода рассчитываем из условия, что сумма площадей сечения всех распылителей меньше или равна площади сечения подводящего трубопровода. Площадь подводящего трубопровода при диаметре трубы Ду=50 мм равна $S=1964 \text{ мм}^2$.

$$S \geq \sum S_{pi};$$

где i - количество распылителей.

Если трубопровод имеет несколько параллельных ветвей, то расчёт начинается с определения диаметров трубопроводов в начале каждой ветви. Эти диаметры определяются в зависимости от количества распылителей и площади их сечений в каждой ветви распределительного трубопровода.

$$D_B = \sqrt{\frac{4S_B}{\pi}}; \quad (1)$$

$$S_B = \sum S_{pв}; \quad (2)$$

где $S_{pв}$ – площади сечений распылителей в ветви.

Полученное значение диаметра округляется до ближайшего стандартного значения диаметра в большую сторону.

Далее рассчитываются диаметры труб на участках между распылителями в каждой ветви распределительного трубопровода. Значение диаметров трубопровода между распылителями определяется по следующей формуле:

$$D_m = \sqrt{\frac{4(S_B - \sum S_{pi})}{\pi}}; \quad (3)$$

где $m = (i - 1)$ – номер участка, $\sum S_{pi}$ – сумма площадей сечения распылителей, находящихся от начала ветви до рассматриваемом участке. Первым участком считается участок между первым и вторым распылителем в каждой ветви.

Рассмотрим данную методику на примере.

Пример 1.

Имеется схема трубопровода, состоящая из двух ветвей, в которых находятся три и семь распылителя НС-145 соответственно, общее количество десять штук. Схема приведена на рис. Н1.

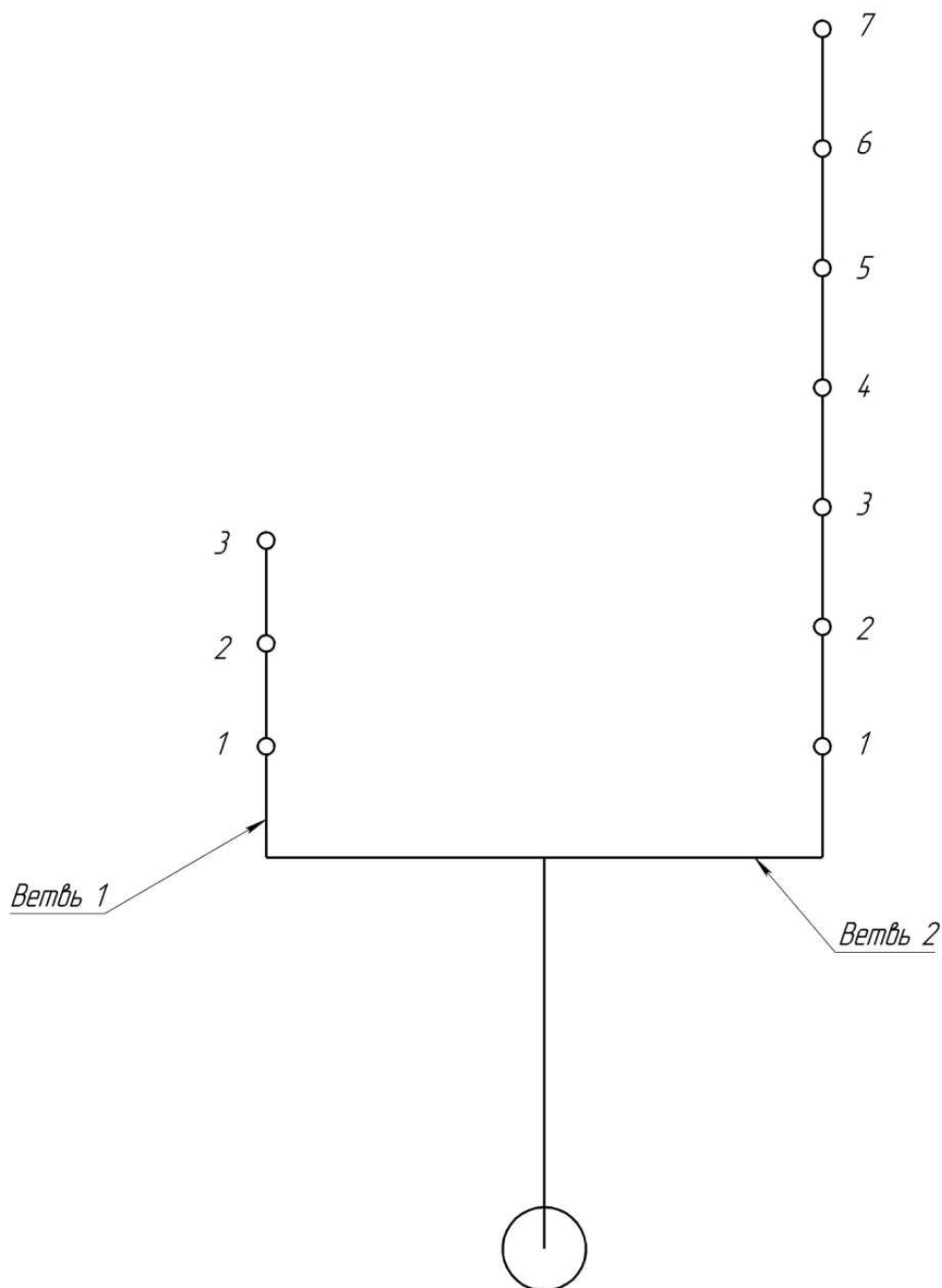


Рис. Н 1

По формулам (1)-(2) определяем диаметры труб в начале каждой ветви:

в первой ветви $S_B = 3 \cdot 145 = 435 \text{ мм}^2$; $D_B = \sqrt{4 \cdot 435 / 3,14} = 23,5 \text{ мм}$,
 ближайший к полученному значению стандартный диаметр $D_u = 25$, (см. Приложение 1),
 далее определяем диаметры труб на первом и втором участке первой ветви по формуле (3),
 $D_1 = \sqrt{4 \cdot (435 - 145) / 3,14} = 19,2 \text{ мм}$, ближайшее значение $D_u = 20$;
 $D_2 = \sqrt{4 \cdot (435 - 2 \cdot 145) / 3,14} = 13,4 \text{ мм}$, ближайшее значение $D_u = 15$;

во второй ветви $S_B = 7 * 145 = 1015 \text{ мм}^2$; $D_B = \sqrt{4 * 1015 / 3,14} = 35,9 \text{ мм}$,
ближайший к полученному значению стандартный диаметр $D_y = 40$, (см. Приложение 1),
далее определяем диаметры труб на первом и втором участке первой ветви по формуле (3),
 $D_1 = \sqrt{4 * (1015 - 145) / 3,14} = 33,3 \text{ мм}$, ближайшее значение $D_y = 40$;
 $D_2 = \sqrt{4 * (1015 - 2 * 145) / 3,14} = 30,4 \text{ мм}$, ближайшее значение $D_y = 32$;
 $D_3 = \sqrt{4 * (1015 - 3 * 145) / 3,14} = 27,2 \text{ мм}$, ближайшее значение $D_y = 32$;
 $D_4 = \sqrt{4 * (1015 - 4 * 145) / 3,14} = 23,5 \text{ мм}$, ближайшее значение $D_y = 25$;
 $D_5 = \sqrt{4 * (1015 - 5 * 145) / 3,14} = 19,2 \text{ мм}$, ближайшее значение $D_y = 20$;
 $D_6 = \sqrt{4 * (1015 - 6 * 145) / 3,14} = 13,4 \text{ мм}$, ближайшее значение $D_y = 15$;

Пример 2.

Рассмотрим случай распределение распылителей НС-145 по схеме, показанной на рис. 2

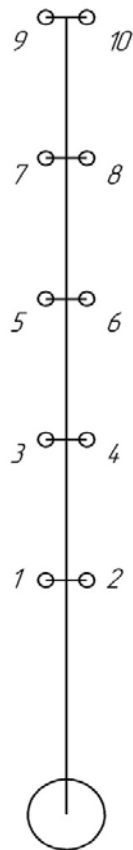


Рис. Н 2

В этом случае мы можем сразу воспользоваться формулой (3).

Так как ветвь у нас получается одна то принимаем $S_B = 1964 \text{ мм}^2$;

$D_1 = \sqrt{4 * (1964 - 2 * 145) / 3,14} = 46,2 \text{ мм}$, ближайшее значение $D_y = 50$;

$D_2 = \sqrt{4 * (1964 - 4 * 145) / 3,14} = 41,9 \text{ мм}$, ближайшее значение $D_y = 40$;

$$D_3 = \sqrt{4 * (1964 - 6 * 145) / 3,14} = 37,3 \text{ мм, ближайшее значение Ду}=40;$$

$$D_4 = \sqrt{4 * (1964 - 8 * 145) / 3,14} = 31,9 \text{ мм, ближайшее значение Ду}=32;$$

Пример 3.

Теперь рассмотрим схему в которой имеются различные типы распылителей, НС-145, НС-360 и НС-390. Схема приведена на рис. 3.

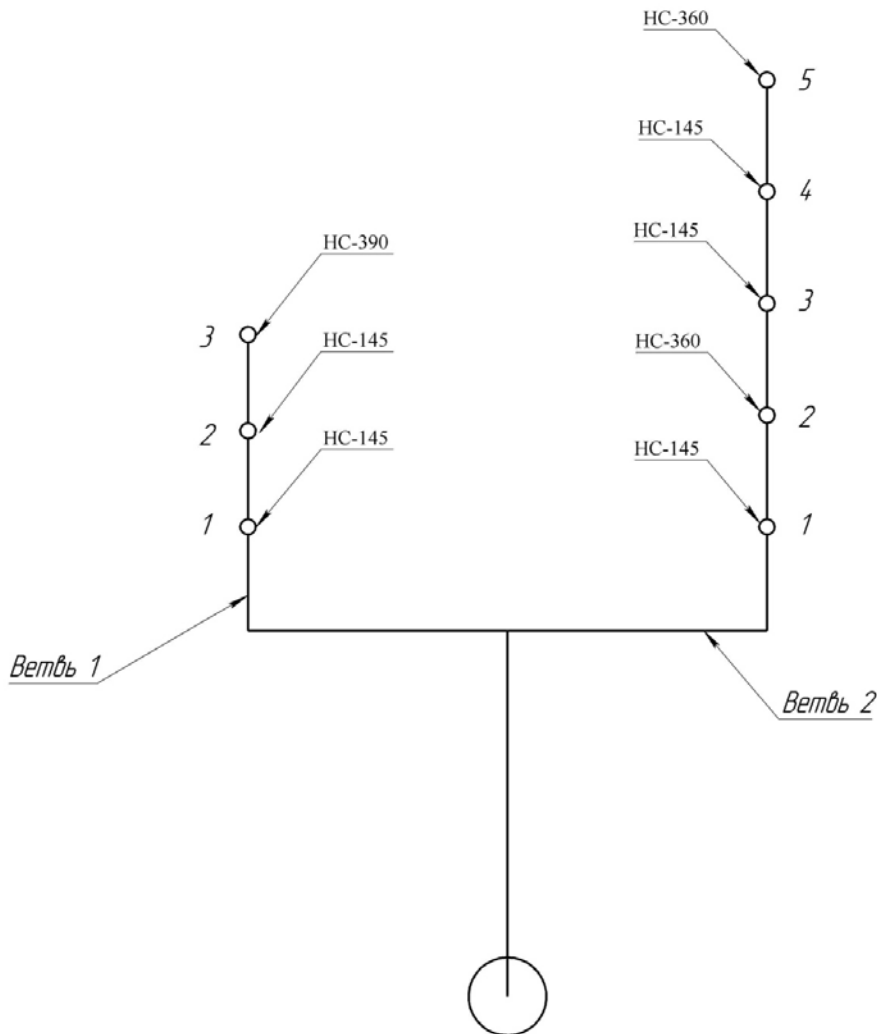


Рис. НЗ

По формулам (1)-(2) определяем диаметры труб в начале каждой ветви:

в первой ветви $S_B = 2 * 145 + 390 = 680 \text{ мм}^2$; $D_B = \sqrt{4 * 680 / 3,14} = 29,4 \text{ мм}$,
ближайший к полученному значению стандартный диаметр (в большую сторону) Ду=32,
(см. Приложение 1),

далее определяем диаметры труб на первом и втором участке первой ветви по формуле (3),

$$D_1 = \sqrt{4 * (680 - 145) / 3,14} = 26,1 \text{ мм, ближайшее значение Ду}=25;$$

$$D_2 = \sqrt{4 * (680 - 2 * 145) / 3,14} = 22,3 \text{ мм, ближайшее значение Ду}=25;$$

во второй ветви $S_B = 3 * 145 + 2 * 360 = 1155 \text{ мм}^2$; $D_B = \sqrt{4 * 1155 / 3,14} = 38,3 \text{ мм}$,
ближайший к полученному значению стандартный диаметр Ду=40, (см. Приложение 1),
далее определяем диаметры труб на первом и втором участке первой ветви по формуле (3),

$$D_1 = \sqrt{4 * (1155 - 145) / 3,14} = 35,9 \text{ мм, ближайшее значение Ду}=40;$$

$$D_2 = \sqrt{4 * (1155 - (145 + 360)) / 3,14} = 25,4 \text{ мм, ближайшее значение Ду}=25;$$

$$D_3 = \sqrt{4 * (1155 - (2 * 145 + 360)) / 3,14} = 25,4 \text{ мм, ближайшее значение Ду}=25;$$

$$D_4 = \sqrt{4 * (1155 - (3 * 145 + 360)) / 3,14} = 21,4 \text{ мм, ближайшее значение Ду}=20;$$

Приложение Н1.

7. Размеры и резьба труб

Условный проход, мм	Наружный диаметр, мм	Толщина стенки труб, мм			Резьба			Масса 1 м труб, кг		
		легких	обыкновенных	усиленных	Число витков на дюйм	Длина до сбег*, мм		легких	обыкновенных	усиленных
						длинной	короткой			
6	10,2	1,8	2,0	2,5	-	-	-	0,37	0,40	0,47
8	13,5	2,0	2,2	2,8	-	-	-	0,57	0,61	0,74
10	17,0	2,0	2,2	2,8	-	-	-	0,74	0,80	0,98
15	21,3	2,5	2,8	3,2	14	14	9,0	1,16	1,28	1,43
20	26,8	2,5	2,8	3,2	14	16	10,5	1,50	1,66	1,86
25	33,5	2,8	3,2	4,0	11	18	11,0	2,12	2,39	2,91
32	42,3	2,8	3,2	4,0	11	20	13,0	2,73	3,09	3,78
40	48,0	3,0	3,5	4,0	11	22	15,0	3,33	3,84	4,34
50	60,0	3,0	3,5	4,5	11	24	17,0	4,22	4,88	6,16
65	75,5	3,2	4,0	4,5	11	27	19,5	5,71	7,05	7,88
80	88,5	3,5	4,0	4,5	11	30	22,0	7,34	8,34	9,32
90	101,3	3,5	4,0	4,5	11	33	26,0	8,44	9,60	10,74
100	114,0	4,0	4,5	5,0	11	36	30,0	10,85	12,15	13,44
125	140,0	4,0	4,5	5,5	11	38	33,0	13,42	15,04	18,24
150	165,0	4,0	4,5	5,5	11	42	36,0	15,88	17,81	21,63

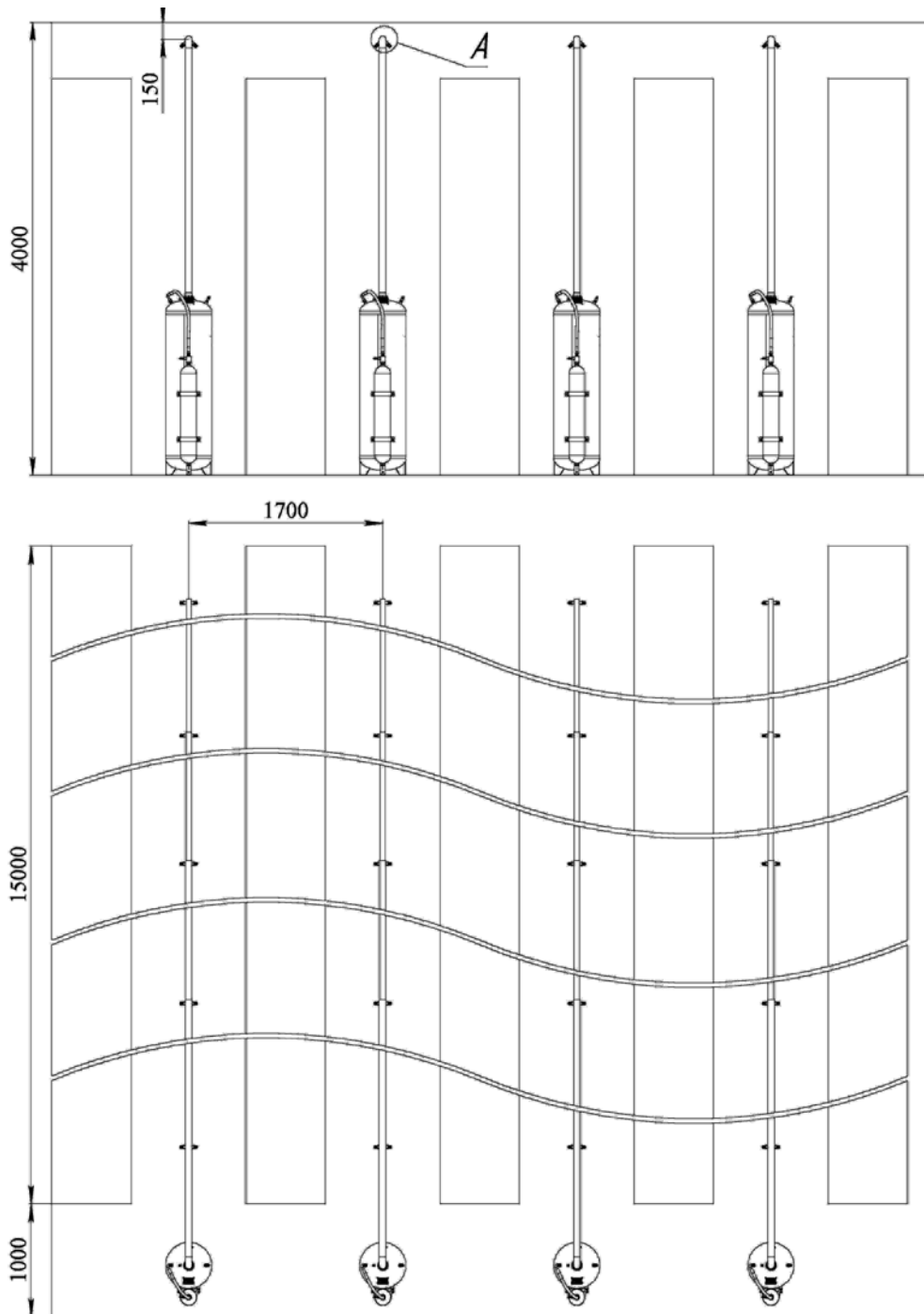
* Цилиндрической резьбы.

*-примечание:

- В случае получения при расчетах диаметров трубопроводов дробных чисел производится их округление;
- При выборе диаметра трубопровода, согласно Приложения 1 данной методики, следует руководствоваться следующими соображениями:
 - при нахождении расчетного участка распределительного трубопровода (относительно подводящего трубопровода), в первой половине общей длины ветви, следует принимать большие значения диаметра;
 - при нахождении расчетного участка распределительного трубопровода (относительно подводящего трубопровода), во второй половине общей длины ветви следует принимать меньшие значения диаметра;

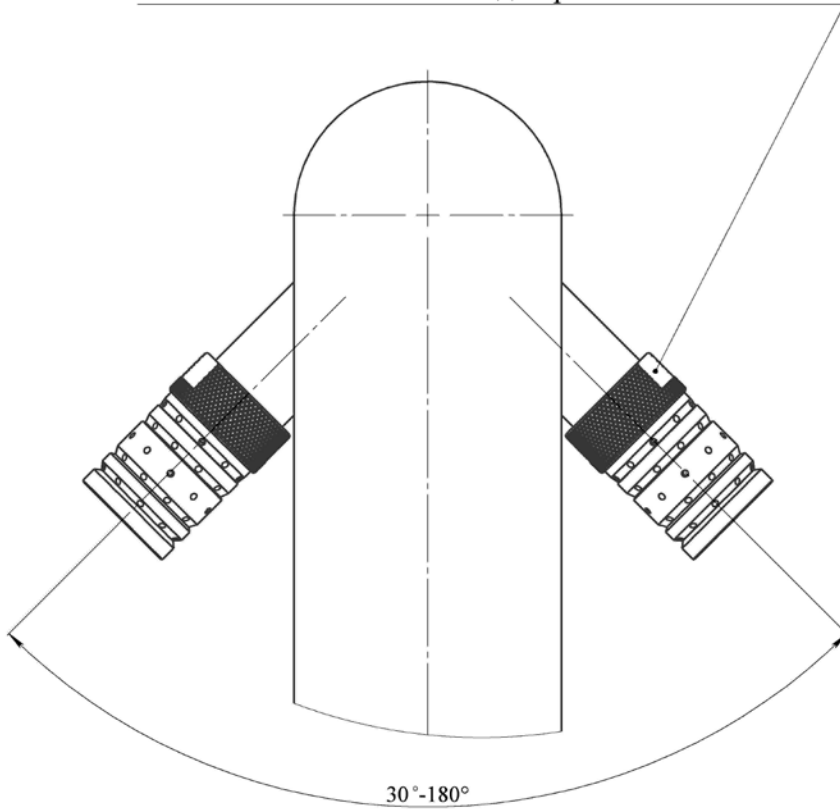
Приложение О (справочное)

Схема защиты объектов стеллажного хранения при использовании сдвоенного расположения распылителей типа НС-145 на одном трубопроводе



A

НС-145-75.00.00.001 Насадок распылитель НС-145



Приложение П (справочное)

Технические требования, предъявляемые к УЗП-50.

1. Проходное сечение- Ду50.

2. Рабочее давление-не более 1,6 МПа.

3. Тип УЗП:

- шаровой кран с электроприводом;
- электромеханическое поворотное устройство шарового крана;
- УЗП с пиротехническим управляющим устройством;
- моторизованные шаровые клапаны, шаровые клапаны с пневмоприводом.

4. Массогабаритные параметры, токовые характеристики управления и уровень взрывозащищенного исполнения принимаются в соответствии с паспортными данными на УЗП с учетом выбранных условий эксплуатации.

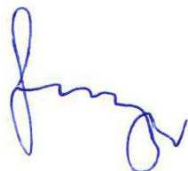
УДК 614.844.2

ОКС 13.220.99

ОКП 485487

Ключевые слова: установка пожаротушения, тонкораспыленная вода, диаграмма распыления, модуль пожаротушения тонкораспыленной воды, конфигурация распыла, насадки распылители, позонная защита, шаг между распылителями, тушение очагов класса А, тушение очагов класса В.

Заместитель генерального директора
по научным вопросам



А.М.Мацук

Руководитель разработки:
начальник нормативно-технического
отдела



А.В.Долговидов