

**УТВЕРЖДАЮ**  
Зам.Генерального  
директора по науке  
ООО «НПО ЭТЕРНИС»  
Мацук А.М.  
«25» 01 2017г.

**МЕТОДИКА ПЕРЕЗАРЯДКИ БЛОКА РАБОЧЕГО  
ГАЗА  
ПОСЛЕ ШТАТНОГО СРАБАТЫВАНИЯ  
МУПТВ «ТРВ-ГАРАНТ-160», МПП-«ГАРАНТ-100»**

Инв. № подл.	Подп. и дата	Взам. инв. №	Инв. № дубл.	Подп. и дата

1. После срабатывания модуля МУПТВ «ТРВ-Гарант-160», МПП- «Гарант-100» провести визуальный осмотр модуля и блока рабочего газа (далее блока БРГ). Для этого:

- Проверить целостность и сохранность пломб завода-изготовителя
- Осмотреть модуль на предмет возможного появления деформаций, протечек, появления свищей и других дефектов, приводящих к неработоспособности модуля и блока БРГ. В случае обнаружения дефектов провести фотосъемку, составить Акт осмотра, и отправить технический отдел ООО «НПО ЭТЕРНИС».

2. Провести демонтаж блока БРГ

- Отсоединить и изолировать электрические провода от системы запуска.
- Отсоединить рукав высокого давления (РВД) от ЗПУ БРГ.
- Произвести демонтаж блока БРГ от модуля.

3. Произвести разборку ЗПУ БРГ (См.рис.1),

для чего:

- Отвинтить толкатель (БРГ-10-10(У).03.00.000), упаковать и отправить в сервисную службу ООО «НПО ЭТЕРНИС» для проведения ремонтных работ.

- Отвинтить конус (БРГ-10-10(У).00.00.003) произвести внешний осмотр. В случае обнаружения дефектов (задиры, замятия резьбы, появление трещин и пр.) внести запись в Акт осмотра (См.п.1)

- Удалить из узла отделившуюся часть язычка. Используя «Кран» (УЗ-33-У.01.00.000СБ) вывинтить из горловины штуцера резьбовую часть детали «Язычок»(БРГ-10-10(У).01.00.035)

Изн. № подл.		Взам. инв. №		Изн. № дубл.		Подп. и дата		
Подп. и дата		Подп. и дата		Подп. и дата		Подп. и дата		
Изм	Лист	№ докум.	Подп.	Дата	<b>МУПТВ.00.00.000 МП</b>			
Разраб.		Митин А.С..			Лит.	Лист	Листов	
Пров.		Дорофеев			А	2	7	
Т.контр		Семина			ООО «НПО Этернис»			
Н.контр								
Утв.		Мацук А.М.						

МУПТВ «ТРВ-Гарант-160»,  
МПП- «Гарант-100»  
Методика перезарядки

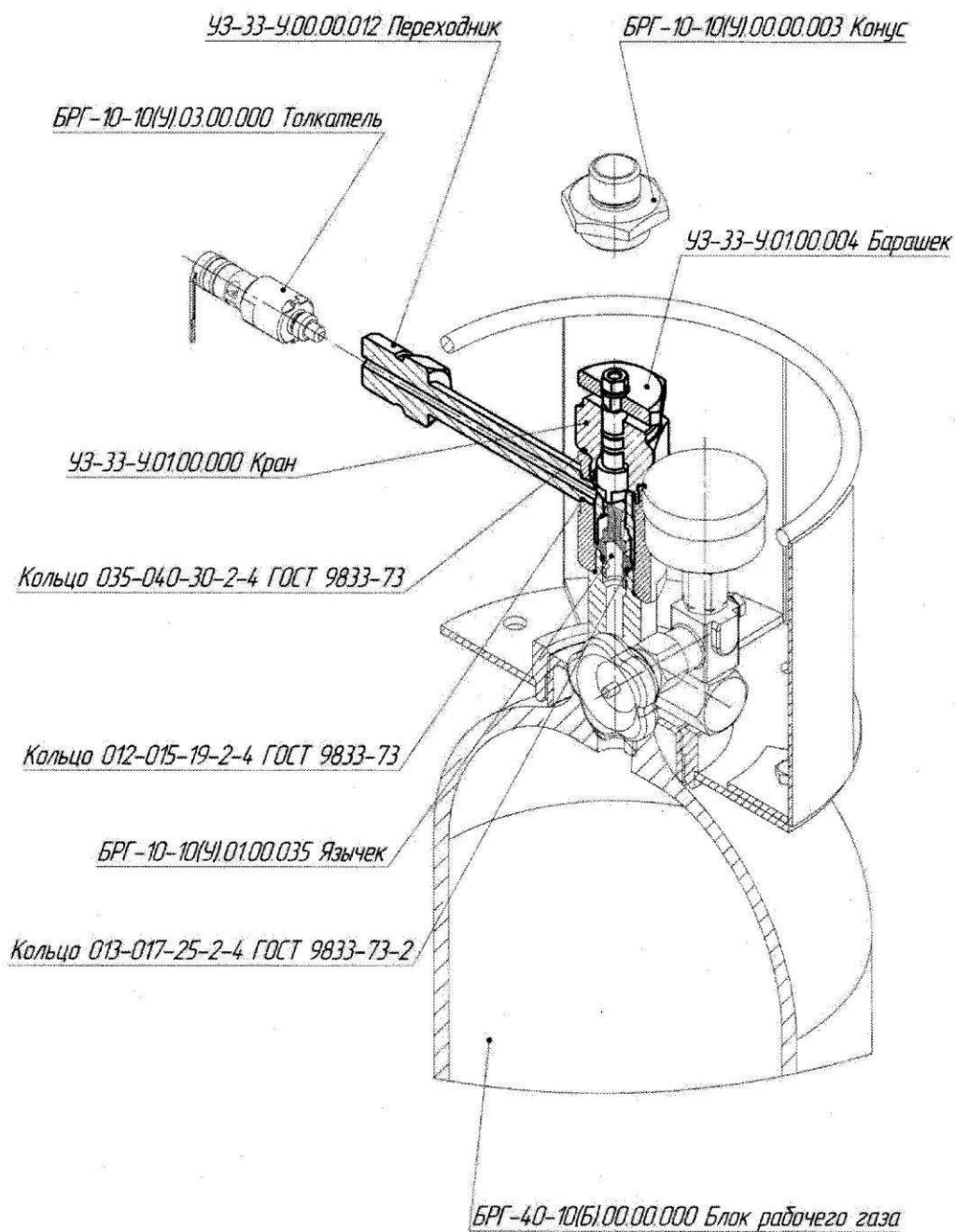


Рис.1

4. Осмотреть баллон и части ЗПУ БРГ на предмет их дальнейшего использования.

5. Протереть ветошью, смоченной спирто-бензиновой смесью ЗПУ БРГ, детали из комплекта для перезарядки («Язычок», зарядное устройство) от загрязнений и пыли. Сборку узла ЗПУ БРГ проводить в сухом, хорошо проветриваемом помещении при комнатной температуре.

Инв. № подл.	Подп. и дата	Взам. инв. №	Инв. № дубл.	Подп. и дата

				МУПТВ.00.00.000. МП			ЛИСТ
							3

6. Нанести тонкий слой смазки, типа «ЦИАТИМ» на уплотнительное кольцо, установленное на детали «Язычок» (013-017-25-2-4, ГОСТ 9833-73-2), уплотнительное кольцо, установленное на детали «Переходника» (012-015-19-2-4, ГОСТ 9833-73).

7. Ввернуть без усилий до упора деталь «Язычок» на штатное посадочное место в горловине. Надеть на деталь «Язычок» шестигранную головку зарядного устройства.

8. Завинтить кран заправочного устройства (УЗ-33-У.01.00.000) до упора в корпус ЗПУ БРГ.

9. Завинтить «Переходник» (УЗ-33-У.00.00.012), с установленным уплотнительным кольцом на штатное место «Толкателя».

10. Закрепить БРГ на верстаке (в случае заправки баллона CO<sub>2</sub>, баллон закрепить на поверенных весах).

11. Закрепить штуцер заправочного РВД компрессора на резьбовой части «Переходника» (УЗ-33-У.00.00.012)

13. Вращая «Барашек» (УЗ-33-У.010.00.004) заправочного устройства против часовой стрелки до упора обеспечить доступ заправляемого газа в баллон БРГ.

14. Включить подачу газа и контролировать заправку баллона по манометру (или весам).

15. При достижении необходимого давления газа в баллоне остановить подачу газа, завернуть «Барашек» по часовой стрелке до упора, перекрыв подачу газа.

16. Сбросить давление газа в заправочной магистрали до нуля. Отсоединить магистраль подачи газа от ЗПУ БРГ.

17. Зафиксировав «Барашек» в неподвижном положении, выкрутить «Кран» (УЗ-33-У.01.00.000) устройства заправки из ЗПУ БРГ. Соблюдая меры предосторожности, извлечь корпус устройства заправки, не прикасаясь к детали «Язычок». При этом БРГ должен быть заправлен и ориентирован горловиной ЗПУ на прочное препятствие на случай нештатного вскрытия ЗПУ БРГ.

Инд. № подл.	Подп. и дата
Взам. инв. №	Инд. № дубл.
Подп. и дата	Подп. и дата

МУПТВ.00.00.000 МП

ЛИСТ

4

18. Соблюдая меры предосторожности извлечь шестигранную головку из ЗПУ. **Запрещается находиться перед горловиной ЗПУ!**

19. Проверить правильность положения и целостность уплотнительного кольца (035-040-30-2-4, ГОСТ 9833-73).

20. Завинтить до упора деталь «Конус» (БРГ-10-10(У).00.00.003)

21. Вывинтить заправочный «Переходник» (УЗ-33-У.00.00.012).

22. Проверить наличие утечек газа омыванием.

23. Собранный БРГ отправить на выдерживание по времени на предмет утечки газа на 14 суток. БРГ, заправленный СО2 перед отправкой на выдерживание взвесить. Результат взвешивания занести в таблицу соответствующего Приложения в Паспорте на изделие. **Замер давления в БРГ, заправленного азотом производить после полного выравнивания показания температуры БРГ и температуры окружающей среды.**

Значение давления азота в БРГ занести в соответствующее Приложение к Паспорту на изделие.

24. После выдерживания БРГ в течение 14 суток, изделие взвесить (в случае заправки БРГ СО2) и проверить давление в баллоне в случае заправки азотом.

25. Сравнить показания до выдерживания и после.

26. При отсутствии изменений изделие признается годным.

27. При изменении давления выше предела точности показания манометра (либо точности измерения весов), изделие отправляется на разборку и перезарядку.

28. Подготовить деталь «Толкатель» к установке. Для этого необходимо:

- проверить целостность электрической цепи (См.Паспорт табл.2)
- целостность уплотнительного кольца (012-015-19-2-4, ГОСТ 9833-73).

29. Нанести на уплотнительное кольцо толкателя тонкий слой смазки, типа «ЦИАТИМ». Ввинтить «Толкатель» в ЗПУ до упора.

Инд. № подл.	Подп. и дата
Взам. инв. №	Инд. № дубл.
Подп. и дата	Подп. и дата


МУПТВ.00.00.000 МП

ЛИСТ

5

30. Собранный БРГ установить на штатное место и зафиксировать согласно Паспорта на изделие, произвести монтаж блока БРГ, присоединить рукав высокого давления, присоединить электрические провода от системы запуска.

### Техника безопасности при проведении перезарядки блока БРГ.

(Федеральные нормы и правила в области промышленной безопасности «Правила промышленной безопасности опасных производственных объектов, на которых используется оборудование, работающее под избыточным давлением» от 22.12.2014г.)

Персонал, задействованный при обслуживании, ремонте и перезарядке блока БРГ после штатного срабатывания МУПТВ «ТРВ-Гарант-160», МПП-«Гарант-100» должен знать и соблюдать правила техники безопасности по обслуживанию сосудов высокого давления.

К обслуживанию сосудов могут быть допущены лица не моложе 18 лет, прошедшие медицинское освидетельствование, обученные по соответствующей программе, аттестованные и имеющие удостоверения на право обслуживания сосудов, изучившие материальную часть, данную «Методику перезарядки блока БРГ МУПТВ «ТРВ-Гарант-160», МПП-«Гарант-100», прошедшие вводный и первичный инструктаж на рабочем месте.

Периодическая проверка знаний персонала обслуживающего сосуда должна проводиться не реже одного раза в 12 месяцев. Допуск персонала к самостоятельному обслуживанию сосудов должен оформляться распоряжением по подразделению (цеху).

Каждый работник обеспечивается спецодеждой и средствами индивидуальной защиты:

- костюм х/б
- перчатки х/б
- очки защитные.

Инв. № подл.	Взам. инв. №	Инв. № дубл.	Подп. и дата		
Подп. и дата					
					лист
				<b>МУПТВ.00.00.000 МП</b>	6

До начала работы по обслуживанию и перезарядке сосудов высокого давления лица, производящие работы обязаны:

- Одеть спецодежду, проверить исправность рабочего инструмента и средств индивидуальной защиты.
- Получить задание на производство работ.
- Проверить наличие на рабочем месте переносных знаков и предупредительных плакатов.
- Проверить готовность рабочего места для проведения работ.
- Обеспечить безопасность проводимых работ, в том числе установив переносные знаки и предупредительные плакаты о проводимых работах.
- Приступить к работе по перезарядке блока БРГ.

При получении персоналом производственной травмы необходимо принять меры по оказанию первой помощи, сообщить в здравпункт и уведомить руководство подразделения (цеха) о происшедшем.

Инв. № подл.	Подп. и дата	Взам. инв. №	Инв. № дубл.	Подп. и дата
<b>МУПТВ.00.00.000 МП</b>				лист 7