

LTV CNE-320 C1

компактная беспроводная IP-видеокамера



Инструкция по быстрому запуску

Версия 1.0



www.ltv-cctv.ru

Благодарим за приобретение нашего продукта. В случае возникновения каких-либо вопросов, связывайтесь с продавцом оборудования.

Данная инструкция подходит для IP-видеокамеры LTV CNE-320 C1.

Сведения, представленные в данном руководстве, верны на момент опубликования. Производитель оставляет за собой право в одностороннем порядке без уведомления потребителя вносить изменения в изделия для улучшения их технологических и эксплуатационных параметров. Вид изделий может незначительно отличаться от представленного на фотографиях. Обновления будут включены в новую версию данной инструкции. Мы своевременно вносим изменения.

СОДЕРЖАНИЕ

1. ВВЕДЕНИЕ	5
2. КОМПЛЕКТ ПОСТАВКИ	6
3. ОПИСАНИЕ	7
3.1. Подключение к тревожному входу и выходу.....	7
3.2. Индикаторы.....	7
3.3. Сброс настроек.....	8
3.4. Подстройка кронштейна	8
4. МОНТАЖ	9
5. СЕТЕВОЕ ПОДКЛЮЧЕНИЕ	11
5.1. Проводное подключение.....	11
5.2. Беспроводное подключение	12
6. ГАРАНТИЯ И ОГРАНИЧЕНИЯ	14
7. СПЕЦИФИКАЦИЯ	15

Техника безопасности

- В случае неправильной работы продукта свяжитесь с продавцом или ближайшим сервисным центром. Не пытайтесь самостоятельно разбирать устройство. Мы не несем никакой ответственности за проблемы, возникшие в результате ремонта или обслуживания неуполномоченными на то лицами.
- Избегайте попадания жидкости внутрь видеокамеры во время работы.
- Эксплуатация оборудования должна осуществляться в строгом соответствии с правилами электробезопасности, пожарной безопасности и прочими нормативными требованиями, действующими в вашем регионе. При установке на потолке или на стене видеокамера должна быть жестко закреплена.
- Не используйте видеокамеру с источником питания, напряжение которого отличается от указанного в спецификации.
- Не бросайте видеокамеру и не подвергайте ее ударам.
- Старайтесь не касаться объектива видеокамеры.
- При необходимости протирайте только сухой мягкой тканью.
- При длительном хранении видеокамеры закрывайте объектив защитной крышкой.
- Не направляйте видеокамеру на солнце и очень яркие источники освещения.
- Не используйте видеокамеру в очень жарких или холодных условиях, влажных, пыльных местах и не подвергайте воздействию сильного электромагнитного излучения.
- Во избежание перегрева обеспечьте видеокамере вентиляцию.

1. Введение

Данная инструкция по быстрому запуску поможет вам быстро подключить IP-видеокамеру LTV CNE-320 C1 к сети. За более подробной информацией о продукте обратитесь к инструкции по эксплуатации.

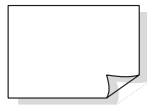
1. Проверьте содержимое упаковки в соответствии с приведенным ниже списком;
2. Установите и подключите видеокамеру;
3. Задайте требуемый IP-адрес.

ВНИМАНИЕ: Данное устройство должно быть установлено в соответствии с местными законами и правилами.

2. Комплект поставки



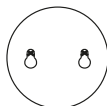
IP-видеокамера



Инструкция
по быстрому
запуску



CD-диск



Монтажный
шаблон



2 шурупа-самореза 2 пластмассовых дюбеля



3. Описание

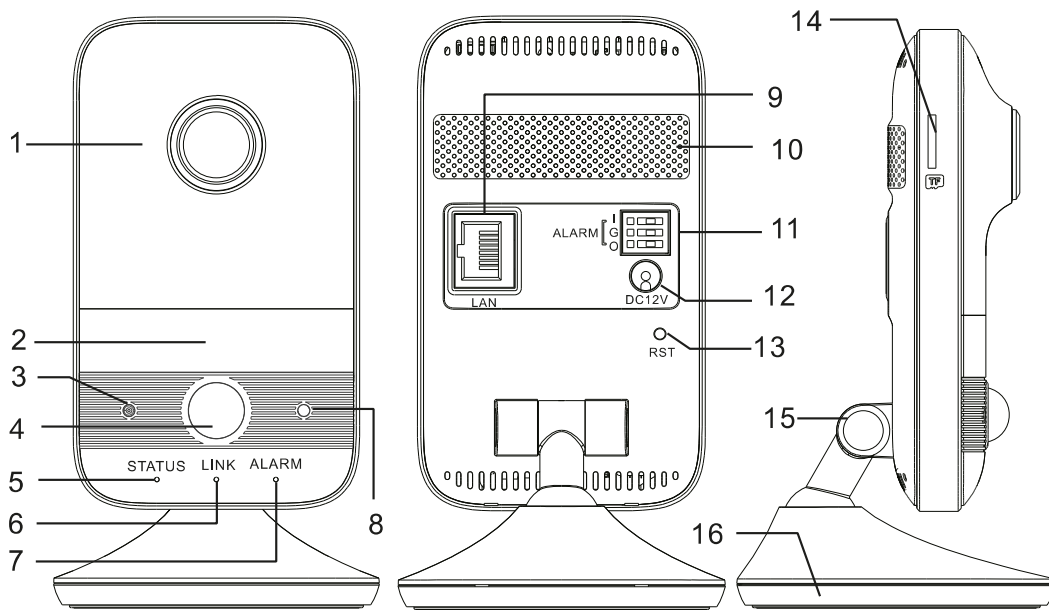


Рис. 3.1. Внешний вид

Пункт	Описание
1	Объектив
2	ИК-подсветка
3	Микрофон
4	PIR-сенсор
5	Индикатор питания
6	Индикатор сетевого подключения
7	Индикатор тревоги
8	Датчик освещенности
9	Разъем RJ45 для подключения сети Ethernet и питания PoE
10	Динамик
11	Контакты тревожного входа и выхода
12	Разъем питания
13	Кнопка сброса
14	Разъем для карты памяти MicroSD
15	3-осевой кронштейн
16	Монтажное основание

3.1. Подключение к тревожному входу и выходу

Контакт тревожного входа обозначен как I, выхода – O, а контакт общей земли – G. Для подключения датчиков к тревожному входу используйте контакты I и G. Для подключения внешних исполнительных устройств к тревожному выходу используйте контакты O и G.

3.2. Индикаторы

Индикатор питания светится зеленым при успешном запуске IP-видеокамеры.

Индикатор сетевого подключения мигает синим, когда IP-видеокамера подключена к проводной локальной сети.

Индикатор тревоги светится красным в случае тревоги.

3.3. Сброс настроек

Сброс настроек на заводские значения осуществляется длительным нажатием в течение 10 с на кнопку сброса.

3.4. Подстройка кронштейна

Подстройка кронштейна выполняется в трех плоскостях, как показано на Рис. 3.2.

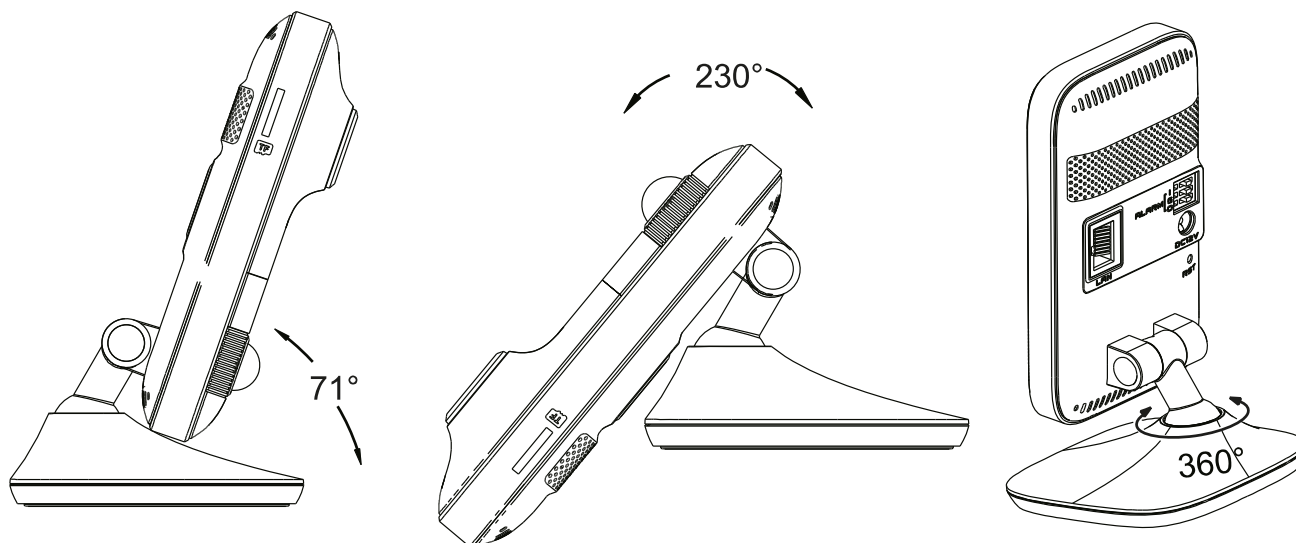


Рис. 3.2. Подстройка кронштейна

4. Монтаж

Видеокамеру можно установить на стену, стол или аналогичную горизонтальную плоскость. Перед установкой убедитесь, что стена или потолок достаточно прочны, чтобы выдержать тройной вес видеокамеры.

1. Просверлите в плоскости установки отверстия под шурупы и отверстие под кабеля, используя для разметки монтажный шаблон.

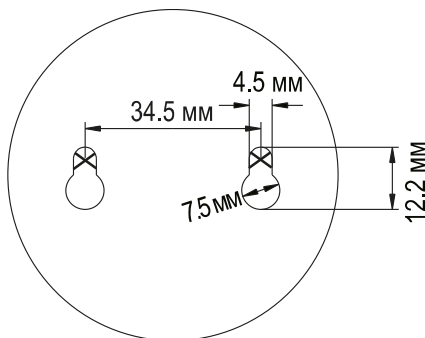


Рис. 4.1. Размеры монтажного шаблона

2. Снимите монтажный шаблон вставьте два пластмассовых дюбеля в просверленные отверстия. В пластмассовые дюбели вставьте шурупы-саморезы и закрутите их, оставив небольшой зазор между ними и стеной для крепления монтажного основания как показано на Рис. 4.2.

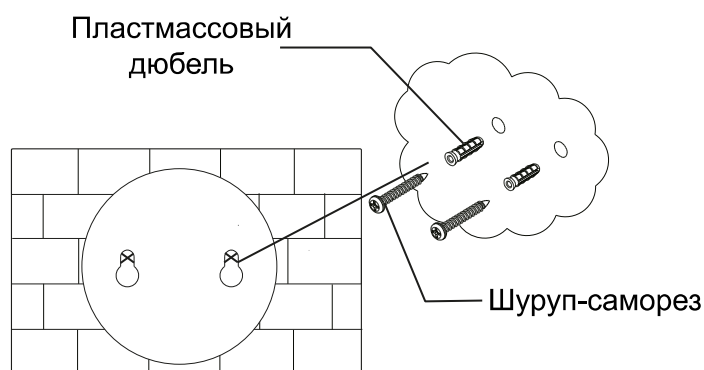


Рис. 4.2. Подготовка к креплению монтажного основания

3. Проведите к видеокамере кабели и подключите их.
4. Повесьте монтажное основание видеокамеры на шурупы-саморезы и надежно зафиксируйте ее. Подстройте поле зрения видеокамеры с помощью кронштейна.

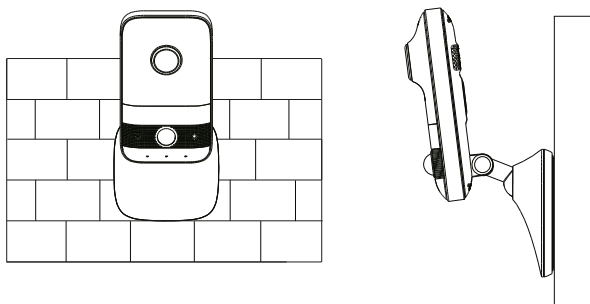


Рис. 4.3. Завершение монтажа

5. Снимите защитные пленки с объектива и крышки ИК-подсветки.

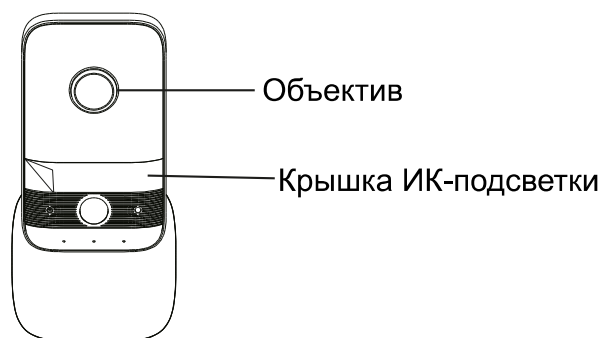


Рис. 4.4. Удаление защитных пленок

5. Сетевое подключение

Вы можете получить доступ к IP-видеокамере через проводное или беспроводное подключение.

5.1. Проводное подключение



Рис. 5.1. Проводное подключение

1. Убедитесь, что видеокамера и ПК подключены к локальной сети.
2. Найдите IP-Tool на CD-диске и установите на ПК. После установки запустите IP-Tool.

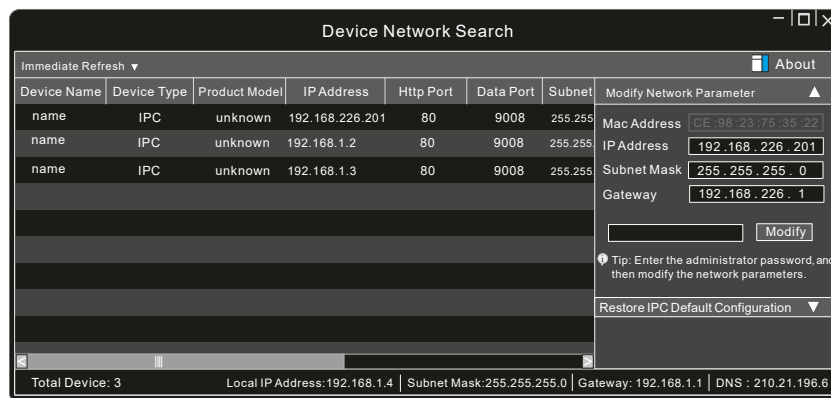


Рис. 5.2. Интерфейс IP-Tool

3. Измените IP-адрес. IP-адрес по умолчанию 192.168.226.201. Утилита IP-Tool автоматически найдет устройство после его включения. После запуска программы IP-Tool и выбора вашей IP-видеокамеры из списка, вы можете проверить информацию о ней. Щелкните мышкой на информацию об IP-видеокамере, выбрав ее из списка, чтобы отобразить в правой части окна ее сетевые параметры. Измените значения IP-адреса и шлюза видеокамеры. Следите, чтобы IP-адреса видеокамеры и ПК находились в одном сегменте сети.

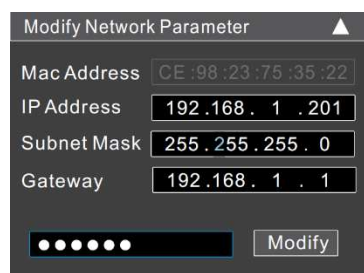


Рис. 5.3. Изменение сетевых настроек

Например, IP-адрес вашего компьютера 192.168.1.4. В этом случае следует изменить IP-адрес видеокamеры на 192.168.1.X. После изменения данных введите пароль администратора, а затем нажмите кнопку **Modify**, чтобы изменения вступили в силу.

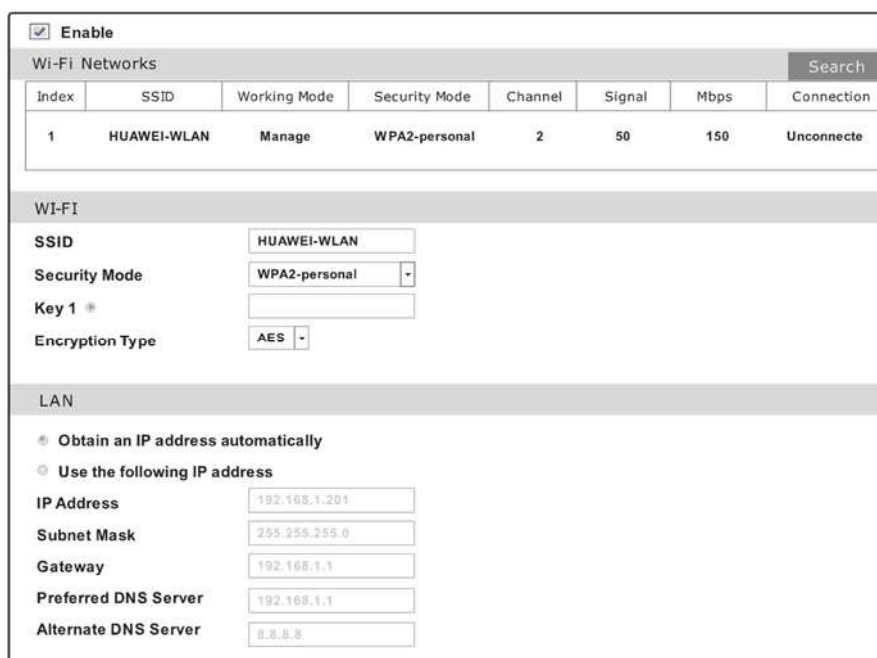
ВНИМАНИЕ: Пароль администратора по умолчанию – **123456**.

4. Дважды щелкните по IP-адресу видеокamеры, после чего откроется окно веб-браузера IE для подключения к видеокamере. Веб-браузер IE автоматически запустит элемент управления ActiveX. Проверьте настройки безопасности веб-браузера: установка элементов ActiveX должна быть разрешена. После того как элемент управления ActiveX установится, появится окно авторизации. Введите имя пользователя и пароль для авторизации.

ВНИМАНИЕ: Имя пользователя по умолчанию – **admin**; пароль по умолчанию – **123456**.

5.2. Беспроводное подключение

1. Подключите IP-видеокamеру к локальной сети кабелем Ethernet.
2. Найдите IP-Tool на CD-диске и установите на ПК. После установки запустите IP-Tool. Найдите IP-адрес IP-видеокamеры (по умолчанию 192.168.226.201). Двойным щелчком мыши на нем откройте интерфейс авторизации на IP-видеокamере. Введите имя пользователя и пароль по умолчанию.
3. Перейдите в интерфейс настроек Wi-Fi: **Config** → **Network** → **Wi-Fi**.



Index	SSID	Working Mode	Security Mode	Channel	Signal	Mbps	Connection
1	HUAWEI-WLAN	Manage	WPA2-personal	2	50	150	Unconnect

Enable
 Wi-Fi Networks Search

WI-FI
 SSID:
 Security Mode:
 Key 1:
 Encryption Type:

LAN
 Obtain an IP address automatically
 Use the following IP address
 IP Address:
 Subnet Mask:
 Gateway:
 Preferred DNS Server:
 Alternate DNS Server:

Рис. 5.4. Интерфейс настроек Wi-Fi

4. Включите Wi-Fi и нажмите кнопку поиска беспроводных сетей (**Search**). Выберите нужный маршрутизатор введите пароль и выберите тип шифрования. После этого нажмите кнопку автоматического получения IP-адреса (**Obtain an**

IP address automatically) или вручную введите IP-адрес (**Use the following IP address**).

5. Отключите IP-видеокамеру от проводной сети, вынув из нее кабель Ethernet.
6. Снова запустите утилиту IP-Tool и найдите IP-видеокамеру по IP-адресу или по MAC-адресу. Для доступа к ней вы можете использовать двойной щелчок мышью по ее адресу в IP-Tool или ввести ее IP-адрес в адресной строке веб-браузера.

6. Гарантия и ограничения

На все оборудование LTV распространяется гарантия 3 года с момента приобретения. Ознакомиться с условиями гарантийного обслуживания вы можете на веб-сайте <http://www.ltv-cctv.ru> .

7. Спецификация

Модель		LTV CNE-320 C1
Видео	Матрица	1/2.7" CMOS
	Разрешение	1920x1080
	Электронный затвор	1/25 - 1/100 000 с
	Основной поток	1080p (до 25 к/с) 720p (до 25 к/с)
	Дополнительный поток	2 поток: 704x576 (до 25 к/с) 352x288 (до 25 к/с) 3 поток: 704x576 (до 25 к/с) 480x240 (до 25 к/с) 352x288 (до 25 к/с)
	Чувствительность	0.03 лк (цвет, F2.5, АРУ вкл.) 0.007 лк (ч/б, F1.2, АРУ вкл.)
	Кодек	H.265 (Main), H.264 (Base, Main, High), MJPEG
	Поддержка ONVIF	Profile S
Объектив	Тип объектива	Встроенный (M12)
	Фокусное расстояние	f=2.8 мм (F1.85)
	Угол зрения по горизонтали	116.6°
	Регулировка диафрагмы	-
Аудио	Вход / выход	1x встроенный микрофон / 1x динамик
	Кодек	G.711a, G711u (двухсторонняя аудиосвязь)
Функции	Режим «день/ночь»	Есть, механический ИК-фильтр
	ИК-подсветка	Встроенная (10 м)
	Компенсация засветки	BLC, HLC, D-WDR
	Регулировка усиления	Авто
	Баланс белого	Авто
	Система шумоподавления	3D DNR
	Интеллектуальные функции	Детектор движения
	Маскирование	Есть
	Тревожные входы / выходы	1 / 1
	Поддержка карт памяти	MicroSD (до 128 Гбайт)
	Аналоговый видеовыход	-
Сеть	Интерфейс	Fast Ethernet (1x RJ45), Wi-Fi (802.11b/g/n)
	Протоколы	DDNS, DHCP, DNS, FTP, HTTP, HTTPS, ICMP, IPv4/v6, NTP, ONVIF, PPPoE, QoS, RTP, RTCP, RTSP, SMTP, SNMPv1/v2/v3, TCP, Telnet, UDP, UPnP, 802.1X
Физические параметры	Питание	12 В (DC) PoE (IEEE 802.3af), ≤4.5 Вт
	Исполнение	Внутреннее
	Класс защиты	-
	Рабочая температура	-10°C...+45°C
	Размеры	130x71.7x71.7 мм
	Вес	0.14 кг

О бренде LTV

Торговая марка LTV принадлежит торговому дому ЛУИС+ и известна на российском рынке с 2004 года. Линейка оборудования LTV - это полнофункциональный набор устройств, оптимальных по соотношению «цена/качество», ассортимент которых постоянно пополняется, следуя новым тенденциям на рынке CCTV и создавая их. Марка LTV представлена во всех основных подгруппах оборудования для создания систем видеонаблюдения любой сложности: видеокамеры, сменные объективы, видеорегистраторы, мониторы, кожухи и аксессуары.

Предлагаем посетить профильный сайт, посвященный оборудованию торговой марки LTV <http://www.ltv-cctv.ru>. Здесь вы можете найти полезную техническую информацию, скачать инструкции, а также получить последнюю версию каталога оборудования. Если у вас возникнут технические вопросы, наши специалисты всегда будут рады помочь вам.

Спасибо за то, что приобрели оборудование LTV!

