

LTV CNE-230 62

PTZ IP-видеокамера



Инструкция по быстрому запуску
Версия 2.0

Благодарим за приобретение нашего продукта. В случае возникновения каких-либо вопросов, связывайтесь с продавцом оборудования.

Данная инструкция подходит для IP-видеокамеры LTV CNE-230 62.

Сведения, представленные в данном руководстве, верны на момент опубликования. Производитель оставляет за собой право в одностороннем порядке без уведомления потребителя вносить изменения в изделия для улучшения их технологических и эксплуатационных параметров. Вид изделий может незначительно отличаться от представленного на фотографиях. Обновления будут включены в новую версию данной инструкции. Мы своевременно вносим изменения.

СОДЕРЖАНИЕ

Техника безопасности

- В случае неправильной работы продукта свяжитесь с продавцом или ближайшим сервисным центром. Не пытайтесь самостоятельно разбирать устройство. Мы не несем никакой ответственности за проблемы, возникшие в результате ремонта или обслуживания неуполномоченными на то лицами.
- Избегайте попадания жидкости внутрь видеокамеры во время работы.
- Эксплуатация оборудования должна осуществляться в строгом соответствии с правилами электробезопасности, пожарной безопасности и прочими нормативными требованиями, действующими в вашем регионе.
- Не используйте видеокамеру с источником питания, напряжение которого отличается от указанного в спецификации.
- Не бросайте видеокамеру и не подвергайте ее ударам.
- Старайтесь не касаться объектива видеокамеры.
- При необходимости протирайте только сухой мягкой тканью.
- Не направляйте видеокамеру на солнце и очень яркие источники освещения.
- Не используйте видеокамеру в очень жарких или холодных условиях, влажных, пыльных местах и не подвергайте воздействию сильного электромагнитного излучения.

1. Введение

Данная инструкция по быстрому запуску поможет вам быстро подключить видеокамеру LTV CNE-230 62 к сети.

1. Установите и подключите видеокамеру;
2. Задайте требуемый IP-адрес.

ВНИМАНИЕ: Данное устройство должно быть установлено в соответствии с местными законами и правилами.

2. Описание



Рис. 2.1.1.1. Внешний вид

Рис. 2.1.1.2.

3. Монтаж

Перед установкой убедитесь, что стена или потолок достаточно прочны, чтобы выдержать вес видеокамеры. Перед установкой видеокамеры убедитесь, что она обесточена.

1. Отверните винты на крышке.

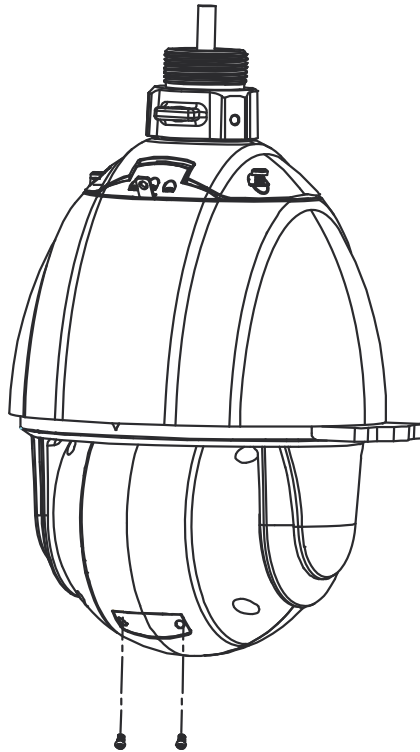


Рис. 3.1.1.1. Снятие защитного купола

2. Установите карту памяти microSD, как показано на Рис. 3.1.1.2..

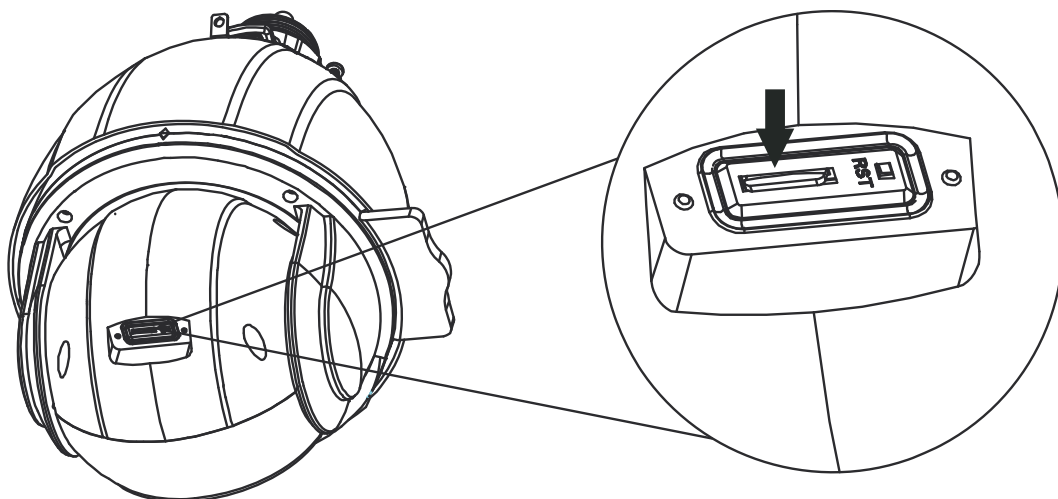


Рис. 3.1.1.2. Установка карты памяти microSD

3. Установите обратно модуль видеокамеры и заднюю крышку, затем отключите кабели и снимите верхнюю крышку, как показано на Рис. 3.1.1.3..

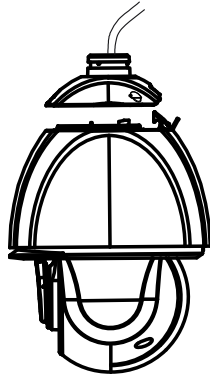


Рис. 3.1.1.3. Снятие верхней крышки

4. Прикрепите соединительное кольцо к кронштейну, как показано на Рис. 3.1.1.4..

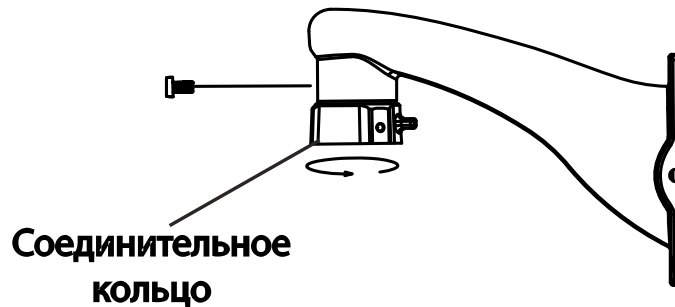


Рис. 3.1.1.4. Крепление соединительного кольца к кронштейну

5. Протяните кабели через кронштейн. Затем прикрутите винтами верхнюю крышку к соединительному кольцу.

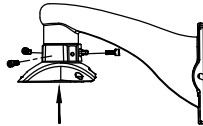


Рис. 3.1.1.5. Крепление верхней крышки к соединительному кольцу

6. Прикрепите винтами кронштейн к стене и закрепите страховочный тросик на соединительном кольце.

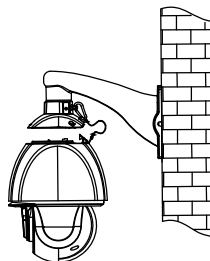


Рис. 3.1.1.6. Крепление страховочного тросика

7. Подвесьте видеокамеру на страховочном тросике и подключите кабели.

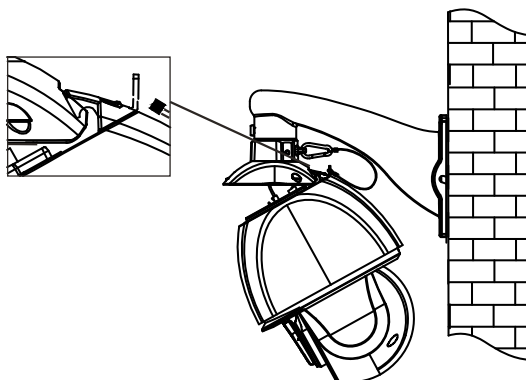


Рис. 3.1.1.7. Подключение кабелей

8. Прикрутите видеокамеру винтами к верхней крышке, чтобы завершить монтаж.

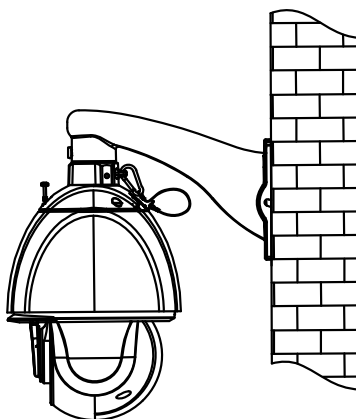


Рис. 3.1.1.8. Крепление видеокамеры к верхней крышке

4. Подключение кабелей

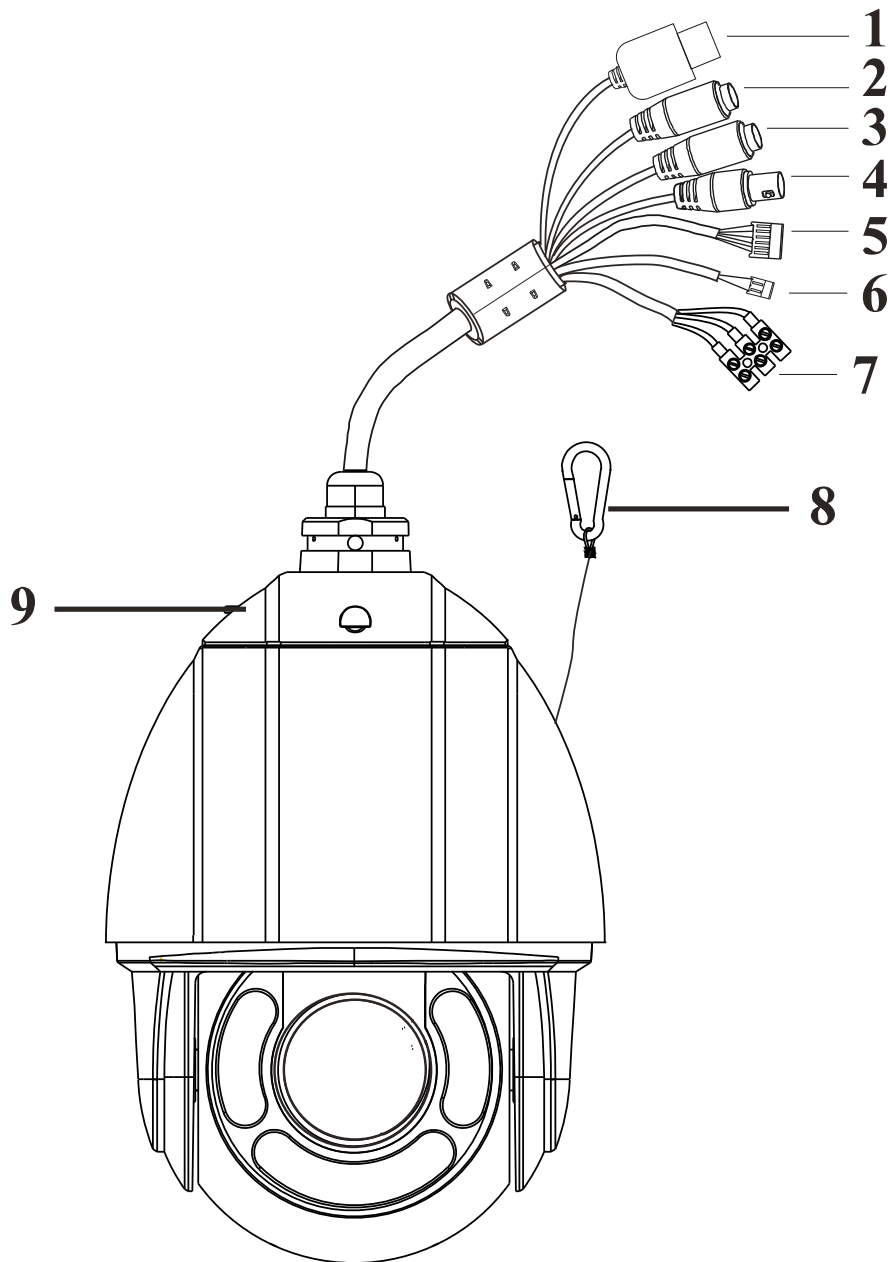


Рис. 4.1.1.1. Подключение кабелей

Пункт	Описание
1	Кабель Ethernet
2	Кабель аудиовыхода
3	Кабель микрофонного входа
4	Кабель аналогового видеовыхода
5	Тревожные входы и выходы
6	Кабель RS-485
7	Кабель электропитания
8	Страховочный тросик
9	Верхняя крышка

1. Тревожные входы и выход

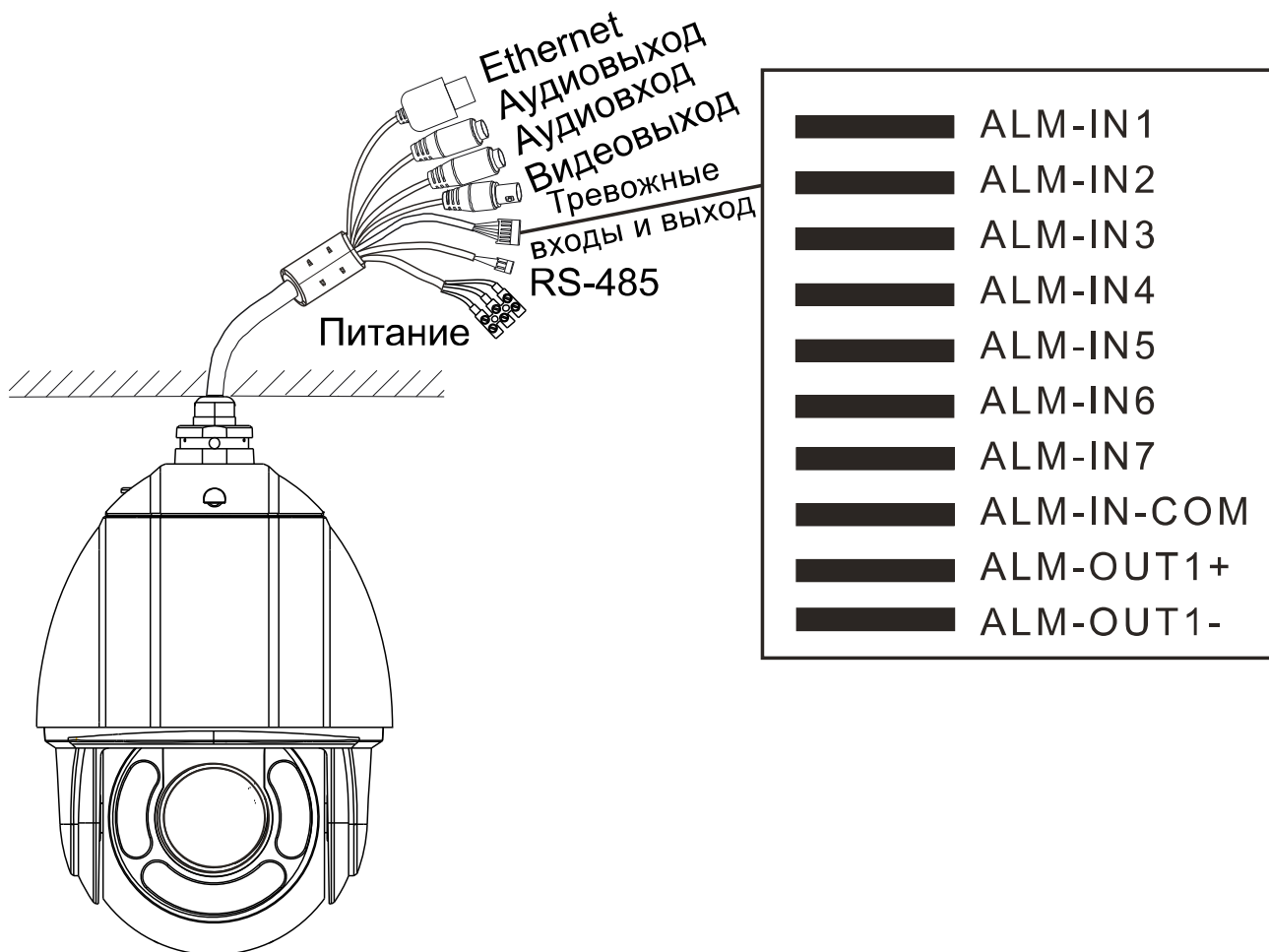


Рис. 4.1.1.2. Тревожные входы и выход

1. Тревожные входы

У видеокамеры имеется семь контактов для тревожных входов (ALM-IN1...ALM-IN7) и один общий для них контакт. (ALM-IN-COM). Сигнал тревоги активируется напряжением 5 В... 12 В (постоянного тока) между контактами тревожных входов (ALM-IN1...ALM-IN7) и общим контактом (ALM-IN-COM). При отсутствии напряжения между контактами тревожных входов (ALM-IN1...ALM-IN4) и общим контактом (ALM-IN-COM) сигнал тревоги прекращается.

2. Тревожный выход

Видеокамера поддерживает один тревожный выход (контакты ALM-OUT1+, ALM-OUT1-), который работает в режимах нормально открытый (NO) или нормально замкнутый (NC).

4.2. Интерфейс RS-485

Для управления PTZ-видеокамерой вы можете подключить клавиатуру через интерфейс RS-485.

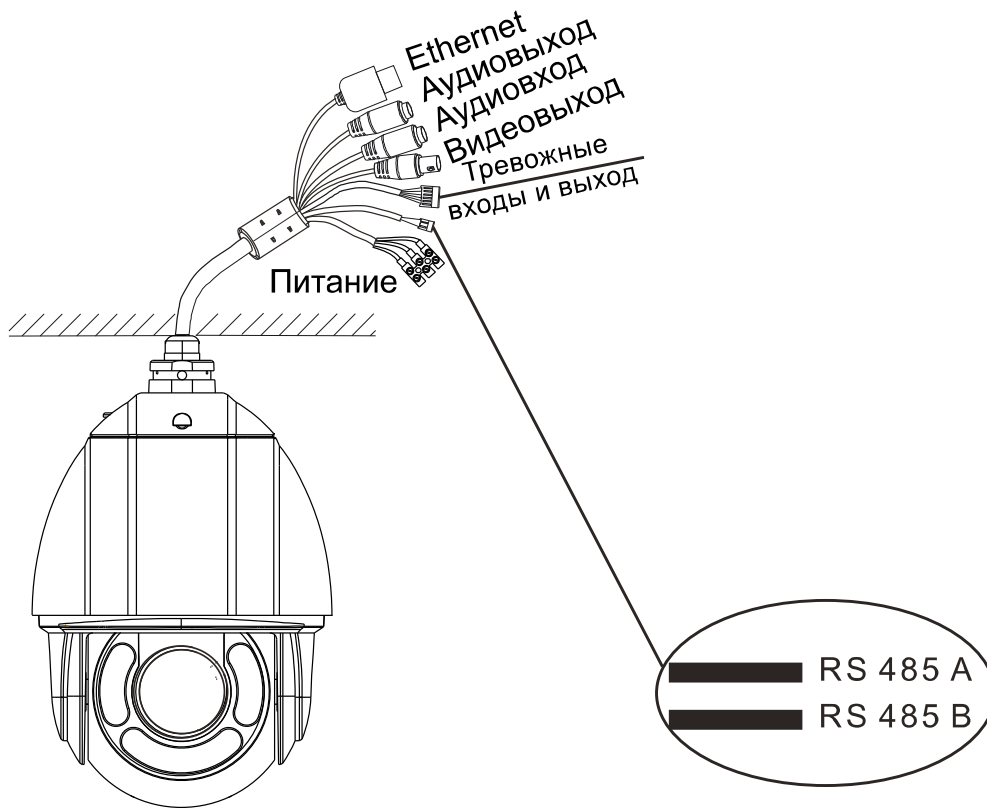


Рис. 4.2.1.1. Интерфейс RS-485

4.3. Питание

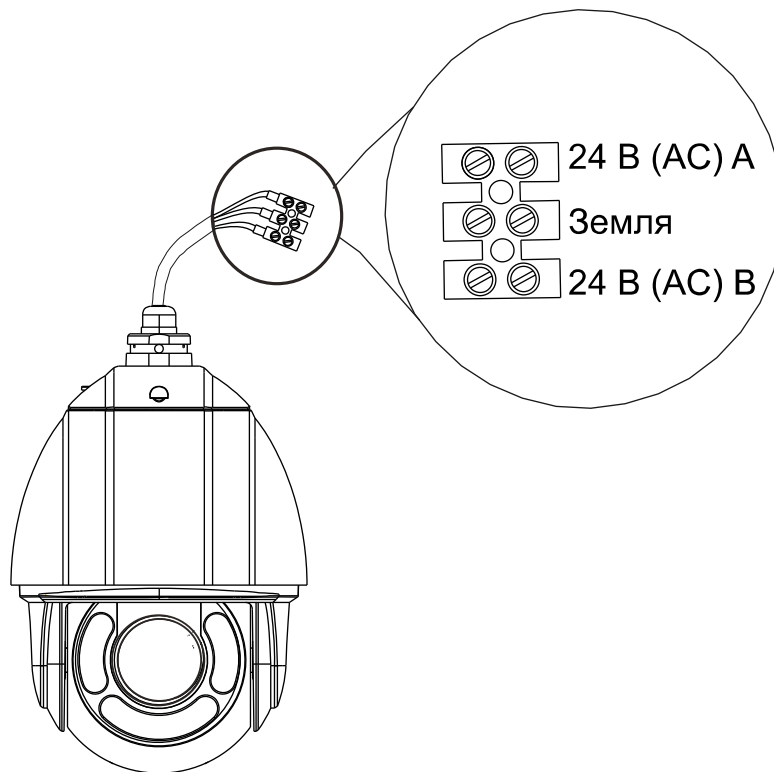


Рис. 4.3.1.1. Контакты питания

5. Сетевое подключение

Вы можете получить доступ к IP-видеокамере по локальной сети или через Интернет.

5.1. Подключение по локальной сети

Существует два способа получить доступ к устройству по локальной сети:

1. доступ через утилиту IP-Tool,
2. прямой доступ через веб-браузер Internet Explorer (IE).

5.1.1. Доступ через IP-Tool

1. Убедитесь, что видеокамера и ПК подключены к локальной сети.
2. Найдите IP-Tool на CD-диске и установите на ПК. После установки запустите IP-Tool.

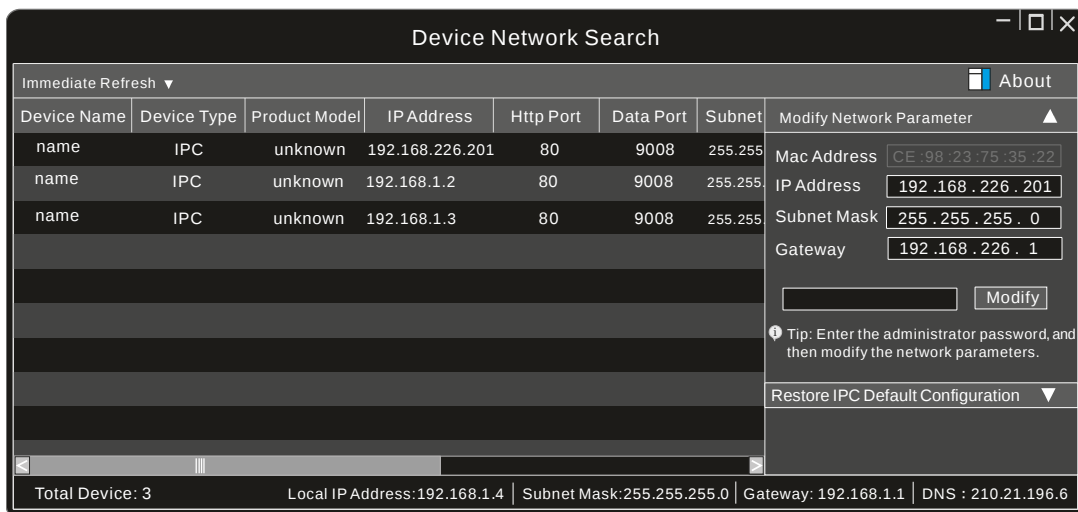


Рис. 5.1.1.1. Интерфейс IP-Tool

3. Измените IP-адрес. IP-адрес по умолчанию 192.168.226.201. Утилита IP-Tool автоматически найдет устройство после его включения. После запуска программы IP-Tool и выбора вашей видеокамеры из списка, вы можете проверить информацию о ней. Щелкните мышью на информации об IP-видеокамере, выбрав ее из списка, чтобы отобразить в правой части окна ее сетевые параметры. Измените значения IP-адреса и шлюза видеокамеры. Следите, чтобы IP-адреса видеокамеры и ПК находились в одном сегменте сети.

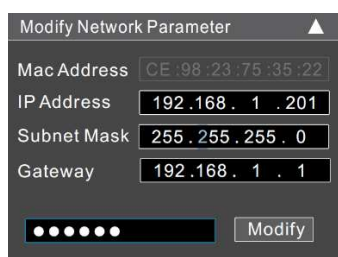


Рис. 5.1.1.2. Изменение сетевых настроек

Например, IP-адрес вашего компьютера 192.168.1.4. В этом случае следует изменить IP-адрес видеокамеры на 192.168.1.X. После изменения данных введите пароль администратора, а затем нажмите кнопку **Modify**, чтобы изменения вступили в силу.

ВНИМАНИЕ: Пароль администратора по умолчанию: **123456**.

4. Дважды щелкните по IP-адресу видеокамеры, после чего откроется окно веб-браузера IE для подключения к видеокамере. Веб-браузер IE автоматически запустит элемент управления ActiveX. Проверьте настройки безопасности веб-браузера: установка элементов ActiveX должна быть разрешена. После того как элемент управления ActiveX установится, появится окно авторизации. Введите имя пользователя и пароль для авторизации.

The image shows a login form with the following fields and options:

- Name:** Text input field containing "admin".
- Password:** Password input field with masked characters "••••••".
- Stream Type:** Dropdown menu showing "2048x1536 25fps".
- Language:** Dropdown menu showing "English".
- Remember me**
- Login** button at the bottom.

Рис. 5.1.1.3. Окно авторизации

ВНИМАНИЕ: Имя пользователя по умолчанию: admin; пароль по умолчанию: 123456.

5.1.2. Доступ через Internet Explorer

Сетевые настройки по умолчанию приведены в следующей таблице.

IP-адрес	192.168.226.201
Маска подсети	255.255.255.0
Шлюз	192.168.226.1
Порт HTTP	80
Порт данных	9008

Когда вы подключаетесь в первый раз к IP-видеокамере, вы можете использовать приведенные в таблице сетевые настройки по умолчанию.

1. Вручную назначьте IP-адрес компьютера. IP-адрес ПК должен находиться в одном сегменте сети с IP-адресом видеокамеры по умолчанию. Откройте **Центр управления сетями и общим доступом**. Нажмите **Подключение по локальной сети** для перехода к следующему окну.

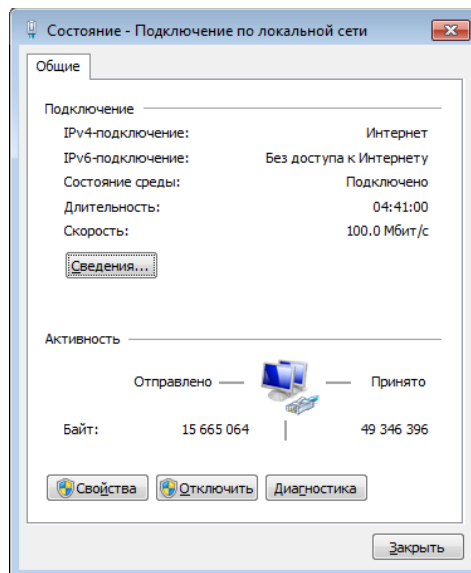


Рис. 5.1.2.1. Окно Подключение по локальной сети

В появившемся окне нажмите кнопку **Свойства**. Выберите версию интернет протокола в соответствии с вашими потребностями (например, **Протокол Интернета версии 4 (TCP/IP)**). Далее нажмите кнопку **Свойства**, чтобы установить сетевые параметры ПК. На закладке **Основные** введите IP-адрес и прочую сетевую информацию о компьютере. Нажмите **ОК**, чтобы выйти и применить сетевые настройки.

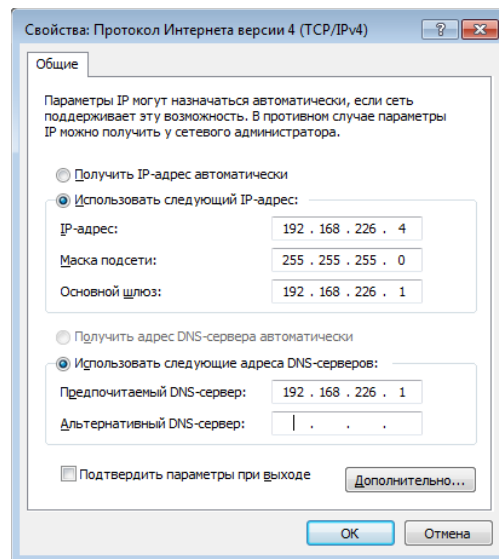


Рис. 5.1.2.2. Настройки IP-протокола

2. Откройте веб-браузер IE, введите IP-адрес видеокamеры по умолчанию и нажмите **Enter**. Веб-браузер IE автоматически загрузит элемент управления Active X.
3. После загрузки элемента управления ActiveX появится окно авторизации.
4. Введите имя пользователя и пароль по умолчанию в окне авторизации и нажмите кнопку **ОК**, чтобы начать просмотр видео от IP-видеокamеры.

5.2. Подключение через Интернет

При подключении через Интернет доступ к видеокамере можно получить через маршрутизатор или виртуальный сервер.

1. Убедитесь, что видеокамера подключена к локальной сети. Чтобы изменить номер порта, войдите в видеокамеру через локальную сеть, затем перейдите **System Config** → **Network Config** → **Port menu**.

HTTP Port	<input type="text" value="80"/>
Data Port	<input type="text" value="9008"/>
RTSP Port	<input type="text" value="554"/>

Рис. 5.2.1.1. Конфигурирование портов

2. Чтобы изменить IP-адрес перейдите **System Config** → **Network Config** → **IP Address**.

<input type="radio"/> Obtain an IP address automatically
<input checked="" type="radio"/> Use the following IP address
IP Address <input type="text" value="192.168.1.201"/>
Subnet Mask <input type="text" value="255.255.255.0"/>
Gateway <input type="text" value="192.168.1.1"/>
<input type="radio"/> Obtain DNS server address automatically
<input checked="" type="radio"/> Use the following DNS server
Preferred DNS Server <input type="text" value="192.168.1.1"/>
Alternate DNS Server <input type="text" value="8.8.8.8"/>

Рис. 5.2.1.2. Конфигурирование IP-протокола

3. Войдите в веб-интерфейс маршрутизатора через браузер Internet Explorer. Укажите IP-адрес и порт IP-видеокамеры в настройках виртуального сервера.

Port Range					
Application	Start	End	Protocol	IP Address	Enable
1	<input type="text" value="9007"/>	to <input type="text" value="9008"/>	Both	<input type="text" value="192.168.1.201"/>	<input checked="" type="checkbox"/>
2	<input type="text" value="80"/>	to <input type="text" value="81"/>	Both	<input type="text" value="192.168.1.201"/>	<input checked="" type="checkbox"/>
3	<input type="text" value="10000"/>	to <input type="text" value="10001"/>	Both	<input type="text" value="192.168.1.166"/>	<input type="checkbox"/>
4	<input type="text" value="21000"/>	to <input type="text" value="21001"/>	Both	<input type="text" value="192.168.1.166"/>	<input type="checkbox"/>

4. Откройте браузер Internet Explorer и введите внешний IP-адрес и порт HTTP для доступа к IP-видеокамере.

6. Зарезервированные предустановки

PTZ-предустановка		Действие
Вызвать	№90	Запустить круиз №1
	№91	Запустить патруль №1
	№92	Запустить патруль №2
	№93	Запустить патруль №3
	№94	Запустить патруль №4
	№95	Экранное меню
	№97	Включить режим случайного сканирования
	№99	Включить режим сканирования P-PSCAN
Задать	№91	Настроить режим случайного сканирования
	№92	Установить левую границу P-PSCAN
	№93	Установить правую границу P-PSCAN
	№94	Установить границы для ближней и средней дистанции ИК-подсветки (нажать трижды)
	№95	Установить границы для средней и дальней дистанции ИК-подсветки (нажать трижды)

7. Гарантия и ограничения

На все оборудование LTV распространяется гарантия 3 года с момента приобретения. Ознакомиться с условиями гарантийного обслуживания вы можете на веб-сайте <http://www.ltv-cctv.ru> .

8. Спецификация

Модель		LTV CNE-230 62
Видео	Матрица	1/2.8" CMOS
	Разрешение	2048x1536
	Электронный затвор	1/25 - 1/100 000 с
	Основной поток	2048x1536 (до 25 к/с) 1080p (до 25 к/с) 1280x960 (до 25 к/с) 640x480 (до 25 к/с)
	Дополнительный поток	Есть
	Чувствительность	0.03 лк (цвет, F1.6, 50 IRE) 0.01 лк (ч/б, F1.6, 50 IRE)
	Кодек	H.265, H.264, MJPEG
	Поддержка ONVIF	Profile S
Объектив	Тип объектива	Встроенный трансфокатор (20x, автофокус)
	Фокусное расстояние	f=5.5-110.0 мм
	Угол зрения по горизонтали	58.6°-3.6°
	Регулировка диафрагмы	Авто, ручная
Аудио	Вход / выход	1x микрофонный / 1x
	Кодек	G.711a, G.711u (двухсторонняя связь)
Функции	Режим «день/ночь»	Есть, механический ИК-фильтр
	ИК-подсветка	Встроенная (до 150 м, Smart IR)
	Компенсация засветки	BLC, HLC, WDR (120 дБ)
	Регулировка усиления	Авто, ручная
	Баланс белого	ATW, ручной
	Система шумоподавления	3D-DNR
	Экспозиция	Авто, ручная, приоритет затвора, приоритет диафрагмы
	Интеллектуальные функции	Детектор движения
	Маскирование	-
	Тревожные входы / выходы	7 / 1
	Поддержка карт памяти	Micro SD
	Аналоговый видеовыход	Есть
PTZ	Нагреватель	Есть
	Диапазон поворота	360° (без ограничения)
	Диапазон наклона	0...93°
	Скорость поворота	0.1°/с ...80°/с (150°/с в автоматическом режиме)
	Скорость наклона	0.1°/с ...70°/с (150°/с в автоматическом режиме)
	Предустановки	360
	Патрули по предустановкам	8 (16 предустановок)
Сеть	Круизы	4 (до 3 минут)
	Интерфейс	Fast Ethernet (1x RJ45)
Физические параметры	Протоколы	TCP/IP, UDP, DHCP, DDNS, NTP, RTSP, SMTP, FTP, PPPoE, IPv4, IPv6
	Питание	24 В (AC), 3 А, ≤65 Вт (блок питания в комплекте)
	Исполнение	Уличное
	Класс защиты	IP66, IK10
	Рабочая температура	-40°С...+60°С
	Размеры	215.94x348.5 мм
Вес	5.36 кг	

О бренде LTV

Торговая марка LTV принадлежит торговому дому ЛУИС+ и известна на российском рынке с 2004 года. Линейка оборудования LTV - это полнофункциональный набор устройств, оптимальных по соотношению «цена/качество», ассортимент которых постоянно пополняется, следуя новым тенденциям на рынке CCTV и создавая их. Марка LTV представлена во всех основных подгруппах оборудования для создания систем видеонаблюдения любой сложности: видеокамеры, сменные объективы, видеорегистраторы, мониторы, кожухи и аксессуары.

Предлагаем посетить профильный сайт, посвященный оборудованию торговой марки LTV <http://www.ltv-cctv.ru>. Здесь вы можете найти полезную техническую информацию, скачать инструкции, а также получить последнюю версию каталога оборудования. Если у вас возникнут технические вопросы, наши специалисты всегда будут рады помочь вам.

Спасибо за то, что приобрели оборудование LTV!

