

Кронштейн большой для крепления на
столб диаметром от 40 до 80 мм

LTV AUU-437

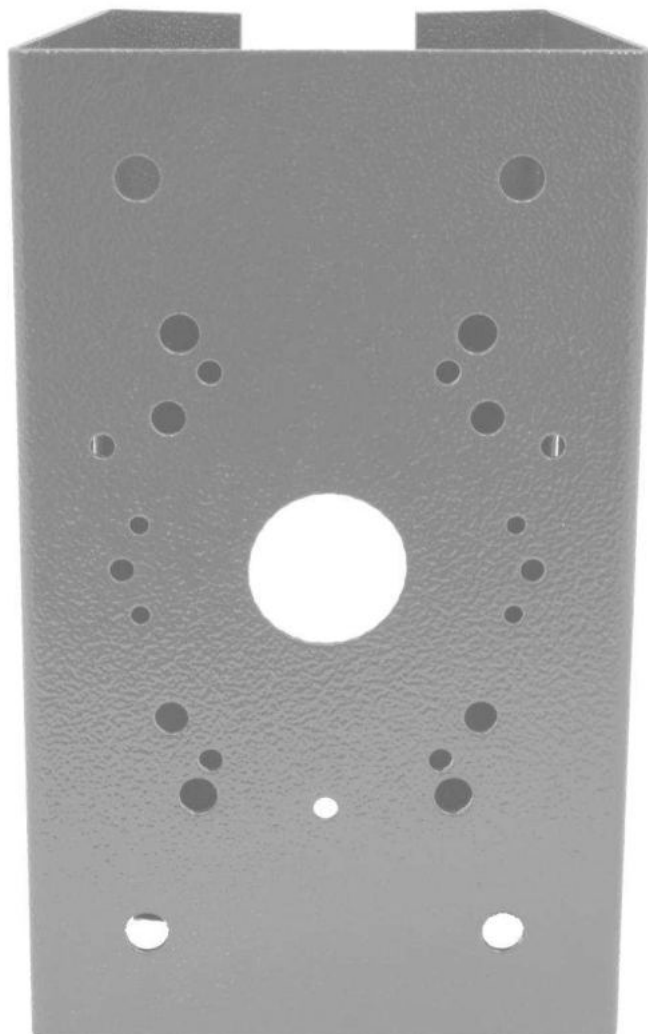
Паспорт изделия

Версия 1.0



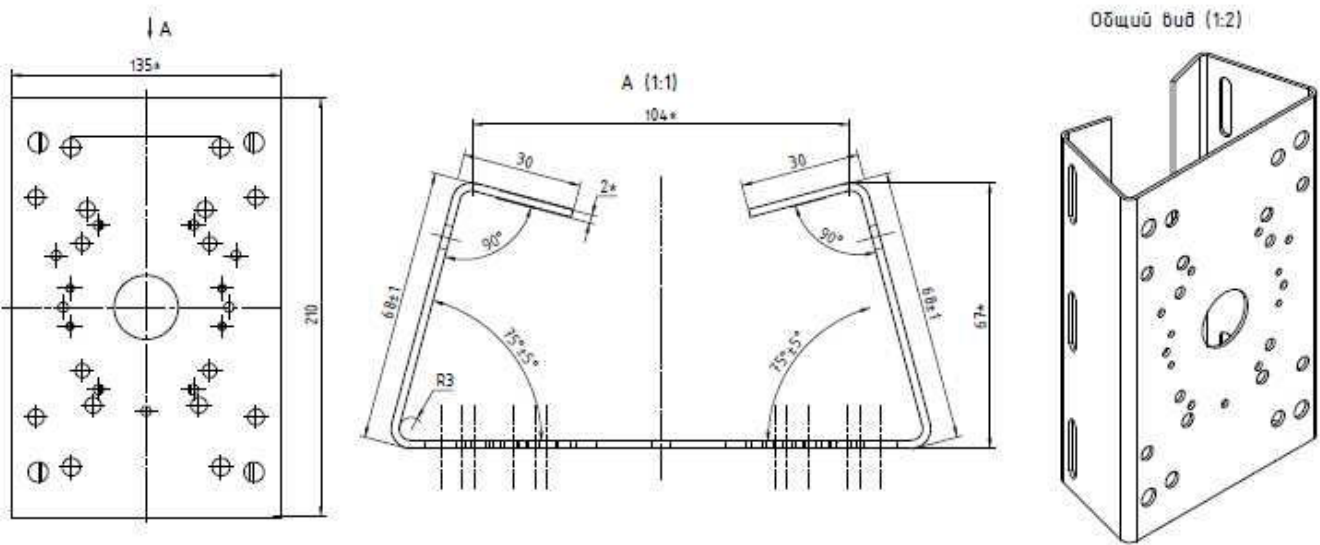
www.ltv-cctv.ru

Внешний вид



* Изображения и спецификации могут быть изменены без дополнительного уведомления.

Чертеж кронштейна



Продходит для крепления на него следующих аксессуаров, камер и термокожухов: LTV-BMW-210-E, LTV-WBM-01, LTV-BMW-200-E5, LTV-BMW-150-E, LTV-BMW-JB6-E, LTV-BMW-JB7-E, LTV-BMW-JB8-E, LTV-BMW-160-E, LTV-BMW-JB1-T, LTV-Ex-R-M-01, LTV CNE-230 22, LTV CNE-230 24, LTV CNE-230 62, LTV CNE-230 64

Комплект поставки:

1. Кронштейн малый на столб диаметром от 40 до 80 мм– 1 шт.
2. Хомут червячный 50-70/9 – 3 шт.