

# СВЕТИЛЬНИКИ АВАРИЙНО-ЭВАКУАЦИОННЫЕ НА СВЕТОДИОДАХ СЕРИИ ССА 2101, ССА 2102, ССА 2103, ССА 5043

## Руководство по эксплуатации

### 1 Назначение и область применения

1.1 Светильники аварийно-эвакуационные на светодиодах серии ССА товарного знака IEK® (далее светильники) предназначены для работы в однофазных сетях напряжением 230 В частотой 50 Гц. Светильники соответствуют требованиям ГОСТ IEC 60598-2-22.

1.2 Светильники применяются для обеспечения постоянного минимально необходимого уровня освещенности путей эвакуации и аварийно-сигнального обозначения выходов в промышленных, общественных и бытовых помещениях.

### 2 Технические параметры

2.1 Основные модификации и технические параметры светильников приведены в таблице 1.

2.2 Основные технические параметры встроенного аккумулятора приведены в таблице 2.

2.3 Габаритные и присоединительные размеры светильников ССА 2101, ССА 2102, ССА 2103, приведены на рисунке 1, светильников ССА 5043-1, ССА 5043-3 – на рисунке 2.

### 3 Комплектность

3.1 В комплект поставки ССА 2101, ССА 2102, ССА 2103 входят:

- светильник – 1 шт.;
- уголок пластмассовый – 2 шт.;
- винт блокировки колец подвеса – 2 шт.;
- винт крепления уголков – 4 шт.;
- кольцо подвеса – 2 шт.;
- упаковка (коробка) – 1 шт.;
- руководство по эксплуатации. Паспорт – 1 экз.

Таблица 1

Наименование параметра	Значение				
	ССА 2101	ССА 2102	ССА 2103	ССА 5043-1	ССА 5043-3
Номинальное рабочее напряжение, В-	230				
Номинальная рабочая частота, Гц	50				
Эвакуационный знак на светильнике					
Тип светильника	Односторонний			Двусторонний	
Потребляемая мощность при заряде, Вт	3,5			3,0	
Источник света	SMD 2835				
Цветовая температура, К	6500				
Количество светодиодов, шт.	8			30	
Световой поток светильника, лм, не менее	60				
Время работы светильника от встроенного аккумулятора**, мин	180			60	180
Класс защиты от поражения электрическим током по ГОСТ IEC 61140	II				
Принцип действия	Постоянного			Постоянного/ Непостоянного***	
Яркость любой поверхности, не менее, кд/м <sup>2</sup>	2			15	
Способ установки	Подвесной, Настенный			Настенный	
Дистанция распознавания, м	16			24	
Степень защиты от проникновения пыли и влаги по ГОСТ 14254	IP20			IP65	
Диапазон рабочих температур, °С	от минус 10 до плюс 35				
Климатическое исполнение и категория размещения ГОСТ 15150	УХЛ 3.1				
Срок службы светодиодов, часов, не менее	30000				

Примечания:

\* – Изначально на светильник не установлена наклейка знака направления движения (в комплект поставки светильника входят три наклейки).

\*\* – С течением времени происходит снижение емкости аккумулятора и, как следствие, продолжительности работы светильника, что не является дефектом.

\*\*\* – В зависимости от схемы подключения.

Таблица 2

Параметр	Значение		
	ССА 2101, ССА 2102, ССА 2103	ССА 5043-1	ССА 5043-3
Тип аккумулятора	Ni-Cd	Ni-Cd	Ni-MH
Номинальное напряжение, В	2,4	4,8	4,8
Емкость, А·ч.	0,8	0,6	1,8
Минимальное время зарядки аккумулятора (при полной разрядке аккумулятора)*, ч.	24		
Срок службы аккумулятора, лет, не менее	4		

\*Примечание: зарядка аккумулятора при низкой температуре требует большего времени.

3.2 В комплект поставки ССА 5043-1, ССА 5043-3 входят:

- светильник – 1 шт.;
- ПВХ наклейка – 3 шт.;
- сальник резьбовой тип PG – 1 шт.;
- винт – 2 шт.;
- дюбель пластмассовый – 2 шт.;
- прокладка силиконовая (для винтов) – 2 шт.;
- упаковка (коробка) – 1 шт.;
- руководство по эксплуатации. Паспорт – 1 экз.

## 4 Указания по эксплуатации

4.1 Эксплуатация светильников должна производиться в соответствии с «Правилами технической эксплуатации электроустановок потребителей».

4.2 Назначение элементов панели управления

4.2.1 Для визуального контроля состояния светильника и батареи на корпус светильника выведены световые индикаторы следующего цвета:

ССА 2101, ССА 2102, ССА 2103:

- красный индикатор – «Заряд», сигнализирующий о процессе заряда аккумулятора;
- зеленый индикатор – «Сеть», сигнализирующий о подключении светильника к сети;
- желтый индикатор – «Ошибка» – сигнализирует о возникновении ошибок в цепи заряда аккумулятора.

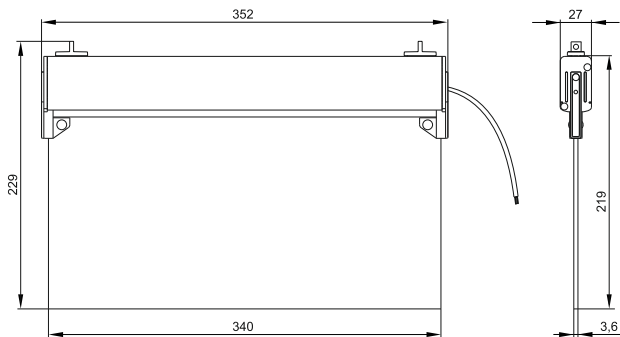


Рисунок 1 – CCA2101, CCA2102, CCA2103

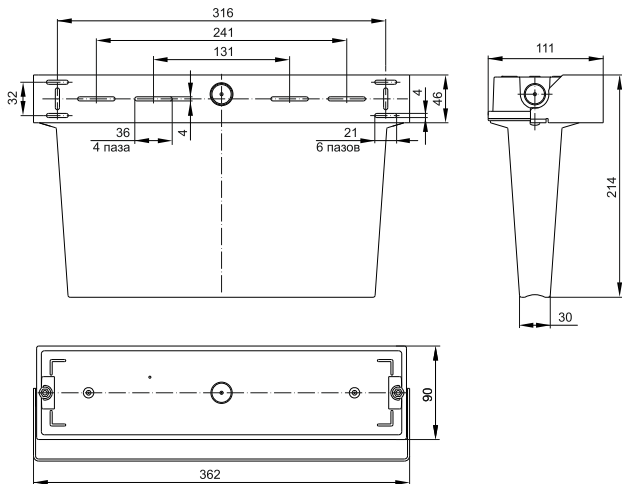


Рисунок 2 – CCA5043-1; CCA5043-3

ССА 5043-1, ССА 5043-3:

– зеленый индикатор – «Сеть», сигнализирующий о подключении светильника к сети.

В процессе зарядки аккумулятора горит красный индикатор. Аккумулятор заряжен полностью – красный индикатор гаснет. Зеленый индикатор горит постоянно, если присутствует сетевое напряжение.

4.2.2 Светильники ССА 2101, ССА 2102, ССА 2103 оснащены встроенной функцией самотестирования. Данная функция активизируется автоматически или в ручном режиме кнопкой «ТЕСТ».

Функция самотестирования проверяет светильник на работоспособность автоматически ежемесячно и ежегодно.

Ежемесячное самотестирование: после 48 часов работы от сети переменного тока светильник переключается в аварийный режим. Аварийный режим поддерживается в течение 2 минут (120 секунд), после чего светильник переключается обратно в режим работы от сети.

При возникновении ошибок в цепи заряда аккумулятора или если аварийный режим не будет выдержан в течение 2 минут, мигает желтый индикатор.

Ежегодное самотестирование: после года работы от сети переменного тока светильник переключается в аварийный режим. Аварийный режим поддерживается в течение 30 минут, после чего светильник переключается обратно в режим работы от сети.

В случае если аварийный режим не будет удерживаться в течение 30 минут – мигает желтый индикатор.

4.2.3 Кнопка «ТЕСТ» предназначена для проверки работоспособности светильника от аккумулятора. При однократном нажатии кнопки «ТЕСТ» произойдет включение светильника от аккумулятора, индикатор зеленого цвета погаснет.

4.2.3.1 При нажатии и удержании кнопки «ТЕСТ» в течение 5 секунд в светильниках ССА 2101, ССА 2102, ССА 2103 включается ежемесячное самотестирование, мигает зеленый индикатор с частотой 1 раз в секунду. При отпускании кнопки «ТЕСТ» через 2 секунды начинается диагностика аварийного режима в течение 2 минут.

При нажатии и удержании кнопки «ТЕСТ» в течение 7 секунд в светильниках ССА 2101, ССА 2102, ССА 2103 включается ежегодное самотестирование, мигает зеленый индикатор с частотой 3 раза в секунду.

При отпускании кнопки «ТЕСТ», через 2 секунды происходит переключение светильника в аварийный режим.

Если в результате тестирования будут обнаружены ошибки в цепи заряда аккумулятора или недостаточная продолжительность работы светильника в аварийном режиме, то будет мигать желтый индикатор.

После исправления всех обнаруженных ошибок требуется повторное нажатие кнопки «ТЕСТ», чтобы вернуть светильник ССА 2101, ССА 2102, ССА 2103 в первоначальную стадию.

**ВНИМАНИЕ!** В ПРОЦЕССЕ ЭКСПЛУАТАЦИИ РЕКОМЕНДУЕТСЯ НЕ РЕЖЕ ОДНОГО РАЗА В МЕСЯЦ ПРОВЕРЯТЬ РАБОТОСПОСОБНОСТЬ СВЕТИЛЬНИКА В АВАРИЙНОМ РЕЖИМЕ НАЖАТИЕМ КНОПКИ «ТЕСТ».

В светильниках ССА 5043-1, ССА 5043-3 кнопка «ТЕСТ» и индикатор «Сеть» находятся внутри светильника. Для доступа к ним необходимо снять рассеиватель (4.3).

**ВНИМАНИЕ!** ПЕРЕД ПОДКЛЮЧЕНИЕМ СВЕТИЛЬНИКОВ ССА5043-1, ССА 5043-3 НЕОБХОДИМО ПОДКЛЮЧИТЬ АККУМУЛЯТОР (4.3), Т. К. ПРИ ПОСТАВКЕ СВЕТИЛЬНИКОВ АККУМУЛЯТОР ОТКЛЮЧЕН.

4. Подключение аккумулятора в светильниках ССА 5043-1, ССА 5043-3

- С помощью отвертки открутить два винта, расположенные по краям рассеивателя. Снять со светильника рассеиватель.
- Отжать две защелки и повернуть вокруг оси крепления отражатель со светодиодами. Это обеспечит свободный доступ к аккумуляторной батарее, находящейся на обратной стороне отражателя.
- Подключить провод со штекером, идущий от аккумуляторной батареи к соответствующему разъему на плате управления.

4.4 Установка и эксплуатация светильника

4.4.1 Установка светильников ССА 2101, ССА 2102, ССА 2103 в подвесном положении осуществляется с помощью двух монтажных колец (рисунок 3) либо пластмассовых уголков, входящих в комплект поставки (рисунок 4).

4.4.2 Монтаж светильников ССА 2101, ССА 2102, ССА 2103 на стену и потолок показаны на рисунках 5 и 6.

4.4.3 Светильники ССА 5043-1, ССА 5043-3 монтируются на стену и закрепляются через монтажные отверстия (рисунок 2) при помощи винтов и дюбелей (входящих в комплект поставки).

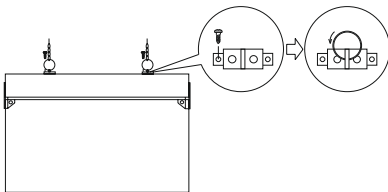


Рисунок 3 – Монтаж на кольцах

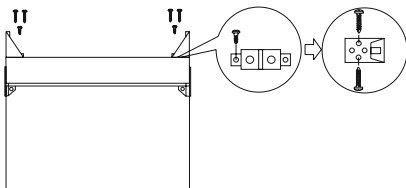


Рисунок 4 – Монтаж на уголках

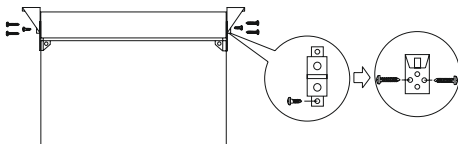


Рисунок 5 – Монтаж на потолок

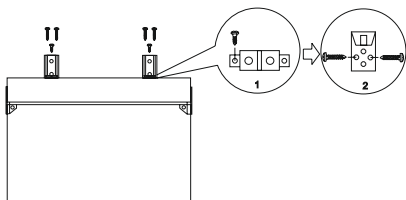


Рисунок 6 – Монтаж на стену

#### 4.5 Подключение светильников

##### 4.5.1 Подключение ССА 2101, ССА 2102, ССА 2103

- Смонтировать светильник в рабочее положение.
- Убедиться в отсутствии напряжения в цепи питания 230 В~.
- Подключить концы сетевого кабеля, выведенного из светильника, к сети согласно маркировке: коричневый проводник (L) – к фазному проводнику сети, синий проводник (N) – к нейтральному проводнику сети.
- Подать напряжение питания на светильник, проконтролировать свечение индикаторов «Сеть» и «Заряд».
- Проверить работоспособность светильника в аварийном режиме кнопкой «ТЕСТ» (4.2.3).

4.5.2 Светильники ССА 5043-1, ССА 5043-3 могут работать в непостоянном режиме (только при нарушении системы питания рабочего освещения) или в постоянном режиме.

##### 4.5.3 Подключение светильников ССА 5043-1, ССА 5043-3

- Разобрать светильник и обеспечить доступ к плате управления (4.3).
- При помощи слесарного ножа прорезать отверстие в корпусе светильника для ввода сетевого кабеля.
- Для обеспечения требуемой степени защиты IP65 во входное отверстие на корпусе светильника необходимо установить резьбовой сальник PG (входит в комплект).
- Пропустить двужильный сетевой кабель через резьбовой сальник внутрь корпуса светильника.
- Подключить сетевой кабель к контактам клеммной колодки согласно маркировке: (L) фазный проводник, (N) нейтральный проводник сети. Данное подключение обеспечивает работу светильника в непостоянном режиме.
- Для работы светильника в постоянном режиме необходимо дополнительно замкнуть контакты L и L' клеммной колодки.

#### 4.6 Зарядка аккумулятора

4.6.1 При включении в сеть 230 В~ происходит постоянная подзарядка встроенного аккумулятора, о чем свидетельствует свечение индикатора «Заряд» на панели управления.

4.6.2 Минимальная продолжительность зарядки аккумулятора после первого включения 24 часа.



4.6.3 При снижении продолжительности работы светильника в аварийном режиме необходимо провести замену аккумулятора светильника.

4.7 Проверка работы светильника в аварийном режиме кнопкой «Тест»

4.7.1 Для проверки работы светильника в аварийном режиме необходимо:

- Подключить светильник к сети 230 В~.
- Оставить светильник включенным на время не менее 3 минут.
- Нажать кнопку «Тест», при этом происходит переключение

светильника на питание от встроенного аккумулятора, и исправный светильник продолжает функционировать.

– Если при нажатии кнопки «Тест» светильник гаснет, это свидетельствует о неисправности в цепи аварийного питания. Неисправный светильник дальнейшей эксплуатации не подлежит.

**ВНИМАНИЕ!** В ПРОЦЕССЕ ЭКСПЛУАТАЦИИ РЕКОМЕНДУЕТСЯ НЕ РЕЖЕ ОДНОГО РАЗА В МЕСЯЦ ПРОВЕРЯТЬ РАБОТОСПОСОБНОСТЬ СВЕТИЛЬНИКА В АВАРИЙНОМ РЕЖИМЕ НАЖАТИЕМ КНОПКИ «ТЕСТ».

При работе светильника от аккумулятора в течение 90 минут, аккумулятору необходима подзарядка в течение не менее 24 часов.

## **5 Обслуживание**

5.1 Светильник является законченным изделием и ремонту не подлежит.

5.2 По истечении срока службы аккумулятора или при снижении продолжительности работы светильника от аккумулятора (таблица 1) необходимо произвести замену аккумулятора.

5.3 Эксплуатация светильника должна производиться в соответствии с «Правилами технической эксплуатации электроустановок потребителей».

5.4 Удаление загрязнений с поверхности изделия следует проводить мягкой тканью, слегка смоченной мыльным раствором. Не используйте для очистки корпуса светильника химические составы, которые могут привести к повреждению пластмассовых частей корпуса.

5.5 Не допускайте попадания на светильник капель воды и прямых солнечных лучей.

## **6 Требования безопасности**

### **ВНИМАНИЕ!**

– Все работы по обслуживанию, чистке и уходу за светильником должны выполняться только тогда, когда он выключен и отключен от сети 230 В~.

– Используйте светильник только по прямому назначению – для освещения.

**ЗАПРЕЩАЕТСЯ!** ПОДКЛЮЧАТЬ К СЕТИ СВЕТИЛЬНИК С МЕХАНИЧЕСКИМИ ПОВРЕЖДЕНИЯМИ КОРПУСА ИЛИ СЕТЕВОГО ШНУРА.

## **7 Сведения об утилизации**

7.1 В состав светильника входит герметичный никель-кадмиевый или никель-металл-гидридный аккумулятор, представляющий опасность для здоровья человека и окружающей среды при неправильной утилизации.

7.2 Извлеките элемент питания перед утилизацией светильника.

**ЗАПРЕЩАЕТСЯ!** ВЫБРАСЫВАТЬ АККУМУЛЯТОР В МУСОРОПРОВОД ЖИЛЫХ И ОБЩЕСТВЕННЫХ ЗДАНИЙ.

7.3 Отработавшие свой срок службы аккумуляторы должны быть переданы на утилизацию в специализированные предприятия, имеющие соответствующую I классу опасности отходов лицензию и сертификаты на их переработку.

7.4 Утилизация светильников производится в соответствии с правилами утилизации бытовой электронной техники.

## **8 Условия транспортирования и хранения**

8.1 Транспортирование светильников допускается любым видом крытого транспорта, обеспечивающим предохранение упакованных светильников от повреждений, при температуре от минус 45 до плюс 50 °С.

8.2 Хранение светильников осуществляется в упаковке изготовителя в закрытых помещениях с естественной вентиляцией при температуре окружающего воздуха от минус 20 до плюс 45 °С и относительной влажности 60 % при плюс 25 °С. Продолжительность хранения светильников без подзарядки не более 1 года.

## 9 Гарантийные обязательства

9.1 Гарантийный срок эксплуатации светильников – 2 года со дня продажи при условии соблюдения потребителем правил эксплуатации, транспортирования и хранения.

9.2 В период гарантийных обязательств и при возникновении претензий обращаться к продавцу или в организации:

### **РОССИЙСКАЯ ФЕДЕРАЦИЯ ООО «ИЭК ХОЛДИНГ»**

142100, Московская область,  
город Подольск, проспект Ленина,  
дом 107/49, офис 457  
Тел./факс: +7 (495) 542-22-27  
info@iek.ru  
www.iek.ru

### **РЕСПУБЛИКА МОЛДОВА П.И.К. «ИЭК МОЛДОВА» О.О.О.**

MD-2068, г. Кишинев,  
ул. Петрикань, 31  
Тел.: +373 (22) 479-065, 479-066  
Факс: +373 (22) 479-067  
info@iek.md; infomd@md.iek.ru  
www.iek.md

### **УКРАИНА ООО «ТОРГОВЫЙ ДОМ УКРЭЛЕКТРОКОМПЛЕКТ»**

08132, Киевская область,  
Киево-Святошинский район,  
г. Вишневое, ул. Киевская, 6В  
Тел.: +38 (044) 536-99-00  
info@iek.com.ua  
www.iek.ua

### **МОНГОЛИЯ «ИЭК МОНГОЛИЯ» КОО**

Улан-Батор, 20-й участок  
Баянголского района, Западная зона  
промышленного района 16100,  
Московская улица, 9  
Тел.: +976 7015-28-28  
Факс: +976 7016-28-28  
info@iek.mn  
www.iek.mn

### **СТРАНЫ АЗИИ РЕСПУБЛИКА КАЗАХСТАН ТОО «ТД ИЭК. КАЗ»**

040916, Алматинская область,  
Карасайский район, с. Иргели,  
мкр. Акжол 71А  
Тел.: +7 (727) 237-92-49, 237-92-50  
infokz@iek.ru  
www.iek.kz

### **СТРАНЫ ЕВРОСОЮЗА ЛАТВИЙСКАЯ РЕСПУБЛИКА ООО «ИЭК БАЛТИЯ»**

LV-1005, г. Рига, ул. Ранкас, 11  
Тел.: +371 2934-60-30  
iek-baltija@inbox.lv  
www.iek.ru

### **РЕСПУБЛИКА БЕЛАРУСЬ ООО «ИЭК ХОЛДИНГ» (Представительство в Республике Беларусь)**

220025, г. Минск, ул. Шафарнянская,  
д. 11, пом. 62  
Тел.: + 375 (17) 286-36-29  
iek.by@iek.ru  
www.iek.ru