

Пржекторы металлогалогенные серии го

Инструкция по монтажу.

1 Назначение и область применения

1.1. Пржекторы металлогалогенные стационарной установки серии ГО товарного знака IEK® (далее – пржекторы) предназначены для работы в сетях переменного тока напряжением 230 В частоты 50 Гц; соответствуют СТБ ИЕС 60598-1, ГОСТ Р МЭК 60598-1 и ГОСТ ИЕС 60598-2-5.

1.2. Область применения пржекторов:

- для наружного освещения пространства (площадей, автостоянок, строительных площадок и т.п.);
- для подсветки объектов (витрин, экспозиций, рекламных стендов и щитов, фасадов зданий и т.п.);
- для внутреннего освещения больших помещений (залов, спортивных помещений, автостоянок и т.п.) в условиях конвекции воздуха.

1.3. Пржекторы предназначены для использования с металлогалогенными лампами.

2 Основные технические параметры

2.1. Номенклатура и основные технические параметры пржекторов приведены в таблицах 1 и 2.

Таблица 1

| исполнение пржектора | максимальная мощность лампы, Вт | Цоколь | тип светораспределения |
|----------------------|---------------------------------|--------|------------------------|
| го01-70-02 | 70 | Rx7s | асимметричное |
| го01-150-02 | 150 | | асимметричное |
| го02-70-01 | 70 | | симметричное |
| го02-70-02 | 70 | | асимметричное |
| го02-150-01 | 150 | | симметричное |
| го02-150-02 | 150 | | асимметричное |
| го03-250-01 | 250 | E40 | симметричное |
| го03-250-02 | 250 | | асимметричное |
| го03-400-01 | 400 | | симметричное |
| го03-400-02 | 400 | | асимметричное |
| го04-250-01 | 250 | | симметричное |
| го04-250-02 | 250 | | асимметричное |
| го04-400-01 | 400 | | симметричное |
| го04-400-02 | 400 | | асимметричное |

| наименование параметра | Значение |
|--|--|
| номинальное напряжение, В | 230 - |
| Частота сети, гц | 50 |
| степень защиты по гост 14254 | IP65 |
| сечение подключаемых проводников, мм ² | 0,75-1,5 |
| класс защиты от поражения электрическим током по гост р мЭк 60598-1 | I |
| группа условий эксплуатации по механическим воздействиям по гост 17516 | м1 |
| минимальное расстояние до освещаемого объекта, м | 1 |
| материал корпуса | алюминий с антикоррозийным покрытием |
| материал ламподержателя | керамика |
| светоотражатель | алюминиевая фольга с рельефным тиснением |
| Защитное стекло | закаленное, термостойкое |
| Цвет корпуса | серый |
| Диапазон рабочих температур, °с | от минус 45 до плюс 40 |
| срок службы, не менее, лет | 10 |

2.2. Кривые распределения силы света приведены на рисунках 1÷7.

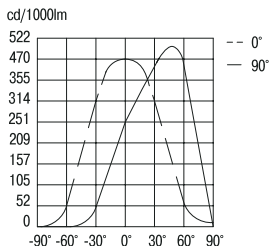


рисунок 1. кривые распределения силы света го01-70-02, го1-150-02

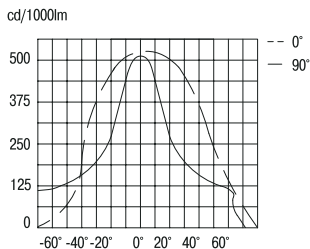


рисунок 2. кривые распределения силы света го02-70-01, го02-150-01

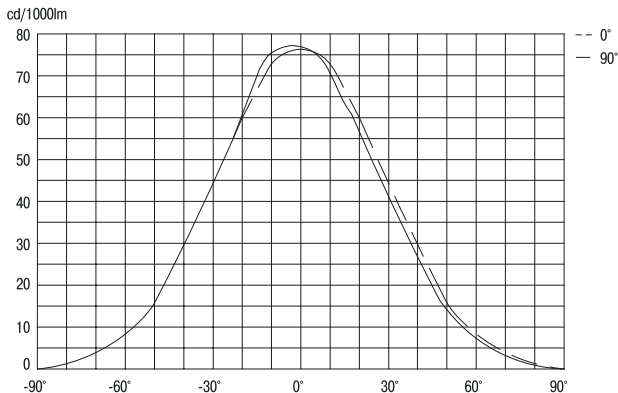


рисунок 3. кривые распределения силы света ro02-70-02, ro02-150-02

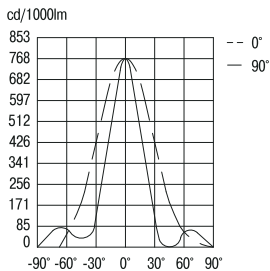


рисунок 4. кривые распределения силы света ro03-250-01, ro03-400-01

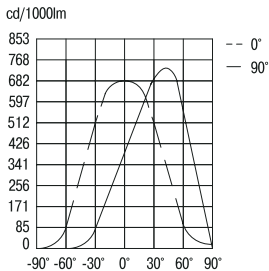


рисунок 5. кривые распределения силы света ro03-250-02, ro03-400-02

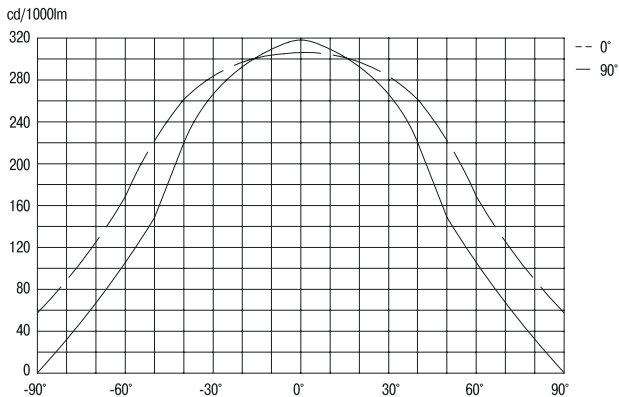


рисунок 6. кривые распределения силы света го04-250-01, го04-400-01

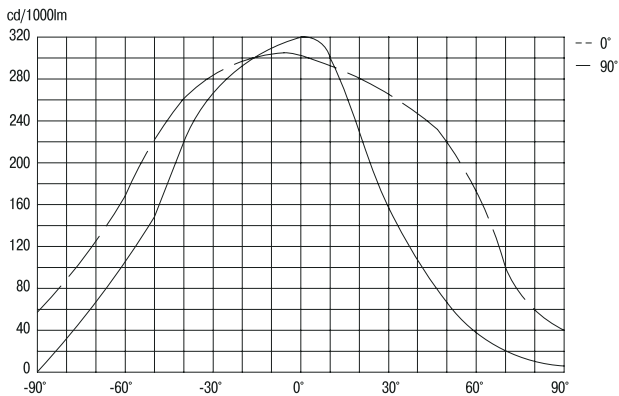


рисунок 7. кривые распределения силы света го04-250-02, го04-400-02

2.3. Максимальные габаритные размеры ламп, которые могут быть установлены в прожектор, приведены в таблице 3.

Таблица 3

| мощность прожектора, Вт | Цоколь | габаритные размеры ламп | |
|-------------------------|--------|-------------------------|-------------|
| | | Длина, мм | Диаметр, мм |
| 70, 150 | Rx7s | 120 | 20 |
| 250, 400 | e40 | 286 | 46 |

2.4. Габаритные и установочные размеры прожекторов приведены на рисунках 8÷11.

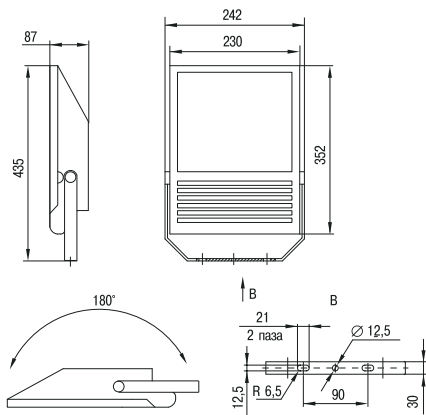


рисунок 8. габаритные и установочные размеры прожекторов го01-70-02, го01-150-02

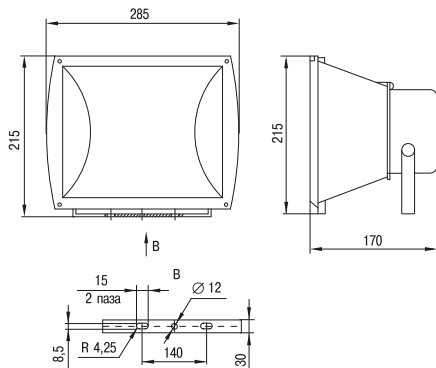


рисунок 9. габаритные и установочные размеры прожекторов ro02-70-01, ro02-70-02, ro02-150-01, ro02-150-02.

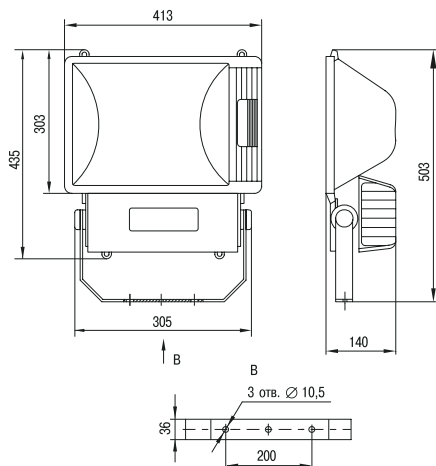


рисунок 10. габаритные и установочные размеры прожекторов ro03-250-01, ro03-250-02, ro03-400-01, ro03-400-02.

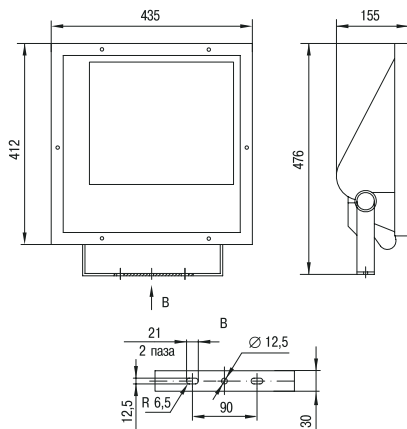


рисунок 11. габаритные и установочные размеры прожекторов го04-250-01, го04-250-02, го04-400-01, го04-400-02.

3 Комплектность

В комплект поставки входит:

| наименование | количество |
|---------------------------------|------------|
| прожектор | 1 шт. |
| упаковочная коробка | 1 шт. |
| инструкция по монтажу и паспорт | 1 экз. |

4 Инструкция по монтажу

4.1. Установка прожекторов на монтажной поверхности.

Прожекторы рекомендуется устанавливать на опорную поверхность. Оптимальной является установка прожекторов на бетонные, кирпичные или гранитные поверхности.

Прожекторы крепятся к монтажной поверхности опорной скобой с помощью двух крепежных элементов (с пружинными шайбами). Крепежные элементы в комплект поставки не входят.

Допускается установка на поверхности из нормально воспламеняемого материала ∇ , например, дерева и материалов на его основе толщиной более 2 мм.

4.2. Установка и замена лампы.

– Отключите питающее напряжение сети.

– Для прожекторов исполнений ГО01-70-02, ГО01-150-02, ГО03-250-01, ГО03-250-02, ГО03-400-01, ГО03-400-02 для замены лампы и технического обслуживания прожектора необходимо вывернуть два винта, соединяющие корпус и рамку со стеклом. Повернуть рамку на шарнире на 90°. Это обеспечит свободный доступ к лампе с патроном.

– Для прожекторов исполнений ГО02-70-01, ГО02-70-02, ГО02-150-01, ГО02-150-02, ГО04-250-01, ГО04-250-02, ГО04-400-01, ГО04-400-02 на передней рамке нужно вывернуть винты, соединяющие корпус и переднюю рамку со стеклом, затем снять рамку со стеклом. Это обеспечит свободный доступ к лампе с патроном.

– Установите лампу в гнездо ламподдержателя или, в зависимости от типа, вкрутите лампу в патрон.

Избегайте загрязнения колбы лампы, используя при установке чистую материю или собственную упаковку лампы. При загрязнении колбы протрите её спиртовым раствором.

Сборку прожектора производить в обратной последовательности.

4.3. Подключение прожектора

Для подключения прожекторов ГО02-70-01, ГО02-70-02, ГО02-150-01, ГО02-150-02, ГО03-250-01, ГО03-250-02, ГО03-400-01, ГО03-400-02 необходимо с тыльной стороны прожектора снять крышку, вывернув винты.

Для подключения прожекторов ГО04-250-01, ГО04-250-02, ГО04-400-01, ГО04-400-02 необходимо снять переднюю крышку со стеклом, вывернув винты.

Для прожекторов ГО01-70-02, ГО01-150-02 доступ к клеммной колодке и отсеку ПРА осуществляется через откидывающуюся переднюю крышку со стеклом.

– Отключите питающее напряжение сети.

– Введите подключаемые проводники сети L, N, PE через сальник в корпус прожектора.

– Прижимной скобой зафиксируйте жилы проводников во избежание натяжения и скручивания.

– Подключите проводники к клеммным зажимам:

зажим L (коричневый провод) – подключение фазы;

зажим N (синий провод) – подключение нейтрали;


зажим  (желто-зеленый провод) – подключение защитного проводника PE.

Схема подключения проводников в клеммной колодке приведена на рисунке 12.

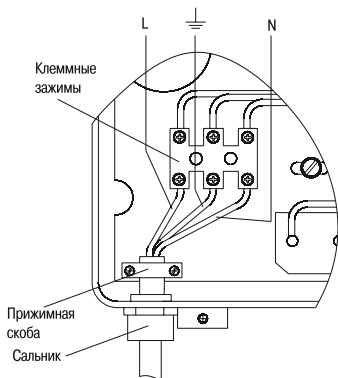


рисунок 12. схема подключения проводников.

4.4. Регулировка угла наклона прожекторов.

Регулировка угла наклона прожекторов осуществляется двумя винтами осевого крепления на корпусе. После регулировки угла наклона прожектора винты должны быть затянуты.

5 Требования безопасности при монтаже и эксплуатации ЗАПРЕЩАЕТСЯ

- ПОДКЛЮЧАТЬ ПРОЖЕКТОР К НЕИСПРАВНОЙ ЭЛЕКТРОПРОВОДКЕ.
- УСТАНОВЛИВАТЬ ПРОЖЕКТОР НА ПОВЕРХНОСТИ ИЗ ВОСПЛАМЕНЯЕМЫХ И ЛЕГКОВОСПЛАМЕНЯЕМЫХ МАТЕРИАЛОВ, НАПРИМЕР, ТАКИХ КАК ДРЕВЕСНЫЙ ШПОН И МАТЕРИАЛЫ НА ОСНОВЕ ДЕРЕВА ТОЛЩИНОЙ МЕНЕЕ 2 мм.
- ЭКСПЛУАТИРОВАТЬ ПРОЖЕКТОР С РАЗБИТЫМ И ТРЕСНУВШИМ СТЕКЛЯННЫМ ЭКРАНОМ И ДРУГИМИ МЕХАНИЧЕСКИМИ ПОВРЕЖДЕНИЯМИ.

ВНИМАНИЕ!

- Работы, связанные с монтажом, заменой лампы и обслуживанием прожектора необходимо проводить при отключённом напряжении сети питания.

Обязательно убедитесь в отсутствии напряжения на месте работ с помощью указателя напряжения.

- Прожектор нагревается в процессе работы. Не притрагивайтесь к алюминиевому корпусу и защитному стеклянному экрану до их охлаждения.

5.1. К работе с прожекторами допускаются лица, имеющие группу допуска по электробезопасности не ниже III.

5.2. Защитный проводник заземления (жёлто-зелёного цвета) присоединять только к винту заземления, обозначенному знаком заземления ⊕.

5.3. Прожекторы можно эксплуатировать только при наличии защитного заземления. Регулярно проверяйте электрические соединения и целостность проводки.

5.4. При эксплуатации необходимо располагать прожектор вдали от химически активной среды, горючих и легковоспламеняющихся предметов.

6 Обслуживание

6.1. Прожектор является законченным изделием и ремонту не подлежит.

6.2. Эксплуатацию производить в соответствии с главой 2.12 ПТЭЭП и ППБ 01-03.

6.3. При нормальном функционировании по истечении срока службы, прожектор не представляет опасности в дальнейшей эксплуатации.

6.4. Удаление загрязнений с поверхности изделия следует проводить мягкой сухой тканью или кистью.

7 Утилизация

По истечении срока службы прожектор следует разобрать на детали, рассортировать по видам материалов и сдать в специализированные организации по приёму и переработке вторсырья.

8 Условия транспортирования и хранения

8.1 Транспортирование устройств может осуществляться в упаковке предприятия-изготовителя всеми видами крытого транспорта в условиях, обеспечивающих предохранение устройств от механических повреждений, загрязнения и попадания влаги, при температуре от минус 45 °С до плюс 50 °С.

8.2 Хранение прожекторов осуществляется в упаковке изготовителя в помещениях с естественной вентиляцией при температуре окружающего воздуха от минус 45 °С до плюс 50 °С. Верхнее значение относительной влажности воздуха 98% при плюс 25 °С.

8.3 При хранении на стеллажах или полках прожекторы (только в потребительской таре) должны быть сложены не более, чем в 5-6 рядов по высоте.

9 Гарантийные обязательства

Гарантийный срок эксплуатации прожекторов – 1 год со дня продажи при условии соблюдения потребителем правил эксплуатации, транспортирования и хранения.

ИНФОРМАЦИЯ ДЛЯ ПОТРЕБИТЕЛЕЙ

Адреса организаций для обращения потребителей

Российская Федерация**ООО «ИЭК ХОЛДИНГ»**

142143, Московская область,
Подольский район,
с.п. Стрелковское, 2-й км Обводной
дороги, владение 1
Тел./факс: +7 (495) 542-22-27
info@iek.ru
www.iek.ru

УКРАИНА**ООО «ТД ИЭК. УКР»**

08132, г. Вишневое,
ул. Киевская, 6В
Тел.: +38 (044) 536-99-00
info@iek.com.ua
www.iek.ua

МОНГОЛИЯ**«ИЭК Монголия» КОО**

Улан-Батор, 20-й участок
Баянголского района, Западная
зона промышленного района 16100,
Московская улица, 9
Тел: +976 7015-28-28
Факс: +976 7016-28-28
info@iek.mn
www.iek.mn

Страны Евросоюза**Латвийская Республика****ООО «ИЭК Балтия»**

LV-1004, г. Рига,
ул. Биекенсалас, 6
Тел.: +371 (2) 934-60-30
iek-baltija@inbox.lv
www.iek.ru

Республика Молдова**П.И.К. «ИЭК МОЛДОВА» О.О.О.**

MD 2044, г. Кишинев,
ул. Мария Драган, 21
Тел.: +373 (22) 479-065
+373 (22) 479-066
Факс: +373 (22) 479-067
info@iek.md; infomd@md.iek.ru
www.iek.md

Страны Азии**Республика Казахстан****ТОО «ТД ИЭК. КАЗ»**

050047, г. Алматы,
Алатауский район,
мкр. «Айгерим-1», ул. Ленина, 14
Тел. +7 (727) 297-69-22
+7 (727) 222-00-97
www.iek.kz
www.iek.ru

Республика Беларусь**ООО «ИЭК ХОЛДИНГ»**

220025, г. Минск, ул.
Шафарнянская, д. 11
тел.: + 375 (17) 286-36-29
iek.by@iek.ru
www.iek.ru

