

ПРОЖЕКТОРЫ СВЕТОДИОДНЫЕ СЕРИИ СДО 05

Руководство по эксплуатации

1 Назначение и область применения

1.1 Прожекторы светодиодные серии СДО 05 товарного знака IEK® (далее – прожекторы) предназначены для работы в сетях переменного тока напряжением 230 В частоты 50 Гц и соответствуют требованиям ГОСТ IEC 60598-2-5.

1.2 Область применения прожекторов:

- для наружного освещения пространства (площадей, строительных площадок, промышленных зон и т. п.);
- для наружной подсветки объектов (витрин, экспозиций, рекламных стендов и щитов, фасадов зданий, памятников и т. п.);
- для внутреннего освещения больших помещений (залов, спортивных помещений, автостоянок и т. п.).

Область применения прожекторов СДО 05-10Д, СДО 05-20Д, СДО 05-30Д:

- для внутреннего освещения общественных и производственных помещений с повышенной влажностью (подсобные помещения, подъезды, коридоры и т. п.);
- для наружного освещения под навесами (под козырьками подъездов, на террасах, верандах и т. п.).

1.3 Прожекторы СДО 05-10Д, СДО 05-20Д, СДО 05-30Д поставляются с инфракрасным датчиком движения. Датчик автоматически включает и отключает прожектор в заданном интервале времени в зависимости от наличия движущихся объектов в зоне обнаружения датчика и уровня освещённости.

1.4 Прожекторы предназначены для стационарной установки (кроме СДО 05-20П). Прожектор СДО 05-20П является переносным.

2 Основные технические данные

2.1 Основные технические параметры прожекторов приведены в таблице 1.

Таблица 1

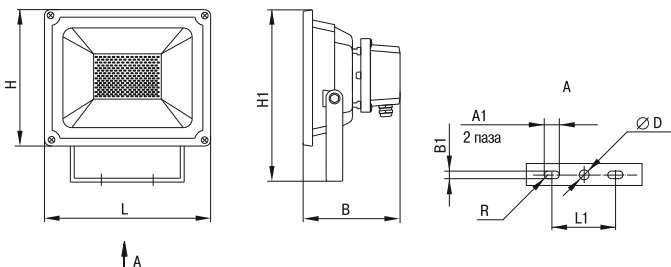
Параметры	СДО	СДО	СДО	СДО	СДО	СДО	СДО	СДО 05-20П
	05-10	05-20	05-30	05-50	05-10Д	05-20Д	05-30Д	
Номинальное напряжение, В	230 ~							
Диапазон рабочих напряжений, В-	180 ÷ 260							
Частота сети, Гц	50							
Максимальная мощность, Вт	10	20	30	50	10	20	30	20
Цветовая температура, К	6500							
Источник света (незаменяемый)	SMD светодиоды							
Световой поток, не менее, лм	800	1600	2400	4000	800	1600	2400	1600
Угол раскрытия, град.	120							
Световая отдача, не менее, лм/Вт	80	80	80	80	80	80	80	80
Индекс цветопередачи, Ra, не менее	70							
Кэффициент мощности, не менее	0,7	0,7	0,9	0,9	0,7	0,7	0,9	0,7
Степень защиты по ГОСТ 14254	IP65				IP44			IP65
Класс защиты от поражения электрическим током по ГОСТ 12.2.007.0	I							
Группа условий эксплуатации по механическим воздействиям по ГОСТ 17516	M1							
Минимальное расстояние до освещаемого объекта, м	1							
Материал корпуса	алюминиевый сплав с полимерным покрытием							
Светоотражатель	анодированный алюминий							
Защитное стекло	закаленное, термостойкое							
Цвет корпуса	серый							
Диапазон рабочих температур, °С	от минус 45 до плюс 50				от минус 40 до плюс 40			от минус 45 до плюс 50
Срок службы, не менее, часов	30000							

2.2 Основные технические параметры инфракрасных датчиков движения приведены в таблице 2.

Таблица 2

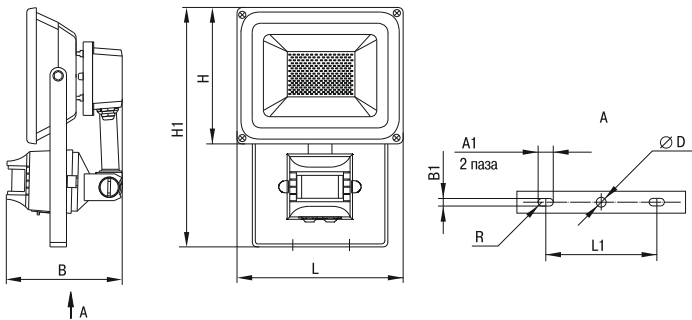
Параметры		СДО 05-10Д	СДО 05-20Д	СДО 05-30Д
Угол обзора горизонтальной плоскости, градусов		120	180	180
Максимальная дальность обнаружения объектов, м		12		
Регуляторы настройки параметров датчика	выдержки времени включения «TIME»	min, с	10 ± 3	
		max, мин	7 ± 2	
порога срабатывания в зависимости от уровня освещенности «LUX», лк		от 3 до дневного света		
Потребляемая мощность датчика во включенном состоянии, не более, Вт		0,5		

2.3 Габаритные и установочные размеры прожекторов приведены на рисунках 1–3.



Прожектор	Размеры, мм								
	H	H1	L	B	D	A1	B1	R	L1
СДО 05-10	87,5	123	115	76	6	19,5	6	3	64,5
СДО 05-20	140	145	180	95	8	31	8	4	74,5
СДО 05-30	185	195	224	102	10,8	18,5	8,5	4	102,5
СДО 05-50	234	234	284	115	10,8	19	9,0	4,5	103

Рисунок 1 – Габаритные и установочные размеры прожекторов СДО 05-10, СДО 05-20, СДО 05-30, СДО 05-50.



Прожектор	Размеры, мм								
	H	H1	L	B	D	A1	B1	R	L1
СДО 05-10Д	87,5	150	115	76	6	19,5	6	3	64,5
СДО 05-20Д	140	195	180	110	8	31	8	4	74,5
СДО 05-30Д	185	250	224	105	10,8	18,5	8,5	5	102,5

Рисунок 2 – Габаритные и установочные размеры прожекторов СДО 05-10Д, СДО 05-20Д, СДО 05-30Д.

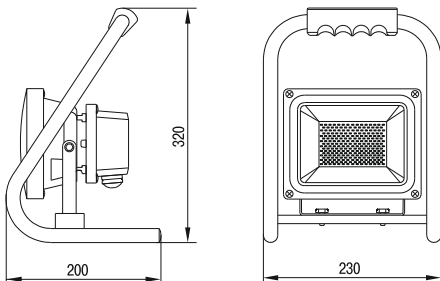


Рисунок 3 – Габаритные и установочные размеры прожектора СДО 05-20П.

3 Комплектность

3.1 В комплект поставки изделия входит:

- прожектор – 1 шт.;
- упаковочная коробка – 1 шт.;
- полиэтиленовый пакет – 1 шт.;
- руководство по эксплуатации. Паспорт – 1 экз.

4 Руководство по монтажу

4.1 Монтаж и подключение прожекторов производить при отключенном питающем напряжении.

4.2 Монтаж прожектора (за исключением СДО 05-20П).

Монтаж прожекторов производится путем креплением скобы прожектора на монтажную поверхность при помощи двух крепежных элементов (анкера, болты или шпильки с гайками, плоскими и пружинными шайбами, размеры крепежа в соответствии с рисунками 1–2). Крепежные элементы в комплект поставки прожектора не входят.

4.3 Монтаж прожекторов СДО 05-10Д, СДО 05-20Д, СДО 05-30Д осуществляется на опорную поверхность на высоте от 1,8 до 2,5 м.

При выборе места установки необходимо учитывать, что наибольшую чувствительность датчик движения имеет, когда движущийся объект перемещается перпендикулярно лучам зоны обнаружения (рисунок 4).

Если объект приближается по оси фронтального захвата (рисунок 5), то его обнаружение произойдёт несколько позже.

4.4 Прожектор СДО 05-20П устанавливается непосредственно на месте эксплуатации на горизонтальную поверхность. Прожектор оснащен металлической рамой с изоляционной ручкой для удобства и безопасности перемещения прожектора.

Наибольшая
чувствительность



Рисунок 4

Наименьшая
чувствительность



Рисунок 5

4.5 Подключение прожекторов

Подключение прожекторов СДО 05 к питающей сети производится сетевым кабелем, выведенным из прожектора: коричневый проводник (L) подключается к фазному проводнику сети, синий проводник (N) к нейтральному проводнику сети, жёлто-зелёный проводник (PE) к защитному проводнику заземления.

4.6 Подключение прожектора СДО 05-20П осуществляется сетевым шнуром (не входит в комплект поставки) в розетку бытовой сети 220 В~ с заземляющим контактом.

4.7 Тестирование датчика движения:

- отключите напряжение питания сети;
- регулятор порога срабатывания

в зависимости от уровня освещённости «LUX» (☾ → ✱) установите в положение максимальной освещённости (позиция ✱), регулятор выдержки времени включения «TIME» (⌚) установите в положение минимального времени срабатывания (позиция «←»);

– подайте на датчик напряжение питания, при этом произойдет включение прожектора.

При отсутствии движения в зоне охвата датчика должно произойти отключение прожектора в течение 30 секунд.

– Введите в зону охвата датчика движущийся объект, произойдет включение прожектора.

После прекращения движения объектов в зоне охвата датчика должно произойти отключение прожектора по истечении времени, заданного регулятором «TIME».

Регулятор порога срабатывания в зависимости от уровня освещённости «LUX» (☾ → ✱) выставьте на минимальную освещённость (позиция ☾).

При освещённости выше 3 лк (сумерки) не должно произойти включение прожектора.

– Закройте линзу датчика светонепроницаемым предметом, при этом должно произойти включение прожектора.

При отсутствии движения в зоне охвата датчика должно произойти отключение прожектора по истечении времени, заданного регулятором «TIME».

4.8 Настройка параметров датчика движения:

1) Установка выдержки времени включения датчика осуществляется регулятором «**TIME**» (⌚), позволяющим установить время нахождения во включенном состоянии датчика после срабатывания.

2) Установка порога срабатывания в зависимости от уровня освещенности осуществляется регулятором «**LUX**» (☀ → ✳). Вращением регулятора можно установить порог срабатывания датчика в зависимости от уровня освещенности окружающей среды как при солнечном свете (позиция ✳), так и при минимальной освещенности (позиция ☀).

При температуре окружающей среды выше 24 °С датчик может сработать с задержкой из-за небольшой разницы температур между объектом обнаружения и окружающей средой, а дальность обнаружения объекта может уменьшиться.

3) Зона обзора датчика регулируется путём наклона датчика регулятором положения по вертикали и горизонтали на угол 30°.

Все параметры настроек датчика выбираются опытным путем.

4.9 Факторы, которые могут вызвать ошибочное включение прожектора:

- близко расположенные приборы с вращающимися лопастями;
- проезжающие автомобили (тепло от двигателей);
- деревья и кустарники, меняющие температуру воздушного потока под порывом ветра;
- электромагнитные помехи от грозы или статические предгрозовые разряды.

4.10 Регулировка угла наклона прожекторов осуществляется двумя винтами осевого крепления на корпусе. После регулировки угла наклона прожектора винты должны быть затянуты.

5 Требования безопасности при монтаже и эксплуатации

5.1 ЗАПРЕЩАЕТСЯ!

- ПОДКЛЮЧАТЬ ПРОЖЕКТОР К НЕИСПРАВНОЙ ЭЛЕКТРОПРОВОДКЕ.
- УСТАНАВЛИВАТЬ ПРОЖЕКТОР НА ПОВЕРХНОСТИ ИЗ ВОСПЛАМЕНЯЕМЫХ И ЛЕГКОВОСПЛАМЕНЯЕМЫХ МАТЕРИАЛОВ, НАПРИМЕР, ТАКИХ КАК ДРЕВЕСНЫЙ ШПОН И МАТЕРИАЛЫ НА ОСНОВЕ ДЕРЕВА ТОЛЩИНОЙ МЕНЕЕ 2 мм.

– ЭКСПЛУАТИРОВАТЬ ПРОЖЕКТОР С РАЗБИТЫМ И ТРЕСНУВШИМ СТЕКЛЯННЫМ ЭКРАНОМ, И ДРУГИМИ МЕХАНИЧЕСКИМИ ПОВРЕЖДЕНИЯМИ.

5.2 К работе с прожекторами допускаются лица, имеющие группу допуска по электробезопасности не ниже III.

5.3 **ВНИМАНИЕ!**

– Работы, связанные с монтажом, демонтажем и чисткой прожектора, необходимо проводить при отключённом напряжении сети питания.

Обязательно убедитесь в отсутствии напряжения на месте работ с помощью указателя напряжения.

– Прожектор нагревается в процессе работы. Не притрагивайтесь к алюминиевому корпусу и защитному стеклянному экрану до их охлаждения.

– Несоответствие параметров питающей сети требованиям настоящего руководства может привести к выходу из строя датчика движения.

5.4 Защитный проводник заземления (жёлто-зелёного цвета) присоединять только к винту заземления, обозначенному знаком заземления ⚡.

5.5 Прожекторы можно эксплуатировать только при наличии защитного заземления. Регулярно проверяйте электрические соединения и целостность проводки.

5.6 При эксплуатации необходимо располагать прожектор вдали от химически активной среды, горючих и легковоспламеняющихся предметов.

6 Обслуживание

6.1 Эксплуатацию производить в соответствии с главой 2.12 ПТЭЭП и ППБ 01-03, а также в соответствии техническим регламентом «О безопасности низковольтного оборудования».

6.2 Удаление загрязнений с поверхности изделия следует проводить мягкой сухой тканью или кистью. Загрязнение корпуса значительно снижает его теплоотдачу и может привести к перегреву изделия и выходу его из строя.

6.3 При поломке прожектора обратитесь в организацию, указанную в пункте «Адреса для обращения потребителей» настоящего РЭ.

7 Условия транспортирования и хранения

7.1 Транспортирование прожекторов допускается любым видом крытого транспорта, обеспечивающим предохранение упакованных прожекторов от механических повреждений, при температуре от минус 45 до плюс 50 °С.

7.2 Хранение прожекторов осуществляется в упаковке изготовителя в помещениях с естественной вентиляцией при температуре окружающего воздуха от минус 45 до плюс 50 °С и относительной влажности 98 % при 25 °С.

7.3 При хранении на стеллажах или полках прожекторы (только в потребительской таре) должны быть сложены не более чем в 5–6 рядов по высоте.

8 Утилизация

8.1 По истечении срока службы прожектор следует разобрать на детали, рассортировать по видам материалов и сдать в специализированные организации по приёмке и переработке вторсырья.

9 Гарантийные обязательства

9.1 Гарантийный срок эксплуатации прожекторов – 1 год со дня продажи при условии соблюдения потребителем правил эксплуатации, транспортирования и хранения.

9.2 В период действия гарантийных обязательств обращаться в сервисный центр, к продавцу либо по адресу:

РОССИЙСКАЯ ФЕДЕРАЦИЯ

ООО «ИЭК ХОЛДИНГ»

142100, Московская область,
г. Подольск, пр. Ленина,
дом 107/49, офис 457
Тел./факс: +7 (495) 542-22-27
info@iek.ru
www.iek.ru

СТРАНЫ АЗИИ

РЕСПУБЛИКА КАЗАХСТАН

ТОО «ТД ИЭК. КАЗ»

040916, Алматинская область,
Карасайский район, с. Иргели,
мкр. Акжол, 71А
Тел.: +7 (727) 237-92-49, 237-92-50
infokz@iek.ru
www.iek.kz

РЕСПУБЛИКА МОЛДОВА

П.И.К. «ИЭК МОЛДОВА» О.О.О.

MD-2068, г. Кишинев, ул. Петрикань, 31
Тел.: +373 (22) 479-065, 479-066
Факс: +373 (22) 479-067
info@iek.md; infomd@md.iek.ru
www.iek.md

СТРАНЫ ЕВРОСОЮЗА

ЛАТВИЙСКАЯ РЕСПУБЛИКА

ООО «ИЭК БАЛТИЯ»

LV-1005 г. Рига, ул. Ранкас, 11
Тел.: +371 2934-60-30
iek-baltija@inbox.lv
www.iek.ru

УКРАИНА

ООО «ТОРГОВЫЙ ДОМ

УКРЭЛЕКТРОКОМПЛЕКТ»

08132, Киевская область,
Киево-Святошинский район, г. Вишневое,
ул. Киевская, 6В
Тел.: +38 (044) 536-99-00
info@iek.com.ua
www.iek.ua

РЕСПУБЛИКА БЕЛАРУСЬ

ООО «ИЭК ХОЛДИНГ»

(Представительство в Республике Беларусь)

220025, г. Минск, ул. Шафарнянская,
д. 11, пом. 62
Тел.: + 375 (17) 286-36-29
iek.by@iek.ru;
www.iek.ru

МОНГОЛИЯ

«ИЭК МОНГОЛИЯ» КОО

Улан-Батор, 20-й участок Баянголского района, Западная
зона промышленного района 16100, Московская улица, 9
Тел.: +976 7015-28-28
Факс: +976 7016-28-28
info@iek.mn
www.iek.mn