

*Система диспетчерской и технологической  
связи и внутреннего интеркома LPA-IP*

# LPA-8508NASP06

Сетевой трансляционный  
IP усилитель мощности

Руководство по эксплуатации  
*Версия 2.0*



Москва  
2017

## *Содержание*

<i>Часть I – Меры предосторожности при работе.....</i>	<i>3</i>
<i>Часть II – Основные характеристики.....</i>	<i>4</i>
<i>Описание передней панели усилителя.....</i>	<i>4</i>
<i>Описание задней панели усилителя.....</i>	<i>5</i>
<i>Часть III – Подключения и установка.....</i>	<i>6</i>
<i>Часть IV – Настройка и программирования сетевого усилителя.....</i>	<i>7</i>
<i>Подготовка к работе.....</i>	<i>7</i>
<i>Первоначальная настройка IP адреса.....</i>	<i>7</i>
<i>Часть V – Работа с сетевым усилителем мощности.....</i>	<i>8</i>
<i>О бренде LPA.....</i>	<i>9</i>

## **Часть I – Меры предосторожности при работе.**

*Перед установкой или использованием внимательно прочтите Руководство по эксплуатации.*

*Пожалуйста, соблюдайте предупреждение и соответствующие указания по безопасности при работе с устройством.*

### **1. Устанавливайте оборудование в следующих условиях:**

- *Устанавливайте оборудование на ровной поверхности. Не устанавливать в ограниченном пространстве, например, на книжных полках или на аналогичном оборудовании.*
- *На устройство не должны попадать капли или брызги. Не ставить вблизи объектов, с жидкостью, например, ваз.*
- *Устанавливайте оборудование вдали от источников тепла, таких как батареи отопления или других приборов, излучающих тепло.*
- *Избегайте попадания предметов и жидкости внутрь.*

### **2. При подсоединении оборудования помните:**

- *Подключайте оборудование только после прочтения руководства по эксплуатации.*
- *Правильно выполняйте все соединения. Неправильно выполненные соединения могут привести к электрическим помехам, поломкам, ударам электрическим током.*
- *Для предотвращения повреждений электрическим током, не открывайте верхнюю крышку.*
- *Осторожно подсоединяйте электрический шнур, только после проверки значения питающего напряжения.*

**ВНИМАНИЕ:** *Техническое обслуживание оборудования должно проводиться только квалифицированными специалистами.*

## Часть II – Основные характеристики

Сетевой трансляционный IP усилитель предназначен для работы в составе системы диспетчерской и технологической связи и внутреннего интеркома LPA-IP. Усилитель управляется через программное обеспечение LPA-8500NAS и обеспечивает звуковую трансляцию на 1 линию 100В динамиков общей мощностью не более 350 Вт. Усилитель оснащен источником питания, интерфейсом входа, интерфейсом выхода, сетевым интерфейсом типа RJ45, и прочими разъемами.



Рис. 2.1. Внешний вид усилителя мощности LPA-8508NASP06

- ✓ Усилитель выполнен в 19" корпусе и занимает 3U.
- ✓ Высокоскоростной промышленный двухъядерный чип (ARM + DSP), позволяет произвести начальную загрузку устройства менее чем за 3 секунды.
- ✓ Возможность управления от внешних устройств через сухие контакты с обратной связью.
- ✓ С монохромным ЖК-дисплеем.
- ✓ Поворотно-нажимная кнопка для навигации по меню и управления.
- ✓ Встроенный громкоговоритель для громкой связи.
- ✓ 3 входных разъема типа RCA, на каждом из них возможно регулировать громкость независимо.
- ✓ 1 выходной разъем типа RCA, для подключения внешнего усилителя.
- ✓ Поддержка SD карты для локального воспроизведения музыкальных файлов и обновление аудиофайла на SD-карте при дистанционном управлении.
- ✓ Автоматический переход в режим энергосбережения при отсутствии сигнала.

Описание передней панели усилителя



Рис.2.2. Передняя панель усилителя мощности LPA-8508NASP06

1. Выключатель питания, индикатор питания.
2. LCD дисплей.
3. Функциональные кнопки.
4. Поворотно-нажимная кнопка.
5. Вход для внешнего микрофона.
6. Встроенный громкоговоритель для контроля усилителя или интеркома, расположенный на правой боковой стороне.

### Описание задней панели усилителя



Рис.2.3. LPA-8508NASP06

1. Микрофонные входы MIC 2 и MIC 3.
2. Аудиовход AUX 1.
3. Аудиовход AUX 2.
4. Аудиовыход для подключения внешнего усилителя или другого устройства.
5. Разъем для карты памяти SD.
6. Сетевой интерфейс типа RJ-45.
7. Интерфейсы входов-выходов «сухих» контактов для управления.
8. Контакты выходных напряжений для подключения громкоговорителей.
9. Разъем питания 220В 50Гц
10. Клемма подключения заземления.

### Часть III – Подключения и установка

Оборудование устанавливается в местах, защищенных от доступа посторонних лиц и домашних животных. Для подключения питания используйте сетевые фильтры или разветвители. Схема подключения приведена на рис.3.1.

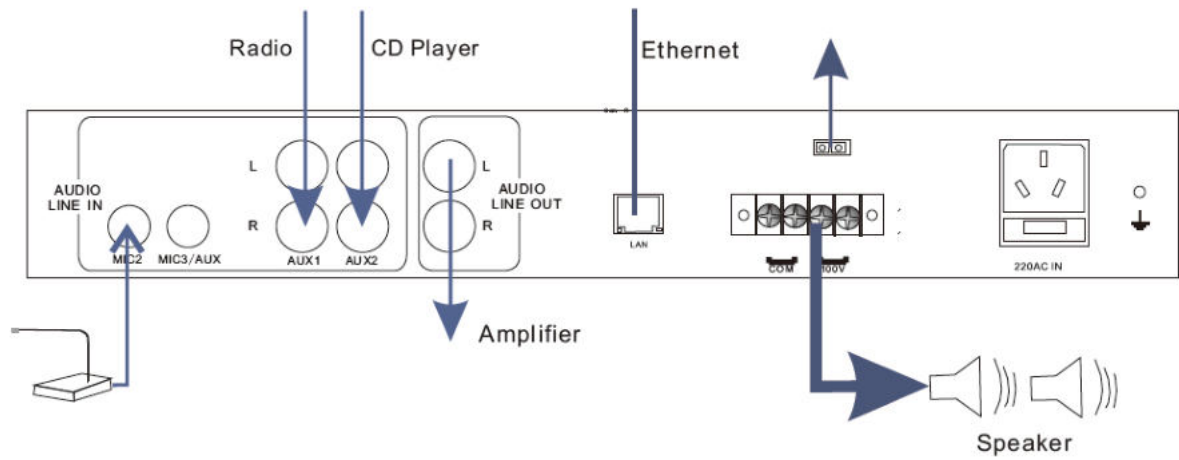


Рис.3.1. Схема подключения LPA-8508NASP06

## Часть IV – Настройка и программирования сетевого усилителя

### Подготовка к работе

Для того чтобы сетевой трансляционный IP усилитель мощности можно было использовать в IP сети, необходимо подключить и запрограммировать его следующим образом:

- Подготовьте сетевой кабель с разъемами типа RJ-45 (стандарт B)
- Подключите сетевой кабель к блоку LPA-8508NAS-P35 и к сетевому коммутатору.

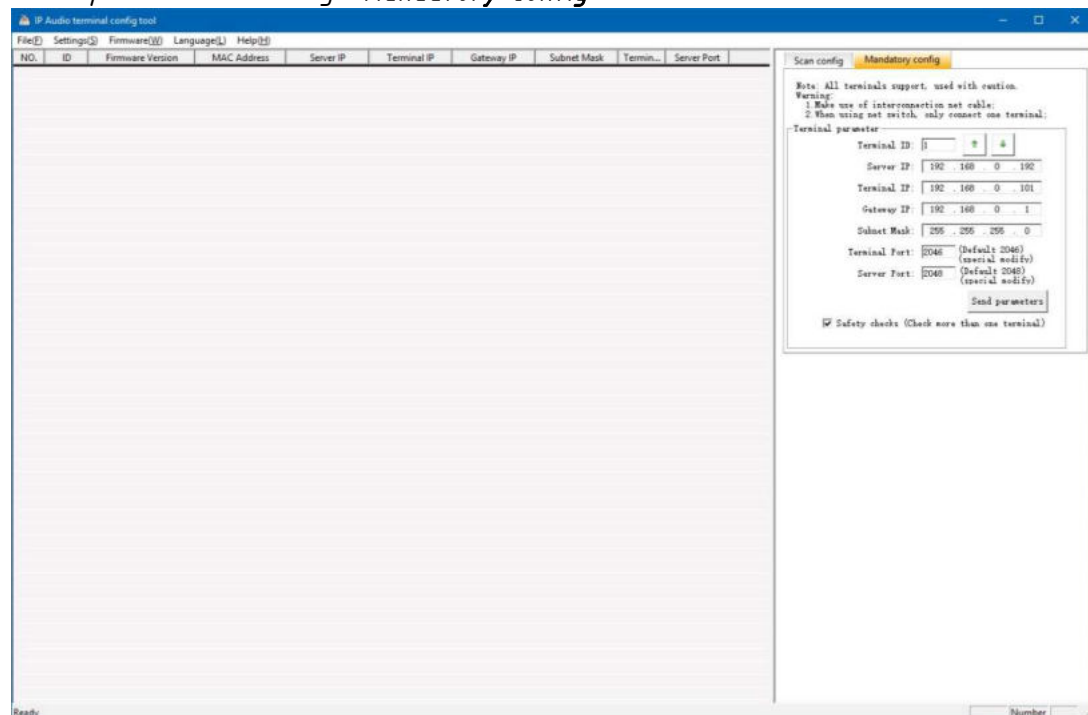
### Первоначальная настройка IP адреса

1. Запускаем утилиту «IP Audio Config Tools».

2. В окошке «Start verification» ввести пароль «123456» и нажать кнопку «Login».

Для дальнейшей работы можно поставить галочку «Remember Password».

3. Запустится основное окно программы «IP Audio Config Tools». В котором справа необходимо перейти на вкладку «Mandatory config».



4. На данной вкладке произвести настройку:

4.1. Укажите «Terminal ID» – это уникальное цифровое значение для адресации терминала внутри системы LPA-IP. Данный параметр не может повторяться, например, в системе 50 терминалов, тогда Terminal ID выбирается в диапазоне от 01 до 50.

4.2. Укажите «Server IP» – IP-адрес сервера системы LPA-IP (должны быть статическим, например, 192.168.0.5). Обычно это IP адрес компьютера в системе где установлено программное обеспечение LPA-8500NAS.

4.3. Укажите «Terminal IP» – IP адрес терминала системы, он устанавливается в соответствии с требованиями пользователя, для нормальной работы внутри системы LPA-IP адреса не должны совпадать с уже существующими, например, 192.168.0.11

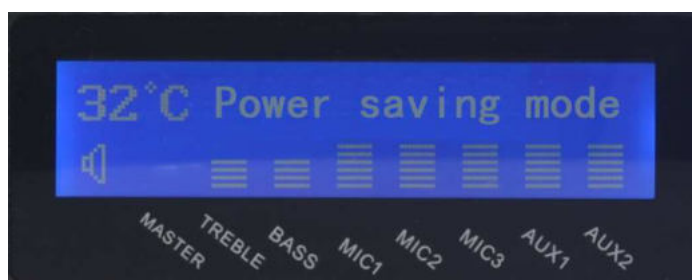
4.4. Укажите «Gateway IP» – IP адрес сервера для работы через сеть Ethernet, если в сети Ethernet не используется шлюз, IP шлюза задается равным IP сервера системы, например, 192.168.0.5

Убедитесь в правильности настроек, затем нажмите кнопку «Send parameters», усилитель будет запрограммирован.

## *Часть V – Работа с сетевым усилителем мощности*

*Для работы с меню усилителя используется поворотная кнопка и функциональные кнопки справа от LCD дисплея.*

*Первоначальный экран имеет вид как на рис. 5.1:*



*Рис.5.1. Начальный экран LPA-8508NASP06*

### *Регулировка выходной громкости*

*Нажмите кнопку [Volume +] или [Volume -], чтобы отрегулировать общий выходной уровень громкости. Вращая ручку, чтобы отрегулировать громкость на выходе, также уровень громкости может настраиваться в соответствии с настройками, выполненными на программном обеспечении системы.*



## *О бренде LPA*

*LPA – собственная торговая марка компании ЛУИС+. LPA – это функционально полный набор устройств, оптимальных по соотношению цена/качество. Появление оборудования под маркой LPA означает, что изделия прошли все необходимые испытания, сертификацию и обеспечены полноценным сервисом и надлежащей технической поддержкой.*

*Предлагаем посетить профильный сайт, посвящённый оборудованию торговой марки LPA [www.luis-lpa.ru](http://www.luis-lpa.ru). Здесь Вы можете найти полезную техническую информацию и скачать всю необходимую документацию. Если у Вас возникнут технические вопросы, наши специалисты всегда будут рады помочь Вам!*

*Спасибо за то, что приобрели продукцию нашей компании!*

