

*Система диспетчерской и технологической
связи и внутреннего интеркома LPA-IP*

LPA-8508NASP35

Сетевой трансляционный
IP усилитель мощности

Руководство по эксплуатации
Версия 2.0



Москва
2017

Содержание

<i>Часть I – Меры предосторожности при работе.....</i>	<i>3</i>
<i>Часть II – Основные характеристики.....</i>	<i>4</i>
<i>Описание передней панели усилителя.....</i>	<i>5</i>
<i>Описание задней панели усилителя.....</i>	<i>5</i>
<i>Часть III – Подключения и установка.....</i>	<i>6</i>
<i>Часть IV – Настройка и программирования сетевого усилителя.....</i>	<i>7</i>
<i>Подготовка к работе.....</i>	<i>7</i>
<i>Первоначальная настройка IP адреса.....</i>	<i>7</i>
<i>Часть V – Работа с сетевым усилителем мощности.....</i>	<i>8</i>
<i>О бренде LPA.....</i>	<i>9</i>

Часть I – Меры предосторожности при работе.

Перед установкой или использованием внимательно прочтите Руководство по эксплуатации.

Пожалуйста, соблюдайте предупреждение и соответствующие указания по безопасности при работе с устройством.

1. Устанавливайте оборудование в следующих условиях:

- *Устанавливайте оборудование на ровной поверхности. Не устанавливать в ограниченном пространстве, например, на книжных полках или на аналогичном оборудовании.*
- *На устройство не должны попадать капли или брызги. Не ставить вблизи объектов, с жидкостью, например, ваз.*
- *Устанавливайте оборудование вдали от источников тепла, таких как батареи отопления или других приборов, излучающих тепло.*
- *Избегайте попадания предметов и жидкости внутрь.*

2. При подсоединении оборудования помните:

- *Подключайте оборудование только после прочтения руководства по эксплуатации.*
- *Правильно выполняйте все соединения. Неправильно выполненные соединения могут привести к электрическим помехам, поломкам, ударам электрическим током.*
- *Для предотвращения повреждений электрическим током, не открывайте верхнюю крышку.*
- *Осторожно подсоединяйте электрический шнур, только после проверки значения питающего напряжения.*

ВНИМАНИЕ: *Техническое обслуживание оборудования должно проводиться только квалифицированными специалистами.*

Часть II – Основные характеристики

Сетевой трансляционный IP усилитель предназначен для работы в составе системы диспетчерской и технологической связи и внутреннего интрекома LPA-IP. Усилитель управляется через программное обеспечение LPA-8500NAS и обеспечивает звуковую трансляцию на 1 линию 100В динамиков общей мощностью не более 350 Вт. Усилитель оснащен источником питания, интерфейсом входа, интерфейсом выхода, сетевым интерфейсом типа RJ45, и прочими разъемами.



Рис. 2.1. Внешний вид усилителя мощности LPA-8508NASP35

- ✓ *Усилитель выполнен в 19" корпусе и занимает 3U.*
- ✓ *Высокоскоростной промышленный двухъядерный чип (ARM + DSP), позволяет произвести начальную загрузку устройства менее чем за 3 секунды.*
- ✓ *Возможность управления от внешних устройств через сухие контакты с обратной связью.*
- ✓ *С монохромным ЖК-дисплеем.*
- ✓ *Поворотной-нажимная кнопка для навигации по меню и управления.*
- ✓ *Встроенный громкоговоритель для громкой связи.*
- ✓ *3 входных разъема типа RCA, на каждом из них возможно регулировать громкость независимо.*
- ✓ *1 выходной разъем типа RCA, для подключения внешнего усилителя.*
- ✓ *Поддержка SD карты для локального воспроизведения музыкальных файлов и обновление аудиофайла на SD-карте при дистанционном управлении.*
- ✓ *Автоматический переход в режим энергосбережения при отсутствии сигнала.*

Описание передней панели усилителя



Рис.2.2. Передняя панель усилителя мощности LPA-8508NASP35

1. Выключатель питания, индикатор питания.
2. LCD дисплей.
3. Функциональные кнопки.
4. Поворотно-нажимная кнопка.
5. Вход для внешнего микрофона.
6. Встроенный громкоговоритель для контроля усилителя или интеркома, расположенный на правой боковой стороне.

Описание задней панели усилителя



Рис.2.3. LPA-8508NASP35

1. Микрофонные входы MIC 2 и MIC 3.
2. Аудиовход AUX 1.
3. Аудиовход AUX 2.
4. Аудиовыход для подключения внешнего усилителя или другого устройства.
5. Разъем для карты памяти SD.
6. Сетевой интерфейс типа RJ-45.
7. Интерфейсы входов-выходов «сухих» контактов для управления.
8. Контакты выходных напряжений для подключения громкоговорителей.
9. Разъем питания 220В 50Гц
10. Клемма подключения заземления.

Часть III – Подключения и установка

Оборудование устанавливается в местах, защищенных от доступа посторонних лиц и домашних животных. Для подключения питания используйте сетевые фильтры или разветвители. Схема подключения приведена на рис.3.1.

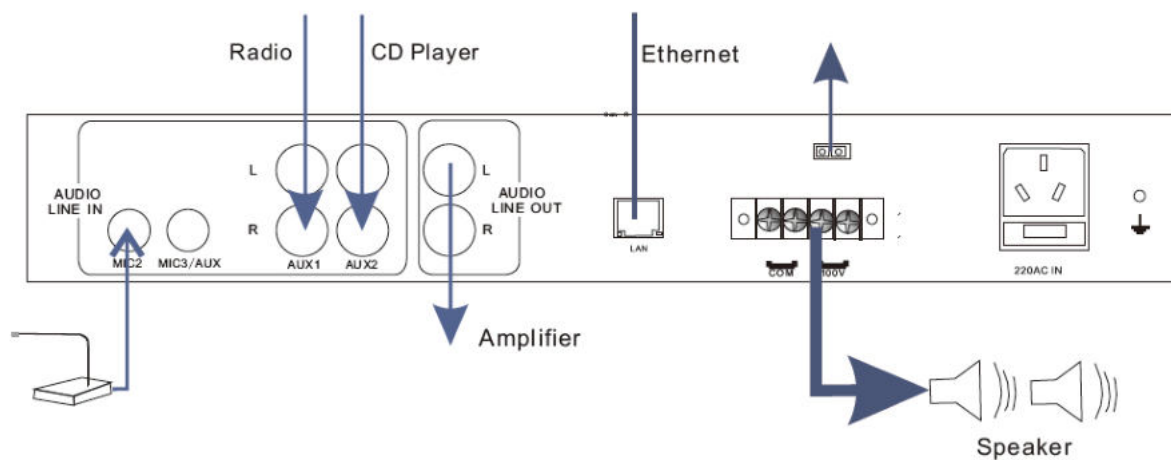


Рис.3.1. Схема подключения LPA-8508NASP35

Часть IV – Настройка и программирования сетевого усилителя

Подготовка к работе

Для того чтобы сетевой трансляционный IP усилитель мощности можно было использовать в IP сети, необходимо подключить и запрограммировать его следующим образом:

- Подготовьте сетевой кабель с разъемами типа RJ-45 (стандарт B)
- Подключите сетевой кабель к блоку LPA-8508NAS-P35 и к сетевому коммутатору.

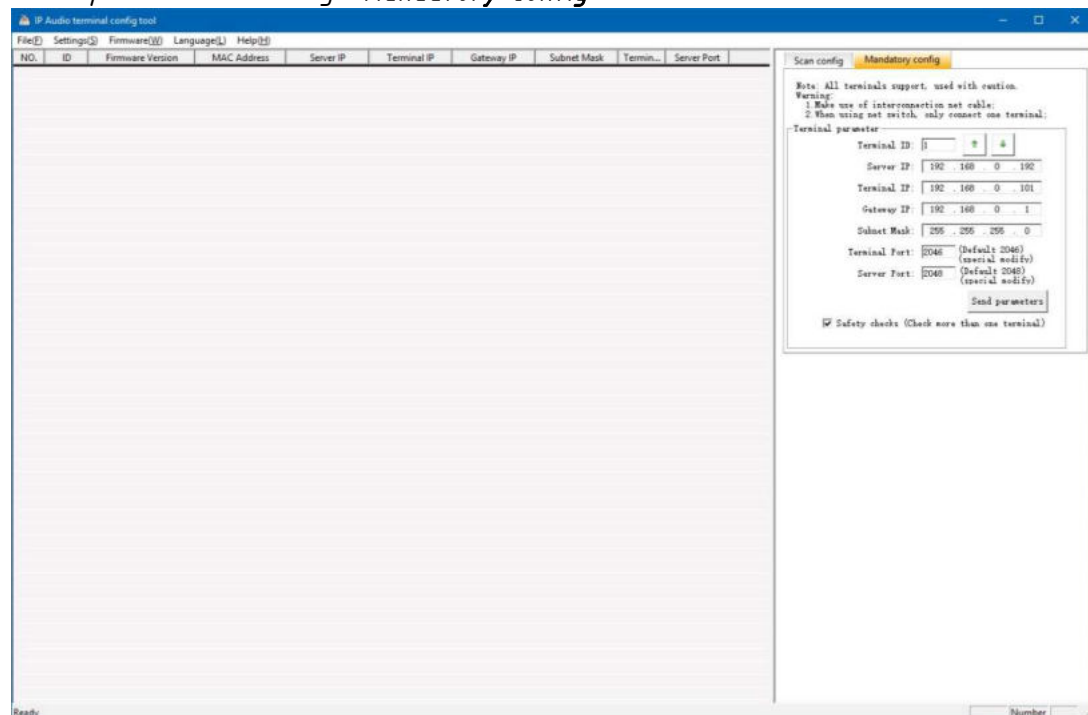
Первоначальная настройка IP адреса

1. Запускаем утилиту «IP Audio Config Tools».

2. В окошке «Start verification» ввести пароль «123456» и нажать кнопку «Login».

Для дальнейшей работы можно поставить галочку «Remember Password».

3. Запустится основное окно программы «IP Audio Config Tools». В котором справа необходимо перейти на вкладку «Mandatory config».



4. На данной вкладке произвести настройку:

4.1. Укажите «Terminal ID» – это уникальное цифровое значение для адресации терминала внутри системы LPA-IP. Данный параметр не может повторяться, например, в системе 50 терминалов, тогда Terminal ID выбирается в диапазоне от 01 до 50.

4.2. Укажите «Server IP» – IP-адрес сервера системы LPA-IP (должны быть статическим, например, 192.168.0.5). Обычно это IP адрес компьютера в системе где установлено программное обеспечение LPA-8500NAS.

4.3. Укажите «Terminal IP» – IP адрес терминала системы, он устанавливается в соответствии с требованиями пользователя, для нормальной работы внутри системы LPA-IP адреса не должны совпадать с уже существующими, например, 192.168.0.11

4.4. Укажите «Gateway IP» – IP адрес сервера для работы через сеть Ethernet, если в сети Ethernet не используется шлюз, IP шлюза задается равным IP сервера системы, например, 192.168.0.5

Убедитесь в правильности настроек, затем нажмите кнопку «Send parameters», усилитель будет запрограммирован.

Часть V – Работа с сетевым усилителем мощности

Для работы с меню усилителя используется поворотная кнопка и функциональные кнопки справа от LCD дисплея.

Первоначальный экран имеет вид как на рис. 5.1:

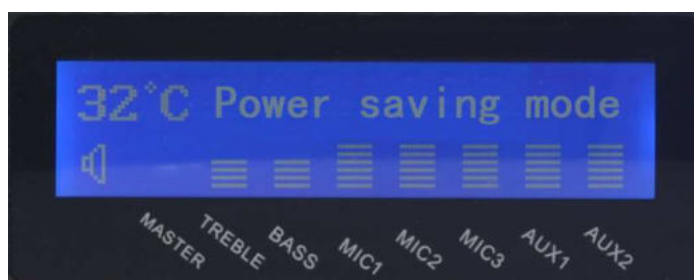


Рис.5.1. Начальный экран LPA-8508NASP35

Регулировка выходной громкости

Нажмите кнопку [Volume +] или [Volume -], чтобы отрегулировать общий выходной уровень громкости. Вращая ручку, чтобы отрегулировать громкость на выходе, также уровень громкости может настраиваться в соответствии с настройками, выполненными на программном обеспечении системы.

О бренде LPA

LPA – собственная торговая марка компании ЛУИС+. LPA – это функционально полный набор устройств, оптимальных по соотношению цена/качество. Появление оборудования под маркой LPA означает, что изделия прошли все необходимые испытания, сертификацию и обеспечены полноценным сервисом и надлежащей технической поддержкой.

Предлагаем посетить профильный сайт, посвящённый оборудованию торговой марки LPA www.luis-lpa.ru. Здесь Вы можете найти полезную техническую информацию и скачать всю необходимую документацию. Если у Вас возникнут технические вопросы, наши специалисты всегда будут рады помочь Вам!

Спасибо за то, что приобрели продукцию нашей компании!

