

*Система диспетчерской и технологической
связи и внутреннего интеркома LPA-IP*

LPA-2301NBSP06

Сетевой трансляционный
IP усилитель мощности

Руководство по эксплуатации
Версия 2.0



Москва
2017

Содержание

Часть I – Меры предосторожности при работе.....	3
Часть II – Основные характеристики.....	4
Описание передней панели усилителя.....	4
Описание задней панели усилителя.....	5
Часть III – Подключения и установка.....	6
Часть IV – Настройка и программирования сетевого усилителя.....	7
Подготовка к работе.....	7
Первоначальная настройка IP адреса.....	7
Часть V – Работа с сетевым усилителем мощности.....	8
Регулировка выходной громкости.....	8
Основное меню.....	8
Работа с зонами.....	8
Работа в режиме интеркома.....	9
Работа в режиме интеркома.....	9
Воспроизведение аудио файлов с SD-карты.....	9
Системная информация.....	10
Прием вызова.....	10
Прием широковещательной трансляции.....	10
Прием трансляции сообщений с сервера системы.....	10
Часть VI – Web интерфейс усилителем мощности.....	12
Выберите параметр «Параметры сети»:.....	12
Настройки звука.....	12
О бренде LPA.....	14

Часть I – Меры предосторожности при работе.

Перед установкой или использованием внимательно прочтите Руководство по эксплуатации.

Пожалуйста, соблюдайте предупреждение и соответствующие указания по безопасности при работе с устройством.

1. Устанавливайте оборудование в следующих условиях:

- *Устанавливайте оборудование на ровной поверхности. Не устанавливать в ограниченном пространстве, например, на книжных полках или на аналогичном оборудовании.*
- *На устройство не должны попадать капли или брызги. Не ставить вблизи объектов, с жидкостью, например, ваз.*
- *Устанавливайте оборудование вдали от источников тепла, таких как батареи отопления или других приборов, излучающих тепло.*
- *Избегайте попадания предметов и жидкости внутрь.*

2. При подсоединении оборудования помните:

- *Подключайте оборудование только после прочтения руководства по эксплуатации.*
- *Правильно выполняйте все соединения. Неправильно выполненные соединения могут привести к электрическим помехам, поломкам, ударам электрическим током.*
- *Для предотвращения повреждений электрическим током, не открывайте верхнюю крышку.*
- *Осторожно подсоединяйте электрический шнур, только после проверки значения питающего напряжения.*

ВНИМАНИЕ: *Техническое обслуживание оборудования должно проводиться только квалифицированными специалистами.*

Часть II – Основные характеристики

Сетевой трансляционный IP усилитель предназначен для работы в составе системы диспетчерской и технологической связи и внутреннего интеркома LPA-IP. Усилитель управляется через программное обеспечение LPA-8500NAS и обеспечивает звуковую трансляцию на 4 линии 100В динамиков общей мощностью не более 60Вт. Усилитель оснащен источником питания, интерфейсом входа, интерфейсом выхода, сетевым интерфейсом типа RJ45, и прочими разъемами.



- ✓ Усилитель выполнен в 19" корпусе и занимает 2U.
- ✓ Высокоскоростной промышленный двухъядерный чип (ARM + DSP), позволяет произвести начальную загрузку устройства менее чем за 3 секунды.
- ✓ Возможность управления от внешних устройств через сухие контакты с обратной связью.
- ✓ С 4,3-дюймовым цветным ЖК-дисплеем.
- ✓ Поворотно-нажимная кнопка для навигации по меню и управления.
- ✓ Встроенный громкоговоритель для громкой связи.
- ✓ 3 входных разъема типа RCA, на каждом из них возможно регулировать громкость независимо.
- ✓ 1 выходной разъем типа RCA, для подключения внешнего усилителя.
- ✓ Поддержка SD карты для локального воспроизведения музыкальных файлов и обновление аудиофайла на SD-карте при дистанционном управлении.
- ✓ Автоматический переход в режим энергосбережения при отсутствии сигнала.

Описание передней панели усилителя

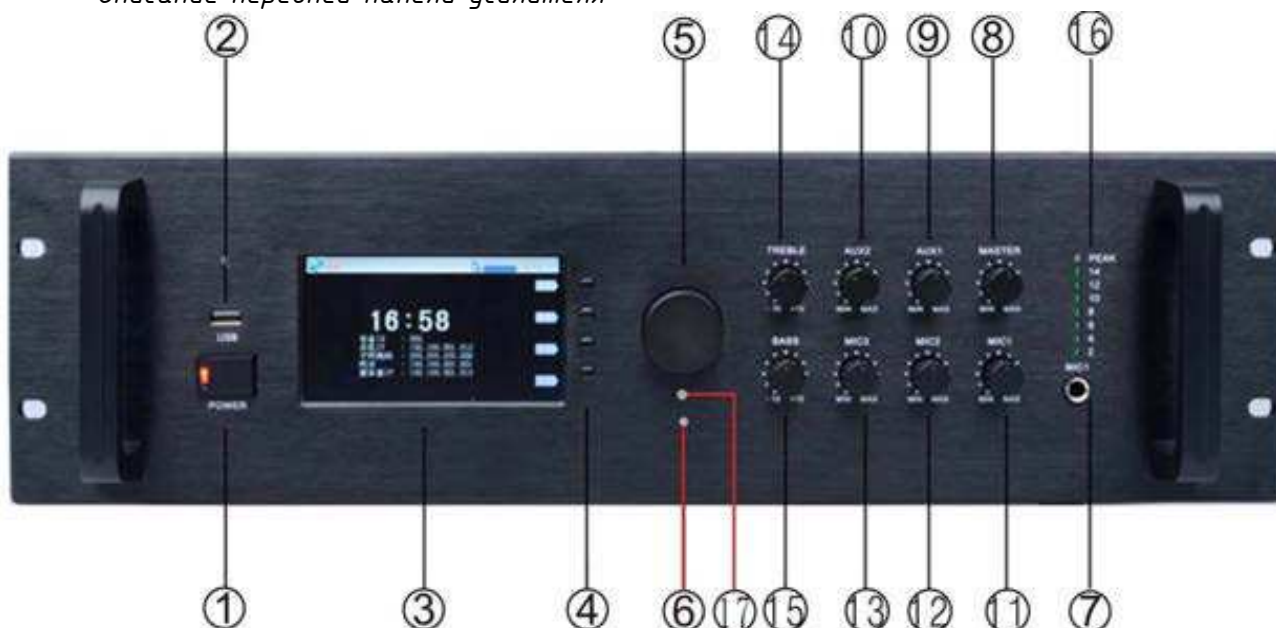


Рис.2.1. LPA-2301NBSP06

1. Выключатель питания, индикатор питания.
2. Интерфейс подключения USB носителя.
3. LCD дисплей.
4. Функциональные кнопки.
5. Поворотно-нажимная кнопка.
6. Встроенный микрофон для записи сообщений на карту SD.
7. Вход для микрофона 1.
8. Регулятор основной громкости усилителя.
9. Регулятор уровня входа AUX 1.
10. Регулятор уровня входа AUX 2.
11. Регулятор уровня входа MIC 1.
12. Регулятор уровня входа MIC 2.
13. Регулятор уровня входа MIC 3.
14. Регулятор уровня высоких частот.
15. Регулятор уровня низких частот.
16. Индикатор уровня выходного сигнала.
17. Встроенный громкоговоритель для контроля усилителя или интеркома, расположенный на правой боковой стороне.

Описание задней панели усилителя

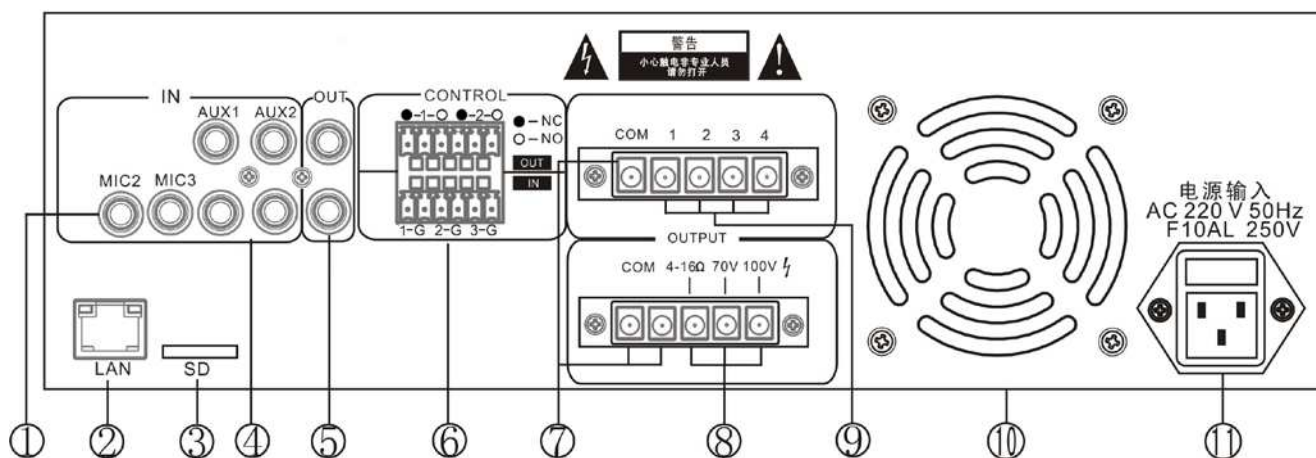


Рис.2.2. LPA-2301NBSP06

1. Микрофонные входы MIC 2 и MIC 3.
2. Сетевой интерфейс типа RJ-45.
3. Разъем для карты памяти SD.
4. Аудиовходы AUX 1 и AUX 2.
5. Аудиовыход для подключения внешнего усилителя или другого устройства.
6. Интерфейсы входов-выходов «сухих» контактов для управления.
7. Контакты «Общий» для 100В выходов.
8. Контакты выходных напряжений для работы усилителя в одноканальном режиме.
9. Контакты выходных напряжений для работы усилителя в четырехканальном режиме.
10. Вентилятор охлаждения
11. Кабель питания 220 В.

Часть III – Подключения и установка

Оборудование устанавливается в местах, защищенных от доступа посторонних лиц и домашних животных. Для подключения питания используйте сетевые фильтры или разветвители. Схема подключения приведена на рис.3.1.

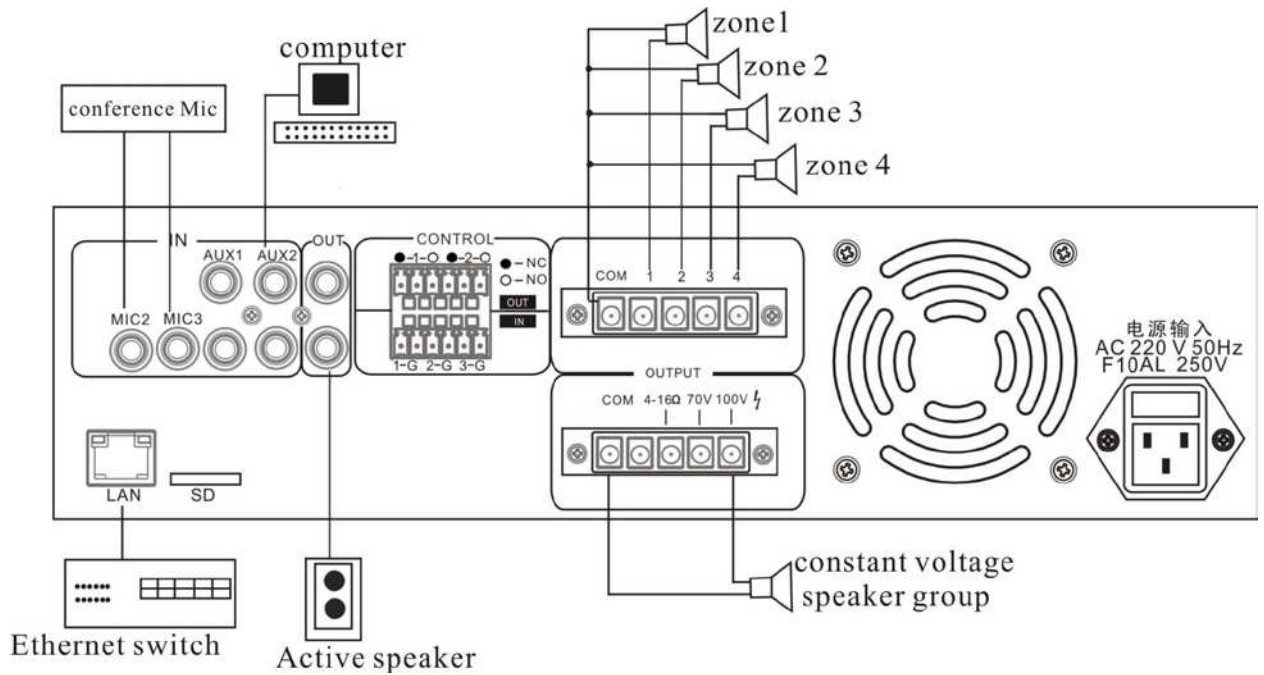


Рис.3.1. Схема подключения LPA-2301NBSP06

Часть IV – Настройка и программирования сетевого усилителя

Подготовка к работе

Для того чтобы сетевой трансляционный IP усилитель мощности можно было использовать в IP сети, необходимо подключить и запрограммировать его следующим образом:

- Подготовьте сетевой кабель с разъемами типа RJ-45 (стандарт B)
- Подключите сетевой кабель к блоку LPA-2301NBSP06 и к сетевому коммутатору.

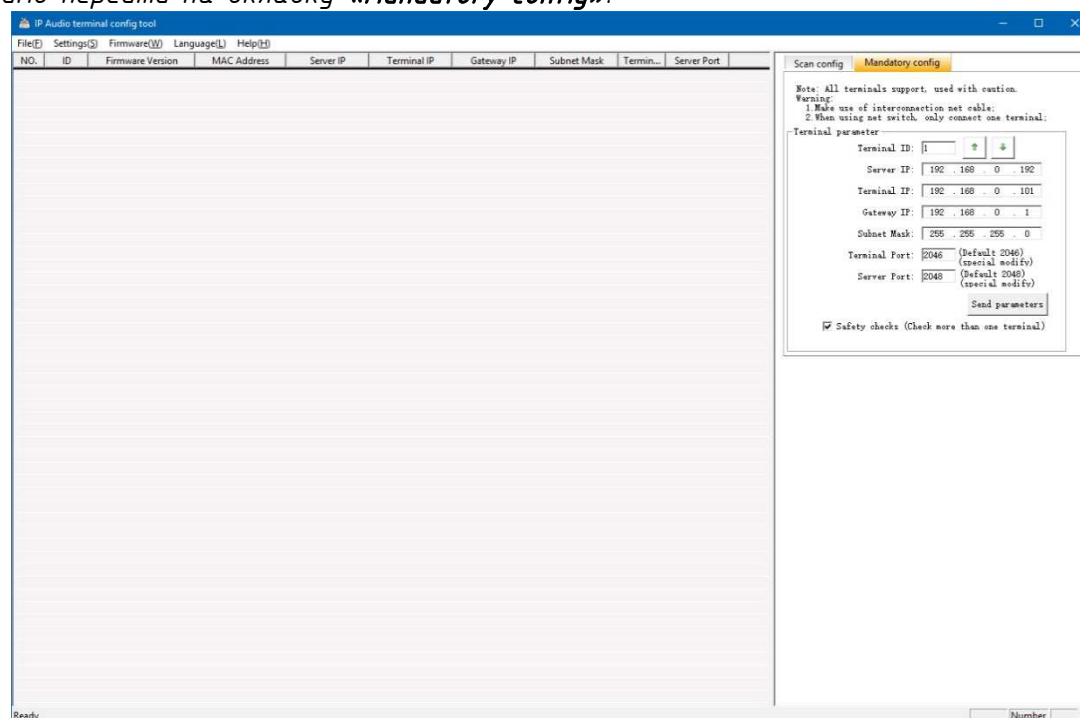
Первоначальная настройка IP адреса

1. Запускаем утилиту «IP Audio Config Tools».

2. В окошке «Start verification» ввести пароль «123456» и нажать кнопку «Login».

Для дальнейшей работы можно поставить галочку «Remember Password».

3. Запустится основное окно программы «IP Audio Config Tools». В котором справа необходимо перейти на вкладку «Mandatory config».



4. На данной вкладке произвести настройку:

4.1. Укажите «Terminal ID» – это уникальное цифровое значение для адресации терминала внутри системы LPA-IP. Данный параметр не может повторяться, например, в системе 50 терминалов, тогда Terminal ID выбирается в диапазоне от 01 до 50.

4.2. Укажите «Server IP» – IP-адрес сервера системы LPA-IP (должны быть статическим, например, 192.168.0.5). Обычно это IP адрес компьютера в системе где установлено программное обеспечение LPA-8500NAS.

4.3. Укажите «Terminal IP» – IP адрес терминала системы, он устанавливается в соответствии с требованиями пользователя, для нормальной работы внутри системы LPA-IP адреса не должны совпадать с уже существующими, например, 192.168.0.11

4.4. Укажите «Gateway IP» – IP адрес сервера для работы через сеть Ethernet, если в сети Ethernet не используется шлюз, IP шлюза задается равным IP сервера системы, например, 192.168.0.5

Убедитесь в правильности настроек, затем нажмите кнопку «Send parameters», усилитель будет запрограммирован. Дополнительные настройки осуществляются из «WEB интерфейса» усилителя. «WEB интерфейс» будет доступен по запрограммированному ранее адресу IP.

Часть V – Работа с сетевым усилителем мощности

Для работы с меню усилителя используется поворотно-нажимная кнопка и функциональные кнопки справа от LCD дисплея.

Первоначальный экран имеет вид как на рис. 5.1:



Рис.5.1. Начальный экран LPA-2301NBSP06

Регулировка выходной громкости

Нажмите кнопку [Volume +] или [Volume -], чтобы отрегулировать общий выходной уровень громкости. Вращая ручку, чтобы отрегулировать громкость на выходе, также уровень громкости может настраиваться в соответствии с настройками, выполненными на программном обеспечении системы.

Основное меню

Для работы с меню используйте поворотно-нажимную кнопку для выбора нужных пунктов. Нажмите [Подтвердить], чтобы выбрать необходимый пункт меню, [Назад], чтобы вернуться в основное меню.



Работа с зонами

Сетевой трансляционный IP усилитель может управлять 4-мя зонами, зональная функция по умолчанию закрыта. Нажмите кнопку [Зоны], чтобы открыть зону (нажмите дважды, чтобы закрыть), нажмите [Подтвердить], чтобы выйти из интерфейса управления зоной.



Работа в режиме интеркома.

Когда усилитель находится в состоянии онлайн, поверните ручку на режим [Интерком], затем нажмите кнопку [Подтвердить], чтобы начать вызов. Вызываемый терминал системы настраивается на программное обеспечение сервера.



Работа в режиме интеркома.

Когда усилитель находится в состоянии онлайн, поверните ручку на режим [Трансляция], затем нажмите кнопку [Подтвердить], чтобы начать трансляцию во все зоны.

По умолчанию данный режим работает с источником, подключенным к разъему MIC1 и может сделать динамическую микрофонную вставку для широковещательной передачи MIC1. Вращая ручку MIC1 для регулировки громкости сигнала.

Также можно нажимать кнопку [Line] для переключения источника сигнала с микрофона на линейный вход.

Нажмите кнопку [Остановить], чтобы отменить трансляцию.

Воспроизведение аудио файлов с SD-карты.

Поверните вращающуюся ручку для выбора пункта меню «Media», затем нажмите кнопку [Подтвердить], чтобы начать локальное воспроизведение карты SD.

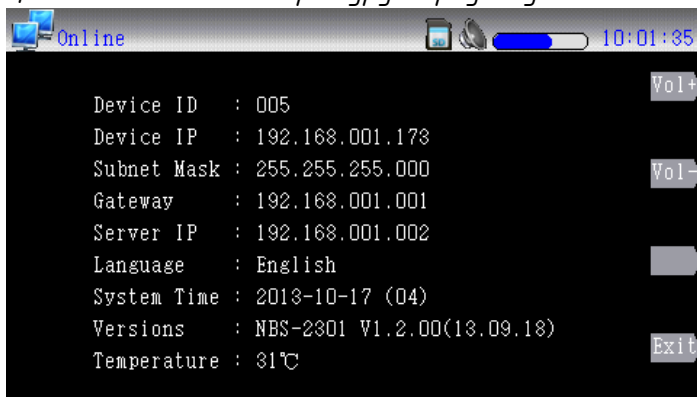


В локальном режиме воспроизведения вращая ручку, чтобы выбрать воспроизводимую музыку, поддерживаются WAV или MP3 стандарт.

Для завершения воспроизведения, нажмите кнопку [Звук], чтобы переключиться в другой режим звучания. Нажмите кнопку «Назад», чтобы вернуться к основному меню.

Системная информация

Поверните вращающуюся ручку для выбора пункта меню «System», затем нажмите кнопку [Подтвердить], чтобы проверить информацию о конфигурации терминала, версию, информацию о часах и температуру корпуса усилителя.



Прием вызова



Когда терминал не будет транслировать и не будет выполнять задачу трансляции событий с сервера системы, он может перейти в режим внутренней связи. Нажмите кнопку [STOP], чтобы выйти из режима внутренней связи. Источником звука в режиме интеркома может быть только громкоговоритель, а также вход микрофона.

Прием широковещательной трансляции

Когда терминал не будет транслировать и не будет выполнять задачу трансляции событий с сервера системы, он может получать широковещательную рассылку другого терминала или трансляцию с сервера системы.

При приеме широковещательной трансляции вращайте ручку [Громкость +] или [Громкость -], чтобы отрегулировать громкость выходного сигнала.

Прием трансляции сообщений с сервера системы

При получении от сервера команды на трансляцию сообщений терминал переходит к режиму «Трансляция сообщений». Нажимая клавиши [Громкость +] или [Громкость -], чтобы отрегулировать громкость.



Часть VI – Web интерфейс усилителем мощности

Введите IP-адрес, который отображается на экране в разделе «Системная информация», чтобы получить доступ к WEB-странице. В открывшемся окне идентификации необходимо ввести имя пользователя и пароль доступа (по умолчанию – admin, пароль admin).
Затем откроется основное меню Web-интерфейса Сетевого IP усилителя мощности.

Выберите параметр «Параметры сети»:

Network Parameters	
Terminal ID:	5
IPAddress:	192.168.1.173 : 2046
Subnet Mask:	255.255.255.0
Gateway:	192.168.1.1 (choice)
Primary DNS:	192.168.0.1 (choice)
Secondary DNS:	192.168.0.1 (choice)
Manager Server:	192.168.1.2 : 2048
Version Server:	192.168.1.15 : 2051
Auto Update:	<input type="checkbox"/>

<i>Terminal ID</i>	<i>Идентификационный номер терминала в системе.</i>
<i>IP address</i>	<i>IP адрес и порт терминала в системе</i>
<i>Subnet Mask</i>	<i>Маску подсети</i>
<i>Gateway</i>	<i>IP адрес сетевого шлюза</i>
<i>Primary DNS</i>	<i>Адрес первичного DNS сервера</i>
<i>Secondary DNS</i>	<i>Адрес вторичного DNS сервера</i>
<i>Manager Server</i>	<i>IP-адрес компьютера и порт серверного программного обеспечения</i>
<i>Version Server</i>	<i>IP-адрес компьютера и порт сервера хранения версий прошивок устройств</i>
<i>Auto Update</i>	<i>После проверки он может получить обновленную прошивку к терминалу с сервера хранения версий прошивок устройств.</i>

Настройки звука

Running State	
Basic	
Network Parameters	
Audio Parameters	
Time Parameters	
Advance	
Web Manager	
Maintenance	
System Tool	

Audio Parameters	
Encoder Format:	PCM
Mic Volume:	12
Line In Volume:	6
Line Out Volume:	6
Talk Sample Rate:	8000Hz
Talk Output Total Volume:	10
Talk Input:	Mic
Talk Output:	Speaker
Broadcast Sample Rate:	22050Hz
Broadcast Output Total Volume:	8
Broadcast Input:	Line In
Broadcast Output:	Line Out

<i>Encoder Format</i>	<i>Интерком или широковещательное кодирование, параметр PCM не сжимает данные, параметр ADPCM сжимает данные.</i>
<i>Mic Volume</i>	<i>Уровень громкости микрофонного входа</i>

<i>Line In Volume</i>	<i>Уровень громкости линейного входа</i>
<i>Line Out Volume</i>	<i>Уровень громкости линейного выхода</i>
<i>Talk Sample Rate</i>	<i>Частота дискретизации в режиме Терминала внутренней связи</i>
<i>Talk Output Total Volume</i>	<i>Уровень общей громкости в режиме Терминала внутренней связи</i>
<i>Talk Input</i>	<i>Звуковой источник входного аудиосигнала (микрофон либо линейный вход)</i>
<i>Talk Output</i>	<i>Звуковой источник выходного аудиосигнала (микрофон либо линейный выход)</i>
<i>Broadcast Sample Rate</i>	<i>Частота дискретизации Широковещательного вещания (8000 Гц, 22050 Гц)</i>
<i>Broadcast Output Volume</i>	<i>Уровень общей громкости в режиме Широковещательного вещания</i>
<i>Broadcast Input</i>	<i>Звуковой источник входного аудиосигнала (микрофон либо линейный вход)</i>
<i>Broadcast Output</i>	<i>Звуковой источник выходного аудиосигнала (микрофон либо линейный выход)</i>

О бренде LPA

LPA – собственная торговая марка компании ЛУИС+. LPA – это функционально полный набор устройств, оптимальных по соотношению цена/качество. Появление оборудования под маркой LPA означает, что изделия прошли все необходимые испытания, сертификацию и обеспечены полноценным сервисом и надлежащей технической поддержкой.

Предлагаем посетить профильный сайт, посвящённый оборудованию торговой марки LPA www.luis-lpa.ru. Здесь Вы можете найти полезную техническую информацию и скачать всю необходимую документацию. Если у Вас возникнут технические вопросы, наши специалисты всегда будут рады помочь Вам!

Спасибо за то, что приобрели продукцию нашей компании!

