

СВЕТИЛЬНИК СВЕТОДИОДНЫЙ (ФОНАРЬ) ДРО 2063Л

Руководство по эксплуатации

1 Назначение и область применения

1.1 Светильник светодиодный (фонарь) ДРО 2063Л с поворотным рефлекторным отражателем товарного знака IEK® (далее – светильник) предназначен для местного освещения при проведении работ в условиях недостаточной освещённости и удалённости от стационарных источников света.

Светильник по своим характеристикам соответствует требованиям технического регламента Таможенного союза ТР ТС 004/2011 и ГОСТ IEC 60598-1.

1.2 Светильник работает от встроенного (незаменяемого) аккумулятора с возможностью подзарядки от прилагаемых в комплекте со светильником устройств.

1.3 Светильник оснащен вращающимся на 360° крюком для вертикального подвеса на месте эксплуатации, а также он имеет возможность стационарного крепления на плоских металлических поверхностях при помощи магнита, расположенного на тыльной стороне корпуса.

Светильник может использоваться как ручной фонарь. Светильник может быть установлен на горизонтальную поверхность с помощью треноги, расположенной в полую рукоятку. Для установки светильника на поверхность следует вывернуть полую рукоятку из гайки и развернуть опоры треноги до упора в стороны.

2 Основные технические параметры

2.1 Основные технические параметры светильника приведены в таблице 1.

2.2 Габаритные размеры светильника приведены на рисунке 1.

Таблица 1

Тип источника света	светодиоды (незаменяемые)
Количество светодиодов	62 шт.
Светодиод зарядки аккумулятора	1 шт.
Световой поток	315 лм
Номинальная мощность потребления	3,8 Вт
Тип аккумулятора	литиевый
Емкость аккумулятора	1200 мАч
Время полной зарядки аккумулятора	4÷5 часов
Время автономной работы светильника от полностью заряженного аккумулятора	3÷4 часа
Срок службы аккумулятора	500 циклов перезарядки
Степень защиты по ГОСТ 14254	IP44
Класс защиты от поражения электрическим током по ГОСТ 12.2.007.0	III
Срок службы светильника, часов, не менее	35000

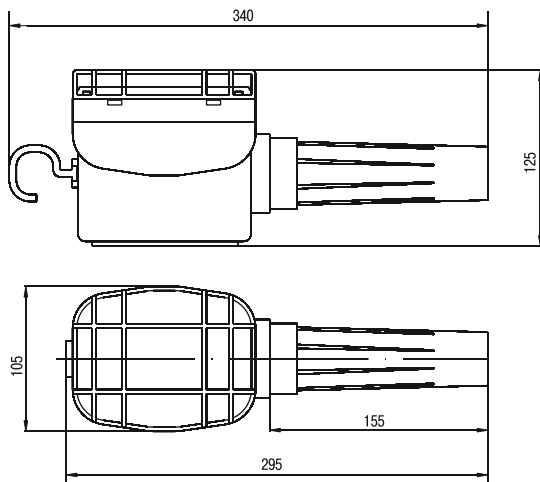


Рисунок 1

2.3 Нормальные условия эксплуатации светильника:

- диапазон рабочих температур от минус 30 до плюс 40 °С;
- относительная влажность не более 80 % при плюс 25 °С;
- высота над уровнем моря не более 2000 метров.

3 Зарядка аккумуляторной батареи

3.1 Зарядка аккумуляторной батареи светильника должна производиться только через адаптеры, входящие в комплект поставки: от бытовой сети 220 В~ либо через гнездо прикуривателя от бортовой сети 12 В легковых автомобилей.

3.2 Зарядка от бытовой сети:

– подключите адаптер AC 220 V с USB-слотом через USB-кабель к штекерной розетке зарядки аккумулятора, расположенной на боковой поверхности корпуса светильника.

– подключите адаптер к розетке сети электропитания напряжением 220 В~.

3.3 Зарядка от бортовой сети автомобиля:

– подключите адаптер DC 12 V с USB-слотом через USB-кабель к штекерной розетке зарядки аккумулятора, расположенной на боковой поверхности корпуса светильника.

– подключите адаптер DC 12 V через гнездо прикуривателя от бортовой сети 12 В легкового автомобиля.

3.4 После подключения к зарядному устройству на корпусе светильника должен загореться красный светодиод, сигнализирующий о процессе заряда батареи. Зелёный цвет светодиода сигнализирует, что аккумуляторная батарея заряжена.

3.5 Допускается производить заряд батареи как в выключенном, так и во включённом состоянии светильника.

3.6 Для продолжительной и надёжной работы светильника необходимо не реже чем раз в 3 месяца проводить подзарядку батареи, а также не оставлять батарею разряженной более чем на 2 дня.

4 Включение/отключение

4.1 Перед первым использованием зарядите аккумуляторную батарею светильника.

4.2 Включение и отключение светильника происходит с помощью выключателя, расположенного на боковой поверхности корпуса светильника рядом со штекерной розеткой для зарядки аккумулятора.

5 Комплектность

Светильник поставляется в следующем комплекте:

- светильник: 1 шт.;
- адаптер с USB-слотом для подзарядки от сети AC 220 V: 1 шт.;
- адаптер с USB-слотом для подзарядки от бортовой сети автомобиля DC 12 V: 1 шт.;
- USB-кабель длиной 1,0 м: 1 шт.;
- упаковка (блистер): 1 шт.

6 Требования безопасности

ВНИМАНИЕ!

- Не направляйте свет светильника в глаза.
- Все работы по обслуживанию, чистке и уходу за светильником должны выполняться только тогда, когда он выключен и отключен от зарядных устройств.
- Используйте светильник только по прямому назначению – для освещения.

ЗАПРЕЩАЕТСЯ!

ПОДКЛЮЧАТЬ СВЕТИЛЬНИК И ЗАРЯДНОЕ УСТРОЙСТВО С МЕХАНИЧЕСКИМИ ПОВРЕЖДЕНИЯМИ КОРПУСА К СЕТИ 220 В~ ИЛИ К БОРТОВОЙ СЕТИ АВТОМОБИЛЯ.

РАЗБИРАТЬ СВЕТИЛЬНИК И ЗАРЯДНОЕ УСТРОЙСТВО (АДАПТЕР).

7 Обслуживание и ремонт

7.1 Светильник ремонту не подлежит. При обнаружении неисправности и по истечении срока службы светильник утилизировать.

7.2 Обслуживание светильника не требуется, за исключением чистки. Удаление загрязнений с поверхности изделия следует проводить мягкой сухой тканью без применения абразивных составов и растворителей.

7.3 Все работы по обслуживанию производить, выключив светильник и отключив от зарядных устройств.

8 Условия транспортирования и хранения

8.1 Транспортирование светильников по группе Ж ГОСТ 23216.

8.2 Транспортирование светильников допускается при температуре окружающего воздуха от минус 45 до плюс 50 °С любым видом крытого транспорта, обеспечивающим предохранение упакованного светильника от повреждений.

8.3 Хранение светильников осуществляется в упаковке изготовителя в закрытых помещениях с естественной вентиляцией при температуре окружающего воздуха от плюс 5 до плюс 25 °С и относительной влажности 60 % при плюс 25 °С. Продолжительность хранения светильников без подзарядки не более 1 года.

9 Сведения об утилизации

9.1 Утилизация светильника производится в соответствии с правилами утилизации бытовой электронной техники.

9.2 В состав светильника входит герметичный литиевый аккумулятор, представляющий опасность для здоровья человека и окружающей среды при неправильной утилизации.

9.3 Извлеките элемент питания перед утилизацией светильника.

ЗАПРЕЩАЕТСЯ! ВЫБРАСЫВАТЬ ЛИТИЕВЫЙ АККУМУЛЯТОР В МУСОРОПРОВОД ЖИЛЫХ И ОБЩЕСТВЕННЫХ ЗДАНИЙ.

9.4 Отработавшие свой срок службы аккумуляторы должны быть переданы на утилизацию в специализированные предприятия, имеющие соответствующую II классу опасности отходов лицензию и сертификаты на переработку аккумуляторов.

10 Гарантийные обязательства

10.1 Гарантийный срок эксплуатации светильников – 1 год с момента продажи при условии соблюдения потребителем условий транспортирования, хранения и эксплуатации.

10.2 В период действия гарантийных обязательств обращаться к продавцу или по адресам:

РОССИЙСКАЯ ФЕДЕРАЦИЯ ООО «ИЭК ХОЛДИНГ»

142100, Московская область, г. Подольск,
проспект Ленина, дом 107/49, офис 457
Тел./факс: +7 (495) 542-22-27
info@iek.ru
www.iek.ru

РЕСПУБЛИКА МОЛДОВА П.И.К. «ИЭК МОЛДОВА» О.О.О.

MD-2068, г. Кишинев, ул. Петрикань, 31
Тел.: +373 (22) 479-065, 479-066
Факс: +373 (22) 479-067
info@iek.md; infomd@md.iek.ru
www.iek.md

СТРАНЫ АЗИИ РЕСПУБЛИКА КАЗАХСТАН ТОО «ТД ИЭК. КАЗ»

040916, Алматинская область,
Карасайский район, с. Иргели,
мкр. Акжол, 71А
Тел.: +7 (727) 237-92-49, 237-92-50
infokz@iek.ru
www.iek.kz

МОНГОЛИЯ «ИЭК МОНГОЛИЯ» КОО

Улан-Батор, 20-й участок Баянголского района,
Западная зона промышленного района 16100,
Московская улица, 9
Тел.: +976 7015-28-28
Факс: +976 7016-28-28
info@iek.mn
www.iek.mn

УКРАИНА ООО «ТОРГОВЫЙ ДОМ УКРЭЛЕКТРОКОМПЛЕКТ»

08132, Киевская область,
Киево-Святошинский район,
г. Вишневое, ул. Киевская, 6В
Тел.: +38 (044) 536-99-00
info@iek.com.ua
www.iek.ua

СТРАНЫ ЕВРОСОЮЗА ЛАТВИЙСКАЯ РЕСПУБЛИКА ООО «ИЭК БАЛТИЯ»

LV-1005, г. Рига, ул. Ранкас, 11
Тел.: +371 2934-60-30
iek-baltija@inbox.lv
www.iek.ru

РЕСПУБЛИКА БЕЛАРУСЬ ООО «ИЭК ХОЛДИНГ»

**(Представительство
в Республике Беларусь)**
220025, г. Минск, ул. Шафарнянская,
д. 11, пом. 62
Тел.: + 375 (17) 286-36-29
iek.by@iek.ru
www.iek.ru

