

Светильники светодиодные серии ДПО

Руководство по эксплуатации.

1 Назначение и область применения

1.1 Светильники светодиодные серии ДПО товарного знака IEK® (далее – светильники) предназначены для работы в однофазных сетях переменного тока напряжением 230 В частотой 50 Гц.

1.2 По требованиям безопасности светильники соответствуют требованиям технического регламента Таможенного союза ТР ТС 004/2011 и ГОСТ IEC 60598-1, ГОСТ IEC 60598-2-1.

1.3 Светильники ДПО 3010Д, ДПО 3030Д, ДПО 3040Д оснащены микроволновым датчиком движения. Датчик автоматически включает светильник при появлении движущихся объектов в зоне обнаружения датчика и автоматически отключает светильник при выходе из зоны обнаружения датчика.

1.4 Область применения светильников:

- для внутреннего освещения бытовых помещений, общественных и производственных помещений с повышенным содержанием пыли и влаги,
- для наружного освещения с установкой светильников под навесом.

2 Технические параметры

2.1 Основные технические параметры светильников приведены в таблице 1.

2.2 Габаритные размеры светильников приведены на рисунках 1-4.

2.3 Технические характеристики микроволнового датчика движения приведены в таблице 2.

3 Комплектность

В комплект поставки изделия входит:

- светодиодный светильник – 1 шт.,
- саморез – 2 шт.,
- дюбель – 2 шт.,
- уплотнительное кольцо – 2 шт.,
- руководство по эксплуатации, паспорт – 1 экз.,
- упаковка (коробка) – 1 шт.

Таблица 1. Технические параметры светильников

| Основные параметры | ДПО 3010 | ДПО 3011 | ДПО 3030 | ДПО 3031 |
|---|------------------------|----------|-----------|-----------|
| | ДПО 3010Д | ДПО 3021 | ДПО 3030Д | ДПО 3041 |
| | ДПО 3020 | | ДПО 3040 | ДПО 3040Д |
| | значения | | | |
| Номинальное напряжение, В | 230~ | | | |
| Диапазон рабочих напряжений, В | 200 ÷ 240~ | | | |
| Номинальная частота сети, Гц | 50 | | | |
| Световой поток, лм, не менее | 640 | 640 | 960 | 960 |
| Номинальная мощность, Вт | 8 | 8 | 12 | 12 |
| Цветовая температура Тс, К | 4500 | 4500 | 4500 | 4500 |
| Тип кривой силы света | Д | | | |
| Коэффициент пульсации светового потока, не более, % | 5 | | | |
| Коэффициент мощности $\cos \varphi$, не менее | 0,7 | | | |
| Индекс цветопередачи Ra, не менее | 70 | | | |
| Сечение подключаемых проводников, мм ² | 0,5 ÷ 0,75 | | | |
| Степень защиты по ГОСТ 14254 | IP54 | | | |
| Материал рассеивателя (плафона) | поликарбонат матовый | | | |
| Материал корпуса | поликарбонат | | | |
| Диапазон рабочих температур, °С | от минус 10 до плюс 45 | | | |
| Относительная влажность воздуха | до 98 % при плюс 25 °С | | | |
| Тип атмосферы по ГОСТ 15150 | I | | | |
| Высота установки над уровнем моря, не более, м | 2000 | | | |
| Класс защиты от поражения электрическим током | II | | | |
| Группа механического исполнения по ГОСТ 17516 | M1 | | | |
| Цвет корпуса | белый | черный | белый | черный |
| Срок службы, ч, не менее | 30000 | | | |

Таблица 1. Технические параметры светильников

| Основные параметры | | ДПО 3010Д | ДПО 3030Д | ДПО 3040Д |
|------------------------------|----------------------------|-----------|-----------|-----------|
| | | значения | | |
| Время отключения | | 20 ± 5 с | | |
| Максимальный радиус действия | | 4 м | | |
| Уровень освещенности | | 20 лк | | |
| Высота установки | | до 4 м | | |
| Угол обзора | в вертикальной плоскости | 180° | | |
| | в горизонтальной плоскости | 360° | | |

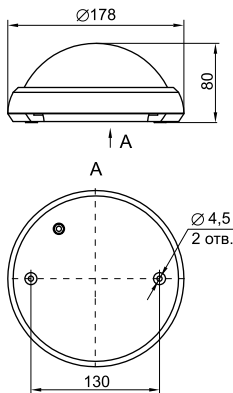


Рисунок 1 –
ДПО 3010, ДПО 3010Д, ДПО 3011

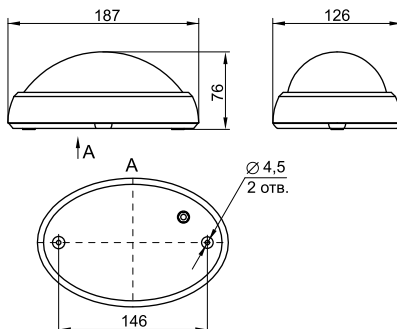


Рисунок 2 –
ДПО 3020, ДПО 3021

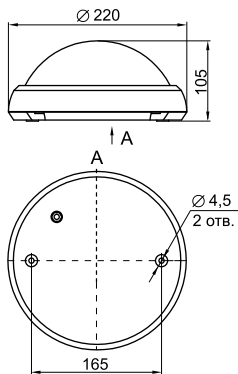


Рисунок 3 –
ДПО 3030, ДПО 3030Д, ДПО 3031

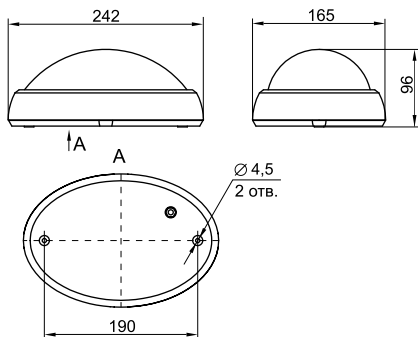


Рисунок 4 –
ДПО 3040, ДПО 3040Д, ДПО 3041

4 Требования безопасности

4.1 Светильники предназначены для стационарной установки (на стене, потолке). Светильники пригодны для установки на поверхности из нормально воспламеняемого материала. Например дерево и материалы на его основе толщиной более 2 мм.

4.2 Монтаж светильника, чистку и замену осуществлять только при отключенном электропитании сети. Обязательно убедитесь в отсутствии напряжения на месте работ с помощью указателя напряжения.

4.3 Эксплуатация светильника должна производиться в соответствии с «Правилами технической эксплуатации электроустановок потребителей».

4.4 При обнаружении неисправности и по истечении срока службы светильник необходимо утилизировать.

ЗАПРЕЩАЕТСЯ!

ЭКСПЛУАТАЦИЯ СВЕТИЛЬНИКА С ТРЕСНУВШИМ ПЛАФОНОМ.

ПОДКЛЮЧЕНИЕ СВЕТИЛЬНИКА К НЕИСПРАВНОЙ ЭЛЕКТРОПРОВОДКЕ.

УСТАНОВКА СВЕТИЛЬНИКА НА ВОСПЛАМЕНЯЕМЫЕ И ЛЕГКОВОСПЛАМЕНЯЕМЫЕ МАТЕРИАЛЫ, НАПРИМЕР, ТАКИЕ КАК ДРЕВЕСНЫЙ ШПОН И МАТЕРИАЛЫ НА ОСНОВЕ ДЕРЕВА ТОЛЩИНОЙ МЕНЕЕ 2 ММ.

5 Монтаж

5.1 Светильники (кроме моделей с датчиком движения) предназначены для подключения к электрической цепи с выключателем.

5.2 Монтаж светильника:

- Отключите напряжение сети.
- Распакуйте светильник.
- Снимите со светильника декоративное прижимное кольцо. Крепление декоративного прижимного кольца в светильниках выполнено на защелках.
- Открутите гайку резьбового сальника и пропустите кабель питания через резиновый сальник внутрь корпуса светильника. Затяните гайку на сальнике.

– Установите корпус на монтажной поверхности и закрепите при помощи саморезов и дюбелей, поставляемых в комплекте с изделием. Для обеспечения степени защиты IP54 на саморезы установите уплотнительные резиновые кольца (входят в комплект поставки изделия).

– Присоедините подготовленные концы проводов к винтовым зажимам L, N клеммной колодки, затяните винты зажимов.

5.3 Настройка параметров датчика движения не производится.

5.4 Для исключения ложных срабатываний датчика движения не рекомендуется монтировать светильник:

- напротив объектов с быстро меняющейся температурой (электрических и газовых обогревателей и т. д.),
- напротив окон,
- напротив отражающих поверхностей (зеркала),
- напротив мест с быстрой циркуляцией воздуха (вентиляторы, открытые окна или двери),
- вблизи металлических предметов, вызывающих затухание радиосигнала или экранирующих его.

6 Условия транспортирования и хранения

6.1 Транспортирование светильников производится при температуре от минус 50 °С до плюс 40 °С любым видом крытого транспорта, обеспечивающим предохранение упакованных светильников от механических повреждений.

6.2 Хранение светильников осуществляется в упаковке изготовителя в закрытых помещениях с естественной вентиляцией при температуре

окружающей среды от минус 50 °С до плюс 40 °С и относительной влажности 98 % при плюс 25 °С.

При хранении на стеллажах или полках светильники (только в потребительской таре) должны быть сложены не более чем в 5 рядов по высоте.

7 Обслуживание и ремонт

7.1 Светильник ремонту не подлежит.

7.2 При загрязнении светильника его следует протереть сухой или слегка влажной мягкой тканью. Не допускается применение растворителей, других агрессивных моющих и абразивных средств.

7.3 Все работы по обслуживанию производить при выключенном светильнике.

8 Утилизация

Изделия утилизируются в соответствии с правилами утилизации бытовой электронной техники.

9 Гарантийные обязательства

Гарантийный срок эксплуатации светильников – 2 года со дня продажи при условии соблюдения потребителем правил монтажа, эксплуатации, транспортирования и хранения.

ИНФОРМАЦИЯ ДЛЯ ПОТРЕБИТЕЛЕЙ**Адреса организаций для обращения потребителей:****Российская Федерация****ООО «ИЭК ХОЛДИНГ»**

142100, Московская область,
город Подольск, проспект Ленина,
дом 107/49, офис 457
Тел./факс: +7 (495) 542-22-27
info@iek.ru; www.iek.ru

Республика Молдова**П.И.К. «ИЭК МОЛДОВА» О.О.О.**

MD-2068, г. Кишинев,
ул. Петрикань, 31
Тел.: +373 (22) 479-065, 479-066
Факс: +373 (22) 479-067
info@iek.md; infomd@md.iek.ru
www.iek.md

МОНГОЛИЯ**«ИЭК Монголия» КОО**

Улан-Батор, 20-й участок
Баянголского района, Западная
зона промышленного района 16100,
Московская улица, 9
Тел.: +976 7015-28-28
Факс: +976 7016-28-28
info@iek.mn; www.iek.mn

Страны Азии**Республика Казахстан****ТОО «ТД ИЭК. КАЗ»**

040916, Алматинская область,
Карасайский район,
с. Иргели, мкр. Акжол 71А
Тел.: +7 (727) 237-92-49, 237-92-50
infofz@iek.ru; www.iek.kz

УКРАИНА**ООО «ТОРГОВЫЙ ДОМ
УКРЭЛЕКТРОКОМПЛЕКТ»**

08132, Киевская область, Киево-
Святошинский район, г. Вишневое,
ул. Киевская, 6В
Тел.: +38 (044) 536-99-00
info@iek.com.ua; www.iek.ua

Страны Евросоюза**Латвийская Республика****ООО «ИЭК Балтия»**

LV-1005, г. Рига, ул. Ранкас, 11
Тел.: +371 2934-60-30
iek-baltija@inbox.lv; www.iek.ru

Республика Беларусь**ООО «ИЭК ХОЛДИНГ»**

(Представительство в Республике
Беларусь)
220025, г. Минск,
ул. Шафарнянская, д. 11, пом. 62
Тел.: + 375 (17) 286-36-29
iek.by@iek.ru
www.iek.ru