

Светильники светодиодные серии ДПО

Руководство по эксплуатации.

1 Назначение и область применения

1.1 Светильники светодиодные серии ДПО товарного знака IEK® (далее – светильники) предназначены для работы в однофазных сетях переменного тока напряжением 230 В частотой 50 Гц.

1.2 По требованиям безопасности светильники соответствуют требованиям технического регламента Таможенного союза ТР ТС 004/2011 и ГОСТ IEC 60598-1, ГОСТ IEC 60598-2-1.

1.3 Светильники ДПО 3010Д, ДПО 3030Д, ДПО 3040Д оснащены микроволновым датчиком движения. Датчик автоматически включает светильник при появлении движущихся объектов в зоне обнаружения датчика и автоматически отключает светильник при выходе из зоны обнаружения датчика.

1.4 Область применения светильников:

- для внутреннего освещения бытовых помещений, общественных и производственных помещений с повышенным содержанием пыли и влаги,
- для наружного освещения с установкой светильников под навесом.

2 Технические параметры

2.1 Основные технические параметры светильников приведены в таблице 1.

2.2 Габаритные размеры светильников приведены на рисунках 1-4.

2.3 Технические характеристики микроволнового датчика движения приведены в таблице 2.

3 Комплектность

В комплект поставки изделия входит:

- светодиодный светильник – 1 шт.,
- саморез – 2 шт.,
- дюбель – 2 шт.,
- уплотнительное кольцо – 2 шт.,
- руководство по эксплуатации, паспорт – 1 экз.,
- упаковка (коробка) – 1 шт.

Таблица 1. Технические параметры светильников

Основные параметры	ДПО 3010	ДПО 3011	ДПО 3030	ДПО 3031
	ДПО 3010Д	ДПО 3021	ДПО 3030Д	ДПО 3041
	ДПО 3020		ДПО 3040	ДПО 3040Д
	значения			
Номинальное напряжение, В	230~			
Диапазон рабочих напряжений, В	200 ÷ 240~			
Номинальная частота сети, Гц	50			
Световой поток, лм, не менее	640	640	960	960
Номинальная мощность, Вт	8	8	12	12
Цветовая температура Тс, К	4500	4500	4500	4500
Тип кривой силы света	Д			
Коэффициент пульсации светового потока, не более, %	5			
Коэффициент мощности $\cos \varphi$, не менее	0,7			
Индекс цветопередачи Ra, не менее	70			
Сечение подключаемых проводников, мм ²	0,5 ÷ 0,75			
Степень защиты по ГОСТ 14254	IP54			
Материал рассеивателя (плафона)	поликарбонат матовый			
Материал корпуса	поликарбонат			
Диапазон рабочих температур, °С	от минус 10 до плюс 45			
Относительная влажность воздуха	до 98 % при плюс 25 °С			
Тип атмосферы по ГОСТ 15150	I			
Высота установки над уровнем моря, не более, м	2000			
Класс защиты от поражения электрическим током	II			
Группа механического исполнения по ГОСТ 17516	M1			
Цвет корпуса	белый	черный	белый	черный
Срок службы, ч, не менее	30000			

Таблица 1. Технические параметры светильников

Основные параметры		ДПО 3010Д	ДПО 3030Д	ДПО 3040Д
		значения		
Время отключения		20 ± 5 с		
Максимальный радиус действия		4 м		
Уровень освещенности		20 лк		
Высота установки		до 4 м		
Угол обзора	в вертикальной плоскости	180°		
	в горизонтальной плоскости	360°		

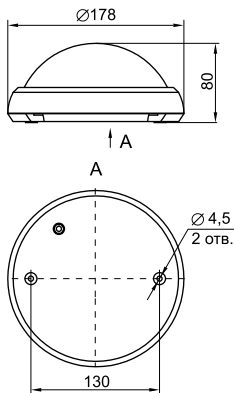


Рисунок 1 –
ДПО 3010, ДПО 3010Д, ДПО 3011

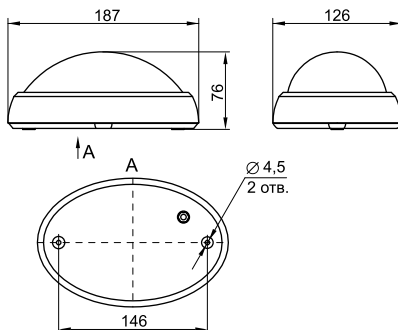


Рисунок 2 –
ДПО 3020, ДПО 3021

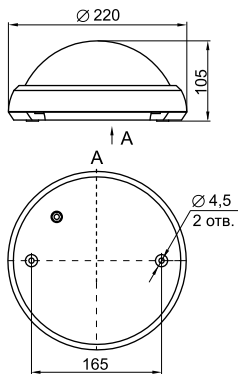


Рисунок 3 –
ДПО 3030, ДПО 3030Д, ДПО 3031

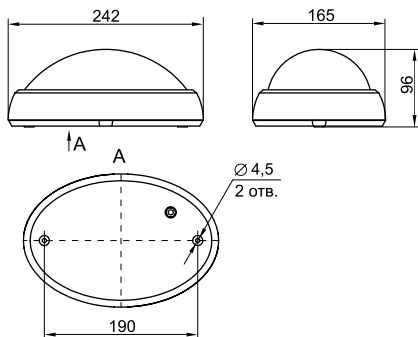


Рисунок 4 –
ДПО 3040, ДПО 3040Д, ДПО 3041

4 Требования безопасности

4.1 Светильники предназначены для стационарной установки (на стене, потолке). Светильники пригодны для установки на поверхности из нормально воспламеняемого материала. Например дерево и материалы на его основе толщиной более 2 мм.

4.2 Монтаж светильника, чистку и замену осуществлять только при отключенном электропитании сети. Обязательно убедитесь в отсутствии напряжения на месте работ с помощью указателя напряжения.

4.3 Эксплуатация светильника должна производиться в соответствии с «Правилами технической эксплуатации электроустановок потребителей».

4.4 При обнаружении неисправности и по истечении срока службы светильник необходимо утилизировать.

ЗАПРЕЩАЕТСЯ!

ЭКСПЛУАТАЦИЯ СВЕТИЛЬНИКА С ТРЕСНУВШИМ ПЛАФОНОМ.

ПОДКЛЮЧЕНИЕ СВЕТИЛЬНИКА К НЕИСПРАВНОЙ ЭЛЕКТРОПРОВОДКЕ.

УСТАНОВКА СВЕТИЛЬНИКА НА ВОСПЛАМЕНЯЕМЫЕ И ЛЕГКОВОСПЛАМЕНЯЕМЫЕ МАТЕРИАЛЫ, НАПРИМЕР, ТАКИЕ КАК ДРЕВЕСНЫЙ ШПОН И МАТЕРИАЛЫ НА ОСНОВЕ ДЕРЕВА ТОЛЩИНОЙ МЕНЕЕ 2 ММ.

5 Монтаж

5.1 Светильники (кроме моделей с датчиком движения) предназначены для подключения к электрической цепи с выключателем.

5.2 Монтаж светильника:

- Отключите напряжение сети.
- Распакуйте светильник.
- Снимите со светильника декоративное прижимное кольцо. Крепление декоративного прижимного кольца в светильниках выполнено на защелках.
- Открутите гайку резьбового сальника и пропустите кабель питания через резиновый сальник внутрь корпуса светильника. Затяните гайку на сальнике.

– Установите корпус на монтажной поверхности и закрепите при помощи саморезов и дюбелей, поставляемых в комплекте с изделием. Для обеспечения степени защиты IP54 на саморезы установите уплотнительные резиновые кольца (входят в комплект поставки изделия).

– Присоедините подготовленные концы проводов к винтовым зажимам L, N клеммной колодки, затяните винты зажимов.

5.3 Настройка параметров датчика движения не производится.

5.4 Для исключения ложных срабатываний датчика движения не рекомендуется монтировать светильник:

- напротив объектов с быстро меняющейся температурой (электрических и газовых обогревателей и т. д.),
- напротив окон,
- напротив отражающих поверхностей (зеркала),
- напротив мест с быстрой циркуляцией воздуха (вентиляторы, открытые окна или двери),
- вблизи металлических предметов, вызывающих затухание радиосигнала или экранирующих его.

6 Условия транспортирования и хранения

6.1 Транспортирование светильников производится при температуре от минус 50 °С до плюс 40 °С любым видом крытого транспорта, обеспечивающим предохранение упакованных светильников от механических повреждений.

6.2 Хранение светильников осуществляется в упаковке изготовителя в закрытых помещениях с естественной вентиляцией при температуре

окружающей среды от минус 50 °С до плюс 40 °С и относительной влажности 98 % при плюс 25 °С.

При хранении на стеллажах или полках светильники (только в потребительской таре) должны быть сложены не более чем в 5 рядов по высоте.

7 Обслуживание и ремонт

7.1 Светильник ремонту не подлежит.

7.2 При загрязнении светильника его следует протереть сухой или слегка влажной мягкой тканью. Не допускается применение растворителей, других агрессивных моющих и абразивных средств.

7.3 Все работы по обслуживанию производить при выключенном светильнике.

8 Утилизация

Изделия утилизируются в соответствии с правилами утилизации бытовой электронной техники.

9 Гарантийные обязательства

Гарантийный срок эксплуатации светильников – 2 года со дня продажи при условии соблюдения потребителем правил монтажа, эксплуатации, транспортирования и хранения.

ИНФОРМАЦИЯ ДЛЯ ПОТРЕБИТЕЛЕЙ**Адреса организаций для обращения потребителей:****Российская Федерация****ООО «ИЭК ХОЛДИНГ»**

142100, Московская область,
город Подольск, проспект Ленина,
дом 107/49, офис 457
Тел./факс: +7 (495) 542-22-27
info@iek.ru; www.iek.ru

Республика Молдова**П.И.К. «ИЭК МОЛДОВА» О.О.О.**

MD-2068, г. Кишинев,
ул. Петрикань, 31
Тел.: +373 (22) 479-065, 479-066
Факс: +373 (22) 479-067
info@iek.md; infomd@md.iek.ru
www.iek.md

МОНГОЛИЯ**«ИЭК Монголия» КОО**

Улан-Батор, 20-й участок
Баянголского района, Западная
зона промышленного района 16100,
Московская улица, 9
Тел.: +976 7015-28-28
Факс: +976 7016-28-28
info@iek.mn; www.iek.mn

Страны Азии**Республика Казахстан****ТОО «ТД ИЭК. КАЗ»**

040916, Алматинская область,
Карасайский район,
с. Иргели, мкр. Акжол 71А
Тел.: +7 (727) 237-92-49, 237-92-50
infofz@iek.ru; www.iek.kz

УКРАИНА**ООО «ТОРГОВЫЙ ДОМ****УКРЭЛЕКТРОКОМПЛЕКТ»**

08132, Киевская область, Киево-
Святошинский район, г. Вишневое,
ул. Киевская, 6В
Тел.: +38 (044) 536-99-00
info@iek.com.ua; www.iek.ua

Страны Евросоюза**Латвийская Республика****ООО «ИЭК Балтия»**

LV-1005, г. Рига, ул. Ранкас, 11
Тел.: +371 2934-60-30
iek-baltija@inbox.lv; www.iek.ru

Республика Беларусь**ООО «ИЭК ХОЛДИНГ»**

(Представительство в Республике
Беларусь)
220025, г. Минск,
ул. Шафарнянская, д. 11, пом. 62
Тел.: + 375 (17) 286-36-29
iek.by@iek.ru
www.iek.ru