

СВЕТИЛЬНИКИ АВАРИЙНЫЕ СВЕТОДИОДНЫЕ СЕРИИ ДПА 5030, ДПА 5040

Руководство по эксплуатации

1.1 Назначение и область применения

1.1 Светильники аварийные светодиодные серии ДПА 5030, ДПА 5040, товарного знака IEK® (далее светильники) предназначены для обеспечения аварийно-эвакуационного освещения в общественных, административных помещениях с низким уровнем содержания влаги и пыли, а также могут использоваться для указания направления эвакуации при наличии пиктограмм (в комплект не входят).

1.2 Аварийная работа светильников осуществляется от встроенного (незаменяемого) аккумулятора.

1.3 Светильники серии ДПА являются аварийными светильниками постоянного действия и соответствуют требованиям ТР ТС 004/2011 и ГОСТ IEC 60598-2-22. По требованиям пожарной безопасности соответствуют ГОСТ Р МЭК 60598-1.

2 Технические параметры

2.1 Основные модификации и технические параметры светильников приведены в таблице 1.

Таблица 1

Основные параметры	Значение			
	ДПА 5030-1	ДПА 5030-3	ДПА 5040-1	ДПА 5040-3
Номинальное напряжение, В	230			
Диапазон рабочих напряжений, В	220–240			
Номинальная рабочая частота, Гц	50			
Продолжительность работы от аккумулятора*, мин	60	180	60	180
Номинальная мощность, Вт	3,5	3,5	3,5	3,5
Источник света	светодиоды			
Количество светодиодов, шт.	16			
Световой поток в рабочем режиме, лм	150			

Продолжение таблицы 1

Основные параметры	Значение			
	ДПА 5030-1	ДПА 5030-3	ДПА 5040-1	ДПА 5040-3
Световой поток в аварийном режиме, лм	150			
Цветовая температура, К	6500			
Срок службы, не менее, ч	40000			
Индекс цветопередачи, Ra	≥ 65			
Коэффициент пульсации, %				
Материал корпуса светильника	АБС-пластик		пластикат	
Материал рассеивателя	полистирол			
Класс защиты от поражения электрическим током по ГОСТ IEC 61140	II			
Степень защиты от проникновения пыли и влаги по ГОСТ 14254	IP20		IP54	
Климатическое исполнение и категория размещения по ГОСТ 15150	УХЛ3.1			
Диапазон рабочих температур, °С	от минус 10 до плюс 40			

*Примечание – С течением времени происходит снижение емкости аккумулятора и, как следствие, продолжительности работы светильника, что не является дефектом.

2.2 Основные технические параметры встроенного аккумулятора приведены в таблице 2.

2.3 Габаритные размеры светильников приведены на рисунках 1 и 2.

Таблица 2

Наименование параметра	Значение	
	ДПА 5030-1; ДПА 5040-1	ДПА 5030-3; ДПА 5040-3
Тип аккумулятора	никель-кадмиевый	
Номинальное напряжение, В	3,6	
Емкость, А·ч	0,4	1,2
Время зарядки аккумулятора* (при полной разрядке аккумулятора), ч	24	24
Срок службы аккумулятора, не менее, лет	4	4
Габаритные размеры аккумулятора, мм	50,0×42,0×14,5	∅22,5×128,0

*Примечание – При низкой температуре требуется больше времени на зарядку аккумулятора.

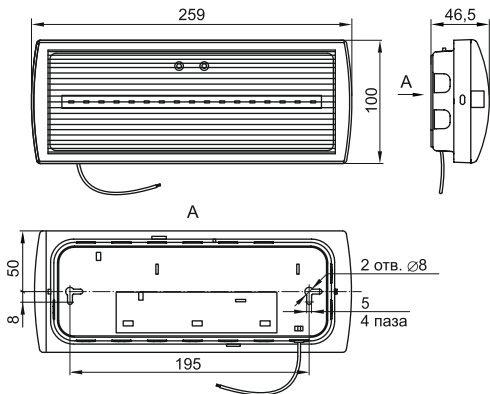


Рисунок 1 – ДПА 5030-1, ДПА 5030-3

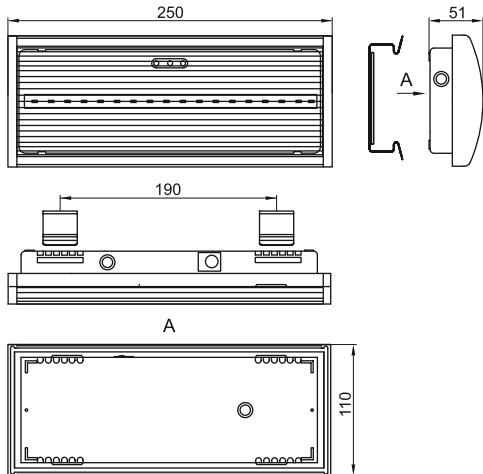


Рисунок 2 – ДПА 5040-1, ДПА 5040-3

3 Комплектность

Комплектность светильников ДПА 5030-1, ДПА 5030-3 приведена в таблице 3, светильников ДПА 5040-1, ДПА 5040-3 – в таблице 4.

4 Указания по эксплуатации

Эксплуатация светильников должна производиться в соответствии с «Правилами технической эксплуатации электроустановок потребителей».

4.1 Назначение элементов панели управления.

4.1.1 Для визуального контроля состояния светильника и батареи на переднюю панель корпуса выведены световые индикаторы следующего цвета:

ДПА 5030-1(3):

- красный индикатор – «Заряд», сигнализирующий о процессе заряда аккумулятора;

- зеленый индикатор – «Сеть», сигнализирующий о подключении светильника к сети.

ДПА 5040-1(3):

- красный индикатор – «Заряд», сигнализирующий о процессе заряда аккумулятора;

- зеленый индикатор – «Сеть», сигнализирующий о подключении светильника к сети;

- жёлтый индикатор – «Ошибка» – сигнализирует о возникновении ошибок в цепи заряда аккумулятора.

В процессе зарядки аккумулятора горит красный индикатор. Аккумулятор заряжен полностью – красный индикатор гаснет. Зеленый индикатор горит постоянно, если присутствует сетевое напряжение.

Таблица 3

Наименование	ДПА 5030-1, ДПА 5030-3
	Количество
Светодиодный светильник, шт.	1
Дюбель, шт.	2
Крепежные винты, шт.	2
Индивидуальная упаковка (коробка), шт.	1
Руководство по эксплуатации. Паспорт, экз.	1

Таблица 4

Наименование	ДПА 5040-1, ДПА 5040-3
	Количество
Светодиодный светильник, шт.	1
Дюбель, шт.	4
Крепежные винты, шт.	4
Резьбовой сальник M12, шт.	1
Металлические скобы, шт.	2
Индивидуальная упаковка (коробка), шт.	1
Руководство по эксплуатации. Паспорт, экз.	1

4.1.2 Светильник ДПА 5040-1(3) оснащён встроенной функцией самотестирования. Данная функция активизируется автоматически или в ручном режиме кнопкой «ТЕСТ».

Функция самотестирования проверяет светильник на работоспособность автоматически ежемесячно и ежегодно.

Ежемесячное самотестирование: после 48 часов работы от сети переменного тока светильник переключается в аварийный режим. Аварийный режим поддерживается в течение 2 минут (120 секунд), после чего светильник переключается обратно в режим работы от сети.

При возникновении ошибок в цепи заряда аккумулятора или если аварийный режим не будет выдержан в течение 2 минут – мигает жёлтый индикатор.

Ежегодное самотестирование: после года работы от сети переменного тока светильник переключается в аварийный режим. Аварийный режим поддерживается в течение 30 минут, после чего светильник переключается обратно в режим работы от сети.

В случае если аварийный режим не будет удерживаться в течение 30 минут – мигает жёлтый индикатор.

4.1.3 Кнопка «ТЕСТ» предназначена для проверки работоспособности светильника от аккумулятора. При однократном нажатии кнопки «ТЕСТ» произойдёт включение светильника от аккумулятора, индикатор зелёного цвета погаснет.

При нажатии и удержании кнопки «ТЕСТ» в течение 5 секунд в светильнике ДПА 5040-1(3) включается ежемесячное самотестирование, мигает зелёный индикатор с частотой 1 раз в секунду. При отпускании кнопки «ТЕСТ» через 2 секунды начинается диагностика аварийного режима в течение 2 минут.

При нажатии и удержании кнопки «ТЕСТ» в течение 7 секунд в светильнике ДПА 5040-1(3) включается ежегодное самотестирование, мигает зелёный индикатор с частотой 3 раза в секунду. При отпускании кнопки «ТЕСТ» через 2 секунды происходит переключение светильника в аварийный режим.

Если в результате тестирования будут обнаружены ошибки в цепи заряда аккумулятора или недостаточная продолжительность работы светильника в аварийном режиме, то будет мигать жёлтый индикатор.

После исправления всех обнаруженных ошибок требуется повторное нажатие кнопки «ТЕСТ», чтобы вернуть светильник ДПА 5040-1(3) в первоначальную стадию.

ВНИМАНИЕ! В процессе эксплуатации рекомендуется не реже одного раза в месяц проверять работоспособность светильника в аварийном режиме нажатием кнопки «ТЕСТ».

При использовании светильников для указания направления эвакуации пиктограммы не должны перекрывать индикаторы режима работы светильника.

ВНИМАНИЕ! Перед подключением светильника необходимо подключить аккумулятор (4.3), т. к. при поставке светильника аккумулятор отключен.

4.2 Установка и эксплуатация светильника.

4.2.1 Светильники серии ДПА являются накладными и пригодны для установки на поверхности из нормально воспламеняемых материалов (стены, потолок) на высоте не более 2,5 метров при помощи крепежа, входящего в комплект поставки.

4.2.2 Светильники подключаются к некоммутируемой сети аварийного освещения (т. е. между источником переменного напряжения 230 В и светильником не должно быть никаких выключателей, кроме устройств защитного отключения).

4.3 Подключение аккумулятора.

4.3.1 Светильник ДПА 5030-1(3).

С помощью отвертки отжать на торцах светильника две защелки крепления рассеивателя. Снять рассеиватель со светильника.

Отжать две защелки и снять со светильника отражатель со светодиодами.

Подключить провод со штекером, идущий от аккумуляторной батареи к соответствующей клемме на плате управления. При этом светильник включится, что будет свидетельствовать о работе светильника от аккумулятора.

4.3.2 Светильник ДПА 5040-1(3).

Отжать четыре защелки крепления рассеивателя. Снять рассеиватель со светильника.

С помощью отвертки отжать по периметру светильника четыре защелки крепления отражателя. Снять со светильника отражатель со светодиодами. Это обеспечит свободный доступ к аккумуляторной батарее.

Подключить провод со штекером, идущий от аккумуляторной батареи к соответствующей клемме на плате управления. При этом светильник включится, что будет свидетельствовать о работе светильника от аккумулятора.

4.4 Подключение светильника к сети.

ВНИМАНИЕ! Убедитесь в отсутствии напряжения в цепи питания 230 В~.

4.4.1 Подключение светильника ДПА 5030-1(3) к питающей сети производить сетевым кабелем, выведенным из светильника: коричневый проводник (L) подключить к фазному проводнику сети, синий проводник (N) к нейтральному проводнику сети.

4.4.2 Подключение светильника ДПА 5040-1(3) к питающей сети производить к контактам клеммной колодки, расположенной на плате управления, согласно маркировке: (L) фазный проводник, (N) нейтральный проводник сети.

ВНИМАНИЕ! Для обеспечения требуемой степени защиты IP54 во входное отверстие на корпусе светильника ДПА 5040-1(3) необходимо установить резьбовой сальник (входит в комплект).

4.4.3 После подключения подать напряжение питания на светильник. Проконтролировать работу светильника, свечение индикатора красного цвета, сигнализирующего о заряде батареи, и зеленого цвета, сигнализирующего о подключении к сети.

Проверить работоспособность светильника в аварийном режиме кнопкой «ТЕСТ» (4.1.3).

4.5 Зарядка аккумулятора.

4.5.1 При работе светильника от аккумулятора в течение 4 часов аккумулятору необходима подзарядка в течение не менее 24 часов.

4.5.2 В светильниках реализована защита от перезаряда и сверхразряда аккумулятора элементами электрической схемы.

4.5.3 Процесс заряда аккумуляторной батареи происходит автоматически при первом подключении светильника к сети 230 В~ или после длительной работы светильника в аварийном режиме.

В процессе зарядки аккумуляторной батареи на корпусе светильников горит красный индикатор. Как только аккумулятор будет заряжен полностью, красный индикатор погаснет.

4.5.4 Для увеличения срока службы аккумуляторных батарей рекомендуется не менее двух раз в год переводить светильник в аварийный режим.

5 Обслуживание

5.1 Светильник является законченным изделием и ремонту не подлежит. При выходе из строя утилизировать.

5.2 Аккумуляторная батарея, а также источник света (светодиоды) замене не подлежат.

5.3 Удаление загрязнений с поверхности изделия следует проводить мягкой тканью, слегка смоченной мыльным раствором. Не используйте для очистки корпуса светильника химические составы, которые могут привести к повреждению пластмассовых частей корпуса.

5.4 Не допускайте попадания на светильник капель воды и прямых солнечных лучей.

5.5 По истечении срока службы изделие утилизировать.

6 Требования безопасности

ВНИМАНИЕ!

Не направляйте свет светильника в глаза.

Все работы по обслуживанию, чистке и уходу за светильником должны выполняться только тогда, когда он выключен и отключён от сети 230 В~.

Используйте светильник только по прямому назначению – для освещения.

ЗАПРЕЩАЕТСЯ! ПОДКЛЮЧАТЬ СВЕТИЛЬНИК С МЕХАНИЧЕСКИМИ ПОВРЕЖДЕНИЯМИ КОРПУСА ИЛИ СЕТЕВОГО ШНУРА К СЕТИ 230 В~.

7 Сведения об утилизации

7.1 В состав светильника входит герметичный никель-кадмиевый аккумулятор, представляющий опасность для здоровья человека и окружающей среды при неправильной утилизации.

7.2 Извлеките элемент питания перед утилизацией светильника.

ЗАПРЕЩАЕТСЯ! ВЫБРАСЫВАТЬ НИКЕЛЬ-КАДМИЕВЫЙ АККУМУЛЯТОР В МУСОРОПРОВОД ЖИЛЫХ И ОБЩЕСТВЕННЫХ ЗДАНИЙ.

7.3 Отработавшие свой срок службы аккумуляторы должны быть переданы на утилизацию в специализированные предприятия, имеющие соответствующую I классу опасности отходов лицензию и сертификаты на их переработку.

7.4 Утилизация светильников производится в соответствии с правилами утилизации бытовой электронной техники.

8 Условия транспортирования и хранения

8.1 Транспортирование светильников допускается любым видом крытого транспорта, обеспечивающим предохранение упакованных светильников от повреждений. Температура транспортирования от минус 45 до плюс 50 °С.

8.2 Хранение светильников осуществляется в упаковке изготовителя в закрытых помещениях с естественной вентиляцией при температуре окружающего воздуха от минус 20 до плюс 45 °С и относительной влажности 60 % при плюс 25 °С. Продолжительность хранения светильников без подзарядки не более 1 года.

9 Гарантийные обязательства

9.1 Гарантийный срок эксплуатации светильников – 2 года со дня продажи при условии соблюдения потребителем правил транспортирования, хранения, монтажа и эксплуатации.

9.2 Гарантийный срок на аккумулятор не распространяется.

ИНФОРМАЦИЯ ДЛЯ ПОТРЕБИТЕЛЕЙ

Адреса организаций для обращения потребителей

РОССИЙСКАЯ ФЕДЕРАЦИЯ**ООО «ИЭК ХОЛДИНГ»**

142100, Московская область, г. Подольск,
проспект Ленина, дом 107/49, офис 457
Тел./факс: +7 (495) 542-22-27
info@iek.ru
www.iek.ru

РЕСПУБЛИКА МОЛДОВА**П.И.К. «ИЭК МОЛДОВА» О.О.О.**

MD-2068, г. Кишинев, ул. Петрикань, 31
Тел.: +373 (22) 479-065, 479-066
Факс: +373 (22) 479-067
info@iek.md; infomd@md.iek.ru
www.iek.md

СТРАНЫ АЗИИ**РЕСПУБЛИКА КАЗАХСТАН****ТОО «ТД ИЭК. КАЗ»**

040916, Алматинская область,
Карасайский район, с. Иргели,
мкр. Акжол, 71А
Тел.: +7 (727) 237-92-49, 237-92-50
infokz@iek.ru
www.iek.kz

МОНГОЛИЯ**«ИЭК МОНГОЛИЯ» КОО**

Улан-Батор, 20-й участок Баянголского района,
Западная зона промышленного района 16100,
Московская улица, 9
Тел.: +976 7015-28-28
Факс: +976 7016-28-28
info@iek.mn
www.iek.mn

УКРАИНА**ООО «ТОРГОВЫЙ ДОМ
УКРЭЛЕКТРОКОМПЛЕКТ»**

08132, Киевская область,
Киево-Святошинский район,
г. Вишневое, ул. Киевская, 6В
Тел.: +38 (044) 536-99-00
info@iek.com.ua
www.iek.ua

СТРАНЫ ЕВРОСОЮЗА**ЛАТВИЙСКАЯ РЕСПУБЛИКА
ООО «ИЭК БАЛТИЯ»**

LV-1005, г. Рига, ул. Ранкас, 11
Тел.: +371 2934-60-30
iek-baltija@inbox.lv
www.iek.ru

РЕСПУБЛИКА БЕЛАРУСЬ**ООО «ИЭК ХОЛДИНГ»****(Представительство
в Республике Беларусь)**

220025, г. Минск, ул. Шафарнянская,
д. 11, пом. 62
Тел.: +375 (17) 286-36-29
iek.by@iek.ru
www.iek.ru