



Считыватель KeyTex-Gate

KT-UHF-WE

(исп.1 и 2)

Паспорт и Инструкция по эксплуатации



Производитель: ООО Витал Электроникс, Санкт-Петербург, Сердобольская ул. 7,
телефон: 7(812)325-9792 факс: 7(812)325-9793, rfid@keytex.ru

Официальный дистрибьютор: ООО Равелин Лтд, Санкт-Петербург, ул. Профессора Попова, д.4,
тел.(812)327-50-32 www.ravelinspb.ru, www.skd-gate.ru

Copyright 2011 Key technologies inc. Все права защищены. Версия 1.3 от 08.12.11

Содержание

Назначение.....	3
Общие характеристики.....	3
Технические характеристики.....	3
Принцип построения системы.....	4
Требования безопасности.....	6
Инструкция по подключению.....	7
Комплект поставки.....	8
Гарантийные обязательства.....	8

Производитель: ООО Витал Электроникс, Санкт-Петербург, Сердобольская ул. 7,
телефон: 7(812)325-9792 факс: 7(812)325-9793, rfd@keytex.ru

Официальный дистрибьютор: ООО Равелин Лтд, Санкт-Петербург, ул. Профессора Попова, д.4,
тел.(812)327-50-32 www.ravelinspb.ru, www.skd-gate.ru

Copyright 2011 Key technologies inc. Все права защищены. Версия 1.3 от 08.12.11

Назначение

Бесконтактные RFID считыватели дальнего действия KeyTex-Gate KT-UHF-WE предназначены для считывания пассивных меток KT-UHF-TAG, используемых в качестве идентификаторов в специальном решении учета автотранспорта СКУД Gate, и передачи их кодов в формате Wiegand в контроллер СКУД.

Общие характеристики

В системе дальней идентификации на базе считывателей KeyTex-Gate используются только пассивные метки KT-UHF-TAG, выпускаемые производителем считывателей на базе чипов распространенного стандарта EPC global Gen2. Пассивные метки не имеют автономного питания, что снижает стоимость и увеличивает долговечность их эксплуатации. Метки KT-UHF-TAG не подвержены копированию. В типовом исполнении метки KT-UHF-TAG изготавливаются в виде стандартных карточек, либо в виде карточек с совмещенным чипом Em-Marine. Существуют варианты специального исполнения меток для внешнего крепления на автомобиль.

Считыватель KT-UHF-WE с заданной цикличностью (длительность цикла по умолчанию – 2 с) осуществляет поиск и накопление кодов всех меток, находящихся в зоне считывания. По окончании цикла коды меток, преобразованные в стандарт Wiegand26, передаются в контроллер СКУД. При этом, факт считывания метки KT-UHF-TAG отображается встроенной индикацией считывателя либо внешней индикацией, подключаемой на специальные выходы. Считыватель KT-UHF-WE имеет два независимых канала считывания с подключением двух антенн KT-UHF-MA-03. Допускается использование только одного канала, однако в этом случае на антенном входе незадействованного канала ОБЯЗАТЕЛЬНО устанавливается специальная заглушка, входящая в комплект поставки.

Технические характеристики

Количество независимых каналов считывания: 2

Работа на частоте: ETSI(EU) 865.6-867.6 МГц

Идентификаторы: метки KT-UHF-TAG, KT-UHF-TAG-EM

Используемые антенны: KT-UHF-MA-03 с удлинителями KT-UHF-SMA-05Y (10Y,15Y)

Дальность устойчивого считывания:

считыватель исп. 1 до 5м (при благоприятном радиочастотном и э/м фоне)

считыватель исп. 2 до 7м (при благоприятном радиочастотном и э/м фоне)

Радиоинтерфейс: ISO 18000-6C

Интерфейс передачи данных: Wiegand 26

Напряжение питания: 12В

Ток потребления: не более 1.0А (без учета внешних сигнальных устройств)

Рабочая температура: от -20 до +40 С

Температура хранения: от -40 до +85 С

Габаритные размеры: 120*78*43мм

Масса: 340г.

Производитель: ООО Витал Электроникс, Санкт-Петербург, Сердобольская ул. 7,

телефон: 7(812)325-9792 факс: 7(812)325-9793, rfid@keytex.ru

Официальный дистрибьютор: ООО Равелин Лтд, Санкт-Петербург, ул. Профессора Попова, д.4,

тел.(812)327-50-32 www.ravelinspb.ru, www.skd-gate.ru

Copyright 2011 Key technologies inc. Все права защищены. Версия 1.3 от 08.12.11

Принцип построения системы

Наличие двух независимых каналов считывания позволяет строить однонаправленные (только въезд) и двунаправленные (въезд/выезд) точки проезда (прохода) (см. рис.1 и 2).

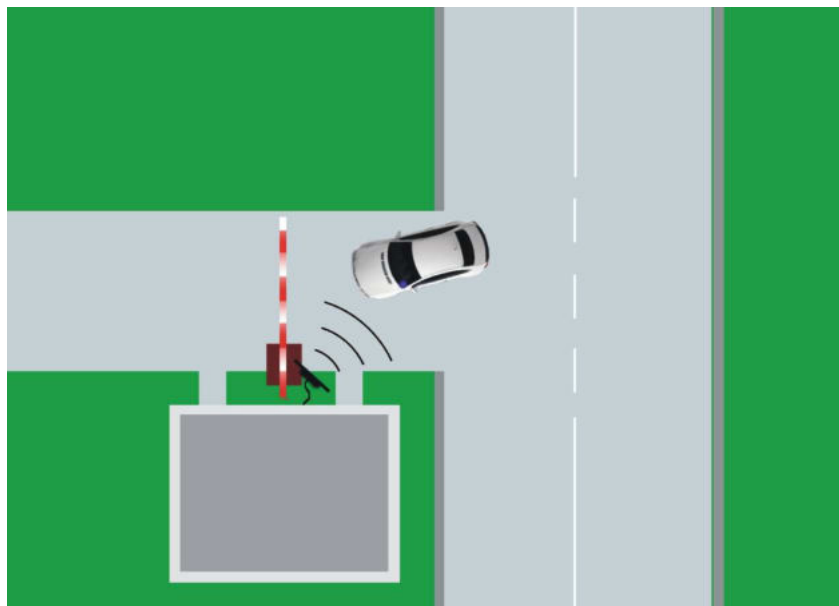


Рис 1

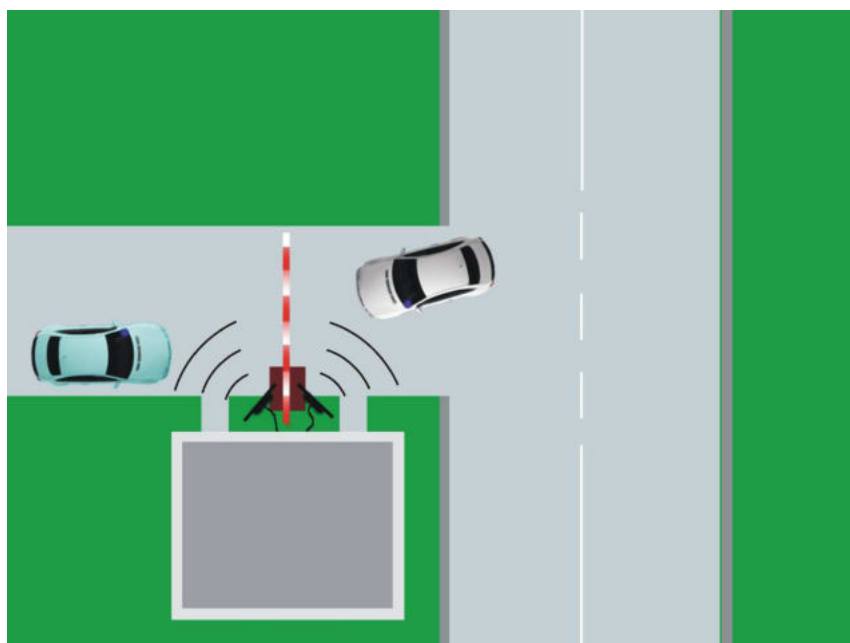


Рис 2

Позиционирование антенны и меток

Для эффективной работы системы важное значение имеет правильное позиционирование каждой антенны непосредственно на месте эксплуатации, а также выбор оптимального варианта размещения меток.

Антенны имеют фронтальную диаграмму направленности в виде условного овала (размера 7х4м) с длинной (главной) осью, направленной перпендикулярно плоскости антенны. Устойчивое считывание меток возможно только в зоне действия антенны, причем только при ориентации плоскости карточек (меток) перпендикулярно главной оси диаграммы (т. е. параллельно плоскости антенны) с отклонениями не более 15°. Допускается наличие незначительных (не более 1 метра) боковых и заднего лепестка зоны действия антенны. На дальность и устойчивость считывания меток значительное влияние имеет общий радиочастотный фон и электромагнитная обстановка в месте установки и эксплуатации антенны, а также возможный эффект экранирования антенны различными металлоконструкциями. Поэтому при настройке системы рекомендуется проведение практических испытаний считывателя сразу в нескольких возможных точках размещения антенны, с последующим выбором оптимального.

Наклон и расположение антенны над (рядом) контролируемым проездом необходимо выбирать с учетом планируемого варианта размещения карточек (меток) в транспортных средствах, а также характера их движения. При этом преследуется цель достижения максимального времени нахождения карточки вблизи главной оси диаграммы антенны, при соблюдении параллельности поверхностей карточки и антенны.

Расположение и методика использования меток также имеет большое значение. Если карточки (метки) переносятся людьми, то необходимо избегать полного контакта карточки с телом, т. к. при этом происходит полное экранирование метки. В большинстве случаев метку фиксируют либо в салоне, либо снаружи автомобиля. Для наружного размещения целесообразно использовать специальные метки, которые могут крепиться на кузов автомобиля, внутрь бампера или под кожу бокового зеркала. Внутри автомобиля карточки обычно крепят в удобном месте лобового (или бокового) стекла. При этом надо учитывать, что металлизированная сетка обогрева и тонировка стекла существенно снижают дальность и устойчивость считывания. Более того, практика инсталляций показала, что до 5% современных автомобилей оказываются вообще радионепрозрачными, и в этих случаях используются наружные метки или методика предъявления карточки рукой пользователя из открытого окна в сторону антенны.

При использовании системы с двунаправленным проездом, наиболее удачное позиционирование антенн - сверху проезда, направленные вниз в зону, где будут появляться метки (см. рис.3 и рис.4).

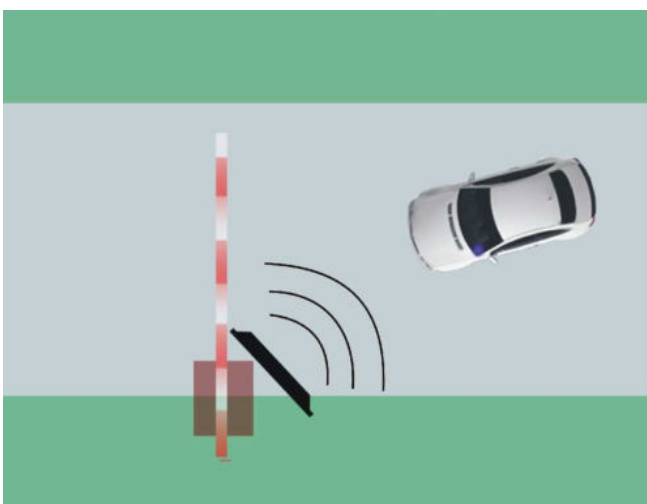


Рис 3



Рис 4

Производитель: ООО Витал Электроникс, Санкт-Петербург, Сердобольская ул. 7,
телефон: 7(812)325-9792 факс: 7(812)325-9793, rfid@keytex.ru

Официальный дистрибьютор: ООО Равелин Лтд, Санкт-Петербург, ул. Профессора Попова, д.4,
тел.(812)327-50-32 www.ravelinspb.ru, www.skd-gate.ru

Copyright 2011 Key technologies inc. Все права защищены. Версия 1.3 от 08.12.11

Система индикации

Как для настройки системы, так и для ее эксплуатации рекомендуется использование индикации состояния считывателя, либо состояния всей системы.

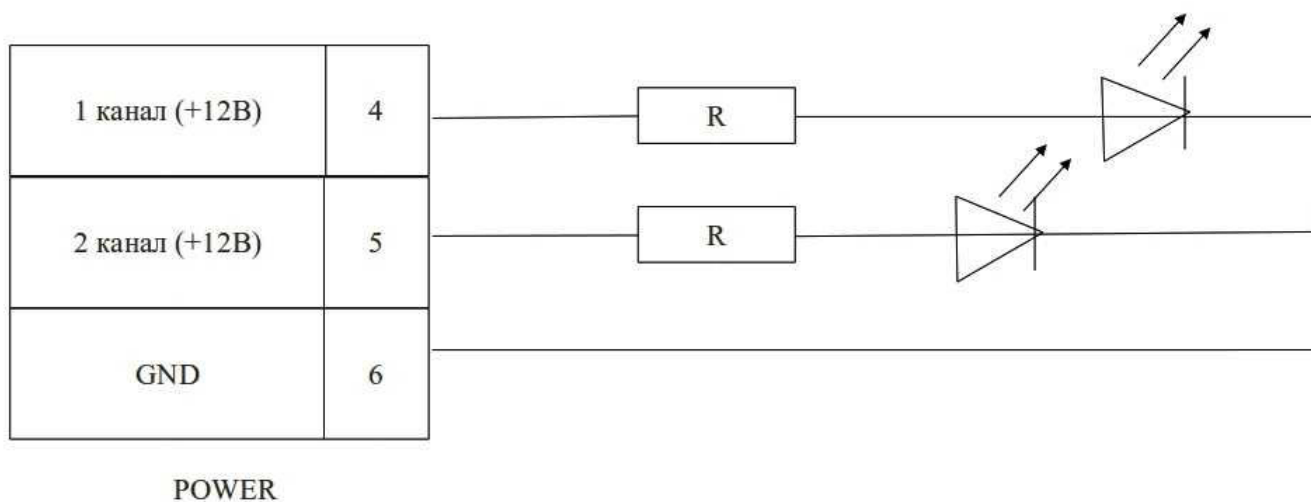
В частности для определения факта считывания метки по каждому каналу может использоваться встроенная индикация считывателя, либо внешние свето/звуковые устройства, подключаемые на контакты 4,5 и 6 контактора POWER:

4-й контакт — силовой выход 1 порта: +12В для первого сигнального устройства;

5-й контакт — силовой выход 2 порта: +12В для второго сигнального устройства;

6-й контакт — GND земля силовых выходов.

В качестве сигнальных устройств могут быть использованы типовые охранные звуковые и комбинированные оповещатели и табло или самостоятельно собранные схемы с током потребления не более 100мА.



Внешняя индикация считывателя очень удобна в процессе настройки и тестирования системы. В процессе эксплуатации системы нередко требуется индикация не факта считывания метки, а факта разрешения доступа для данного идентификатора. Этот сигнал формирует не считыватель, а контроллер СКУД, так как именно в нем хранится список разрешенных ключей системы, а также расписания их действия. В этом случае свето-звуковые сигнальные устройства (табло, светофоры, сигнальные фонари) подключаются к специальным выходам контроллера СКУД.

Перечисленные варианты индикации не являются обязательными элементами системы, однако практика показывает, что отсутствие подобных средств оставляет пользователей системы без обратной связи с системой доступа, что вызывает раздражение и нарекания со стороны пользователей системы.

Требования безопасности

- Запрещается подключать считыватель к неисправным источникам питания, USB-портам и использовать для подключения нештатные или неисправные кабели;
- Запрещается ставить на считыватель посторонние предметы и размещать считыватель вблизи источников тепла, а также в непосредственной близости от легковоспламеняющихся предметов и материалов;
- Запрещается хранение и эксплуатация считывателя вне помещений, а также в местах с повышенной температурой и влажностью воздуха;
- Запрещается производить самостоятельную разборку или ремонт считывателя, а также его эксплуатацию при попадании внутрь инородных тел или жидкостей;
- При обслуживании изделия запрещается применять жидкие, аэрозольные или абразивные чистящие средства. Рекомендуется использовать слегка влажную мягкую безворсовую ткань.

Производитель: ООО Витал Электроникс, Санкт-Петербург, Сердобольская ул. 7,
телефон: 7(812)325-9792 факс: 7(812)325-9793, rfid@keytex.ru

Официальный дистрибьютор: ООО Равелин Лтд, Санкт-Петербург, ул. Профессора Попова, д.4,
тел.(812)327-50-32 www.ravelinspb.ru, www.skd-gate.ru

Copyright 2011 Key technologies inc. Все права защищены. Версия 1.3 от 08.12.11

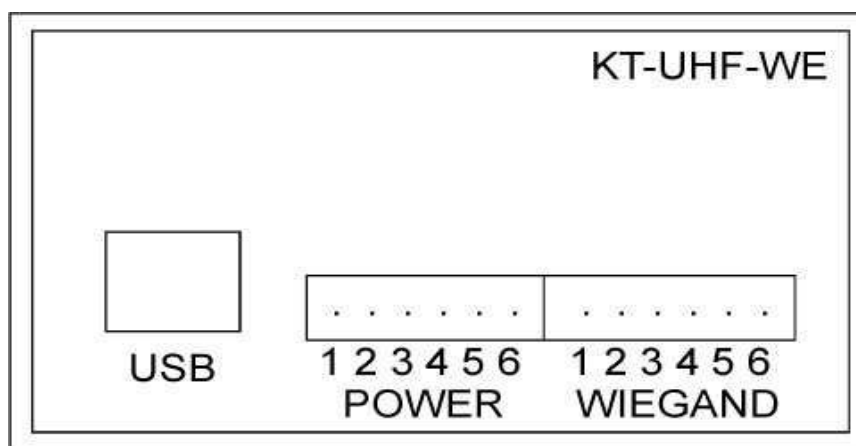
Инструкция по подключению

- извлечь считыватель из упаковки и проверить на отсутствие внешних повреждений;
- установить считыватель в удобное для работы место с учетом мест размещения источника питания, антенн и контроллера СКУД;
- произвести подключение информационных выходов обоих каналов считывателя к контроллеру СКУД в соответствии с описанием контактора WIEGAND (рис.5).

ВНИМАНИЕ: при подключении информационного кабеля требуется соблюдать аккуратность, т. к. замыкание информационных контактов может привести к выходу считывателя из строя.

- при необходимости произвести подключение внешних сигнальных устройств в соответствии с описанием контактов 4,5,6 блока POWER (рис.5);
- на антенные входы считывателя подключить антенну (две антенны) KT-UHF-MA-03 с использованием удлинителя KT-UHF-SMA-05У (10У,15У). В случае подключения только одной антенны на неиспользуемом входе должна быть установлена штатная заглушка;
- произвести подключение считывателя к источнику питания (12В, 1А) в соответствии с описанием контактов 1 и 2 блока POWER (рис.5);
- включить источник питания. При этом загорается встроенный красный светодиод и считыватель автоматически начинает работу.

ВНИМАНИЕ: в процессе эксплуатации не нажимать утопленные в корпусе служебные кнопки, так как это может привести к выходу считывателя из рабочего режима. Данные кнопки предназначены для сервисного обслуживания и программирования считывателя специалистами сервисных центров.



Контакт	Блок POWER	Блок WIEGAND	
1	GND	Data 0	port1
2	+12В	Data 1	port1
3	не используется	GND	port1
4	силовой выход 1 порта	Data 0	port2
5	силовой выход 2 порта	Data 1	port2
6	земля силовых выходов	GND	port2

Рис. 5

Производитель: ООО Витал Электроникс, Санкт-Петербург, Сердобольская ул. 7,
 телефон: 7(812)325-9792 факс: 7(812)325-9793, rfid@keytex.ru

Официальный дистрибьютор: ООО Равелин Лтд, Санкт-Петербург, ул. Профессора Попова, д.4,
 тел.(812)327-50-32 www.ravelinspb.ru, www.skd-gate.ru

Copyright 2011 Key technologies inc. Все права защищены. Версия 1.3 от 08.12.11

Комплект поставки

- Считыватель KeyTex-Gate KT-UHF-WE исп.2 (1)
- Заглушка антенная (1)
- Паспорт и инструкция по эксплуатации (1)

Гарантийные обязательства

Производитель гарантирует соответствие изделия Настольный считыватель KeyTex-Gate (KT-UHF-WE) исп.2 требованиям безопасности и электромагнитной совместимости при соблюдении Покупателем правил транспортирования, хранения, монтажа и эксплуатации изделия.

В течение гарантийного срока производится бесплатный ремонт изделия в мастерской Производителя или в сертифицированных сервисных центрах Производителя. Производитель оставляет за собой право отремонтировать неисправное изделие или заменить его аналогичным исправным. Срок ремонта определяется Производителем при сдаче изделия в ремонт.

Кроме гарантий, указанных выше, Производитель не предоставляет никаких других гарантий относительно совместимости данного изделия с программным обеспечением или с изделиями, произведёнными другими изготовителями, а также гарантий годности изделия для целей, не предусмотренных эксплуатационной документацией на данное изделие. Гарантией не предусматриваются претензии относительно технических параметров изделия, если они соответствуют указанным Производителем. Данное изделие относится к технически сложным товарам, поэтому Производитель не принимает обратно исправное изделие, если оно по каким-либо причинам не подошло Покупателю. Если в результате проведённой Производителем экспертизы рекламационного изделия дефекты не обнаружатся, и изделие будет признано исправным, то на Покупателя ложится обязанность оплаты расходов Изготовителя на экспертизу.

Сроки гарантийных обязательств

Гарантийный срок эксплуатации изделия составляет 12 месяцев с даты продажи, если иное не оговорено в договоре с Покупателем на поставку изделия.

Ответственность по гарантии

В максимальной степени, допустимой действующим законодательством, Производитель не несет ответственности ни за какие прямые или косвенные убытки Покупателя, включая убытки от потерь прибыли и информации, убытки от простоя, упущенную выгоду и другие убытки, связанные с использованием или невозможностью использования изделий и программного обеспечения, в том числе из-за возможных ошибок и сбоев в работе программного обеспечения.

Условия предоставления гарантийных обязательств

Гарантия действительна на территории Российской Федерации.

Гарантийные обязательства поставщика не смогут быть исполнены, если Клиент не предоставит при обращении к поставщику или уполномоченному сервисному центру неисправное оборудование, а так же гарантийный талон без каких-либо исправлений с наименованием модели оборудования, серийным номером, датой продажи и печатью изготовителя.

Гарантия не распространяется на изделия имеющие механические повреждения корпуса, следы постороннего вмешательства или ремонта, а также имеющие повреждения и неисправности, вызванные действием непреодолимой силы (стихийных бедствий, вандализма и т.д.) или сторонних обстоятельств (скачков напряжения электропитания, электрических разрядов, попадания внутрь жидкостей, инородных предметов и т.д.).

Производитель: ООО Витал Электроникс, Санкт-Петербург, Сердобольская ул. 7,
телефон: 7(812)325-9792 факс: 7(812)325-9793, rfid@keytex.ru

Официальный дистрибьютор: ООО Равелин Лтд, Санкт-Петербург, ул. Профессора Попова, д.4,
тел.(812)327-50-32 www.ravelinspb.ru, www.skd-gate.ru

Copyright 2011 Key technologies inc. Все права защищены. Версия 1.3 от 08.12.11

**Гарантийный талон
считывателя КТ-UHF-WE**

Серийный номер: _____

Фирма-продавец: _____

Адрес фирмы-продавца: _____

Телефон, факс фирмы-продавца: _____

Дата продажи: _____

Печать: