

ТРАНСФОРМАТОРЫ ТОКА РАЗЪЕМНЫЕ ТИПА ТРП

Руководство по эксплуатации.

1 Назначение и область применения

1.1 Трансформаторы тока разъемные на номинальное напряжение 0,66 кВ типа ТРП товарного знака IEK® (далее – трансформаторы тока) предназначены для контроля и передачи сигнала измерительной информации приборам измерения, учета, защиты, автоматики и управления в сетях переменного тока.

1.2 По своим характеристикам трансформаторы тока соответствуют требованиям ГОСТ 7746.

1.3 Область применения трансформаторов тока: объекты электроэнергетики, трансформаторные подстанции, вводно-распределительные устройства в промышленности, на транспорте, сельском хозяйстве и коммунально-бытовом секторе.

1.4 Нормальными условиями эксплуатации трансформаторов тока являются:

- диапазон температуры окружающей среды от минус 45 °С до плюс 50 °С;
- максимальная относительная влажность воздуха при температуре плюс 25 °С не более 98 %;
- высота над уровнем моря не более 1000 м;
- группа механического исполнения М2 по ГОСТ 17516.1.

2 Технические и метрологические характеристики

2.1 Трансформаторы тока классифицируются:

- по принципу конструкции: разъемные;
- по виду изоляции: в пластиковом корпусе;
- по числу ступеней трансформации: одноступенчатые;
- по числу вторичных обмоток: с одной вторичной обмоткой;
- по назначению вторичных обмоток: для измерения и учета;
- по числу коэффициентов трансформации: с одним коэффициентом трансформации.

2.2 Основные технические и метрологические характеристики трансформаторов приведены в таблицах 1, 2.

Таблица 1

Наименование параметра	Значение
Номинальное напряжение $U_{ном1}$, кВ	0,66
Наибольшее рабочее напряжение, кВ	0,72
Номинальная частота сети $f_{ном1}$, Гц	50
Испытательное одноминутное напряжение частотой 50 Гц, кВ	3
Номинальный коэффициент трансформации, $n_{ном1}$ (определяется по формуле)	$n_{ном1} = I_{1ном1}/I_{2ном1}$
Номинальный коэффициент безопасности приборов вторичной обмотки, $K_{безоп}$	5
Степень защиты	IP20
Климатическое исполнение и категория применения	УХЛ3

Таблица 2

Модификация трансформаторов тока	Номинальный первичный ток $I1_{ном}$, А/ $I2_{ном}$, А	Номинальная вторичная нагрузка $S_{2ном}$ в зависимости от класса точности, В·А
		Класс точности 0,5
ТРП-23	200/5	–
	250/5	–
	300/5	1,5
	400/5	2,5
ТРП-58	250/5	1,0
	300/5	1,5
	400/5	1,5
	500/5	2,5
	600/5	2,5
	750/5	3,0
	800/5	3,0
	1000/5	5,0
ТРП-88	250/5	1,0
	300/5	1,5
	400/5	1,5
	500/5	2,5
	600/5	2,5
	750/5	3,0
	800/5	2,5
	1000/5	5,0

Таблица 2 (продолжение)

Модификация трансформаторов тока	Номинальный первичный ток $I_{1ном}$, А/ $I_{2ном}$, А	Номинальная вторичная нагрузка $S_{ном}$ в зависимости от класса точности, В·А
		Класс точности 0,5
ТРП-812	500/5	–
	600/5	–
	750/5	2,5
	800/5	3,0
	1000/5	5,0
	1200/5	6,0
	1250/5	7,5
	1500/5	7,5
ТРП-816	1000/5	10,0
	1500/5	15,0
	2000/5	15,0
	2500/5	15,0
	3000/5	20,0
	4000/5	20,0
	5000/5	20,0

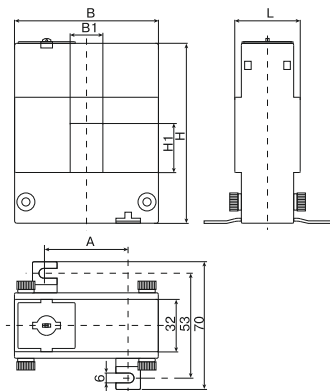


Рисунок 1 – ТРП-23

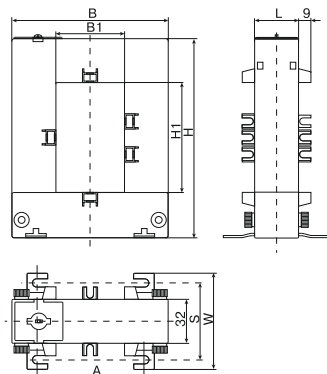


Рисунок 2 – ТРП-58, ТРП-88, ТРП-812, ТРП-816

2.3 Габаритные размеры трансформаторов тока приведены на рисунках 1, 2 и в таблице 3.

2.4 Метрологические характеристики.

2.4.1 Метрологические характеристики установлены для следующих рабочих условий применения трансформаторов тока:

- а) частота переменного тока ($50 \pm 0,5$) Гц;
- б) первичный ток – в соответствии с таблицей 1;
- в) значение вторичной нагрузки – в соответствии с таблицей 1;
- г) условия эксплуатации – в соответствии с 1.4.

2.4.2 Пределы допускаемых погрешностей вторичной обмотки трансформаторов тока в рабочих условиях применения по 2.4.1 при установившемся режиме указаны в таблице 4.

Таблица 3

	A, мм	B, мм	B1, мм	H, мм	H1, мм	L, мм	S, мм	W, мм	Масса, не более, кг
ТРП-23	53,5	89	21	115	32	40	–	–	0,75
ТРП-58	79,5	115	50	152	80	32	53	70	0,9
ТРП-88	109	145	80	150	80	32	47	63	1,05
ТРП-812	109	145	80	190	120	32	47	63	1,25
ТРП-816	121	186	80	246	160	40	47	63	4,3

Таблица 4

Класс точности	Первичный ток, % номинального значения	Предел допускаемой погрешности			Предел нагрузки, % номинального значения
		токовой, %	угловой		
0,5	5	$\pm 1,5$	$\pm 90'$	$\pm 2,7$ срад	25–100
	20	$\pm 0,75$	$\pm 45'$	$\pm 0,35$ срад	
	100–120	$\pm 0,5$	$\pm 30'$	$\pm 0,9$ срад	

3 Комплектность

3.1 Комплект поставки приведен в таблице 5.

Таблица 5

Наименование	Количество, шт.				
	ТРП-23	ТРП-58	ТРП-88	ТРП-812	ТРП-816
Руководство по эксплуатации. Паспорт	1	1	1	1	1
Трансформатор тока разъемный	1	1	1	1	1
Винт крепежный с гайкой	2	2	2	2	2
Винт монтажный	2	8	8	8	8
Гайка	-	8	8	8	8
Пластиковый колпачок	2	8	8	8	8
Лапка крепежная	2	4	4	4	4
Пластина крепежная	1	-	-	-	-

4 Устройство и принцип действия

4.1 Основные элементы трансформаторов тока приведены на рисунке 5.

4.2 Конструкция трансформаторов тока представляет собой кольцевой магнитопровод, заключенный в пластмассовый изолирующий корпус.

Корпус и сердечник трансформаторов тока являются разъемными и соединяются при помощи крепежных винтов.

В качестве первичной обмотки используется шина или кабель, устанавливаемый в окне магнитопровода трансформатора тока (рисунок 3, 4).

4.3 Трансформаторы тока обеспечивают преобразование переменного тока промышленной частоты в переменный ток для измерения с помощью стандартных измерительных приборов, а также обеспечивают гальваническое разделение измерительных приборов от цепи высокого напряжения.

5 Подготовка трансформаторов к эксплуатации

5.1 Трансформаторы тока не требуют специальной подготовки к эксплуатации, кроме внешнего осмотра, подтверждающего отсутствие видимых повреждений корпуса и коррозии контактных выводов вторичной обмотки, загрязнения его поверхности, наличие четкой маркировки и свидетельства о поверке. Пригодность трансформатора тока к эксплуатации в данной сети должна быть установлена посредством сравнения маркировки трансформатора тока с его параметрами, приведенными в паспорте.

5.2 Монтаж трансформаторов тока.

5.2.1 При монтаже и эксплуатации трансформаторов тока необходимо соблюдать «Правила техники безопасности при эксплуатации электроустановок до 1000 В», а также указания данного руководства по эксплуатации.

5.2.2 Монтаж, подключение и пуск в эксплуатацию трансформатора тока должен осуществлять только квалифицированный электротехнический персонал.

5.2.3 Установка трансформаторов тока осуществляется в следующем порядке:

- отвинтите и извлеките два крепежных винта, удерживающих основание трансформатора тока;
- разъедините основание и корпус трансформатора;
- при монтаже на поверхность зафиксируйте основание на поверхности при помощи крепежных лапок;
- соедините корпус трансформатора с основанием таким образом, чтобы шина, относительно которой будут производиться измерения, располагалась в окне трансформатора;
- закрепите основание трансформатора на корпусе при помощи крепежных винтов;
- зафиксируйте трансформатор на шине при помощи монтажных винтов, пластиковых колпачков и гаек, как на рисунке 3 (для ТРП-23 используйте монтажную пластину, рисунок 4).

ВНИМАНИЕ! При монтаже трансформатора не допускайте загрязнения на местах стыка разъёмного магнитопровода, в противном случае возможны значительные погрешности в процессе эксплуатации.

5.2.4 Стороны трансформаторов тока, соответствующие входу и выходу первичной обмотки (шины или кабеля), обозначаются L_1 и L_2 , выводы вторичной обмотки обозначаются I_1 и I_2 .

5.2.5 Подключение трансформаторов тока к счетчику производится в соответствии с инструкцией по эксплуатации на счетчик.

5.2.6 Корпус трансформаторов тока выполнен из пластмассы и не имеет подлежащих заземлению металлических частей.

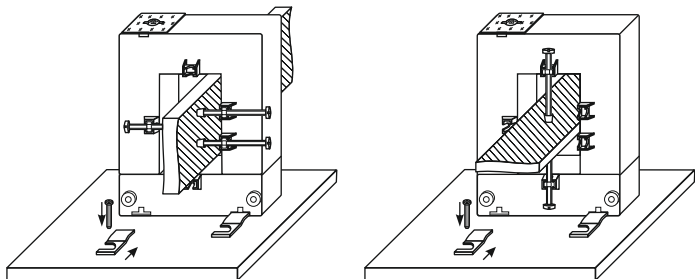


Рисунок 3 – Установка трансформаторов тока модификаций ТРП-23, ТРП-58, ТРП-88, ТРП-812, ТРП-816 на шине при помощи монтажных винтов, гаек и пластиковых колпачков

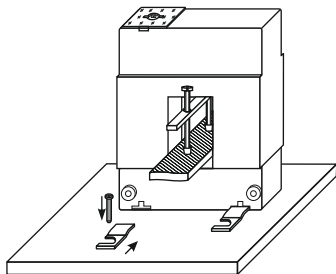


Рисунок 4 – Установка трансформаторов тока модификаций ТРП-23 на шине при помощи крепежной пластины и винтов

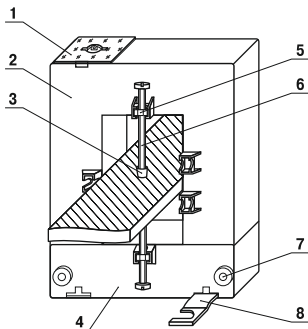


Рисунок 5 – Основные элементы трансформатора тока ТРП:
 1 – Защитная крышка
 2 – Верхняя часть трансформатора
 3 – Пластиковый колпачок
 4 – Нижняя часть трансформатора (основание)
 5 – Гайка
 6 – Винт монтажный
 7 – Винт крепежный с гайкой
 8 – Лапка крепежная

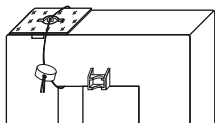


Рисунок 6 – Способ пломбировки вторичной обмотки

Вывод I_1 или I_2 вторичной обмотки трансформаторов тока должен быть заземлен.

5.2.7 Для предотвращения несанкционированного доступа к выводам вторичной обмотки после установки трансформаторов тока в эксплуатацию выводы вторичной обмотки должны быть опломбированы эксплуатирующей организацией. Способ пломбировки вторичной обмотки приведен на рисунке 6.

6 Требования безопасности при использовании трансформаторов

6.1 По способу защиты от поражения электрическим током трансформаторы тока соответствуют классу 0 по ГОСТ 12.2.007.0 и должны устанавливаться в распределительные щиты, имеющие класс защиты не ниже I.

6.2 Сопротивление изоляции обмоток трансформаторов тока не менее:

- 40 МОм – для первичных обмоток;
- 20 МОм – для вторичных обмоток.

6.3 Во время эксплуатации вторичная обмотка трансформатора тока должна быть подключена к нагрузке, т. к. при разомкнутой вторичной цепи на выводах вторичной обмотки возникает напряжение, опасное для изоляции вторичной обмотки и обслуживающего персонала. Выполнение переключений в цепи вторичной обмотки, а также производство других работ, связанных с размыканием вторичной обмотки, допускается только после отключения первичной обмотки трансформатора тока.

6.4 Запрещается эксплуатация трансформаторов тока при повреждении корпуса и изоляции присоединяемых проводников электросети.

6.5 При нормальном функционировании по истечении срока службы изделие не представляет опасности в дальнейшей эксплуатации.

7 Техническое обслуживание и утилизация

7.1 Трансформаторы тока не подлежат ремонту эксплуатирующими организациями и не требуют какого-либо обслуживания при эксплуатации.

7.2 Очистка корпуса трансформаторов тока проводится с периодичностью, принятой для другого оборудования установки.

7.3 Трансформатор не содержит опасных компонентов и утилизируется путем разборки и передачи организациям, занимающимся приемом и переработкой пластмасс и цветных металлов.

8 Поверка

8.1 Поверка трансформаторов тока осуществляется по ГОСТ 8.217.

8.2 Трансформаторы тока подвергаются периодической поверке эксплуатирующими организациями с межповерочным интервалом 8 лет.

9 Условия транспортирования и хранения

9.1 Транспортирование трансформаторов в части воздействия механических факторов осуществляется по группе С ГОСТ 23216, в части воздействия климатических факторов — по группе 4 (Ж2) ГОСТ 15150.

9.2 Транспортирование трансформаторов тока допускается любым видом крытого транспорта, обеспечивающим предохранение упакованных трансформаторов тока от механических повреждений, загрязнения и попадания влаги.

9.3 Хранение трансформаторов тока осуществляется в упаковке изготовителя в помещениях с естественной вентиляцией при температуре окружающего воздуха от минус 45 °С до плюс 50 °С и относительной влажности 98 % при температуре плюс 25 °С.

10 Гарантийные обязательства

10.1 Гарантийный срок эксплуатации трансформаторов тока – 5 лет со дня продажи при условии соблюдения потребителем правил эксплуатации, транспортирования и хранения.

10.2 Срок службы трансформаторов тока – не менее 25 лет.

ИНФОРМАЦИЯ ДЛЯ ПОТРЕБИТЕЛЕЙ

Адреса организаций для обращения потребителей:

Российская Федерация

ООО «ИЭК ХОЛДИНГ»

142100, Московская область, город Подольск,
проспект Ленина, дом 107/49, офис 457

Тел./факс: +7 (495) 542-22-27

info@iek.ru

www.iek.ru

УКРАИНА

ООО «ТД УКРЭЛЕКТРОКОМПЛЕКТ»

08132, Киевская область,
Киево-Святошинский район,
г. Вишневое, ул. Киевская, 6В

Тел.: +38 (044) 536-99-00

info@iek.com.ua

www.iek.ua

МОНГОЛИЯ**«ИЭК Монголия» КОО**

Улан-Батор, 20-й участок Баянголского района,
Западная зона промышленного района 16100,
Московская улица, 9
Тел.: +976 7015-28-28
Факс: +976 7016-28-28
info@iek.mn
www.iek.mn

Республика Молдова**П.И.К. «ИЭК МОЛДОВА» О.О.О.**

MD-2068, г. Кишинев, ул. Петрикань, 31
Тел.: +373 (22) 479-065, 479-066
Факс: +373 (22) 479-067
info@iek.md; infomd@md.iek.ru
www.iek.md

Страны Азии**Республика Казахстан****ТОО «ТД ИЭК.КАЗ»**

040916, Алматинская область,
Карасайский район, с. Иргели,
мкр. Акжол 71А
Тел.: +7 (727) 237-92-49, 237-92-50
infokz@iek.ru
www.iek.kz

Страны Евросоюза**Латвийская Республика****ООО «ИЭК Балтия»**

LV-1005, г. Рига, ул. Ранкас, 11
Тел.: +371 2934-60-30
iek-baltija@inbox.lv
www.iek.ru

Республика Беларусь**ООО «ИЭК ХОЛДИНГ»**

(Представительство в Республике Беларусь)
220025, г. Минск,
ул. Шафарнянская, д. 11, пом. 62
Тел.: + 375 (17) 286-36-29
iek.by@iek.ru
www.iek.ru