

# GEKO IRN

## СВЕТОДИОДНЫЙ ОСВЕТИТЕЛЬ

### ОСНОВНЫЕ ХАРАКТЕРИСТИКИ

Высокоэффективная современная технология светодиодов SMD

Высокоэффективный жаростойкий корпус гарантирует максимальный срок работы светодиодов

Прочная алюминиевая конструкция

Ударопрочность (IK10)

Осветитель представлен в виде моделей 24Vac/12-24Vdc или 90-240Vac

Формы лучей: 10°, 30°, 60°

Длина волны: 850 нм, 940 нм, белый свет

Потребление: 30 Вт

Регулируемая интенсивность света

Встроенный регулируемый фотоэлемент

Релейный вход без напряжения для наружного включения

Релейный выход без напряжения для камеры "день-ночь"

Поставляется в комплекте с настенным кронштейном

IP66/IP67

### ОПИСАНИЕ

GEKO равномерно освещает всю наблюдаемую область, предотвращая появление бликов и недостаточную выдержку, и обеспечивает непревзойденное качество съемки в ночное время и надежное наблюдение в соответствующей зоне.

Высокоэффективный жаростойкий корпус гарантирует максимальный срок работы светодиодов и защиту от перегревов, в то время как переднее стекло из специального технополимера обеспечивает высокий коэффициент пропускания инфракрасного излучения.

Осветители защищены от электростатических разрядов.

Осветитель включен в комплект моделей 24 В переменного тока/12-24 В постоянного тока или 100-240 В переменного тока со встроенным блоком питания.

Устройства серии GEKO поставляются с кронштейном для крепления на стену, который обеспечивает возможность горизонтального и вертикального движения камеры.

*Гарантия на инфракрасный осветитель GEKO действует в течение 5 лет, в то время как для осветителя GEKO с белым светом - 2 года.*



ПРОЖЕКТОР GEKO IRN 24VAC/12-24VDC (БЕЛЫЙ СВЕТ)



GEKO IRN 24VAC/12-24VDC



GEKO IRN 90-240 В ПЕРЕМЕННОГО ТОКА

### ВАРИАНТЫ КОНФИГУРАЦИИ GEKO IRN

	Формы лучей	Источник питания	Длина волны	Модель	
<b>IRN</b>	<b>10</b> Узкая	<b>A</b> 90-240Vac	<b>8</b> 850 нм	<b>A S</b> Один осветитель	<b>00</b>
	<b>30</b> Средняя	<b>B</b> 12-24Vdc, 24Vac	<b>9</b> 940 нм		
	<b>60</b> Широкая		<b>W</b> Белый свет		

**ТЕХНИЧЕСКИЕ ПАРАМЕТРЫ**

**ОБЩИЕ ХАРАКТЕРИСТИКИ**

Поставляется с кронштейном  
 Встроенный регулируемый сумеречный датчик для автоматического включения и выключения  
 Светодиод SMD

**ТЕХНИЧЕСКИЕ ХАРАКТЕРИСТИКИ**

Корпус из штампованного алюминия  
 Размеры: 187x251x242 мм  
 Вес устройства:  
 • 1,7 кг (от 12 В постоянного тока до 24 В постоянного тока, 24Vac)  
 • 2,2 кг (от 100 В переменного тока до 240 В переменного тока)

**ЭЛЕКТРИЧЕСКИЕ ХАРАКТЕРИСТИКИ**

Питание/Потребление тока:  
 • От 12 В постоянного тока до 24 В постоянного тока, 2.5А макс.  
 • 24Vac, 2.5А макс., 50/60 Гц  
 • От 100 В переменного тока до 240 В переменного тока, 1.5А макс., 50/60 Гц

Допустимое отклонение напряжения источника питания:  
 • От 120Vac до 230Vac: ±10%  
 • 24Vac или 24 В постоянного тока: ±10%  
 • 12 В постоянного тока: ±5%

Вход для включения посредством внешнего сухого контакта

Выход типа сухой контакт (Follow)

Многополюсный кабель L: 2 м  
 • Управление: 4x0.34мм<sup>2</sup> (22AWG)  
 • Источник питания от 12 В постоянного тока до 24 В постоянного тока, 24Vac: 2x0.75мм<sup>2</sup> (18AWG)  
 • Источник питания от 100 В переменного тока до 240 В переменного тока: 3x0.75мм<sup>2</sup> (18AWG)

**СРЕДА**

Внутреннее наблюдение/Наружное  
 Рабочая температура: От -40°C (-40°F) до +60°C (140°F)

**СЕРТИФИКАТЫ**

Электрическая безопасность (CE (соответствие Директивам Евросоюза)): EN60950-1, IEC60950-1  
 Электромагнитная совместимость (CE (соответствие Директивам Евросоюза)): EN50130-4, IEC CISPR22 (Класс А) , EN55022 (Класс А), FCC Part 15 (Класс А)  
 Установка вне помещений (CE (соответствие Директивам Евросоюза)): EN60950-22, IEC60950-22  
 Фотобиологическая безопасность (CE (соответствие Директивам Евросоюза)): EN62471  
 Степень защиты IP: EN60529, (IP66/IP67)  
 Степень защиты IK: EN62262 (IK10)  
 Сертификат UL: Маркировка cULus (TYPE 4X)  
 Сертификат EAC

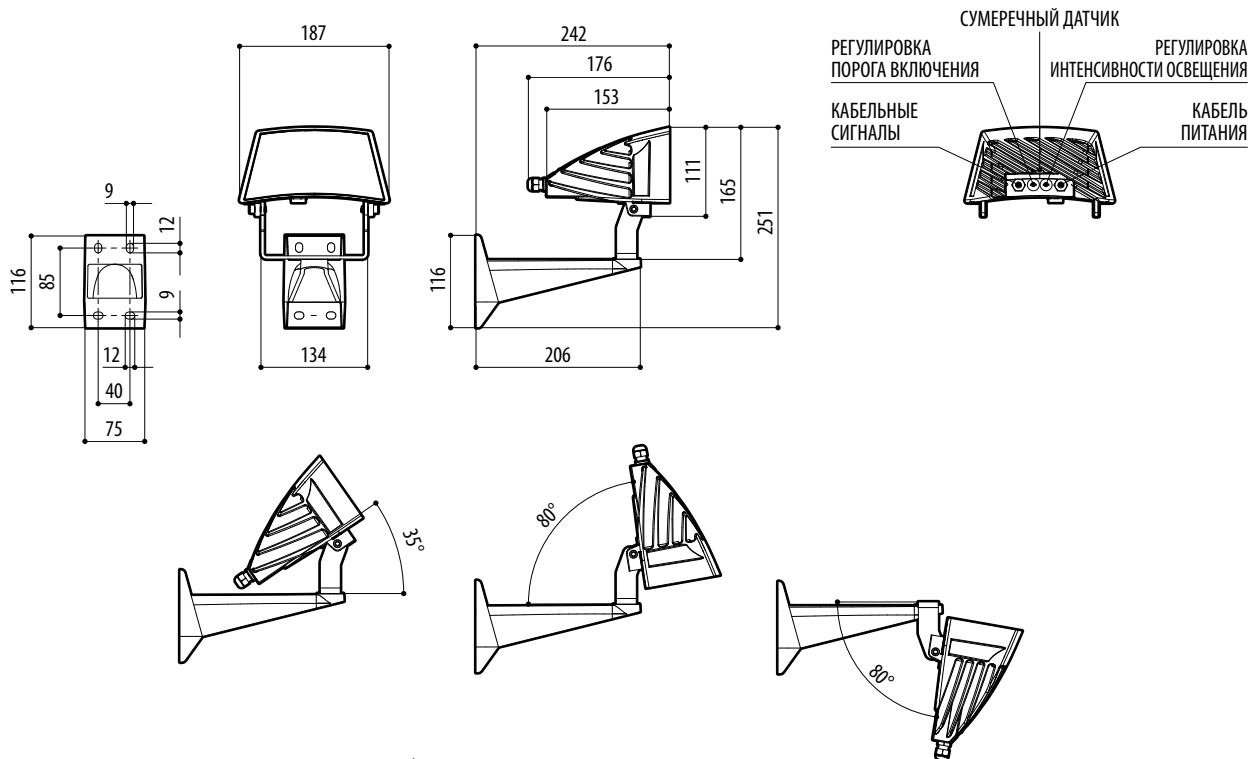
**УПАКОВКА**

Номер модели	Вес	Размеры (ШxВxД)	Количество штук в коробке
IRN10B8AS00	3Kg	30x24x16cm	-
IRN10A8AS00	3.5Kg	30x24x16cm	-

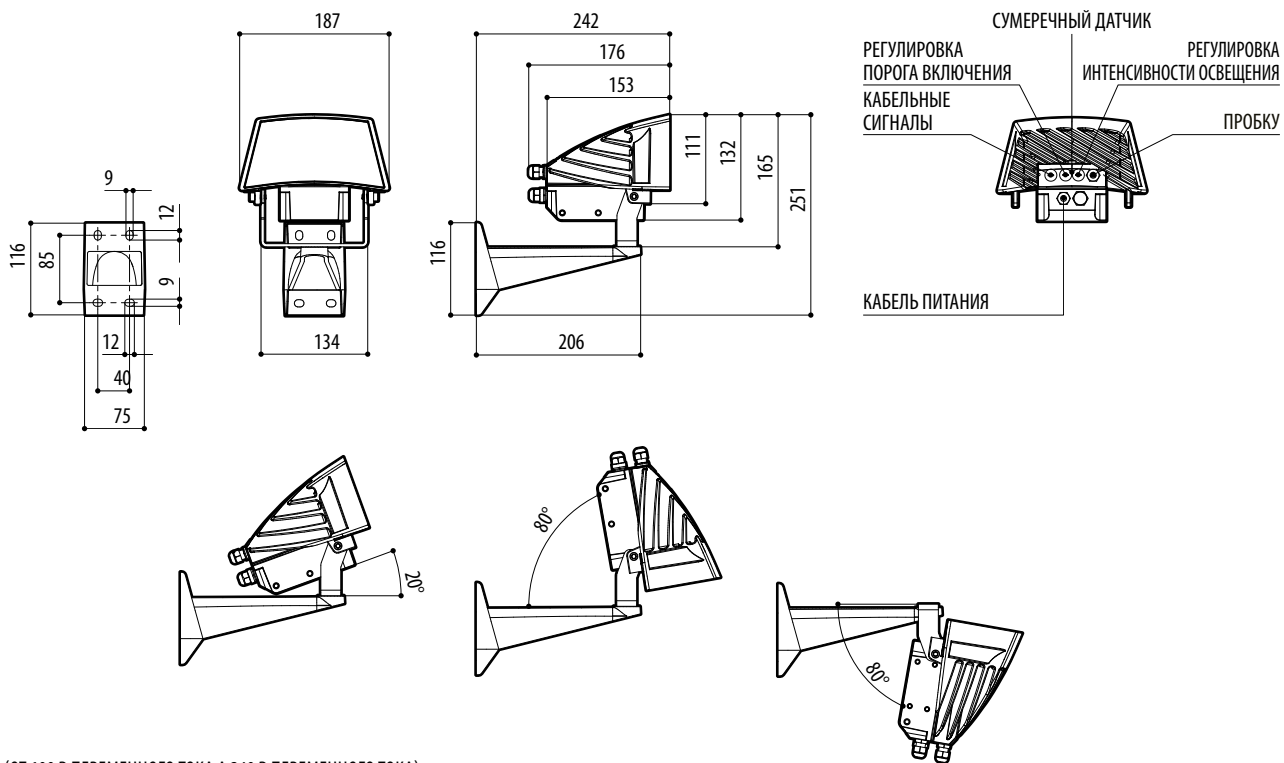
**GEKO IRN - ФОРМА ЛУЧА И ПОКРЫВАЕМОЕ РАССТОЯНИЕ ДЛЯ ОДНОГО ОСВЕТИТЕЛЯ**

Форма луча по горизонтали/вертикали	Максимальное расстояние		
	850 нм	940 нм	Белый свет
10°	240 м	140 м	-
30°	130 м	80 м	120 м <sup>1</sup>
60°	80 м	60 м	90 м <sup>1</sup>

<sup>1</sup> *Покрываемое расстояние для камеры в режиме дневного наблюдения (цветное изображение)  
 Расстояние и характеристики зависят от типа камеры / объектива и условий окружающей среды.*



GEKO IRN (ОТ 12 В ПОСТОЯННОГО ТОКА А 24 В ПОСТОЯННОГО ТОКА, 24VAC).



GEKO IRN (ОТ 100 В ПЕРЕМЕННОГО ТОКА А 240 В ПЕРЕМЕННОГО ТОКА).

