

Инфракрасные светодиодные облучатели IR850L-220/IR940L-110

ПОЛУСКРЫТЫЙ/СКРЫТЫЙ

Функциональные характеристики изделия

- Расстояние до 220 м (722 футов)
- Технология светодиодов премиум-класса; высокая эффективность и надежность
- Автоматическое включение и выключение с помощью встроенного фотозлемента; выходное световозлучение отслеживается фотозлементам
- Система взаимозаменяемых светорассеивателей (IDS), в которой используются линзы с углами до 120 градусов
- Система управления сроком службы и система обратной связи для отслеживания состояния светодиодов
- Защита от вандализма с механической ударопрочностью класса IK9
- Усовершенствованные оптические компоненты, обеспечивающие оптимальное светораспределение
- Дополнительные функции настройки с помощью дистанционного управления:
 - Регулировка питания.
 - Регулировка чувствительности фотозлемента.
 - Функция таймера.
 - Телеметрический вход, или функция дистанционного управления затуханием.
 - Восстановление заводских настроек.



Серия инфракрасных облучателей Pelco **IR850L-220/IR940L-110** разработана специально для приложений видеонаблюдения. Облучатели **IR850M-220/IR940M-110** являются идеальным решением для общего освещения, сочетающим в себе технологию оптических светодиодов премиум-класса и такие уникальные функции, как дистанционное управление и система обратной связи для отслеживания состояния светодиодов. В итоге заказчик получает энергоэффективное и легко управляемое решение для освещения.

Среди характеристик **серии IR850M-220/IR940M-110** — уникальная система взаимозаменяемых светорассеивателей (IDS), позволяющая пользователям легко и быстро изменять угол освещения на месте, обеспечивая при этом требуемое поле обзора. В работе системы взаимозаменяемых светорассеивателей (IDS) применяется новейшая голографическая технология светорассеивания, позволяющая получать точную заданную диаграмму направленности, благодаря которой луч света направляется именно в требуемое место. При использовании указанного метода достигается повышенная дальность освещения, а также предотвращается избыточная освещенность объектов переднего плана. При этом пользователь получает плавное, равномерно освещенное видеоизображение площадки наблюдения.

Также имеется дополнительная система дистанционного управления светодиодами RC-LED с расширенными функциями, обеспечивающими быструю и безопасную настройку облучателя с уровня земли.

Система управления сроком службы светодиодов обеспечивает высокую надежность и стабильный оптический выход. Благодаря этой особенности облучатели **IR850L-220/IR940L-110** характеризуются превосходной работоспособностью при минимальном воздействии на окружающую среду. Система обратной связи для отслеживания состояния светодиодов облучателя **IR850L-220/IR940L-110** гарантирует мгновенное реагирование на изменение рабочей характеристики облучателя, что обеспечивает простоту проверок во время пуска в эксплуатацию и технического обслуживания.

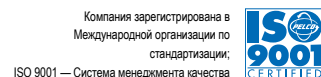
Взаимозаменяемые линзы, входящие в комплект поставки облучателей **IR850L-220/IR940L-110**, имеют рабочие углы 35 и 60 градусов, что обеспечивает достаточную гибкость для большинства приложений. При использовании дополнительного комплекта широкоугольных объективов LENSPL-LED угол обзора может возрастать до 80 или 120 градусов, соответственно.

Облучатели **IR850L-220/IR940L-110** поставляются в полной комплектации вместе с кронштейнами. Питание облучателей осуществляется непосредственно от входа 12 В постоянного тока или 24 В переменного тока.



by Schneider Electric

Этот документ мог измениться со времени выполнения предыдущего перевода. Соответствующий документ на английском языке является единственным источником самой последней информации.



Компания зарегистрирована в Международной организации по стандартизации; ISO 9001 — Система менеджмента качества

C3968RU / НОВОЕ ИЗДАНИЕ 12-9-13

МОДЕЛИ

IR850L-220	Полускрытый инфракрасный светодиодный облучатель с длиной волны 850 нм и максимальной дальностью 220 м (722 фута)
IR940L-110	Скрытый инфракрасный светодиодный облучатель с длиной волны 940 нм и максимальной дальностью 110 м (361 фут)

ЭЛЕКТРИЧЕСКИЕ ХАРАКТЕРИСТИКИ

Входное напряжение	12 В постоянного тока $\pm 10\%$; 24 В переменного тока $\pm 10\%$
Потребляемая мощность	48 Вт, максимально
Шнур питания	2,5 м, 12 В постоянного тока или 24 В переменного тока

ОБЩИЕ ХАРАКТЕРИСТИКИ

Длина волны	850 нм/940 нм
Средний срок службы (лампы)	10 лет
Конструкция	Алюминиевый кожух, кронштейн из нержавеющей стали, крышка из поликарбоната
Отделка	Полиэфирное порошковое покрытие серого цвета
Температура при эксплуатации	от -40° до 50° C (от -40° до 122° F)
Температура хранения	от -50° до 75° C (от -58° до 167° F)
Масса	Изделие Брутто 1,9 кг (4,1 фунта) 2,2 кг (4,7 фунта)

МЕХАНИЧЕСКИЕ ХАРАКТЕРИСТИКИ

Крепление кронштейна	Диаметр отверстий 6,50 мм (0,25 дюйма)
Регулировка кронштейна	2 винта с шестигранной головкой с сечением 4 мм (шестигранная кнопочная головка M6)

СЕРТИФИКАЦИЯ, ПАТЕНТЫ

- CE (Евросоюз)
- ФКС (Федеральная комиссия по связи США), класс B
- Зарегистрировано в UL/cUL
- Соответствует стандартам степени защиты оболочки IP66 (по воздействию на окружающую среду) и степени ударопрочности IK9 (по уровню защиты от вандализма)

ПРИНАДЛЕЖНОСТИ, ВХОДЯЩИЕ В КОМПЛЕКТ ПОСТАВКИ

Изделие оснащается установленной на заводе системой взаимозаменяемых светорассеивателей (IDS) $35^\circ \times 10^\circ$, также поставляется дополнительная система взаимозаменяемых светорассеивателей (IDS) $60^\circ \times 25^\circ$.

СИСТЕМА ВЗАИМОЗАМЕНЯЕМЫХ РАССЕИВАТЕЛЕЙ (IDS)

Углы рассеивателя	Расстояние для IR850L-220	Расстояние для IR940L-110
$10^\circ \times 10^\circ$ (без рассеивателя)	220 м (722 фута)	110 м (361 фут)
$35^\circ \times 10^\circ$ (стандартная опция)	120 м (394 фута)	60 м (197 футов)
$60^\circ \times 25^\circ$ (опция предусматривается комплектом поставки)	65 м (213 футов)	30 м (98 футов)
$80^\circ \times 30^\circ$ (дополнительная опция)	45 м (148 футов)	20 м (66 футов)
$120^\circ \times 50^\circ$ (дополнительная опция)	30 м (98 футов)	15 м (49 футов)

Pelco by Schneider Electric

3500 Pelco Way, Clovis, California 93612-5699 United States (США)

США и Канада Тел.: (800) 289-9100 Факс: (800) 289-9150

Международный Тел.: +1 (559) 292-1981 Факс: +1 (559) 348-1120

www.pelco.com www.pelco.com/community

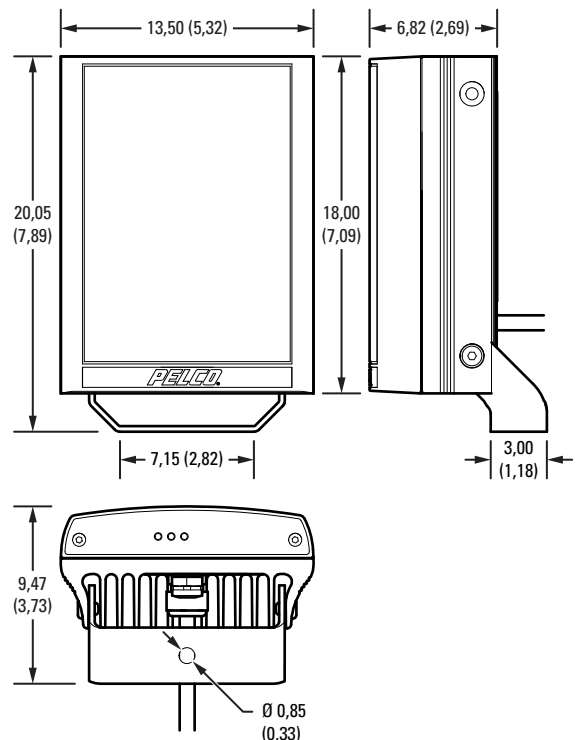
РЕКОМЕНДУЕМЫЕ ПРИНАДЛЕЖНОСТИ

RC-LED	Система дистанционного управления для облучателей IR850, IR940 или облучателей на светодиодах белого свечения WLED
LENSPKM-LED	Комплект широкоугольных объективов (80° и 120°) для моделей IR850L-220, IR940L-110 или WLEDL-150
LBKT-LED	Крепление кронштейна для установки облучателей IR850, IR940 или WLED на стенах или плоских поверхностях

ВСТРОЕННАЯ СИСТЕМА УПРАВЛЕНИЯ И ПЕРЕДАЧИ КОМАНД

Стандартные функции	Автоматическое включение и выключение с помощью встроенного фотозлемента; система обратной связи для отслеживания состояния светодиодов предотвращает сведения о состоянии рабочей характеристики изделия; выходное световозлучение отслеживается фотозлементам.
Расширенные функции	Доступ с помощью системы дистанционного управления: — Регулировка уровня питания от 20% до 100%. — Регулировка чувствительности фотозлемента. — Функция таймера (до 30 минут). — Телетрическая система управления, или дистанционное управление затуханием. — Включение / выключение системы обратной связи для отслеживания состояния светодиодов. — Восстановление заводских настроек по умолчанию.

В СКОБКАХ ПРИВЕДЕНЫ РАЗМЕРЫ В ДЮЙМАХ; ВСЕ ОСТАЛЬНЫЕ РАЗМЕРЫ — В САНТИМЕТРАХ.



Pelco, логотип Pelco и другие упомянутые в этой публикации товарные знаки, относящиеся к изделиям Pelco, являются товарными знаками компании Pelco, Inc. или ее аффилированных компаний. ONVIF и логотип ONVIF являются товарными знаками организации ONVIF Inc. Все прочие наименования изделий и услуг являются собственностью соответствующих владельцев. Технические характеристики и номенклатура выпускаемых изделий могут быть изменены без уведомления. © 2013 Pelco, Inc. Все права защищены.