



Компания CMD

**ИЗВЕЩАТЕЛЬ ПОЖАРНЫЙ
РУЧНОЙ ВЗРЫВОЗАЩИЩЕННЫЙ**

**ИПР 535 Горизонт
ИПР 535 Горизонт «ПУСК»
ТУ 4371-001-81888935-2012**

Руководство по эксплуатации.

Паспорт.

СМД.437133.001-01 РЭ



ИЗВЕЩАТЕЛЬ ПОЖАРНЫЙ РУЧНОЙ ВЗРЫВОЗАЩИЩЕННЫЙ

1 НАЗНАЧЕНИЕ ИЗДЕЛИЯ

Настоящий паспорт совмещен с руководством по эксплуатации и распространяется на извещатель пожарный ручной взрывозащищенный ИПР 535 (в дальнейшем извещатель), применяемый в системах пожарной сигнализации и пожаротушения.

Извещатель выпускается в двух модификациях:

- извещатель пожарный ручной взрывозащищенный ИПР 535 Горизонт;
- взрывозащищенное устройство ручного пуска ИПР 535 Горизонт «Пуск».

Извещатель ИПР 535 Горизонт предназначен для ручного включения сигнала пожарной тревоги во взрывоопасной зоне. Устройство ручного пуска ИПР 535 Горизонт «Пуск» предназначено для запуска исполнительных механизмов систем пожаротушения, дымоудаления и т.п.

Извещатель рассчитан на эксплуатацию при температуре окружающей среды от минус 55 до плюс 85°C, и относительной влажности воздуха 93% при температуре 40°C. Степень защиты оболочки – IP67 по ГОСТ 14254. Степень химической стойкости – ХЗ по ГОСТ 24682. Категория размещения - 1 по ГОСТ 15150.

Извещатель предназначен для установки во взрывоопасных зонах класса 0 и ниже по ГОСТ Р МЭК 60079-0-2007, и подключается в искробезопасные шлейфы сигнализации (ШС) приборов приемно-контрольных пожарных (ППКП), искробезопасные электрические цепи которых имеют параметры, позволяющие подключение данного извещателя. При установке извещателя вне взрывоопасных зон, он может работать практически с любыми ППКП, не обеспечивающими искробезопасность шлейфов сигнализации.

Извещатель имеет маркировку взрывозащиты «0ExiaIIBT6Ga» и маркировку параметров взрывозащиты: «LI: 1мкГн, CI: 30пФ, UI: 27В, II: 25мА, PI: 0,8Вт» по ГОСТ Р МЭК 60079-0-2007.

2 ТЕХНИЧЕСКИЕ ХАРАКТЕРИСТИКИ

2.1. Извещатель ИПР 535 Горизонт.

- 1) Диапазон напряжений питания: 9 – 27В.
- 2) Ток потребления:
 - в дежурном режиме - не более 50мкА;
 - в режиме «тревога» - не более 25мА.
- 3) Ток потребления при напряжении питания 12В и температуре воздуха 23С:
 - в дежурном режиме – не более 20мкА;
 - в режиме «тревога» - 10±1 мА.
- 4) Максимально допустимый ток в режиме тревога – не более 25мА.

2.2. Устройство ручного пуска ИПР 535 Горизонт «Пуск».

- 1) Диапазон напряжений питания: 9 – 27В.
- 2) Ток потребления:
 - в дежурном режиме - не более 50мкА;
 - в режиме «тревога» без подключения нагрузки - не более 25мА.

3) Максимальная коммутируемая мощность, не более:

при активной нагрузке – 15Вт;

при индуктивной нагрузке – 7.5ВА.

4) Максимальное коммутируемое напряжение постоянного тока (или амплитудное значение переменного):

при активной нагрузке и токе менее 10мА – 120В;

при активной нагрузке и токе менее 0,5А – 36В;

при индуктивной нагрузке, токе до 0,25А и $\tau < 7$ мсек – 36В.

б) Сопротивление контактов, не более 0,5 Ом.

2.3. Значение электрического сопротивления изоляции - не менее 20 Мом.

2.5. Значение электрической прочности изоляции - не менее 0,75 кВ.

2.6. Средняя наработка на отказ в дежурном режиме не менее 60000 ч.

2.7. Средний срок службы не менее 10 лет.

2.8. Габаритные размеры не более **130x130x50мм**. Масса **0,3 кг**.

2.9. Извещатели ИПР 535 Горизонт включаются параллельно в шлейф с учетом полярности. Возможно включение при знакопеременном напряжении в шлейфе. Подача тревожного сообщения осуществляется путем резкого увеличения тока в шлейфе сигнализации после удаления предохранительной чеки. Извещатель включается в шлейф сигнализации без дополнительных токоограничительных элементов (имеется встроенный резистор 1кОм) и без дополнительного диода при знакопеременном напряжении в шлейфе.

2.10. Устройство ручного пуска ИПР 535 Горизонт «Пуск» включается параллельно в шлейф питания. Включение средств пожаротушения осуществляется замыканием контакта, который подключает напряжение питания к нагрузке после удаления предохранительной чеки.

2.11. Индикация дежурного режима - мигание красного индикатора; режима «тревога» - непрерывное свечение красного индикатора.

3 КОМПЛЕКТНОСТЬ ПОСТАВКИ

3.1. Извещатель – 1шт.

3.2. Дюбель – 2шт.

3.3. Паспорт – 1шт.

4 УСТРОЙСТВО И ПРИНЦИП РАБОТЫ

4.1. Общий вид извещателя приведен в Приложении А. Извещатель состоит из корпуса 1, в который установлена плата (рис.4, рис.5) с элементами электрической схемы. На плате установлен герметичный магнитоуправляемый контакт, индикатор, клеммы для включения в шлейф сигнализации, подключения нагрузки. Корпус закрывается крышкой 2 с помощью винтов 5. В крышке расположено окно индикатора срабатывания 3. В верхней части расположена съемная чека 4, которая связана с корпусом гибким шнуром через проушины 6. В проушины 6 может быть установлена защитная пломба.

4.2. Принцип действия извещателя ИПР 535 Горизонт основан на резком уменьшении электрического сопротивления при удалении чеки 4 до величины 1кОм – 1,5кОм. При этом приемно-контрольный прибор должен зафиксировать изменение сопротивления в шлейфе

сигнализации. Принципиальная схема извещателя приведена на рис.2. Признаком срабатывания извещателя является непрерывное свечение красного индикатора 3 на передней панели. После установки чеки на место сигнал тревоги прерывается, и извещатель переводится в дежурный режим. Признак нормальной работы в дежурном режиме – короткие вспышки красного индикатора с периодом 3-5 сек.

4.3. Принцип действия устройства ручного пуска ИПР 535 Горизонт «Пуск» основан на замыкании магнитоуправляемого контакта после удаления предохранительной чеки 4. Магнитоуправляемый контакт подключает нагрузку (клемма 5 и 6) к источнику питания. При этом индикатор начинает работать в режиме «тревога» - непрерывный режим свечения. После установки предохранительной чеки на место, нагрузка отключается от питания, а индикатор возвращается в дежурный режим работы – короткие вспышки с периодом 3-5 сек. Принципиальная схема устройства пуска приведена на рис.3.

5 ОБЕСПЕЧЕНИЕ ВЗРЫВОЗАЩИЩЕННОСТИ

5.1. Извещатель включается в искробезопасную электрическую цепь, токи и напряжения в которой ограничены приемно-контрольным прибором или барьером искрозащиты до искробезопасных величин.

5.2 Электрические элементы схемы и неизолированные части электрической цепи заключены в оболочку со степенью защиты IP67 по ГОСТ 14254.

5.2 Электрическая схема извещателя не содержит искрящих элементов. Электрическая прочность изоляции, зазоры и пути утечки соответствуют требованиям ГОСТ Р МЭК 60079-0-2007

5.3 Материал оболочки выбран с учетом требований взрывозащиты по удельному поверхностному сопротивлению согласно ГОСТ Р МЭК 60079-0-2007

5.4 Взрывозащита обеспечена при одном повреждении внутри. При максимально допустимых условиях эксплуатации взрывозащита также обеспечена. Применение заземляющего или защитного проводника не требуется.

6 ПОРЯДОК МОНТАЖА

6.1. Условия работы и установки извещателя должны соответствовать требованиям ГОСТ Р МЭК 60079-0-2007 и других директивных документов, действующих в отрасли промышленности, где будет применяться извещатель.

6.2. Подвод электропитания к извещателю производить в строгом соответствии с действующей «Инструкцией по монтажу электрооборудования силовых и осветительных сетей взрывоопасных зон ВСН332» и настоящим руководством.

6.3. Перед включением извещателя необходимо произвести его внешний осмотр. Необходимо обратить внимание на целостность оболочки, проверить наличие средств уплотнения (кабельный ввод, крышки), маркировки взрывозащиты.

6.4. Извещатель крепится к вертикальной плоскости за корпус через два отверстия 8 мм.

6.5. Монтаж проводить кабелем с медными жилами сечением не менее 0,5 мм².

6.6. Включение извещателя ИПР 535 Горизонт в шлейф сигнализации производится согласно схеме (рис.6, Приложение Б) и в соответствии с требованиями конкретного ППКП.

Последовательность установки

- отвернуть четыре винта крышки и снять её (рис.1 поз.2 Приложения А);

- через один из кабельных вводов в нижней части корпуса ввести кабель ШС в корпус 1 извещателя;
- подключить два медных провода кабеля ШС к контактам «1» и «3» (рис. 4) соблюдая полярность;
- подключить следующий извещатель к контактам «2» и «4» через второй кабельный ввод, контакты «1» и «2», а так же «3» и «4» соединены между собой внутри извещателя;
- герметично зафиксировать кабели в кабельных вводах;
- установить крышку 2 на корпус и зафиксировать винтами 5 (рис.1, Приложение А);
- в последнем (или единственном) извещателе в шлейфе установить оконечный резистор Рок с сопротивлением согласно инструкции на ППКП (для серии «Яхонт И» - Рок = 8,2кОм), резистор подключается к контактам «2» и «4»;
- максимальное количество извещателей в ШС зависит от применяемого ППКП (для серии «Яхонт И» максимально 30шт);
- после окончания монтажа всех извещателей в ШС выполнить проверку согласно п.4.2;
- вставить в паз корпуса 1 чеку 4, и установить пломбу в проушины 6.

6.7. Подключение устройства пуска ИПР 535 Горизонт «Пуск» производится согласно схеме (рис.7, приложение Б) и в соответствии с требованиями применяемых ППКП и исполнительного механизма (ИМ). Последовательность установки:

- отвернуть четыре винта крышки и снять её (рис.1 поз.2, Приложение А);
- через один из кабельных вводов в нижней части корпуса ввести кабель источника питания (ИП) в корпус 1;
- подключить два медных провода кабеля ИП к контактам «1» и «3» (рис. 3), соблюдая полярность;
- если требуется подать питание на другое устройство, то его следует подключать к контактам «2» и «4» через второй кабельный ввод; контакты «1» и «2», а так же «3» и «4» соединены между собой внутри устройства пуска;
- исполнительный механизм подключается (если требуется, с соблюдением полярности) к контактам «5» и «6» клеммы ХТЗ;
- герметично зафиксировать кабели в кабельном вводе;
- установить крышку 2 на корпус и зафиксировать винтами 5 (рис.1, Приложение А);
- после окончания монтажа всех устройств, выполнить проверку согласно п.4.3;
- вставить в паз корпуса 1 чеку 4, и установить пломбу в проушины 6.

6.10. Применение заземляющего или защитного проводника не требуется.

7 УКАЗАНИЕ МЕР БЕЗОПАСНОСТИ

7.1. Соблюдение правил техники безопасности является необходимым условием безопасной работы и эксплуатации извещателей.

7.2. Извещатель должен применяться в соответствии с установленной маркировкой взрывозащиты, требованиями ГОСТ Р МЭК 60079-0-2007 и других директивных документов, регламентирующих применение электрооборудования во взрывоопасных зонах, и настоящим паспортом.

7.3. Возможные взрывоопасные зоны применения, категории и группы взрывоопасных смесей газов и паров с воздухом - в соответствии с требованиями ГОСТ Р МЭК 60079-0-2007

7.4. При монтаже и эксплуатации необходимо избегать механических воздействий на корпус.

7.5. К работам по монтажу, проверке, обслуживанию и эксплуатации извещателей должны допускаться лица, прошедшие производственное обучение, аттестацию квалификационной комиссии, инструктаж по безопасному обслуживанию.

7.6. Ответственность за технику безопасности возлагается на обслуживающий персонал.

8 ТРЕБОВАНИЯ ОХРАНЫ ОКРУЖАЮЩЕЙ СРЕДЫ

8.1. Извещатель при изготовлении, транспортировании, хранении, эксплуатации и утилизации не наносит вреда окружающей среде.

8.2. После окончания срока службы, утилизация извещателей производится без принятия специальных мер защиты окружающей среды.

9 МАРКИРОВКА

Маркировка оповещателя соответствует чертежам предприятия-изготовителя и содержит:

- обозначение изделия;
- номер извещателя;
- год выпуска;
- диапазон температур;
- маркировка взрывозащиты 0ExiaПВТ6Ga по ГОСТ Р МЭК 60079-0-2007
- степень защиты "IP67" по ГОСТ 14254;
- Знак химстойкости – ХЗ
- маркировка параметров взрывозащиты
- наименование предприятия изготовителя;
- знак Пожарной безопасности;
- знак Росстандарта.

10 ТЕХНИЧЕСКОЕ ОБСЛУЖИВАНИЕ

10.1. В процессе эксплуатации необходимо осуществлять техническое обслуживание не реже одного раза в год. Оно заключается во внешнем осмотре с целью проверки отсутствия обрывов и повреждений изоляции соединительных проводов, отсутствия видимых механических повреждений элементов корпуса, целостности пломбы.

10.2. Запрещается эксплуатация извещателя с поврежденными деталями и другими неисправностями.

10.3. При проведении технического обслуживания необходимо один раз в два года проводить проверку работоспособности извещателя.

10.4. Порядок проверки извещателя ИПР 535 Горизонт.

Произвести демонтаж извещателя. К контактам «1» и «3» (или «2» и «4») соблюдая полярность через миллиамперметр подключить источник постоянного тока с напряжением 12В. Ток по прибору должен быть не более 20 мкА. Индикатор на лицевой панели должен работать в режиме коротких вспышек с периодом 3 - 5 сек. Извлечь чеку. Красный индикатор должен начать непрерывно светиться. Ток миллиамперметра должен быть 10 ± 1 мА. Установит чеку на место. Ток должен быть не более 20 мкА, а индикатор снова работать в дежурном режиме.

10.5. Порядок проверки устройства пуска ИПР 535 Горизонт «Пуск».

Произвести демонтаж устройства пуска. К контактам «1» и «3» (или «2» и «4») соблюдая полярность через миллиамперметр подключить источник постоянного тока с напряжением 12В. Ток по прибору должен быть не более 20 мкА. Индикатор должен работать в дежурном режиме – короткие вспышки с периодом 3 – 5 сек. Извлечь чеку. Индикатор должен начать постоянно светиться. Проверить сопротивление между контактами «5» и «6» клеммника нагрузки ХТЗ. Сопротивление не должно превышать 0,15 Ом. Установить чеку на место. Ток потребления не должен превышать 20 мкА, а индикатор снова должен работать в дежурном режиме.

11 ГАРАНТИЙНЫЕ ОБЯЗАТЕЛЬСТВА

11.1. Изготовитель гарантирует соответствие извещателя требованиям технических условий и конструкторской документации при соблюдении потребителем правил хранения, транспортировки и эксплуатации.

11.2. Гарантийный срок хранения 36 месяцев с момента изготовления извещателя.

11.3. Гарантийный срок эксплуатации извещателя - 24 месяца со дня ввода его в эксплуатацию, но не более 36 месяцев с момента его изготовления.

12 СВЕДЕНИЯ О РЕКЛАМАЦИЯХ

12.1. При обнаружении неисправностей и дефектов, возникших по вине предприятия-изготовителя, потребителем составляется акт в одностороннем порядке и извещатель с приложением паспорта и акта возвращается на предприятие-изготовитель.

12.2. Предприятие-изготовитель обязано в течение 2 недель с момента получения акта отгрузить исправный извещатель.

12.3. Предприятие-изготовитель не принимает претензий: если истек гарантийный срок эксплуатации; при отсутствии паспорта на извещатель; в случае нарушений инструкции по эксплуатации.

13 ТРАНСПОРТИРОВАНИЕ И ХРАНЕНИЕ

13.1 Условия транспортирования извещателей должны соответствовать условиям хранения 2 по ГОСТ 15150 при температуре от минус 55°С до 85°С.

13.2 Извещатель в упакованном виде должен храниться в помещении, соответствующем условиям хранения 1 по ГОСТ 15150.

13.3 Извещатель можно транспортировать, всеми видами транспорта в крытых транспортных средствах в соответствии с требованиями нормативных документов. Во время погрузочно-разгрузочных работ и транспортирования коробки не должны подвергаться резким ударам и воздействиям атмосферных осадков. Способ укладки коробок на транспортирующее средство должен исключать их перемещение.

14 СВИДЕТЕЛЬСТВО О ПРИЕМКЕ

Извещатель ИПР 535 «Горизонт» (ИПР 535 «Пуск») заводской номер _____
соответствует техническим условиям ТУ **4371-001-81888935-2012**,

признан годным для эксплуатации.

Дата выпуска _____ год.

Подпись лиц, ответственных за приемку _____ / _____ /

МП

15 СВЕДЕНИЯ ОБ УПАКОВКЕ

Извещатель ИПР 535 «Горизонт» (ИПР 535 «Пуск») заводской номер _____
упакован на

ООО "Компания СМД" 445009, Самарская обл., г. Тольятти, ул. Радищева, д. 12

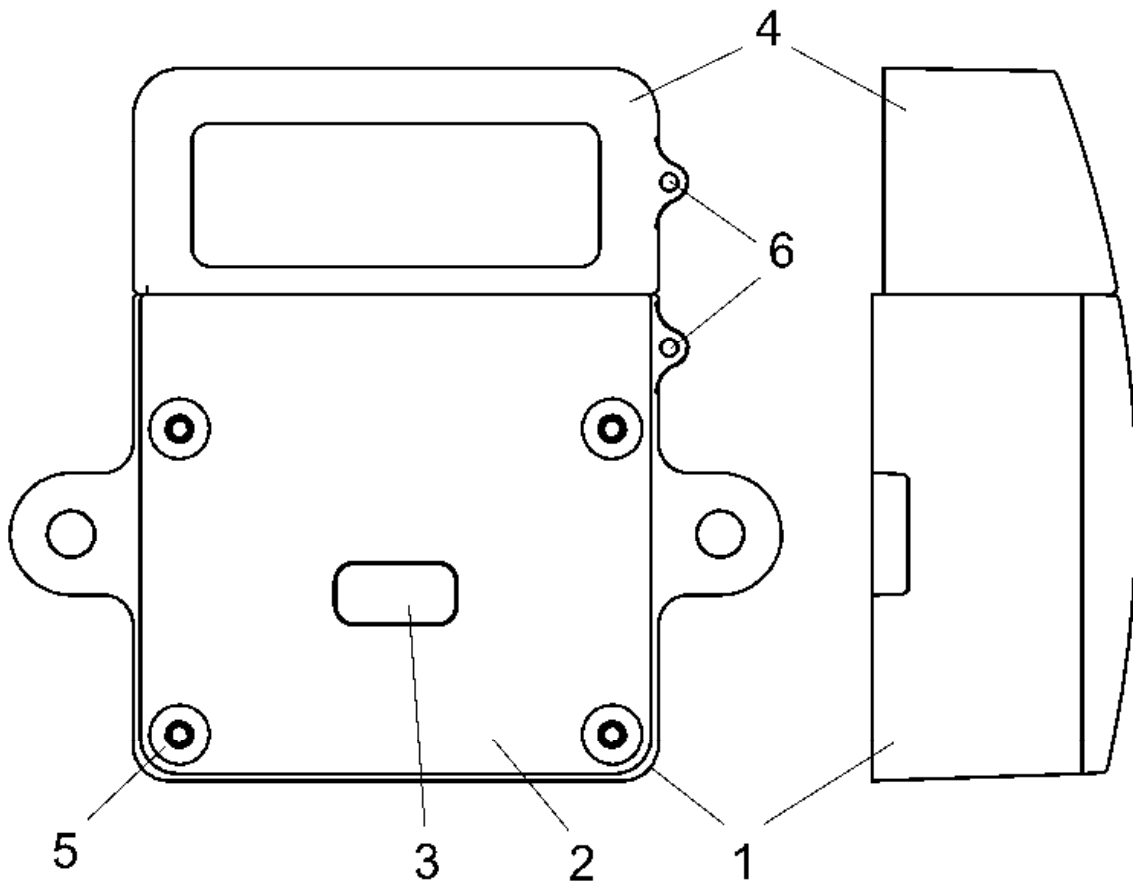
согласно требованиям, предусмотренным ТУ **4371-001-81888935-2012**,

Дата упаковки ____ ____ г.

Упаковку произвел _____ / _____ /

Изделие после упаковки принял _____ / _____ /

Внешний вид извещателя



1 - корпус; 2 – крышка; 3 – индикатор; 4 – чека; 5 – крепление крышки;
6 – проушина для установка пломбы.

Рис.1

Приложение А

Принципиальная схема извещателя ИПР 535 Горизонт

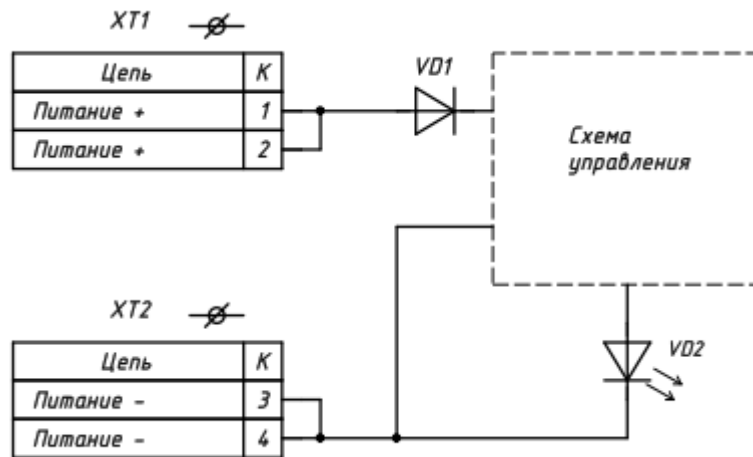


Рис.2

Принципиальная схема устройства пуска ИПР 535 Горизонт «Пуск»

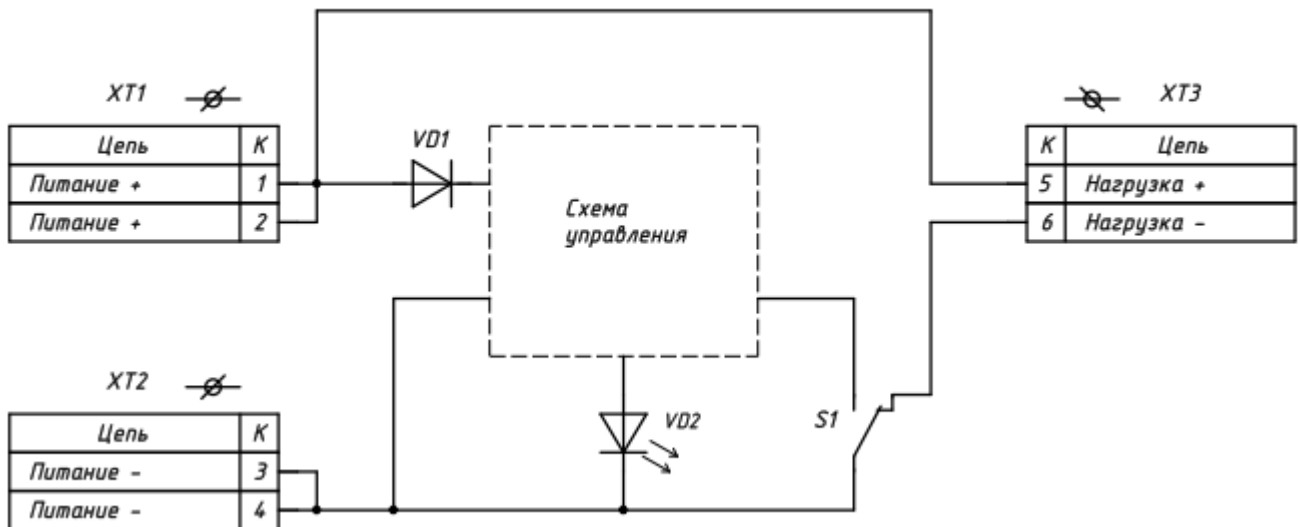


Рис.3

Внешний вид платы извещателя ИПР 535 Горизонт

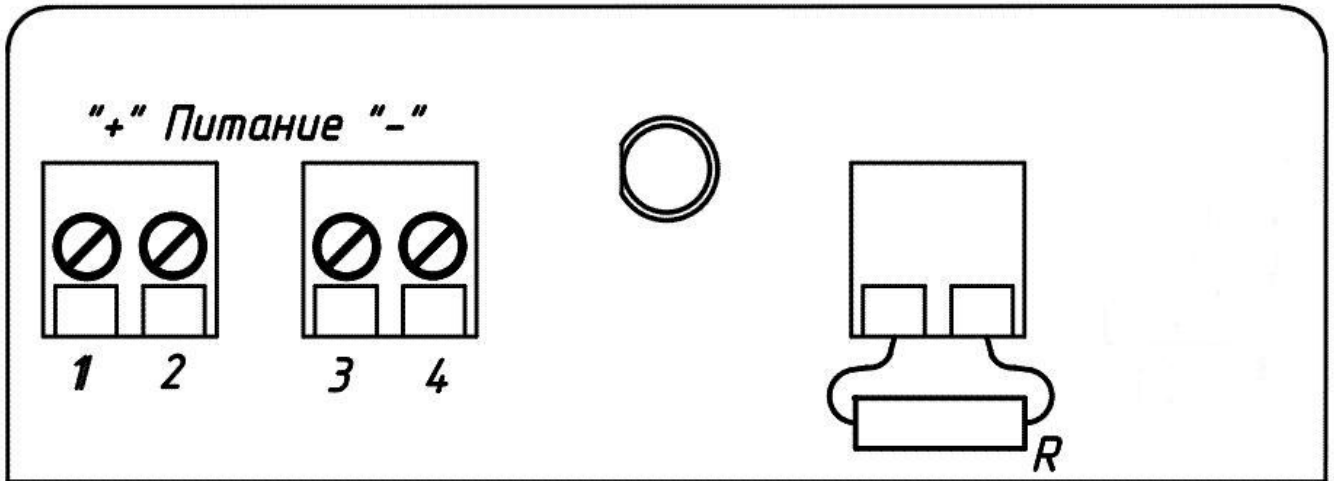


Рис.4

Внешний вид платы устройства ручного пуска ИПР 535 Горизонт «Пуск»

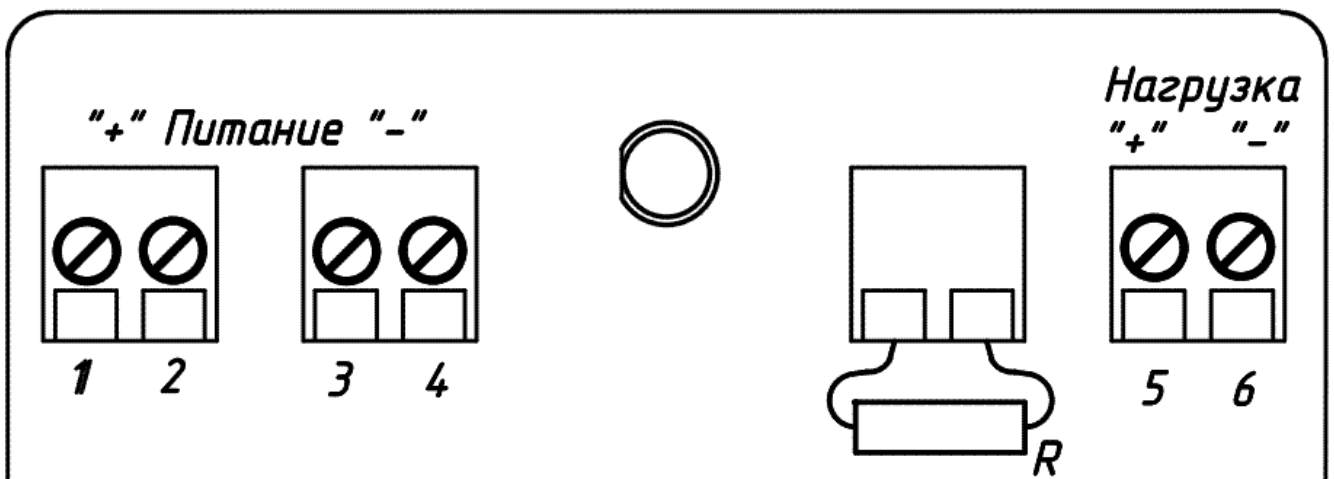
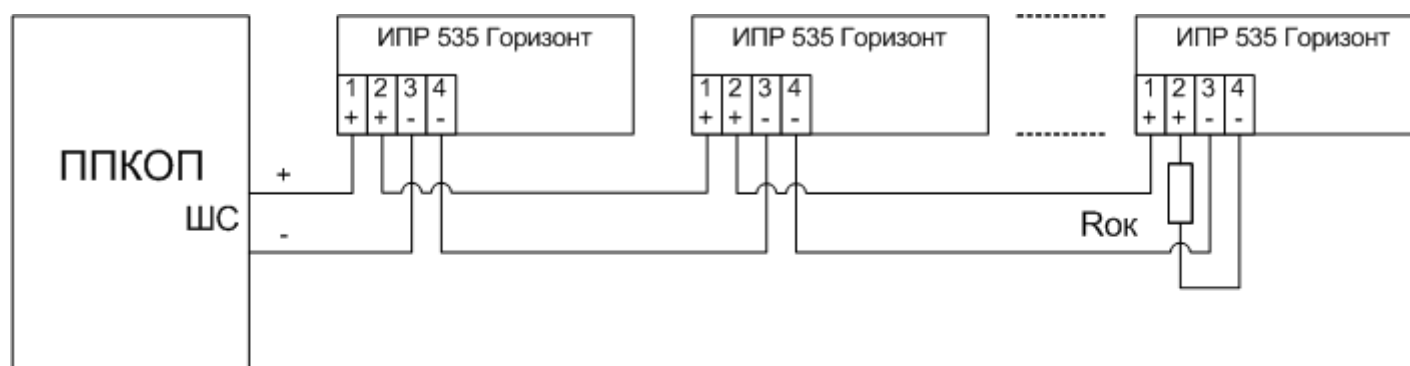


Рис.5

Приложение Б

Схема включения извещателя ИПР 535 Горизонт в шлейф сигнализации

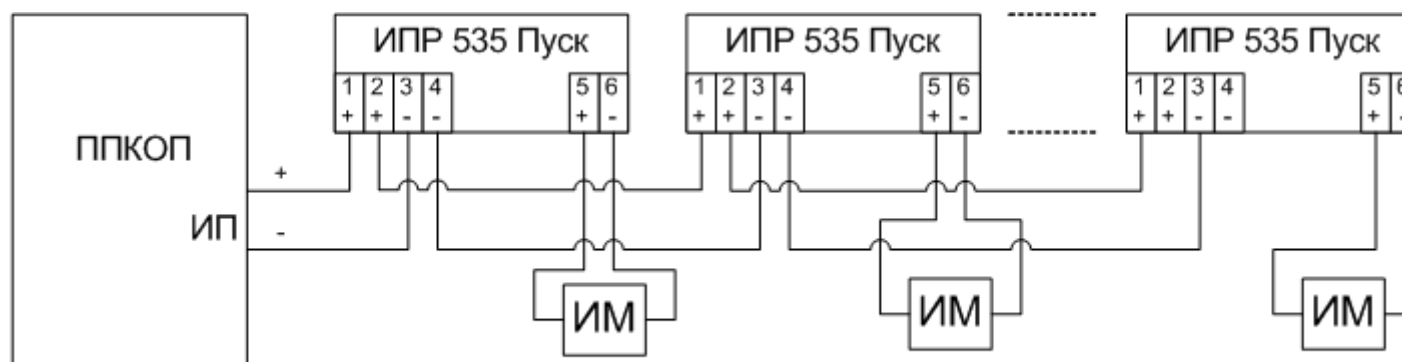


ППКОП – прибор приемно контрольный охранно пожарный; ИМ - исполнительный механизм;
Rок - оконечный резистор, устанавливается в соответствии с требованиями применяемого ППКОП,
например, для приборов серии «Яхонт» Rок=8.2кОм.

Максимальное количество извещателей в одном шлейфе сигнализации ограничивается характеристиками применяемого ППКОП и характеристиками извещателя, рекомендуется не более 30 шт.

Рис. 6

Схема подключения устройства ручного пуска ИПР 535 Горизонт «Пуск»



ППКОП – прибор приемно контрольный охранно пожарный; ИМ - исполнительный механизм;

Рис. 7