

**ПАСПОРТ**

**1. Общие сведения**

1.1. Извещатели охранные точечные магнитоконтактные ИО102-53 (далее извещатель) предназначены для обнаружения несанкционированного открывания или смещения охраняемых конструкций, выполненных из магнитных (стали и сплавов) или немагнитных материалов (дерева, пластика, алюминия), например дверей или ворот зданий, сооружений, железнодорожных контейнеров, ангаров, с последующей выдачей извещения о тревоге на приемно-контрольный прибор или оконечное объектное устройство системы передачи извещений по ГОСТ Р 52435-2015.

1.2. Извещатель предназначен для открытой установки на поверхности охраняемой конструкции.

**2. Основные параметры и характеристики**

2.1. Извещатель конструктивно состоит из двух блоков: исполнительного (магнитоуправляемого датчика) и задающего (управляющего магнита), заключенных в пластиковые корпуса. Магнитоуправляемый датчик оборудован контактными болтами для подключения кабеля с жилами не менее 0,75мм<sup>2</sup> и кабельным вводом для подключения кабеля диаметром от 6,5мм до 12мм.

2.2. Вид климатического исполнения извещателя 02 по ГОСТ 15150, но в диапазоне рабочих температур от минус 45 до плюс 60°С.

2.3. Выходное электрическое сопротивление извещателя не более 0,5 Ом при замкнутых контактах, не менее 100 кОм при разомкнутых контактах.

2.4. Значение силы постоянного или переменного тока от 0,001 А до 2,0 А.

2.5. Значение коммутируемого напряжения от 0,02 В до 250 В.

2.6. Максимальное значение коммутируемой мощности 30 Вт.

2.7. Контакты датчика ИО102-53 исп.40 гарантированно замыкаются при расстоянии между датчиком и магнитом 40 мм и гарантированно разомкнуты на расстоянии 100 мм.

Контакты датчика ИО102-53 исп.100 гарантированно замыкаются при расстоянии между датчиком и магнитом 100 мм и гарантированно разомкнуты на расстоянии 160 мм. Максимально допустимый допуск соосности крепления датчика и магнита - 10 мм.

Исполнение изделия	Коммутационные электрические параметры	
	Максимальные входные параметры	Значение
ИО102-53 исп.40	- напряжение, В	250
ИО102-53 исп.100	- ток, А	2
	- мощность, Вт	30

2.8. Извещатель сохраняет работоспособность при повышенной температуре до плюс 60°С и пониженной до минус 45°С температуре окружающего воздуха, а так же его относительной влажности до 98 % при температуре +35°С без конденсации влаги.

2.9. Извещатель рассчитан на непрерывную круглосуточную работу.

2.10. Срок службы извещателя не менее 8 лет.

2.11. Конструкция извещателя обеспечивает степень защиты оболочки IP66 по ГОСТ 14254-2015.

2.12. Масса извещателя: датчика не более 0,5кг, магнита не более 1,1кг.

2.13. Габаритные, установочные и присоединительные размеры приведены на рис.1.

2.14 Извещатель не содержит драгоценных металлов (п.1.2 ГОСТ 2.608-78).

**3. Комплект поставки**

3.1. В комплект поставки извещателя входит:

- датчик магнитоуправляемый – 1шт.
- управляющий магнит – 1шт.
- паспорт – 1шт на одну транспортную упаковку.

#### 4. Монтаж извещателя

4.1. Монтаж извещателя на объекте производится в соответствии с требованиями ВСН 2509.68-85 «Ведомственные технические условия на монтаж, испытания и сдачу в эксплуатацию установок охранной и пожарной сигнализации».

4.2. Управляющий магнит устанавливается на подвижной части контролируемых поверхностей (двери, оконной створки и т.п.). Датчик магнитоуправляемый устанавливается вдоль линии разреза контролируемой поверхности параллельно задающему элементу. Допуск параллельности и допуск соосности не должен превышать 10мм.

#### 5. Техническое обслуживание

5.1. В процессе эксплуатации извещатель следует осматривать не реже 1 раза в квартал. При осмотре следует обращать внимание на:

- отсутствие механических повреждений корпуса, - надежность крепления датчика и магнита
- исправность электрической изоляции, - надежность подключения к шлейфу сигнализации

5.2. Подключать провода, а также устранять неисправности допускается только в обесточенном состоянии.

#### 6. Транспортирование и хранение

6.1. Транспортирование извещателя должно соответствовать условиям хранения 5 по ГОСТ 15150. Хранение извещателя в упаковке на складах потребителя должно соответствовать условиям хранения 1 по ГОСТ 15150.

6.2. В помещениях для хранения не должно быть токопроводящей пыли, паров кислот и щелочей, а также газов, вызывающих коррозию и разрушение изоляции.

#### 7. Гарантийные обязательства

7.1. Предприятие-изготовитель гарантирует соответствие извещателя ИО102-53 требованиям технических условий ПАШК.425119.124ТУ при соблюдении потребителем условий монтажа, эксплуатации, транспортирования и хранения.

Гарантийный срок эксплуатации 5 лет со дня ввода извещателя в эксплуатацию, но не более 5,5 лет со дня отгрузки с предприятия-изготовителя.

#### 8. Свидетельство о приёмке

Извещатели охранные точечные магнитоcontactные ИО102-53 исп. \_\_\_\_\_ в количестве \_\_\_\_\_ штук соответствуют техническим условиям ПАШК.425119.124ТУ и признаны годными для эксплуатации.

Штамп ОТК \_\_\_\_\_  
подпись

Дата выпуска \_\_\_\_\_

ООО НПП "Магнито-Контакт", ОГРН 1026201104225, ИНН 6230027551

Адрес: Россия, 390027, г. Рязань, ул. Новая, 51 В, пом. Н4,

тел./факс (4912) 45-16-94, 45-37-88

E-mail: [451694@list.ru](mailto:451694@list.ru), сайт: <http://m-kontakt.ru>

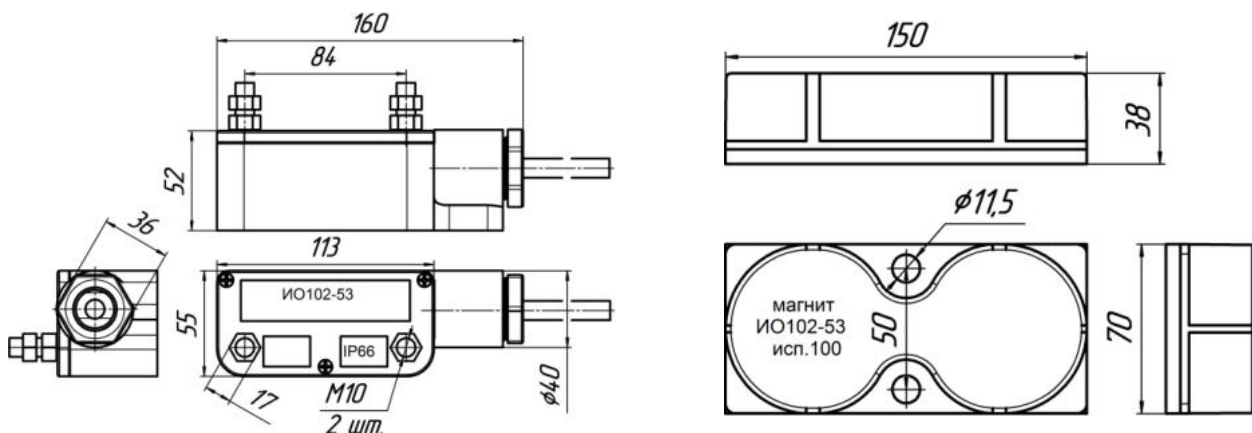


Рис.1 Габаритные и присоединительные размеры извещателя охранного ИО102-53.