

HOV

ОТКИДНОЙ АЛЮМИНИЕВЫЙ КОЖУХ КАМЕРЫ

ОСНОВНЫЕ ХАРАКТЕРИСТИКИ

Изготавливается из алюминия; солнцезащитный козырек из АБС-материала IP66/IP67 (с кабельными сальниками или дополнительными уплотнительными кольцами)

Предусматривает использование кронштейна с внутренним кабельным каналом

Модель с высокоэффективной системой охлаждения для использования с IP-камерами и в условиях высоких температур

Модель со встроенным стеклоочистителем

Доступные комплектующие: нагреватель, источник питания для камеры, нагреватель с вентилятором, датчик вскрытия, насос омывателя

ОПИСАНИЕ

Крепкий алюминиевый кожух разработан для упрощения монтажа и технического обслуживания и гарантирует полную защиту при любых условиях окружающей среды.

Его размеры позволяют размещать разные комбинации стандартных камер с фиксированными или компактными зум-объективами.

Упрощенная установка обеспечивается за счет откидывающейся крышки, которая предоставляет полный доступ к камере, объективам и всем внутренним соединениям.

Многочисленные комплектующие, например, нагреватель, источник питания для камеры, нагнетательный вентилятор и воздушный фильтр, стеклоочиститель и омыватель обеспечат соответствие системы любым условиям применения.



HOV + WBOVA2



HOV + КАМЕРА



HOV + ОХЛАЖДАЮЩЕЕ УСТРОЙСТВО



HOV + OSUPPIR + GEKO IRH + WBJA

ТЕХНИЧЕСКИЕ ХАРАКТЕРИСТИКИ

ОБЩИЕ ХАРАКТЕРИСТИКИ

Изготавливается из алюминия

Солнцезащитный козырек из АБС-материала

Эпоксиполиэстеровое порошковое покрытие, цвет RAL9002

Внешние винты из нержавеющей стали

ТЕХНИЧЕСКИЕ ХАРАКТЕРИСТИКИ

Кабельные муфты: 3xM16

Стеклопанель (WxH): 118x75mm

Пространство внутри корпуса (WxH): 100x70mm

Внутренняя полезная длина (с комплектующими или без них): 250mm

Вес устройства: 3кг

ЭЛЕКТРИЧЕСКИЕ ХАРАКТЕРИСТИКИ

Напряжение сети/Потребление тока (модель без дополнительных устройств):

- От 12Vdc до 24Vdc, 1A макс.
- От 12Vac до 24Vac, 1A макс., 50/60Hz
- От 120Vac до 230Vac, 400mA макс., 50/60Hz

Напряжение сети/Потребление тока (модель с нагревателем, Top 15°C±3°C, Toff 22°C±3°C):

- От 12Vdc до 24Vdc, 3A макс.
- От 12Vac до 24Vac, 3A макс., 50/60Hz
- От 120Vac до 230Vac, 400mA макс., 50/60Hz

Напряжение сети/Потребление тока (модель с нагревателем и вентилятором непрерывного цикла):

- 12Vdc, 400mA макс.
- 24Vac, 200mA макс., 50/60Hz
- От 100Vac до 240Vac, 40mA макс., 50/60Hz (с источником питания с широким диапазоном напряжения)

Напряжение сети/Потребление тока (версия с нагревательным вентилятором и термостатом для моделей с двойным фильтром для воздухообмена, Top 35°C±3°C, Toff 20°C±3°C):

- 12Vdc, 400mA макс.
- 24Vac, 200mA макс., 50/60Hz

Напряжение сети/Потребление тока (модель со встроенным стеклоочистителем):

- 24Vac, 1.85A макс., 50/60Hz
- 230Vac, 40mA макс., 50/60Hz

Источник питания для камеры:

- V_{IN} от 100Vac до 240Vac, 50/60Hz
 V_{OUT} 12Vdc, 1A
- V_{IN} 230Vac, 50/60Hz
 V_{OUT} 24Vac, 400mA, 50/60Hz

ОКРУЖАЮЩАЯ СРЕДА

Для установки внутри помещений и наружной установки

Рабочая температура (с нагревателем): От -20°C до +65°C

СЕРТИФИКАТЫ

Электробезопасность (CE): EN60950-1, IEC60950-1

Электромагнитная совместимость (CE): EN50130-4, EN61000-6-3, EN55022 Класс В

Установка вне помещений (CE): EN60950-22, IEC 60950-22

Степень защиты IP: EN60529

- IP66/IP67 (с кабельными муфтами)
- IP66/IP67 (с кронштейном с внутренним кабельным каналом, с уплотнительными кольцами)
- IP55 (с кронштейном с внутренним кабельным каналом)
- IP44 (с двойным фильтром для воздухообмена)

Степень защиты IK (для NOV32K1A084, NOV32K2A084): EN62262

- IK10

Защита от солевого тумана: ISO9227 (до 1000 часов)

Сертификат UL: cULus Listed, TYPE 4X (за исключением моделей с двойным фильтром для воздухообмена NOV32K1A018, NOV32K2A016, NOV32K2A017, NOV32K2A147 и модели со стеклоочистителем NOV32K1A100 мощностью 230Vac)

Сертификат EAC

КОМПЛЕКТУЮЩИЕ	
ОНОВР0E1PM	Комплект для технического обслуживания/модификации кожухов NOV и NOV HI-POE IPM
ОНЕН26	Нагреватель, 120Vac/230Vac для кожухов NOV, HTV, VERSO, VERSO COMPACT
ОНЕН27	Нагреватель, 12Vdc/24Vac для кожухов NOV, HTV, HTC, VERSO и VERSO COMPACT
ОНОВV1	Нагреватель с вентилятором непрерывного цикла, вход 12Vdc, для кожуха NOV
ОНОВV2	Нагреватель с вентилятором непрерывного цикла, вход 24Vac, для кожуха NOV
ОНОВV3	Нагреватель с вентилятором непрерывного цикла, вход 100-240Vac, для кожуха NOV
ОНОВPS1B	Источник питания для камеры с широким диапазоном напряжения: вход 100-240Vac - выход 12Vdc, 15W, для кожухов NOV и HTV
ОНОВPS2B	Источник питания для камеры: вход 230Vac - выход 24Vac, 10 ВА, для кожухов NOV и HTV
ОНОВTA1	Защитный переключатель, расположенный на плате, винты с защитой от вскрытия и ключ для кожуха NOV
ОWBIP8	Комплект уплотнительных колец (3xM16) IP66/IP67 для кронштейнов WBOVA2 и WCM4A2 для кожухов PUNTO, NOV, HTV, HTC, VERSO, VERSO POLAR, VERSO COMPACT, НЕВ, НЕК
ОНЕГВВ	Распределительная коробка, защищенная от погодных условий
WASOV5L5M00	Резервуар для воды объемом 5 л, насос с производительностью до 5 м, вход 230Vac - 24Vac - 120Vac
WASOV23L5M00	Резервуар для воды объемом 23 л, насос с производительностью до 5 м, вход 230Vac - 24Vac - 120Vac
WASOV23L11M00	Резервуар для воды 23 л, насос с производительностью до 11 м, вход 230Vac - 24Vac - 120Vac
WAS1V23L30M00	Резервуар для воды 23 л, насос с производительностью до 30м с притоком воды, вход 230Vac
WAS3V23L30M00	Резервуар для воды объемом 23 л, насос с производительностью до 30м с притоком воды, вход 120Vac
WASPTOV5L5M00	Резервуар для воды объемом 5 л, насос с производительностью до 5 м, вход 230Vac - 24Vac - 120Vac
WASPTOV23L5M00	Резервуар для воды объемом 23 л, насос с производительностью до 5 м, вход 230Vac - 24Vac - 120Vac
WASPTOV23L11M00	Резервуар для воды объемом 23 л, насос с производительностью до 11м с притоком воды, вход 230Vac - 24Vac - 120Vac
WASPT1V23L30M00	Резервуар для воды 23 л, насос с производительностью до 30м с притоком воды, вход 230Vac
WASPT3V23L30M00	Резервуар для воды объемом 23 л, насос с производительностью до 30м с притоком воды, вход 120Vac
DTWRX	Приемник данных для дистанционного управления стеклоочистителем и насосами линии WASPT
OSUPPIR	Кронштейн для монтажа 1 осветителя GEKO IRH под кожухом (Не подходит для настенного кронштейна WBOVA2)

СОПУТСТВУЮЩИЕ ИЗДЕЛИЯ			
PTN300	Устройство горизонтального/вертикального поворота		
КРОНШТЕЙНЫ И АДАПТЕРЫ			
WBJA	Кронштейн для крепления на стене		
WBOVA2	Настенный кронштейн с внутренним кабельным каналом		
WBOV3A2	Настенный кронштейн с внутренним кабельным каналом, опорной пластиной и опорной коробкой, не подходит для ONEBVF1, ONEBVF2 и ONEBVF3		
WCM3A	Потолочное крепление с шаровым шарниром		
WCM5A	Потолочное крепление с шаровым шарниром		
WCM4A2	Потолочное крепление с внутренним кабельным каналом		
WFWCA	Кронштейн с шарниром		
ЗАПАСНЫЕ ЧАСТИ			
ОНОВS32A000	Солнцезащитный козырек		
ОНОВ32SUP	Цельная верхняя часть		
УПАКОВКА			
Номер модели	Вес	Размеры (ШxВxД)	Количество штук в коробке
HOV32K1A000	3.4kg	19.5x14.5x53cm	4

ДОСТУПНЫЕ МОДЕЛИ

Номер модели	Солнцезащитный козырек	Нагреватель 120/230Vac	Нагреватель 12Vdc/24Vac	Вентилятор 12Vdc с двойным воздушным фильтром	Вентилятор 24Vac с двойным воздушным фильтром	PS 100/240Vac, вход, выход 12Vdc, 1 A для вентилятора с двойным воздушным фильтром	Комплект стеклоочистителя 24Vac	Комплект стеклоочистителя 230Vac	Степень защиты IK10	Макс. потребление
HOV32K1A000 ¹	✓	✓	–	–	–	–	–	–	–	40W
HOV32K1A018	✓	✓	–	–	–	✓	–	–	–	44W
HOV32K1A100	✓	✓	–	–	–	–	–	✓	–	47W
HOV32K2A000 ¹	✓	–	✓	–	–	–	–	–	–	20W
HOV32K2A016	✓	–	✓ ²	–	✓	–	–	–	–	24W
HOV32K2A017	✓	–	✓ ²	✓	–	–	–	–	–	24W
HOV32K2A147	✓	–	✓ ²	–	✓	–	✓	–	–	31W
HOV32K2A200 ¹	✓	–	✓ ²	–	–	–	✓	–	–	27W
HOV32K1A084 ¹	✓	✓	–	–	–	–	N/A ³	N/A ³	✓	40W
HOV32K2A084 ¹	✓	–	✓	–	–	–	N/A ³	N/A ³	✓	20W

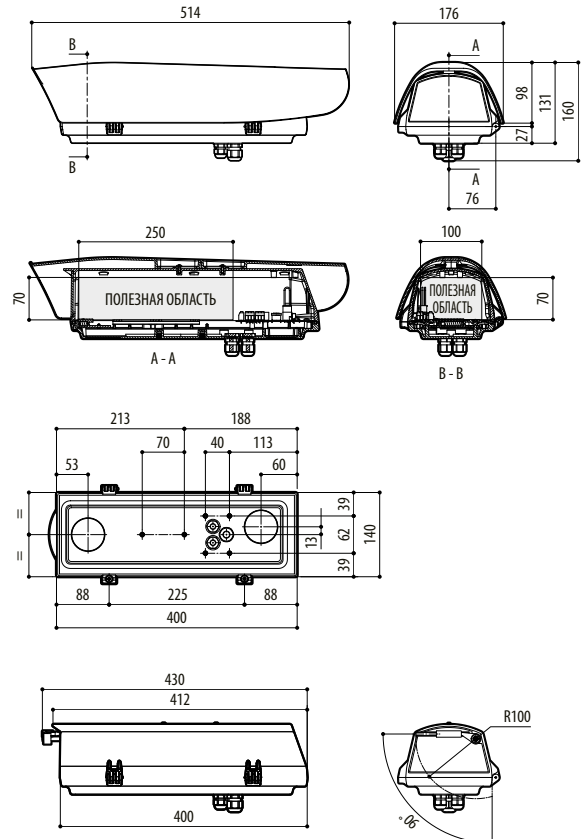
1 cULus Listed

2 Кожух подключается к питанию вместе с вентилятором и/или стеклоочистителем

3 Нет

ТЕХНИЧЕСКИЕ ЧЕРТЕЖИ

Размеры в миллиметрах.



HOV