

# PUNTO

## ОТКИДНОЙ КОЖУХ КАМЕРЫ ИЗ ТЕХНОПОЛИМЕРА

### ОСНОВНЫЕ ХАРАКТЕРИСТИКИ

IP66/IP67 (с кабельными сальниками или дополнительными уплотнительными кольцами)

Предусматривает использование кронштейна с внутренним кабельным каналом

Подходит для установки различных систем камер и объективов

Встроенный нагреватель

Доступные комплектующие: источник питания для камеры

### ОПИСАНИЕ

Этот стильный кожух из технополимера разработан для размещения различных систем камер и объективов.

Значительная простота установки обеспечивается за счет откидывающейся крышки, которая гарантирует полный доступ к камере, объективам и всем внутренним соединениям

Передняя часть создана для обеспечения защиты от УФ-лучей и атмосферных явлений.

Кожух предусматривает разные варианты монтажа с помощью потолочных или настенных кронштейнов с внутренней или внешней прокладкой кабелей или при помощи поворотного устройства.

Широкий ассортимент комплектующих для монтажа оборудования обеспечивает возможность установки в любых условиях.



PUNTO



PUNTO + СОЛНЦЕЗАЩИТНЫЙ КОЗЫРЕК



PUNTO + КРОНШТЕЙН WBOVA2 + СОЛНЦЕЗАЩИТНЫЙ КОЗЫРЕК

### ДОСТУПНЫЕ МОДЕЛИ

Номер модели	Только кожух	Солнцезащитный козырек	Нагреватель 120/230Vac	Нагреватель 12Vdc/24Vac	Настенный кронштейн WBOVA2
Н0Т39D0A000	✓	–	–	–	–
Н0Т39D1A000	–	–	✓	–	–
Н0Т39D1A085	–	–	✓	–	✓
Н0Т39D2A000	–	–	–	✓	–
Н0Т39D2A085	–	–	–	✓	✓
Н0Т39K1A000	–	✓	✓	–	–
Н0Т39K2A000	–	✓	–	✓	–

**ТЕХНИЧЕСКИЕ ПАРАМЕТРЫ****ОБЩИЕ ХАРАКТЕРИСТИКИ**

Полностью изготавливается из технополимера

Цвет RAL9002

Внешние винты из нержавеющей стали

**ТЕХНИЧЕСКИЕ ХАРАКТЕРИСТИКИ**

Кабельные муфты: 2xM16

Стеклопанель (ШxВ): 60/95x63mm

Пространство внутри корпуса (ШxВ): 70x70mm

Внутренняя полезная длина (с комплектующими или без них): 250mm

Вес устройства: 0,8kg

**ЭЛЕКТРИЧЕСКИЕ ХАРАКТЕРИСТИКИ**

Питание/потребление тока (модель без дополнительных устройств):

- от 12Vdc до 24Vdc, 1A макс.
- от 12Vac до 24Vac, 1A макс., 50/60Hz
- от 120Vac до 230Vac, 400mA макс., 50/60Hz

Питание/потребление тока (модель с нагревателем, Ton 15°C±3°C, Toff 22°C±3°C):

- от 12Vdc до 24Vdc, 3A макс.
- от 12Vac до 24Vac, 3A макс., 50/60Hz
- от 120Vac до 230Vac, 400mA макс., 50/60Hz

**СРЕДА**

Внутреннее наблюдение/Наружное наблюдение

Рабочая температура с нагреванием: от -20°C до +60°C

Устойчивость к воздействию химических веществ

- Высокая устойчивость: основания, спирты, газ, углеводород
- Средняя устойчивость: органические кислоты, неорганические кислоты, масла
- Низкая устойчивость: растворители

**СЕРТИФИКАТЫ**

Электрическая безопасность (CE (соответствие Директивам Евросоюза)): EN60950-1, IEC60950-1

Электромагнитная совместимость (CE (соответствие Директивам Евросоюза)): EN50130-4, EN61000-6-3, EN55022 Класс B

Установка вне помещений (CE (соответствие Директивам Евросоюза)): EN60950-22, IEC 60950-22

Степень защиты IP: EN60529, IP66/IP67 (с кабельными муфтами)

Сертификат UL: cULus Listed (TYPE 4X) (только модели от 12Vdc до 24Vdc и от 12Vac до 24Vac)

Сертификат EAC

**КОМПЛЕКТУЮЩИЕ**

ОНОТС	Солнцезащитный козырек
ОНОТПS1	Источник питания для камеры с широким диапазоном напряжения: вход 100-240Vac - выход 12Vdc, 15W, для кожуха PUNTO
ОНОТПS2	Источник питания для камеры: вход 230Vac - выход 24Vac, 10 ВА, для кожуха PUNTO
OWBIP8	Комплект уплотнительных колец (3xM16) IP66/IP67 для кронштейнов WBOVA2 и WCM4A2 для кожухов PUNTO, NOV, VERSO, VERSO POLAR, VERSO COMPACT, HEV, HEK
OSUPPIR	Кронштейн для монтажа 1 осветителя GEKO IRH под кожухом (Не подходит для настенного кронштейна WBOVA2)

**СОПУТСТВУЮЩИЕ ИЗДЕЛИЯ**

РТН300	Устройство горизонтального/вертикального поворота
--------	---

**КРОНШТЕЙНЫ И АДАПТЕРЫ**

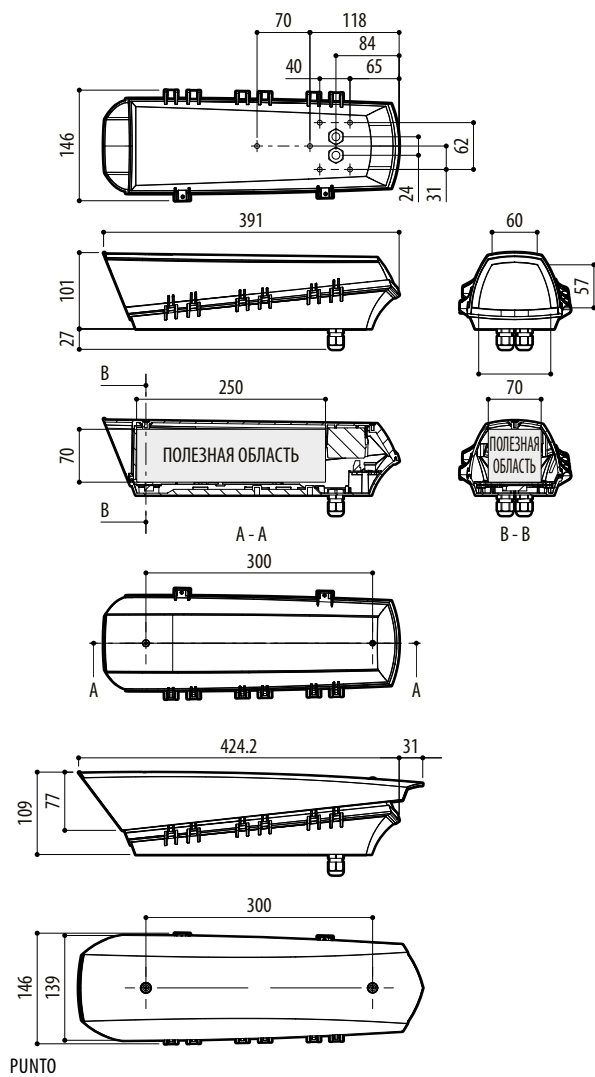
WBJA	Настенное крепление
WBOVA2	Настенный кронштейн с внутренним кабельным каналом
WBOV3A2	Настенный кронштейн с внутренним кабельным каналом, опорной пластиной и опорной коробкой, не подходит для ONEBVF1, ONEBVF2 и ONEBVF3
WCM3A	Потолочное крепление с шаровым шарниром
WCM5A	Потолочное крепление с шаровым шарниром
WCM4A2	Потолочное крепление с внутренним кабельным каналом
WFWCA	Кронштейн с шарниром

**УПАКОВКА**

Номер модели	Вес	Размеры (ШxВxД)	Количество штук в коробке
НОТ39D1A000	1kg	41.5x11.5x16.5cm	15
НОТ39D1A085	1,7kg	41.5x20x15.5cm	8

# ТЕХНИЧЕСКИЕ ЧЕРТЕЖИ

Размеры в миллиметрах.



PUNTO