



НАУЧНО-ПРОИЗВОДСТВЕННОЕ ОБЪЕДИНЕНИЕ

СПЕКТРОН

Согласовано:
ФГБУ ВНИИПО МЧС России
ОС «ПОЖТЕСТ»

Согласовано:
ФГУП «ВНИИФТРИ»
ОС ВСИ «ВНИИФТРИ»

**ОПОВЕЩАТЕЛЬ ПОЖАРНЫЙ
ВЗРЫВОЗАЩИЩЕННЫЙ РЕЧЕВОЙ**

«Прометей»

(исполнение «ГВР-Ехм-10-Прометей», «ГВР-Ехм-15-Прометей»,
«ГВР-Ехм-25-Прометей», «РЗОР-Ехм-10-Прометей»,
«РЗОР-Ехм-15-Прометей», «РЗОР-Ехм-25-Прометей»)

**Руководство по эксплуатации
СПЕК.425548.010.001 РЭ**



ВНИМАНИЕ!

Перед установкой и включением оповещателя внимательно ознакомьтесь с руководством по эксплуатации.

1 ОПИСАНИЕ

Оповещатель «ГВР-Ехm-10-Прометей», «ГВР-Ехm-15-Прометей», «ГВР-Ехm-25-Прометей» с коробкой коммутационной предназначен для работы в качестве источника звука в системах пожарной, охранной сигнализации и других видах оповещения при совместной работе с приборами управления и усилителями звуковой частоты.

Оповещатель «РЗОР-Ехm-10-Прометей», «РЗОР-Ехm-15-Прометей», «РЗОР-Ехm-25-Прометей» с коробкой коммутационной предназначен для воспроизведения и трансляции речевых сообщений, ранее записанных в память оповещателя. Запускается при включении на оповещатель напряжения питания. Сообщение воспроизводится циклично с периодом 3 секунды.

Оповещатель соответствует требованиям ГОСТ Р 53325 к техническим средствам пожарной автоматики. Литой корпус оповещателя изготовлен из АБС-пластика и имеет степень защиты не ниже IP66 от воздействия внешней среды.

Оповещатель выполнен в соответствии с требованиями на взрывозащищенное оборудование подгрупп ПА, ПВ, ПС по ГОСТ Р МЭК 60079-0, ГОСТ Р МЭК 60079-1 и соответствует маркировке взрывозащиты 1Ex mb d IIC T6 Gb X.

Знак «X» в маркировке взрывозащиты означает, что:

- оповещатель необходимо протирать влажной тканью, смоченной в дистиллированной воде;
- запрещаются механические воздействия, удары величиной более 0,9 Дж на рупор оповещателя.

Оповещатель может устанавливаться во взрывоопасных зонах помещений и наружных установок согласно классификации главы 7.3. ПУЭ (шестое издание), ГОСТ Р МЭК 60079-10 и других директивных документов, регламентирующих применение электрооборудования во взрывоопасных зонах. Окружающая среда может содержать взрывоопасные смеси газов и паров с воздухом категории ПА, ПВ и ПС.

2 ТЕХНИЧЕСКИЕ ХАРАКТЕРИСТИКИ

Таблица 1.

Характеристика		Значение
Номинальная мощность, Вт	«ГВР-Ехм-10-Прометей», «РЗОР-Ехм-10-Прометей»	10
	«ГВР-Ехм-15-Прометей», «РЗОР-Ехм-15-Прометей»	15
	«ГВР-Ехм-25-Прометей», «РЗОР-Ехм-25-Прометей»	25
Напряжение питания, не более, В	«РЗОР-Ехм-10-Прометей», «РЗОР-Ехм-15-Прометей», «РЗОР-Ехм-25-Прометей»	9-60
	«ГВР-Ехм-10-Прометей», «ГВР-Ехм-15-Прометей», «ГВР-Ехм-25-Прометей»	100
Эффективный рабочий диапазон частот, Гц	«ГВР-Ехм-10-Прометей»	300-9000
	«ГВР-Ехм-15-Прометей», «РЗОР-Ехм-15-Прометей», «ГВР-Ехм-25-Прометей», «РЗОР-Ехм-25-Прометей»	400-3500
Уровень звукового давления на расстоянии 1 м, не менее, дБ	«ГВР-Ехм-10-Прометей», «РЗОР-Ехм-10-Прометей», «ГВР-Ехм-15-Прометей», «РЗОР-Ехм-15-Прометей»	100
	«ГВР-Ехм-25-Прометей», «РЗОР-Ехм-25-Прометей»	105
Масса, не более, кг	«ГВР-Ехм-10-Прометей», «РЗОР-Ехм-10-Прометей»	2,5
	«ГВР-Ехм-15-Прометей», «РЗОР-Ехм-15-Прометей»	5,7
	«ГВР-Ехм-25-Прометей», «РЗОР-Ехм-25-Прометей»	6
Температурный диапазон, °С		-65 ÷ +85
Вид климатического исполнения		УХЛ-1
Степень защиты оболочки, IP		66

Габаритные размеры оповещателя показаны на рисунках 1 - 3.

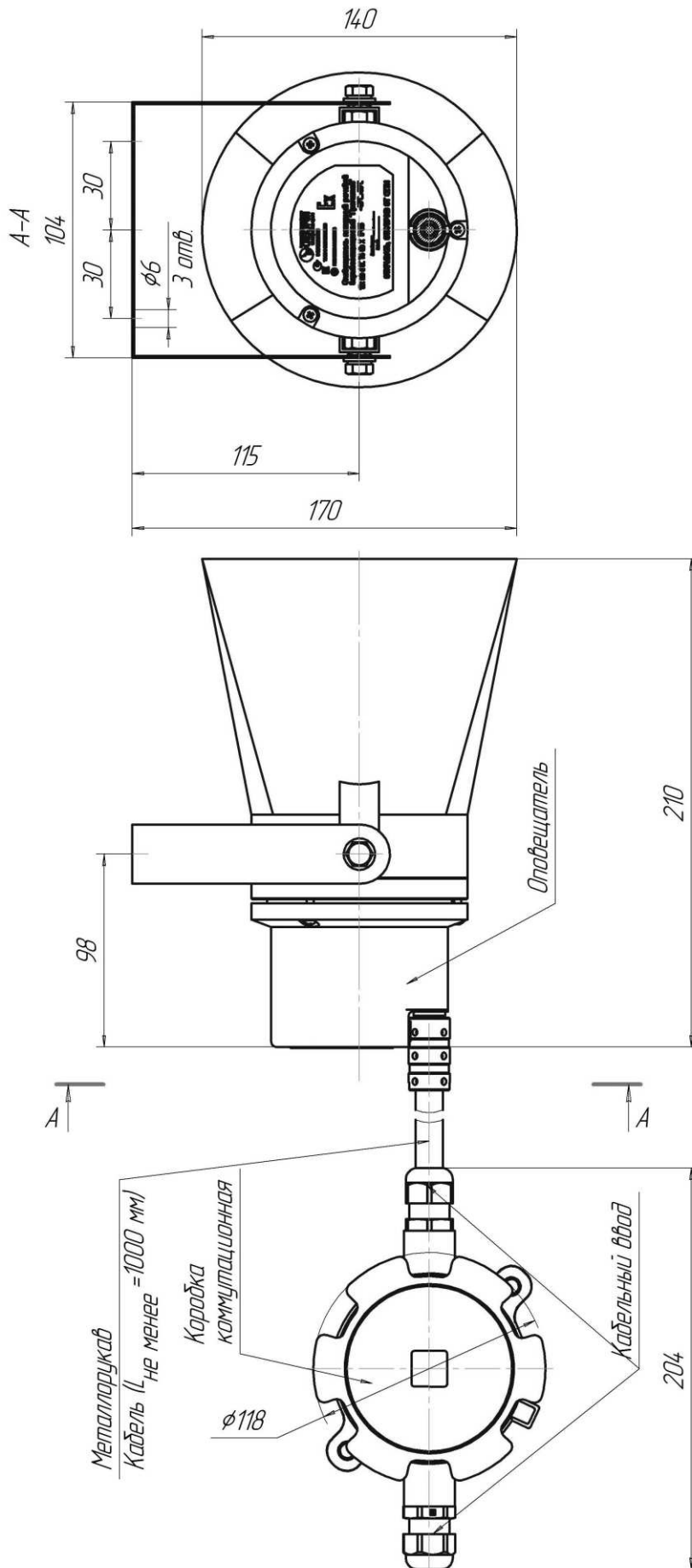


Рисунок 1 – Габаритные размеры оповещателя «ГВР-Ехт-10-Прометей», «РЗОР-Ехт-10-Прометей»

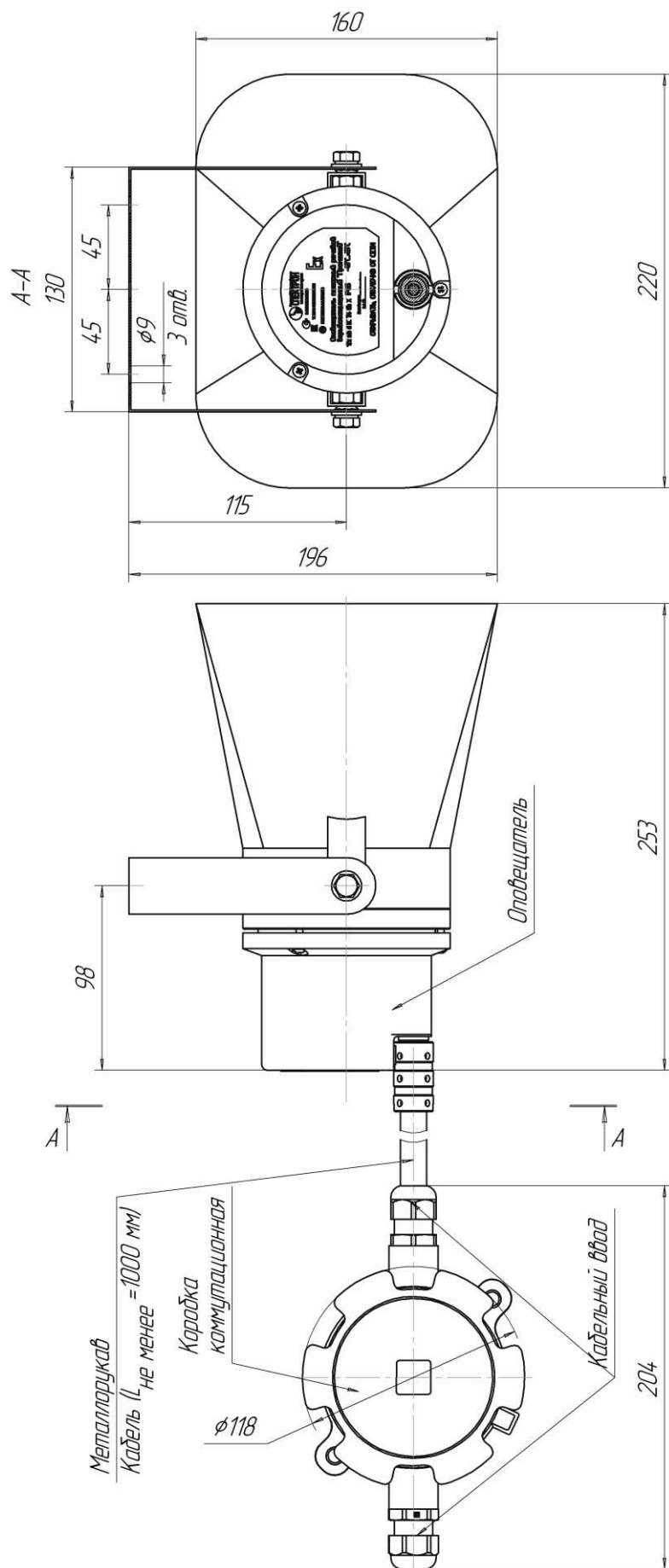


Рисунок 2 – Габаритные размеры оповещателя «ГВР-Ехм-15-Прометей», «РЗОР-Ехм-15-Прометей»

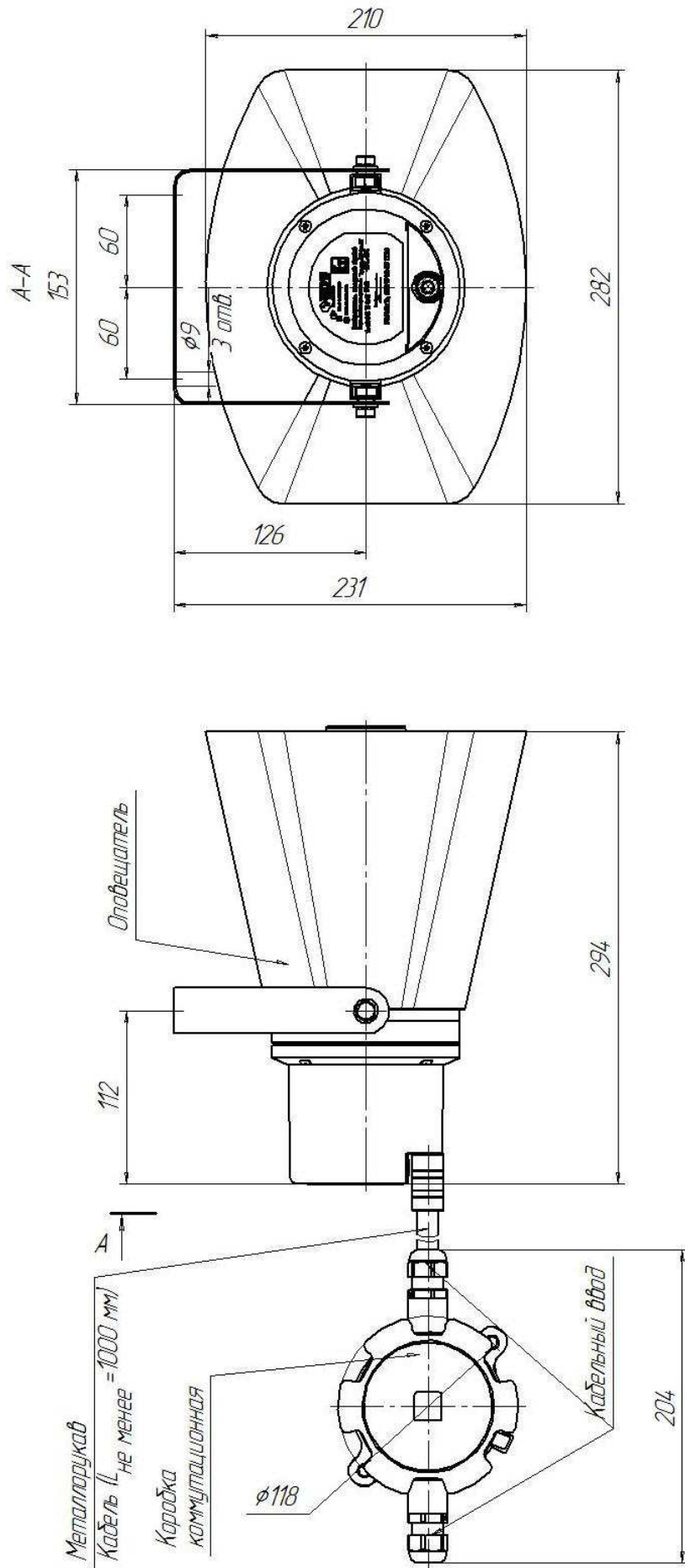


Рисунок 3 – Габаритные размеры оповещателя «ГВР-Ехм-25-Прометей», «РЗОР-Ехм-25-Прометей»

3 ОБЩАЯ ИНФОРМАЦИЯ ПО ПРИМЕНЕНИЮ

3.1 УСТРОЙСТВО И ПРИНЦИП РАБОТЫ ГВР

В передней части корпуса оповещателя расположен звуковой излучатель и согласующий звуковой трансформатор.

Звуковой излучатель защищен от выпадения закручивающимся фланцем, в который установлена сетка С-200 по ГОСТ 3187 и смонтирован рупор излучателя.

Все внутреннее пространство оповещателя залито компаундом.

На наружной поверхности фланца прикручен отражатель и рупор оповещателя, обеспечивающие усиление звукового сигнала.

Широкополосный звуковой трансформатор обеспечивает согласование электрического сопротивления мембраны с трансляционной линией. Благодаря согласующему трансформатору возможно подключение оповещателей в линию на полную и на 1/2 мощность.

При выборе усилителя, питающего трансляционную сеть, необходимо, чтобы он имел мощность не меньшую, чем суммарная потребляемая мощность оповещателей.

Применение усилителей с меньшей номинальной мощностью может вызвать искажение и ограничение сигнала, а также повреждение, как оповещателя, так и усилителя.

Необходимо учитывать суммарный импеданс нескольких оповещателей при их параллельном подключении к выходу усилителя. Суммарная импедансная нагрузка не должна быть меньше допустимой величины для используемого усилителя.

Для предотвращения перегрузки усилительного устройства на низких частотах в трансляционной сети должен быть установлен фильтр верхних частот с частотой среза не ниже 200 Гц.

Подключение оповещателя осуществляется в соответствии со схемой подключения, рис. 4.

3.2 УСТРОЙСТВО И ПРИНЦИП РАБОТЫ РЗОР

Корпус оповещателя, рупор, звуковой излучатель устроены и работают аналогично оповещателя ГВР.

Для записи речевых сообщений оповещатель оснащен картой памяти Micro-SD, емкостью 2 Гб (см рис 6). В памяти оповещателя может быть записано до 8 речевых сообщений. При изготовлении в память оповещателя записываются, речевые сообщения, предоставленные Заказчиком. По умолчанию, записываются стандартные речевые сообщения для пожарных систем.

DIP-переключателями (см. рис. 6) выбирается одно из 8 сообщений, которое будет воспроизводиться при включении оповещателя. Соответствие переключателей показано в таблице 3.

Переключение сообщений при помощи клавиш DIP («1-4»), рис. 6.

Таблица 3.

	Номер переключателя			
	«1»	«2»	«3»	«4»
Сообщение №1*	ON	I	I	I
Сообщение №2	I	ON	I	I
Сообщение №3	ON	ON	I	I
Сообщение №4	I	I	ON	I
Сообщение №5	ON	I	ON	I
Сообщение №6	I	ON	ON	I
Сообщение №7	ON	ON	ON	I
Сообщение №8	I	I	I	ON

* – заводская установка

При необходимости речевые сообщения, находящиеся на съемном носителе, можно перезаписать, при этом необходимо помнить, что файл звука должен храниться в «корне» носителя и иметь наименование «01.wav», «02.wav» ... «08.wav».

Для записи новых речевых сообщений съемный носитель (карта памяти) вынимается из оповещателя и при помощи персонального компьютера записываются новые сообщения в формате WAV. Частота дискретизации – 16 кГц. Битрейт – 8 бит.

Клеммные зажимы для подключения проводов питания и синхронизации, предохранитель, карта памяти и DIP-переключатели расположены во взрывозащищенной коробке.

Подключение оповещателя производить согласно схемы на рисунке 5.

При подключении одного оповещателя в системе ПС вход Sync остается незадействованным. При использовании 2-х и более оповещателей РЗОР – необходимо организовать связь между выходами Sync каждого оповещателя, для синхронного воспроизведения речевого сообщения.

3.3 УСЛОВИЯ БЕЗОПАСНОЙ ЭКСПЛУАТАЦИИ

ВНИМАНИЕ!

При монтаже и эксплуатации принять меры по защите рупора оповещателя от механических воздействий и ударов.

Монтаж и эксплуатация изделия должна осуществляться в соответствии с требованиями руководства по эксплуатации, главы 7.3 «Правил устройства электроустановок», ГОСТ Р МЭК 60079-11, ГОСТ Р МЭК 60079-18, ГОСТ Р МЭК 60079-20.

При прокладке кабеля линии связи следует руководствоваться следующим правилом:

- линию связи располагать вдали от силовых кабелей, пересечение силового кабеля кабелем линии связи должно производиться под прямым углом;

В соответствии с ГОСТ 12.2.007.0-75 оповещатель относится к классу защиты – I от поражения электрическим током.

Взрывобезопасность оповещателя обеспечивается:

- видом взрывонепроницаемая герметизация компаундом «m» уровня b и взрывонепроницаемая оболочка «d»;
- уровень взрывозащиты для взрывоопасных газовых сред Gb;
- состав материала, используемого для изготовления оповещателя соответствует ГОСТ Р МЭК 60079-0 для электрооборудования группы II для разных зон;
- в соответствии с требованиями ГОСТ Р МЭК 60079-1 токоведущие и искрящие части заключены во взрывонепроницаемую оболочку коробки коммутационной, которая выдерживает давление взрыва и совместно со средствами защиты исключает передачу взрыва в окружающую взрывоопасную среду;
- температура нагрева наружных поверхностей оболочки в нормальных режимах не превышает температур для электрооборудования соответствующего температурного класса по ГОСТ Р МЭК 60079-0;
- после монтажа, оповещатель протереть влажной тряпкой, смоченной в дистиллированной воде.

3.4 МАРКИРОВКА

Маркировка оповещателя должна содержать следующую информацию:

- наименование или товарный знак предприятия-изготовителя;
- наименование, условное обозначение и условное наименование;
- маркировку взрывозащиты;
- название органа по сертификации взрывозащиты и номер сертификата;
- степень защиты от окружающей среды;
- диапазон температур;
- напряжение питания;
- дату выпуска;
- заводской номер;
- единый знак обращения продукции на рынке государств-членов Таможенного союза;
- специальный знак взрывобезопасности
- знаки соответствия систем сертификации.

4 МОНТАЖ ОПОВЕЩАТЕЛЯ

ВНИМАНИЕ!

Установка и электромонтаж оповещателя должны выполняться только квалифицированными специалистами.

При монтаже и эксплуатации оповещателя запрещено:

- отворачивать винты и снимать рупор оповещателя;*
- подключать напряжение питания, не соответствующее характеристикам оповещателя;*
- эксплуатировать оповещатель при t° окружающей среды, не соответствующей характеристикам оповещателя;*
- подключать оповещатель с отступлением от схем, размещенных в руководстве по эксплуатации без официального согласования с производителем оповещателя;*
- вносить любые изменения в конструкцию оповещателя;*
- подвергать оповещатель ударам или падению с высоты более 0,1 м;*

Нарушение данных требований приводит к безусловному прекращению гарантийных обязательств и может оказаться причиной неправильной работы оповещателя.

Не разрешается открывать оповещатель во взрывоопасной среде при включенном напряжении питания.

4.1 РАСПОЛОЖЕНИЕ ОПОВЕЩАТЕЛЯ

При размещении оповещателя должны быть приняты во внимание следующие факторы:

- определение наиболее оптимального рабочего места оповещателя;
- уверенность, что для оповещения контролируемой зоны используется достаточное количество оповещателей;
- обеспечение лёгкого доступа к оповещателю для проведения работ по техническому обслуживанию.

4.2 ПРОЦЕДУРА МОНТАЖА ОПОВЕЩАТЕЛЯ

Монтаж оповещателя на объекте должен производиться в соответствии с утвержденным в установленном порядке проектом размещения.

Перед монтажом оповещателя необходимо произвести внешний осмотр, особенно обратить внимание на:

- отсутствие повреждений корпуса, рупора оповещателя и коробки коммутационной;

- наличие средств уплотнения кабельного ввода и отсутствие его повреждения;
- наличие всех крепежных элементов (болтов, гаек, шайб) в соответствии с проектом размещения оповещателя на объекте;
- плотное соединение с коробкой коммутационной.

Для установки и монтажа оповещателя необходимо выполнить следующее:

- перед установкой произвести проверку работоспособности оповещателя путём подачи на него напряжения от штатного усилителя проводной сети или других устройств, в составе которых будет работать оповещатель.
- определить место установки и разметить место крепления, рисунок 1 в соответствии с утвержденным в установленном порядке проектом размещения;
- закрепить крепежное устройство;
- установить на крепежное устройство корпус оповещателя и зафиксировать болтами;
- установить коробку коммутационную и произвести электрический монтаж.

4.3 ЭЛЕКТРИЧЕСКИЙ МОНТАЖ

Монтаж и эксплуатация изделия должна осуществляться в соответствии с требованиями руководства по эксплуатации, главы 7.3 «Правил устройства электроустановок», ГОСТ Р МЭК 60079-0, ГОСТ Р МЭК 60079-1, ГОСТ Р МЭК 60079-10.

Требования к проводам и кабелям.

Подключаемый к оповещателю электрический кабель должен быть защищен от растягивающих и скручивающих нагрузок.

Обеспечение влагозащищённости.

Во время монтажных работ важно принять меры, чтобы не допустить попадание влаги в электрические соединения. Обеспечение влагозащищённости необходимо для сохранения работоспособности системы в процессе эксплуатации, при этом ответственность за выполнение этих мер лежит на монтажно-наладочной организации.

Процедура электрического монтажа.

При электромонтаже оповещателя должна соблюдаться следующая процедура:

Подключение оповещателя осуществляется в соответствии со схемой подключения, рис. 4 и 5 настоящего РЭ.

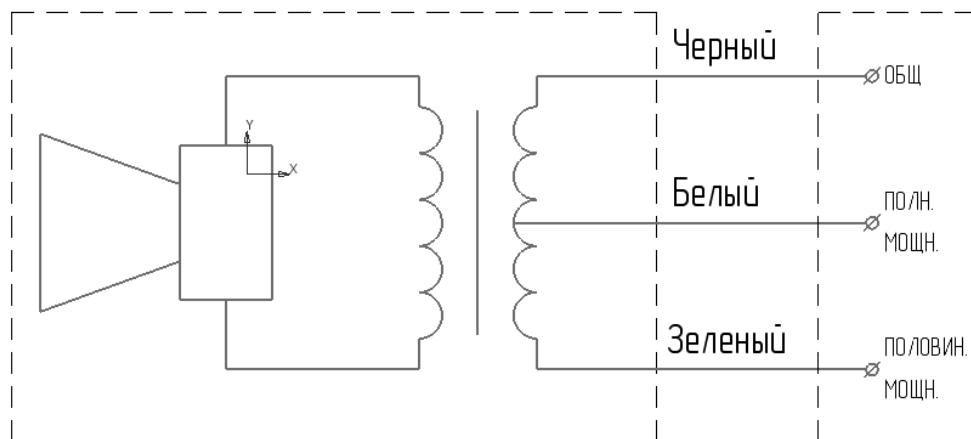


Рисунок 4 – Схема подключения оповещателя «ГВР-Ехм-10-Прометей», «ГВР-Ехм-15-Прометей», «ГВР-Ехм-25-Прометей»

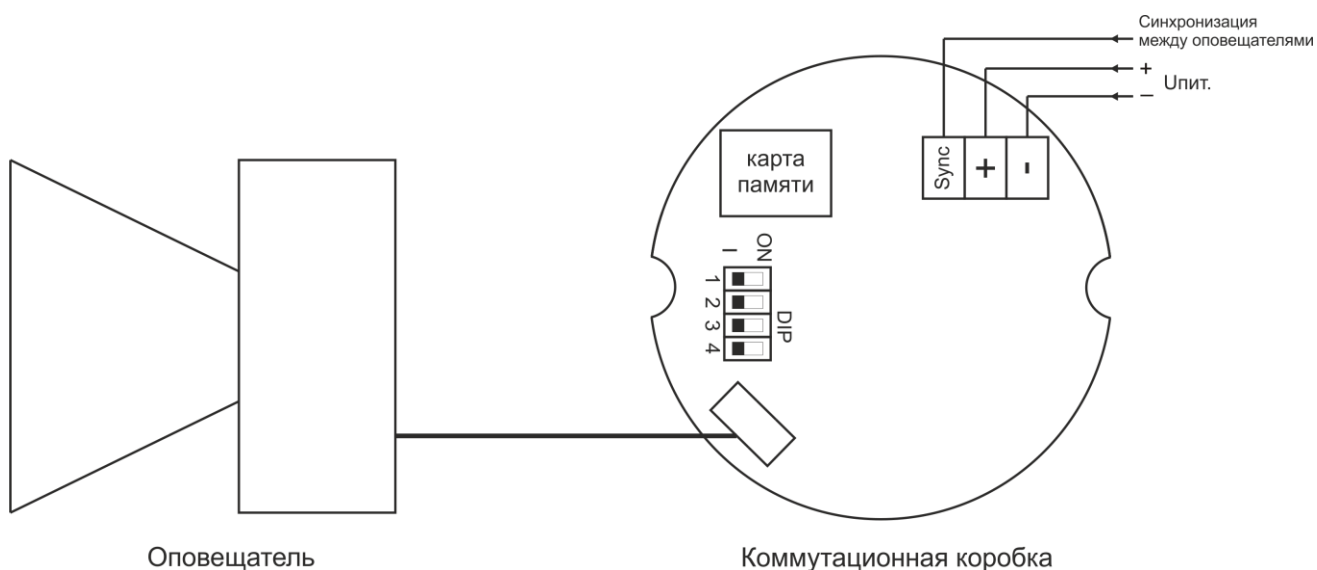


Рисунок 5 – Схема подключения оповещателя «РЗОР-Ехм-10-Прометей», «РЗОР-Ехм-15-Прометей», «РЗОР-Ехм-25-Прометей»

5 ОБНАРУЖЕНИЕ И УСТРАНЕНИЕ НЕИСПРАВНОСТЕЙ

ВНИМАНИЕ!

Не отключенный от сети оповещатель снимать категорически запрещается.

Корпус оповещателя является неразборным элементом. Ремонт оповещателя должен производиться только на предприятии – изготовителе.

Поиск неисправности заключается в проверке правильности подключения оповещателя в соответствии с рис.3.

Если вышеперечисленное требование не устранили состояние неисправности, то следует обратиться в службу технической поддержки по телефону (343) 379-07-95 или электронной почте support@spectron-ops.ru.

6 ТЕХНИЧЕСКОЕ ОБСЛУЖИВАНИЕ

При монтаже, демонтаже и обслуживании оповещателя во время эксплуатации на объекте необходимо соблюдать меры предосторожности в соответствии с

правилами техники безопасности, установленными для объекта. Ответственность за соблюдение правил безопасности возлагается на обслуживающий персонал.

При эксплуатации, оповещатель должен подвергаться внешнему систематическому осмотру, необходимо проводить проверку и техническое обслуживание в соответствии с требованиями ГОСТ 30852.17.

Периодический осмотр оповещателя должен проводиться в сроки, которые устанавливаются технологическим регламентом в зависимости от производственных условий, но не реже одного раза в год.

При внешнем осмотре оповещателя необходимо проверить:

- целостность корпуса оповещателя и коробки коммутационной (отсутствие трещин, и других механических повреждений);
- наличие всех крепежных деталей и их элементов, качество крепежных соединений;
- наличие маркировки взрывозащиты;
- состояние уплотнения вводимых кабелей. Проверку производят на отключенном от сети оповещателе.

Механические повреждения на взрывозащитных поверхностях не допускаются.

Категорически запрещается эксплуатация оповещателя с поврежденными деталями, обеспечивающими взрывозащиту, и другими неисправностями.

7 РЕМОНТ И ВОЗВРАТ УСТРОЙСТВА

Оповещатель не предназначен для ремонта пользователем на местах использования. При возникновении проблем, следует обратиться к разделу «Обнаружение и устранение неисправностей». При обнаружении неисправностей и дефектов, потребителем составляется акт в одностороннем порядке с описанием неисправности. Оповещатель с паспортом и актом возвращается на предприятие-изготовитель по адресу: 623700, Россия, Свердловская обл., г. Березовский, ул. Ленина, 2д. тел.: (343)379-07-95.

Упаковка оповещателя для транспортировки описана в разделе «Транспортирование и хранение».

8 ГАРАНТИИ ИЗГОТОВИТЕЛЯ

Срок службы оповещателя 10 лет.

Гарантийный срок службы 12 месяцев со дня ввода в эксплуатацию.

Получить бесплатно дополнительную гарантию 24 месяца через сервис ПРОДЛЕНИЕ ГАРАНТИИ <http://spectron-ops.ru/>.

Гарантийный ремонт с учётом требований ГОСТ Р МЭК 60079-19 или замена оповещателя производится предприятием-изготовителем при условии соблюдения потребителем правил транспортирования, хранения и эксплуатации.

Предприятие-изготовитель не принимает претензий: если истек гарантийный срок эксплуатации; при отсутствии паспорта на оповещатель; в случае механических повреждений; в случае нарушений настоящего руководства по эксплуатации.

9 ТРАНСПОРТИРОВАНИЕ И ХРАНЕНИЕ

Оповещатель, для транспортирования, должен быть упакован в заводскую упаковку или подходящий по размерам ящик (коробку) с обязательным применением воздушно-пузырчатой пленки, вспененного полиэтилена или другого амортизирующего материала. Если несколько изделий размещаются в одной коробке, то между ними обязательно предусмотреть изолирующие прокладки.

Оповещатель может транспортироваться на любое расстояние, любым видом транспорта. При транспортировании должна быть обеспечена защита транспортной тары от атмосферных осадков.

Во время погрузочно-разгрузочных работ и при транспортировании, оповещатель не должен подвергаться резким ударам и воздействиям атмосферных осадков. Способ укладки коробки с оповещателем на транспортное средство должен исключать его перемещение при транспортировании.

10 ИНФОРМАЦИЯ ДЛЯ ЗАКАЗА

Пример записи в документации при заказе:

Оповещатель пожарный взрывозащищенный речевой

« ГВР-Ехm-15-Прометей. Х»

Х – комплект кабельных вводов (таблица 4, рис. 6 и 7).

В комплект поставки оповещателя входит:

- оповещатель 1 шт.;
- коробка коммутационная..... по заказу;
- кабельный ввод..... по заказу;
- паспорт СПЕК.425548.010.001 ПС1 шт.

Таблица 4

Обозначение	Расшифровка
ШТ-1/2-М	Штуцер для трубной разводки с резьбой G ½
КВ-12-М	Кабельный ввод для монтажа бронированным кабелем с диаметром брони до 12 мм или металлорукавом с условным проходом D=10 мм
ЗГ-М	Оконечная заглушка M20x1,5
ШТ-3/4-М	Штуцер для трубной разводки с резьбой G ¾
КВ-15-М	Кабельных ввод для монтажа кабелем в металлорукаве с условным проходом D=15 мм
КВ-18-М	Кабельных ввод для монтажа кабелем в металлорукаве с условным проходом D=18 мм
КВ-20-М	Кабельных ввод для монтажа кабелем в металлорукаве с условным проходом D=20 мм



ШТ-1/2-М



КВ-12-М



ЗГ-М



ШТ-3/4-М



КВ-15/18/20-М

Рисунок 6 – Кабельный ввод

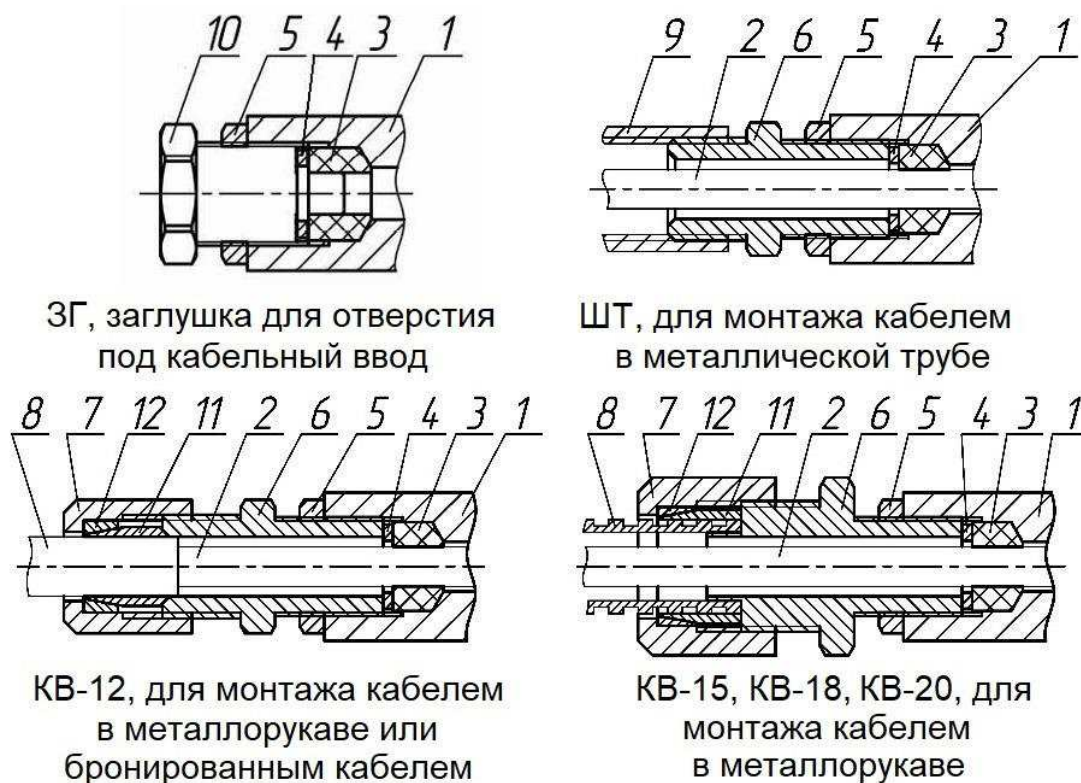


Рисунок 7 – различные вводные устройства

Обозначения:

1 – основание корпуса; 2 – внутренняя изоляция кабеля; 3 – кольцо уплотнительное; 4 – шайба; 5 – контргайка; 6 – штуцер; 7 – гайка; 8 – броня кабеля или металлорукав; 9 – трубная муфта (в комплект не входит); 10 – заглушка; 11 – конус; 12 – кольцо.

11 СООТВЕТСТВИЕ СЕРТИФИКАТУ

«ГВР-Ехм-10-Прометей», «ГВР-Ехм-15-Прометей», «ГВР-Ехм-25-Прометей», «РЗОР-Ехм-10-Прометей», «РЗОР-Ехм-15-Прометей», «РЗОР-Ехм-25-Прометей» - коммерческие названия оповещателей, соответствуют названию в сертификате:

«Прометей-ГВР-Ехм-10», «Прометей-ГВР-Ехм-15», «Прометей-ГВР-Ехм-25», «Прометей-РЗОР-Ехм-10», «Прометей-РЗОР-Ехм-15», «Прометей-РЗОР-Ехм-25».

АДРЕС ИЗГОТОВИТЕЛЯ

Россия,
623700, Свердловская обл., г. Березовский, ул. Ленина, 2д.
т/ф. (343)379-07-95.

info@spectron-ops.ru www.spectron-ops.ru



НАУЧНО-ПРОИЗВОДСТВЕННОЕ ОБЪЕДИНЕНИЕ

СПЕКТРОН