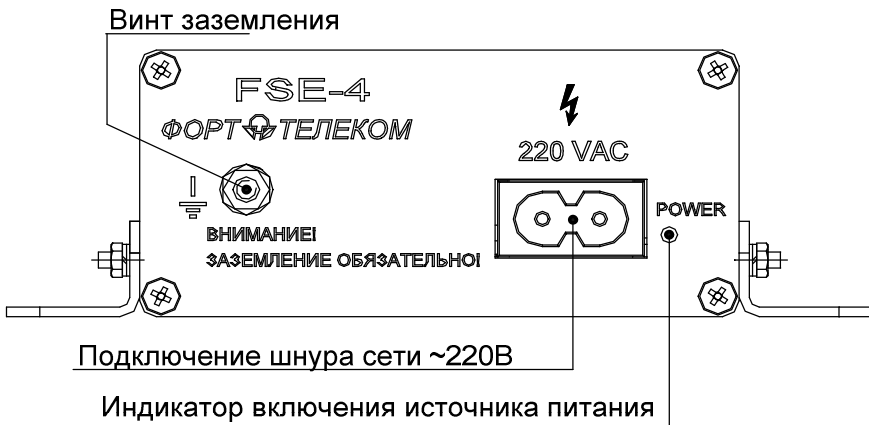
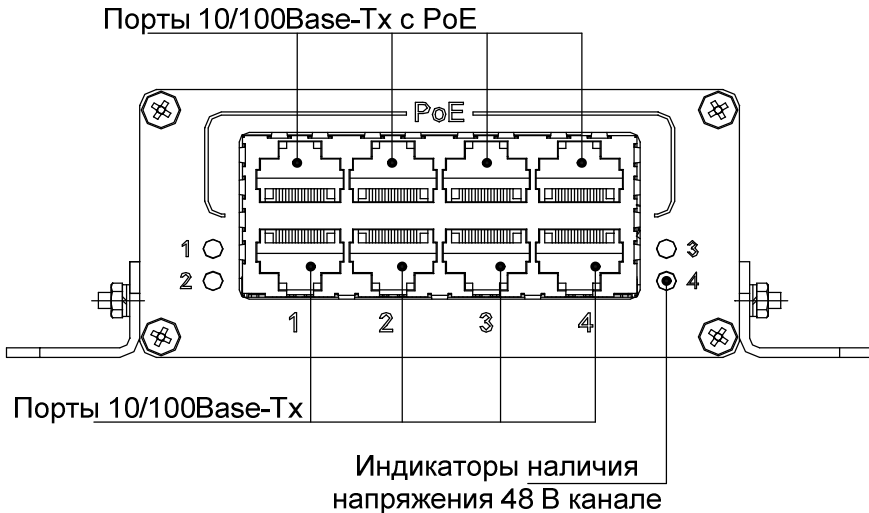


# Устройство питания через Ethernet (PoE)

## Руководство по эксплуатации Модели: FSE-4



## **Назначение**

Устройство FSE-4 является устройством питания через Ethernet (PoE) типа PSE (Power Supply Equipment), которое эксплуатируется совместно с устройством типа PD (Powered Device, например, устройство FD-1 ИГУЛ.305177.001.

Устройство FSE-4 совместно с устройствами FD-1 предназначено для питания устройств с интерфейсом 10/100Base-TX через кабель UTP Cat 5.

## **Технические характеристики**

- Полное соответствие стандарту IEEE 802.3af:
  - ✓ вариант питания “А” (FSE-4A) или вариант питания “В” (FSE-4B);
  - ✓ поддержка этапов:
    - определения подключения,
    - классификации,
    - подачи полного напряжения и наблюдения за подключением,
    - отключения;
  - ✓ длина кабеля не более 100 м;
- Количество каналов - четыре;
- Мощность, отдаваемая в каждый канал – не менее 15,4 Вт;
- Максимальная общая мощность – не менее 50 Вт;
- Напряжение питания в канале  $48 \pm 2\%$  В;
- Защита от перенапряжений и статических разрядов каждого канала;
- Защита от перегрузок и короткого замыкания каждого канала;
- Питающее напряжение от ~187В до ~242 В;
- Алюминиевый корпус;
- Габаритные размеры 133 x90x42 мм;

## **Индикация**

Индикаторы “1”...”4” отображают наличие напряжения питания в каналах.

## **Условия эксплуатации**

Устройство рассчитано на непрерывную круглосуточную работу в помещениях в условиях:

- температура окружающего воздуха от минус 15 °С до плюс 40 °С;

- относительная влажность воздуха до 80 % при температуре плюс 25 °С;

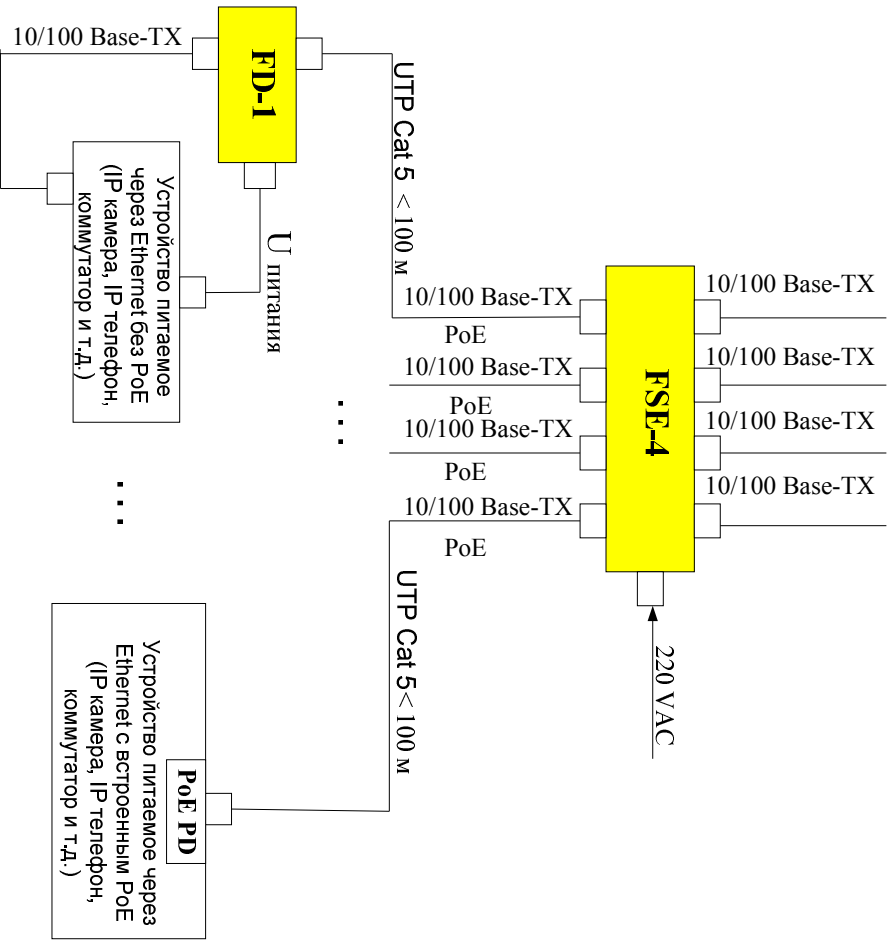
- атмосферное давление не ниже 60 кПа (450 мм рт. ст.).

В части устойчивости к микросекундным импульсным помехам большой энергии условия эксплуатации устройства - класс 2 (электромагнитная обстановка при разносе силовых и сигнальных кабелей, ГОСТ Р 51317.4.5-99 Приложение Б)

## **Установка и подключение**

При установке устройство имеет возможность крепления. Расстояние между отверстиями для крепления - 114 мм под винты М5. Для подключения к сети переменного тока в комплект поставки включен шнур.

## Схѐма использования



**Комплектность**

<b>Обозначение и наименование</b>	<b>Кол-во</b>
Устройство FSE-4 ____ ИЛПГ.305177.003 ____	1
Руководство по эксплуатации ИЛПГ.305177.003 РЭ	1
Шнур сетевой 220 В длиной 1м	1
Упаковка	1

**Свидетельство о приемке**

Устройство FSE-4 \_\_\_\_ № \_\_\_\_\_  
заводской номер

изготовлено в соответствии с техническими условиями  
ИЛПГ.300409.000 ТУ и признано годным для  
эксплуатации.

МП

\_\_\_\_\_  
число, месяц, год

## **Гарантии изготовителя**

Изготовитель гарантирует соответствие устройства требованиям ИЛПГ.300409.000 ТУ. Гарантийный срок эксплуатации изделия - 12 месяцев с даты продажи, но не более 18 месяцев с даты изготовления.

Гарантийный ремонт не производится в следующих случаях:

- если гарантийный срок уже истек;
- при отсутствии или повреждении гарантийной этикетки или маркировки с заводским номером на корпусе изделия, а также, если заводской номер был изменен, удален или неразборчив;
- при наличии внешних и внутренних механических повреждений (сколы, трещины, деформация, повреждение шнура питания, разломы или трещины разъемов), следов воздействия химических веществ, агрессивных сред, жидкостей, сильных загрязнений, а также при наличии насекомых или следов их пребывания;
- из-за несоблюдения правил подключения, установки, эксплуатации, установленных настоящим руководством;
- несоответствия параметров электропитания, установленным в настоящем РЭ;
- вследствие форс-мажорных обстоятельств, действий третьих лиц и других причин, независящих от изготовителя.

***Юридический адрес:***

Россия, 614007, г. Пермь,  
ул. Тимирязева, 24.

***Почтовый адрес:***

Россия, 614107, г. Пермь,  
ул. Хрустальная, 8а офис 4

Email: [info@fort-telecom.ru](mailto:info@fort-telecom.ru)