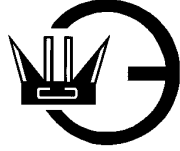




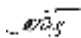
УП001



**ОПОВЕЩАТЕЛЬ ПОЖАРНЫЙ
ЗВУКОВОЙ ВЗРЫВОЗАЩИЩЁННЫЙ
ЕхОППЗ-2В**

Руководство по эксплуатации

908.2013.00.000 РЭ

		05.06			
<i>Инв. № подл.</i>	<i>Подп. и дата</i>	<i>Взам. инв. №</i>	<i>Инв. № дубл.</i>	<i>Подп. и дата</i>	

Настоящее Руководство по эксплуатации (далее по тексту - РЭ) предназначено для изучения устройства и правильной эксплуатации Оповещателей пожарных звуковых взрывозащищённых ЕхОППЗ-2В (далее по тексту - Оповещатель).

К монтажу, технической эксплуатации и техническому обслуживанию Оповещателей может быть допущен аттестованный персонал специализированных организаций, имеющих соответствующие лицензии, ознакомленный с настоящим РЭ и прошедший инструктаж по ТБ.

1 Описание и работа

1.1 Назначение и условия эксплуатации

Оповещатели соответствуют конструкторской документации 908.2013.00.000 и 908.2329.00.000, 908.2352.00.000, требованиям ГОСТ Р 51330.0-99, ГОСТ Р 51330.1-99, ГОСТ 21786-76, НПБ 77 – 98 и ТУ4371-073-12150638-2002 и предназначены для непрерывной круглосуточной работы (обеспечение возможности выдачи звуковых сигналов тревожной сигнализации) в системах пожарной сигнализации и пожаротушения при совместной работе с любыми приёмно-контрольными устройствами.

Оповещатели могут быть применены во взрывоопасных зонах 1 и 2 классов по ГОСТ Р 51330.9-99 и ГОСТ Р 51330.13-99.

Степень защиты – IP 65 по ГОСТ 14254-96.

Вид и уровень взрывозащиты Оповещателей по ГОСТ Р 51330.0-99 1ExdIICT6

Оповещатели ЕхОППЗ-2В-Р и ЕхОППЗ-2В-ПМР допускается использовать при температуре окружающей среды от 70 до 120°С в течение 3-х часов во взрывоопасной зоне с группой взрывоопасной смеси Т1-Т4.

Оповещатели в рабочем состоянии по климатическому исполнению соответствуют:

- ЕхОППЗ-2В-С и ЕхОППЗ-2В-ПМ-С (в корпусе из Ст20 с защитным покрытием) - группе исполнения С4 по ГОСТ 12997-84 и УХЛ3.1 по ГОСТ 15150-69 в температурном диапазоне от минус 30 до 50°С для работы в атмосфере типа II по ГОСТ 15150-69;

- ЕхОППЗ-2В-Н и ЕхОППЗ-2В-ПМ-Н (в корпусе из нержавеющей стали) - группе исполнения Д3 по ГОСТ 12997-84 и УХЛ1.1 по ГОСТ 15150-69 в температурном диапазоне от минус 60 до 70°С для работы в атмосфере типа III или IV по ГОСТ 15150-69.

- ЕхОППЗ-2В-А и ЕхОППЗ-2В-ПМ-А (в корпусе из алюминиевого сплава) - группе исполнения Д3 по ГОСТ 12997-84 и УХЛ1.1 по ГОСТ 15150-69 в температурном диапазоне от минус 60 до 70°С для работы в атмосфере типа II по ГОСТ 15150-69.

- ЕхОППЗ-2В-Р-Н и ЕхОППЗ-2В-ПМР-Н (в корпусе из нержавеющей стали, с расширенным диапазоном температуры эксплуатации) - группе исполнения Д3 по ГОСТ 12997-84 и УХЛ1.1 по ГОСТ 15150-69 в температурном диапазоне от минус 60 до 70°С и при температуре от 70°С до 120°С в течение 3 часов (с последующим охлаждением) для работы в атмосфере типа III или IV по ГОСТ 15150-69.

- ЕхОППЗ-2В-Р-А и ЕхОППЗ-2В-ПМР -А (в корпусе из алюминиевого сплава с защитным покрытием, с расширенным диапазоном температуры эксплуатации) - группе исполнения Д3 по ГОСТ 12997-84 и УХЛ1.1 по ГОСТ 15150-69 в температурном диапазоне от минус 60 до 70 °С и при температуре от 70°С до 120°С в течение 3 часов (с последующим охлаждением) для работы в атмосфере типа II по ГОСТ 15150-69.

Оповещатели в нерабочем состоянии (хранение, транспортирование и при перерывах в работе) соответствуют – ГОСТ 12997-84 и условиям хранения и транспортирования 4 по ГОСТ 15150-69.

По устойчивости к воздействию атмосферного давления Оповещатели соответствуют группе исполнения Р1 по ГОСТ 12997-84.

Оповещатели поставляются с кабельными вводами различных исполнений: для открытой прокладки присоединяемого кабеля (**К**), для прокладки кабеля в трубе (**Т**), а также для присоединения бронированного кабеля (**Б**).

Материал кабельных вводов для Оповещателей модели ЕхОППЗ-2В-Н, ЕхОППЗ-2В-Р-Н, ЕхОППЗ-2В-Р-А, ЕхОППЗ-2В-ПМ-Н, ЕхОППЗ-2В-ПМР-Н и ЕхОППЗ-2В-ПМР-А - нержавеющая сталь 12Х18Н10Т, для моделей ЕхОППЗ-2В-С, ЕхОППЗ-2В-ПМ-С, ЕхОППЗ-2В-А и ЕхОППЗ-2В-ПМ-А – Ст 20 с антикоррозийным покрытием.

Оповещатели по способу защиты человека от поражения электрическим током соответствуют III классу по ГОСТ Р 51350-90.

По электромагнитной совместимости Оповещатели соответствуют требованиям ГОСТ Р 50009-2000 и НПБ 57-97 для второй степени жёсткости.

Конструктивное исполнение Оповещателей обеспечивает их пожарную безопасность по ГОСТ 12.1.004-91 и НПБ 77-98.

Пример записи обозначения при заказе и в другой документации

Ех ОППЗ-2В-ПМР-А Т- 1 ТУ 4371-073-12150638-2002

1 2 3 4 5

1- тип прибора

- стандартного исполнения Ех ОППЗ-2В;

- стандартного исполнения Ех ОППЗ-2В-Р с расширенным диапазоном температуры эксплуатации;

- повышенной мощности ЕхОППЗ-2В-ПМ;

- повышенной мощности с расширенным диапазоном температуры эксплуатации

ЕхОППЗ-2В-ПМР

2-материал корпуса и исполнение:

С - Ст20, защитное покрытие, $t_{\text{раб}}$ °С от минус 30 до 50;

Н - 12Х18Н10Т, $t_{\text{раб}}$ °С от минус 60 до 70 или от минус 60 до 70 (от 70 до 120°С кратковременно до 3 часов для моделей Ех ОППЗ-2В-Р и ЕхОППЗ-2В-ПМР);

А – алюминиевый сплав, защитное покрытие, $t_{\text{раб}}$ °С от минус 60 до 70 или от минус 60 до 70 (от 70 до 120°С кратковременно до 3 часов для моделей Ех ОППЗ-2В-Р и ЕхОППЗ-2В-ПМР);

3-тип штуцера (кабельного ввода):

-**Т**- для прокладки кабеля в трубе с присоединительной резьбой G 3/4-В, диаметр наружной изоляции кабеля 8 - 14 мм;

-**Т- G1/2** -для прокладки кабеля в трубе с присоединительной резьбой G1/2-В, диаметр наружной изоляции кабеля 8 - 12 мм;

- **К**- под кабель для открытой прокладки с диаметром наружной изоляции 8 - 14 мм;

- **Б**- под бронированный кабель с диаметром наружной изоляции под броней 8 - 14 мм;

В комплект каждого штуцера (кабельного ввода) входят стальная заглушка и резиновые уплотнения для кабелей диаметрами 8 – 10, 10 – 12 и 12 – 14 мм

4-тип звучания:

1 - с переменным звучанием типа "сирена";

2 – непрерывное звучание

5– обозначение технических условий.

1.2 Технические требования

1.2.1 Оповещатели должны соответствовать комплекту конструкторской документации 908.2013.00.000 (модели ЕхОППЗ-2В), 908.2329.00.000 (модели ЕхОППЗ-2В-ПМ), 908.2352.00.000 (модели ЕхОППЗ-2В-Р и ЕхОППЗ-2В-ПМР) и требованиям ГОСТ 12997-84, ГОСТ 14254-96, ГОСТ Р 51330.0-99, ГОСТ Р 51330.1-99, ГОСТ 21786-76 и НПБ 77-98.

Вносимые в согласованную конструкторскую документацию изменения и дополнения, касающиеся средств взрывозащиты, материалов и других требований, регламентируемых ГОСТ Р 51330.0-99 и ГОСТ Р 51330.1-99, должны быть согласованы с уполномоченной Испытательной организацией в соответствии с действующими "Правилами сертификации электрооборудования для взрывоопасных сред", утверждёнными Постановлением Госстандарта России и Госгортехнадзора России от 19.03.2004 №28/10.

1.2.2 Все применяемые при изготовлении Оповещателей сырьё, материалы и комплектующие изделия должны иметь действующие документы, подтверждающие качество поставляемой продукции.

1.3 Технические характеристики

1.3.1 Несущая частота звукового сигнала Оповещателя (звуковой сигнал промодулирован по частоте), Гц 1500 – 3000

1.3.2 Максимальное значение уровня звукового давления Оповещателей (звуковой сигнал промодулирован по амплитуде) на расстоянии (1,00± 0,05) м вдоль его оси при напряжении электропитания 24 В, дБ, не менее

- для всех исполнений ЕхОППЗ-2В

95

- для всех исполнений ЕхОППЗ-2В-ПМ (повышенной мощности излучения) 105
- для всех исполнений ЕхОППЗ-2В-Р 95 (при температуре до 70°C) и 90 (при температуре от 70°C до 120°C в течение 3 часов);
- для всех исполнений ЕхОППЗ-2В-ПМР - 105 (при температуре до 70°C) и 100 (при температуре от 70°C до 120°C в течение 3 часов).

1.3.3 Допускаемая продолжительность непрерывной работы в режиме подачи звукового сигнала, мин, не более:

- для моделей ЕхОППЗ-2В и ЕхОППЗ-2В-ПМ до №1500 выпуска 2006 г 10;
- для моделей ЕхОППЗ-2В и ЕхОППЗ-2В-ПМ с №1500 включительно выпуска 2006 г и всех Оповещателей моделей ЕхОППЗ-2В-Р и ЕхОППЗ-2В-ПМР 180

1.3.4 Напряжение питания постоянного тока от 10,8 до 26,4 В

Номинальное напряжение питания – 24 В.

Ток потребления при напряжении 24 В в прерывистом звучании ("сирена") - не более 120 мА, при непрерывном звучании – не более 300 мА.

1.3.5 Габаритные размеры, мм, не более 122 x 105 x 160

1.3.6 Масса, кг, не более 3,0

1.3.7 Электрическое сопротивление изоляции между корпусом и цепями электрической схемы Оповещателя:

- не менее 20 МОм при нормальной температуре (20±5)°С и относительной влажности не более 75%;

- не менее 1 МОм в рабочих условиях при верхнем значении относительной влажности в соответствии с требованиями ГОСТ 12997-84.

1.3.8 Электрическая прочность изоляции Оповещателя выдерживает в течение 1 минуты испытательное напряжение 500 В синусоидального тока частотой (50±5) Гц при нормальных условиях в соответствии с требованиями ГОСТ 12997-84.

1.4 Устройство и работа

1.4.1 Оповещатель представляет собой звуковой резонатор, установленный в стальной сварной или литой алюминиевой взрывонепроницаемой оболочке, соответствующей требованиям ГОСТ Р 51330.0-99 и ГОСТ Р 51330.1-99, и состоящей из корпуса и крышки. Внутри взрывонепроницаемой оболочки помещены пьезокерамический звуковой излучатель на стальной мембране и электрическая плата, отделённая от излучателя взрывонепроницаемой перегородкой с резиновыми герметизирующими прокладками.

Герметизированные взрывонепроницаемые кабельные вводы позволяют ввести кабели с наружным диаметром 8...14 мм (для бронированных кабелей указанные диаметры относятся к их диаметру по поясной изоляции). Герметизация выхода проводников через взрывонепроницаемую перегородку достигается заливкой клеем-компаундом К-300 или К-400. Оповещатель имеет внутренний и наружный зажимы заземления и знаки заземления.

Самоотвинчивание крышки и штуцеров кабельных вводов и несанкционированный доступ во внутреннюю полость Оповещателя предотвращены опломбированной проволоочной скруткой.

Токоведущие и заземляющие зажимы предохранены от ослабления применением контргаек и пружинных шайб.

Схема внешних подключений – двухпроводная (и провод внутреннего заземления).

Пространственное положение Оповещателя при эксплуатации – любое.

Температура нагрева наружных частей Оповещателя от собственных энергоисточников при любой аварии не превышает 85°C.

Резонатор Оповещателей ЕхОППЗ-2В-ПМ и ЕхОППЗ-2В-ПМР (повышенной мощности) имеет более сложную форму.

Конструкция Оповещателей с расширенным диапазоном температуры эксплуатации ЕхОППЗ-2В-Р и ЕхОППЗ-2В-ПМР отличается:

- уплотнительные кольца изготовлены из термостойкой резины ИРП-1266;
- пьезокристалл звукового излучателя приклеен термостойким клеем ВС-10Т;
- в электрической схеме применены комплектующие с предельной температурой эксплуатации 125°C.

1.4.2 При подаче рабочего напряжения на Оповещатель, оно (напряжение питания) поступает на электрическую плату, где преобразуется в высокочастотный (промодулированный по частоте и амплитуде в исполнении "сирена") электрический сигнал. Далее электрический сигнал поступает на

трансформатор, усиливается и идёт на пьезокерамический излучатель, заставляя колебаться стальную мембрану, излучающую звуковой сигнал тревоги, который, в свою очередь, усиливается в резонаторе Оповещателя.

1.5 Комплект поставки

1.5.1 Комплект поставки Оповещателей должен соответствовать таблице 1

Таблица 1

Обозначение	Наименование	Кол.	Примечание
908.2013.00.000 (908.2329.00.000, 908.2352.00.000)	Оповещатель ЕхОППЗ-2В (ЕхОППЗ-2В-ПМ, ЕхОППЗ-2В-Р, ЕхОППЗ-2В-ПМР)	1 шт.	Со штуцерами в соответствии с заказом: под открытый кабель, или под прокладку кабеля в трубе с присоединительной резьбой G3\4-B(G1/2-B), или под бронированный кабель
908.2013.00.000 ЭТ	Этикетка	1 экз.	
908.2013.00.000 РЭ	Руководство по эксплуатации		1 экз. на каждые 25 штук Оповещателей
Комплект ЗИП			
908.2013.00.013	Кольцо уплотнительное (смесь резиновая ИРП 1347)	2 шт	для кабеля диаметром 8-10 мм
908.2013.00.013-02		2 шт	для кабеля диаметром 10-12 мм
908.2013.00.013-04*		2 шт	для кабеля диаметром 12-14 мм (ненужное зачеркнуть)
для ЕхОППЗ-2В-Р и ЕхОППЗ-2В-ПМР	Кольцо уплотнительное (смесь резиновая ИРП 1266)		(ненужное зачеркнуть)
908.2013.00.013-01		2 шт	для кабеля диаметром 8-10 мм
908.2013.00.013-03		2 шт	для кабеля диаметром 10-12 мм
908.2013.00.013-05*		2 шт	для кабеля диаметром 12-14 мм
908.2013.90.000	Ключ специальный		1 экз. на каждые 25 штук Оповещателей
* - не поставляются для исполнений под прокладку кабеля в трубе с присоединительной резьбой G1/2-B			
Примечание – Два комплекта сменных деталей (кольцо уплотнительное, кольцо нажимное и заглушка) установлены на Оповещатель при поставке			

1.6 Маркирование и пломбирование



1.6.1 Оповещатели имеют маркировку и предупредительные надписи в соответствии с требованиями ГОСТ Р 51330.0-99, ГОСТ Р 51330.1-99 и ГОСТ 14192-96.

1.6.2 На крышке корпуса Оповещателей должна быть нанесена предупредительная надпись - **"ОТКРЫВАТЬ, ОТКЛЮЧИВ ОТ СЕТИ"**. Надпись должна быть нанесена по кольцевому контуру крышки (или на табличке) ударным способом, методом лазерной гравировки или фотохимпечатью (фотохимтравлением) на табличке.



На табличке, закрепленной на корпусе Оповещателя, или на корпусе Оповещателя, должна быть нанесена маркировка, содержащая:

- знак пожарной безопасности;
 - товарный знак предприятия-изготовителя;
 - тип Оповещателя (ЕхОППЗ-2В, ЕхОППЗ-2В-Р, ЕхОППЗ-2В-ПМ или ЕхОППЗ-ПМР);
 - условное обозначение материала корпуса: **С** – Ст 20 с защитным покрытием (только для ЕхОППЗ-2В и ЕхОППЗ-2В-ПМ); **Н** – сталь 12Х18Н10Т; **А** – алюминиевый сплав с защитным покрытием);
 - тип звучания (**1** - с переменным звучанием типа "сирена", **2** – непрерывное звучание);
 - температуру окружающего воздуха при эксплуатации ($-30^{\circ}\text{C} \leq t_a \leq 50^{\circ}\text{C}$ или $-60^{\circ}\text{C} \leq t_a \leq 70^{\circ}\text{C}$);
 - наименование органа по сертификации и номер сертификата;
 - дата выпуска (месяц, год);
 - вид взрывозащиты (**1ExdIICT6**);
 - степень защиты от проникновения пыли и влаги (IP65);
 - заводской номер;
- Примеры выполнения маркировки:



Пример 1

  Ex ОППЗ-2В-Н-1 $-60\text{ }^{\circ}\text{C} \leq t_a \leq 70\text{ }^{\circ}\text{C}$ ЦСВЭ № РОСС RU.ГБ05.В01358
Дата 11. 2005г 1ExdПСТ6 IP65 Зав. № 1234

Пример 2

  Ex ОППЗ-2В-ПМ-А-2 $-60\text{ }^{\circ}\text{C} \leq t_a \leq 70\text{ }^{\circ}\text{C}$ ЦСВЭ № РОСС RU.ГБ05.В01358 Дата 11.
2005г 1ExdПСТ6 IP65 Зав. № 1234

Пример 3

  Ex ОППЗ-2В-Р-А-2 $-60\text{ }^{\circ}\text{C} \leq t_a \leq 70\text{ }^{\circ}\text{C}$ ЦСВЭ № РОСС RU.ГБ05.В01358
Дата 11. 2005г 1ExdПСТ6 IP65 Зав. № 1234

1.6.3 Маркировка транспортной тары (в которую упаковываются Оповещатели) должна быть выполнена в соответствии с требованиями ГОСТ 14192-96 и иметь манипуляционные знаки "Осторожно, хрупкое" и "Бойтся сырости"

1.7 Упаковка

1.7.1 Упаковка Оповещателей производится по чертежам предприятия-изготовителя.

1.7.2 Перед упаковыванием Оповещатели оборачиваются водонепроницаемой бумагой по ГОСТ 8828-89 или помещаются в полиэтиленовую пленку по ГОСТ 10354-82 и завариваются.

1.7.3 Количество Оповещателей, упакованных в одну единицу транспортной тары (один ящик), определяется заказом, но не более 10 шт. По согласованию с заказчиком допускается упаковка иного количества Оповещателей.

1.7.4 Сопроводительная документация обернута водонепроницаемой бумагой по ГОСТ 8828-89 (или помещена в полиэтиленовую пленку по ГОСТ 10354-82 и заварена) и размещена, вместе с ЗИП и специальным ключом 908.2013.90.000, под крышкой транспортной тары. В случае упаковки отгрузочной партии, состоящей из нескольких единиц транспортной тары, пакет с сопроводительной документацией размещён в транспортной таре под номером один.

1.7.5 Оповещатели в транспортной таре выдерживают воздействие температуры в диапазоне от минус 50 до 50°C при влажности (95±3)% при температуре 35°C.

2 Использование по назначению

2.1 Эксплуатационные ограничения

2.1.1 Оповещатель может быть применён во взрывоопасных зонах 1 и 2 классов по ГОСТ Р 51330.9-99 и ГОСТ Р 51330.13-99, а также в пожароопасных и взрывоопасных зонах всех классов в соответствии с "Правилами устройства электроустановок" (ПУЭ) гл. 7.3, 7.4 и другими нормативно-техническими документами, регламентирующими применение электрооборудования во взрывоопасных зонах, кроме подземных выработок шахт, рудников и их наземных строений, опасных по воздействию рудничного газа и/или горючей пыли, в указанных в разделе 1 настоящего РЭ.

2.1.2 Подключаемые к Оповещателю электрические кабели должны быть проложены в трубах или защищены другим способом от растягивающих и скручивающих нагрузок.

2.2 Подготовка изделия к использованию

2.2.1 Перед монтажом Оповещатель необходимо расконсервировать и осмотреть, при этом следует **обратить внимание на:**

- маркировку взрывозащиты и предупредительную надпись;
- отсутствие повреждений оболочки (на корпусе, крышке);
- наличие всех крепежных элементов (болтов, гаек, шайб и т.д.);
- наличие средств уплотнения кабельных вводов;
- наличие заземляющих устройств;
- наличие контящих элементов (контргаяк).

При монтаже необходимо проверить состояние взрывозащитных поверхностей деталей, подвергающихся разборке (корпус, фланец). **ВНИМАНИЕ! МЕХАНИЧЕСКИЕ ПОВРЕЖДЕНИЯ НЕ ДОПУСКАЮТСЯ.**

2.2.2 При монтаже Оповещателя необходимо руководствоваться:

- ГОСТ Р 51330.9-99 - Электрооборудование взрывозащищённое. Часть 10. Классификация взрывоопасных зон;
- ГОСТ Р 51330.13-99 - Электрооборудование взрывозащищённое. Часть 14. Электроустановки во взрывоопасных зонах (кроме подземных выработок);
- «Правилами устройства электроустановок» (ПУЭ);

- «Правилами эксплуатации электроустановок потребителей» (ПЭЭП), в том числе главой 3.4 «Электроустановки во взрывоопасных зонах»;

- «Правилами техники безопасности при эксплуатации электроустановок потребителей» (ПТБ);

- РД 78.145-93 – Пособие к руководящему документу. Системы и комплексы охранной, пожарной и охранно-пожарной сигнализации. Правила производства и приёмки работ. М., ВНИИПО МВД РОССИИ, М., 1993г.;

- настоящим руководством по эксплуатации;

- инструкциями на объекты, в составе которых применен Оповещатель.

2.2.3 Монтаж Оповещателя осуществить кабелем цилиндрической формы в резиновой или пластмассовой изоляции с резиновой или пластмассовой оболочкой с заполнением между жилами, подводимым в трубе. **ВНИМАНИЕ! ПРИМЕНЕНИЕ КАБЕЛЯ С ПОЛИЭТИЛЕНОВОЙ ИЗОЛЯЦИЕЙ ИЛИ В ПОЛИЭТИЛЕНОВОЙ ОБОЛОЧКЕ НЕ ДОПУСКАЕТСЯ.** Диаметр кабеля должен соответствовать маркировке уплотнительного кольца для него.

2.2.4 Подключить токоведущие и заземляющие цепи Оповещателя. Оповещатель должен быть заземлен с помощью внутреннего и внешнего заземляющих зажимов. При подключении заземления следует руководствоваться требованиями ПУЭ.

2.2.5 Проверить средства электрической защиты Оповещателя. **ЭЛЕКТРИЧЕСКОЕ СОПРОТИВЛЕНИЕ ЗАЗЕМЛЯЮЩЕГО УСТРОЙСТВА НЕ ДОЛЖНО ПРЕВЫШАТЬ 4 ОМ.**

2.2.6 Перед монтажом все взрывозащитные поверхности и зажимы заземления покрыть противокоррозионной смазкой, например, ЦИАТИМ-201 ГОСТ 6267-74. Снимавшиеся при монтаже крышку и другие детали установить на их штатное место. При этом следует обратить внимание на правильность их установки и на наличие всех крепежных и конtringящих элементов (штифт корпуса должен войти в паз фланца). Крышку плотно затянуть по резьбе специальным ключом, входящим в комплект поставки Оповещателя.

2.2.7 Крышку, корпус и штуцера кабельных вводов зафиксировать от самоотвинчивания проволочной скруткой и опломбировать.

2.2.8 Проверку работоспособности Оповещателя произвести путём подачи на него напряжения питания от штатного приёмно-контрольного устройства.

2.2.9 Ввод Оповещателя в эксплуатацию после монтажа, выполнение мероприятий по технике безопасности произвести в полном соответствии с нормативной документацией, указанной в п.2.2.2 настоящего РЭ.

2.3 Использование изделия

2.3.1 Эксплуатация Оповещателя должна осуществляться в соответствии с:

- ГОСТ Р 51330.9-99 - Электрооборудование взрывозащищённое. Часть 10. Классификация взрывоопасных зон;

- ГОСТ Р 51330.13-99 - Электрооборудование взрывозащищённое. Часть 14. Электроустановки во взрывоопасных зонах (кроме подземных выработок);

- «Правилами эксплуатации электроустановок потребителей» (ПЭЭП), в том числе главой 3.4 «Электроустановки во взрывоопасных зонах»;

- «Правилами техники безопасности при эксплуатации электроустановок потребителей» (ПТБ);

- настоящим руководством по эксплуатации;

- инструкциями на объекты, в составе которых применен Оповещатель.

3 Техническое обслуживание и ремонт

3.1 При эксплуатации Оповещателя необходимо проводить его проверку и техническое обслуживание в соответствии с требованиями ГОСТ Р 51330.16-99.

3.2 Периодические осмотры Оповещателя должны проводиться в сроки, которые устанавливаются технологическим регламентом в зависимости от производственных условий, но не реже одного раза в месяц.

При осмотре Оповещателя следует **обратить внимание на:**

- целостность оболочки (отсутствие на ней вмятин, трещин и других повреждений);

- наличие маркировки взрывозащиты и предупредительной надписи. Окраска маркировки взрывозащиты и предупредительной надписи должна быть контрастной фону Оповещателя и сохраняться в течение всего срока службы;

- наличие крепежных деталей и конtringящих элементов. Крепежные болты и гайки должны быть равномерно затянуты;
- состояние заземляющих устройств. Зажимы заземления должны быть затянуты. Электрическое сопротивление заземляющего устройства не должно превышать 4 Ом;
- надежность уплотнения вводных кабелей. Проверку производят на отключенном от сети Оповещателе. При проверке кабель не должен выдергиваться или проворачиваться в узле уплотнения кабельного ввода;
- качество взрывозащитных поверхностей деталей оболочки Оповещателей, подвергаемых разборке. Наличие противокоррозионной смазки на взрывозащитных поверхностях. **МЕХАНИЧЕСКИЕ ПОВРЕЖДЕНИЯ И КОРРОЗИЯ ВЗРЫВОЗАЩИТНЫХ ПОВЕРХНОСТЕЙ НЕ ДОПУСКАЮТСЯ.**

ВНИМАНИЕ! ЭКСПЛУАТАЦИЯ ОПОВЕЩАТЕЛЕЙ С ПОВРЕЖДЕННЫМИ, ОБЕСПЕЧИВАЮЩИМИ ВЗРЫВОЗАЩИТУ, ДЕТАЛЯМИ КАТЕГОРИЧЕСКИ ЗАПРЕЩАЕТСЯ.

3.3 Через каждые 6 месяцев эксплуатации и после каждого аварийного срабатывания Оповещатель проверяется на работоспособность по методике пункта 2.2.8 настоящего РЭ.

3.4 Ремонт Оповещателя должен производиться только на предприятии-изготовителе в соответствии с РД 16407-89 «Электрооборудование взрывозащищенное. Ремонт» и главой 3.4 ПЭЭП «Электроустановки во взрывоопасных зонах».

По окончании ремонта должны быть проверены все параметры взрывозащиты в соответствии с чертежами взрывозащиты Оповещателя (приложение А). Отступления не допускаются.

3.5 Оповещатель подлежит техническому освидетельствованию в составе объекта (комплекса) в котором он применён.

4 Хранение и транспортирование

4.1 Хранение и транспортирование Оповещателя в упаковке предприятия-изготовителя может осуществляться в условиях хранения и транспортирования 4 по ГОСТ 15150-69.

4.2 Предельный срок хранения в указанных условиях без переконсервации – 1 год.

4.3 Оповещатели в упаковке предприятия-изготовителя допускается транспортировать любым видом транспорта, в том числе авиационным транспортом в герметизированных отсеках.

Во время погрузочно-разгрузочных работ и при транспортировании ящики с Оповещателями не должны подвергаться резким ударам и воздействию атмосферных осадков. Способ укладки ящиков на транспортное средство должен исключать их перемещение при транспортировании.

Схема электрическая подключения звукового Оповещателя ЕхОППЗ-2В

Оповещатель	
Цепь	Конт
+U пит	1
-U пит	2
	3
	4
	5

Приложение А
(обязательное)

Рис. А.1 Габаритный чертеж звукового Оповещателя ExОППЗ-2В в стальном корпусе, совмещённый с чертежом взрывозащиты

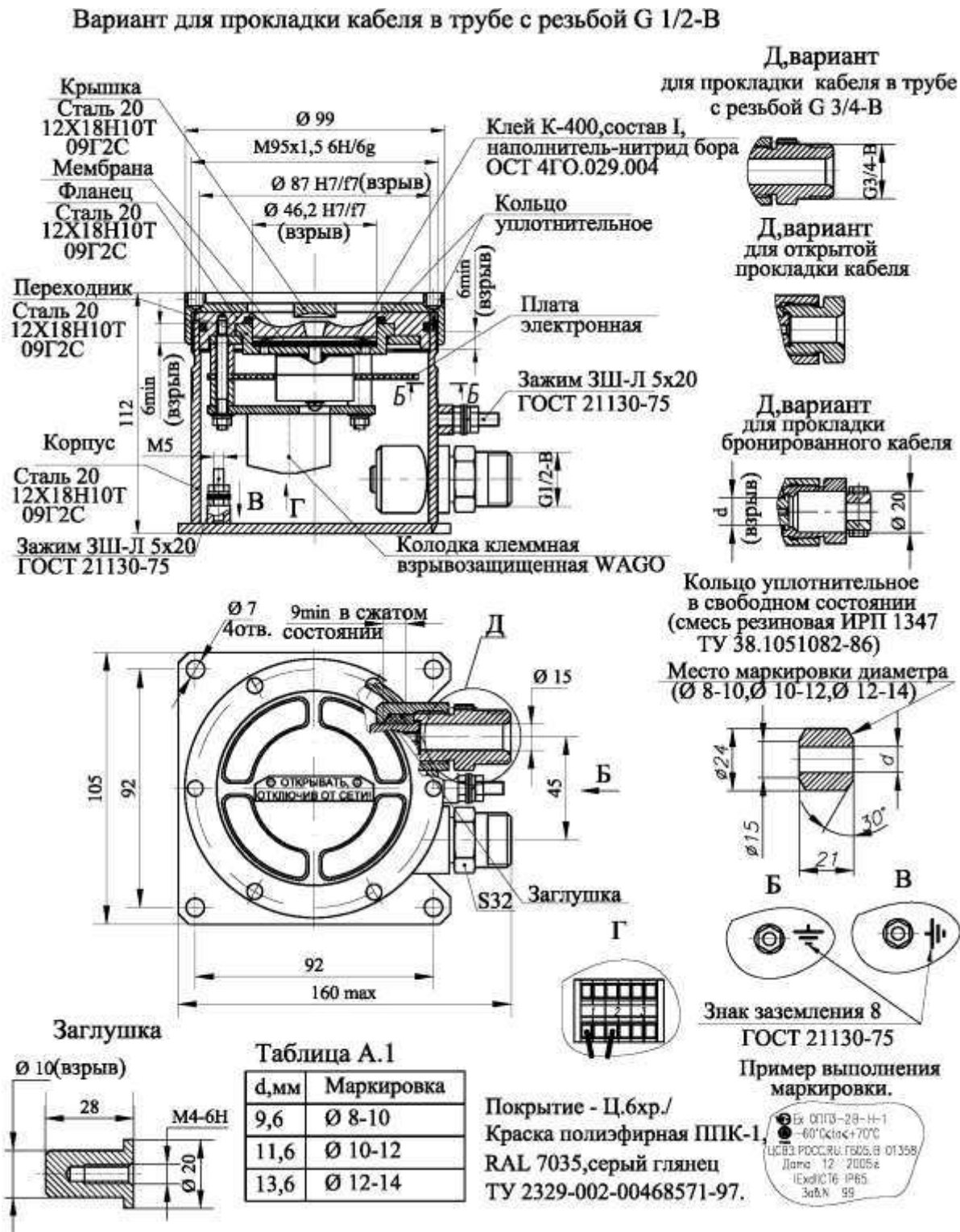
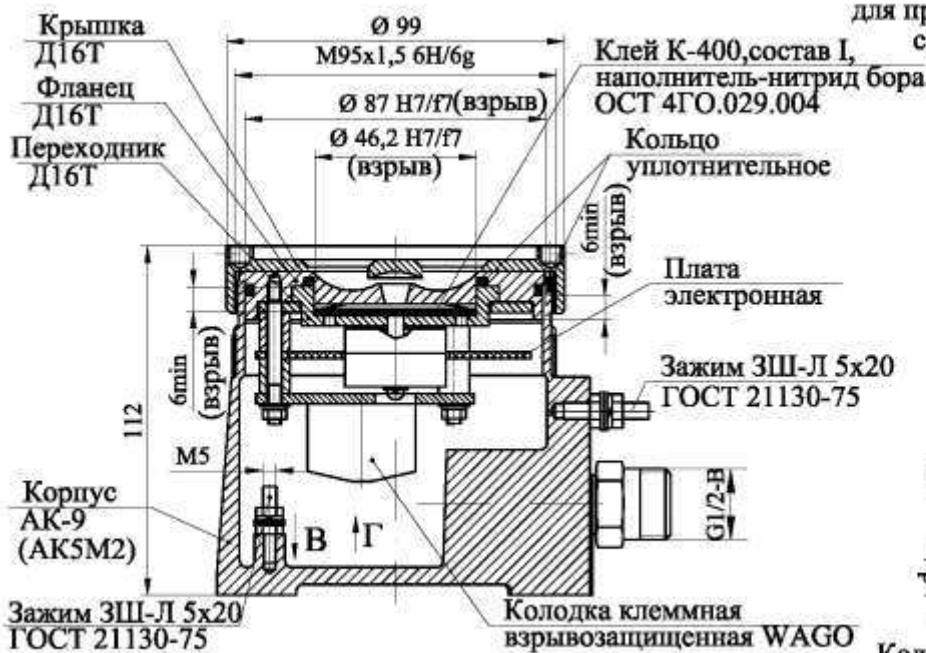
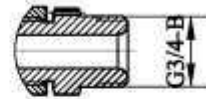


Рис. А.2 Габаритный чертеж звукового Оповещателя ExОППЗ-2В в алюминиевом корпусе, совмещённый с чертежом взрывозащиты

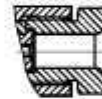
Вариант для прокладки кабеля в трубе с резьбой G 1/2-B



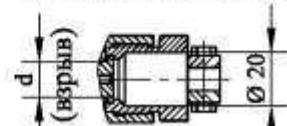
Д, вариант для прокладки кабеля в трубе с резьбой G 3/4-B



Д, вариант для открытой прокладки кабеля

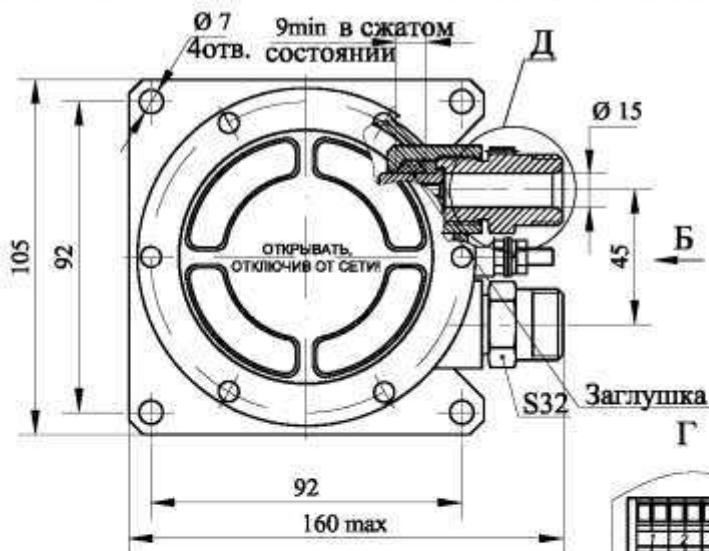
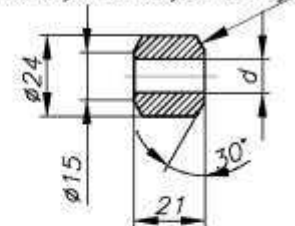


Д, вариант для прокладки бронированного кабеля



Кольцо уплотнительное в свободном состоянии (смесь резиновая ИРП 1347 ТУ 38.1051082-86)

Место маркировки диаметра (Ø 8-10, Ø 10-12, Ø 12-14)



Заклушка

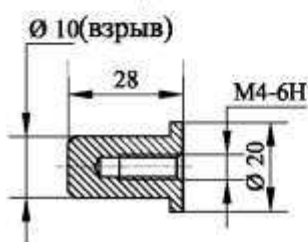


Таблица А.2

d, мм	Маркировка
9,6	Ø 8-10
11,6	Ø 10-12
13,6	Ø 12-14

Пример выполнения маркировки.



Покрытие - Ан.Окс.хром/
Краска полиэфирная ППК-1,
RAL 7035, серый глянец
ТУ 2329-002-00468571-97.



Рис. А.3 Габаритный чертеж звукового Оповещателя ExОППЗ-2В-ПМ в стальном корпусе, совмещённый с чертежом взрывозащиты

Вариант для прокладки кабеля в трубе с резьбой G 1/2-В

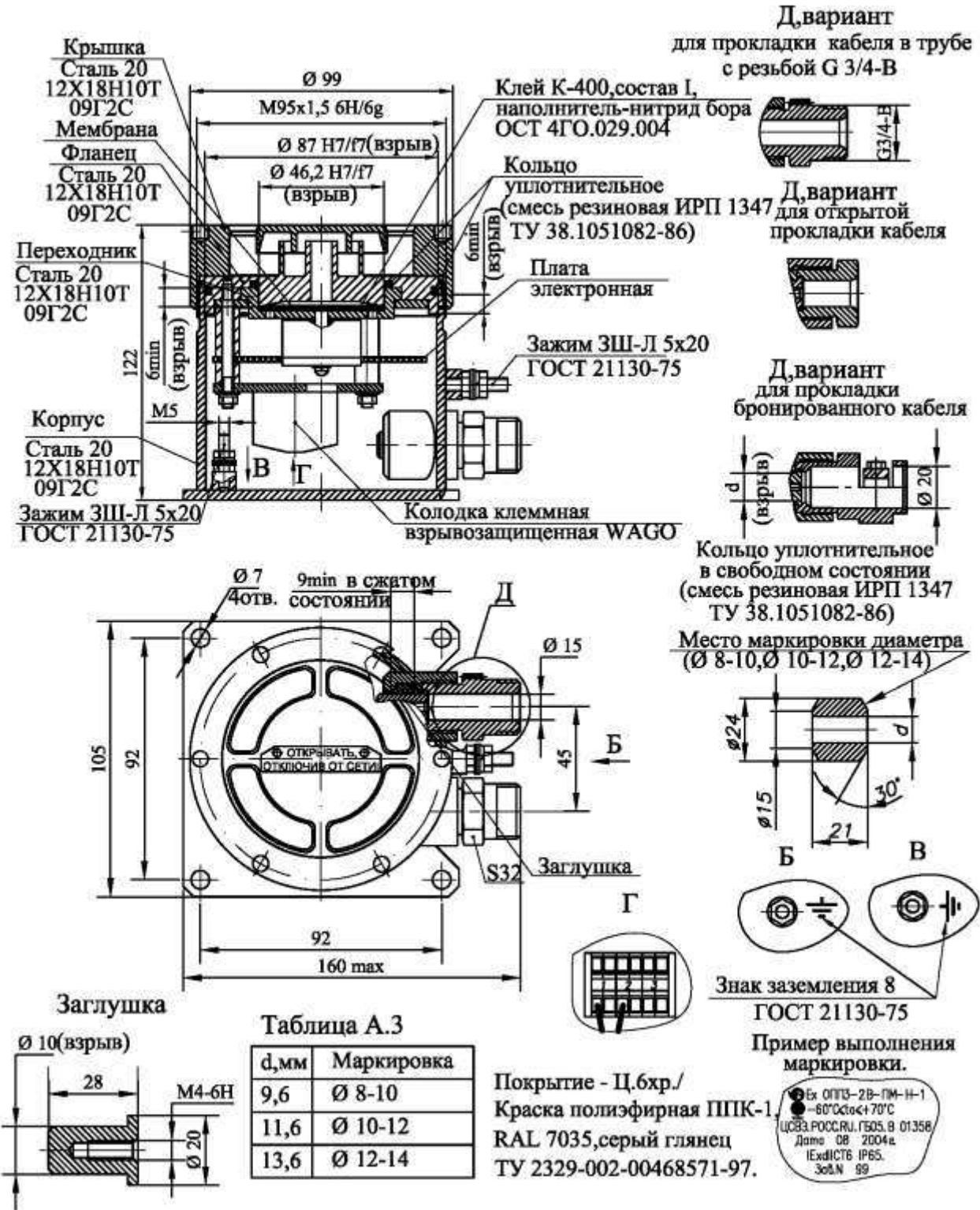


Таблица А.3

d, мм	Маркировка
9,6	Ø 8-10
11,6	Ø 10-12
13,6	Ø 12-14

Рис. А.4 Габаритный чертеж звукового Оповещателя ExОППЗ-2В-ПМ в алюминиевом корпусе, совмещённый с чертежом взрывозащиты

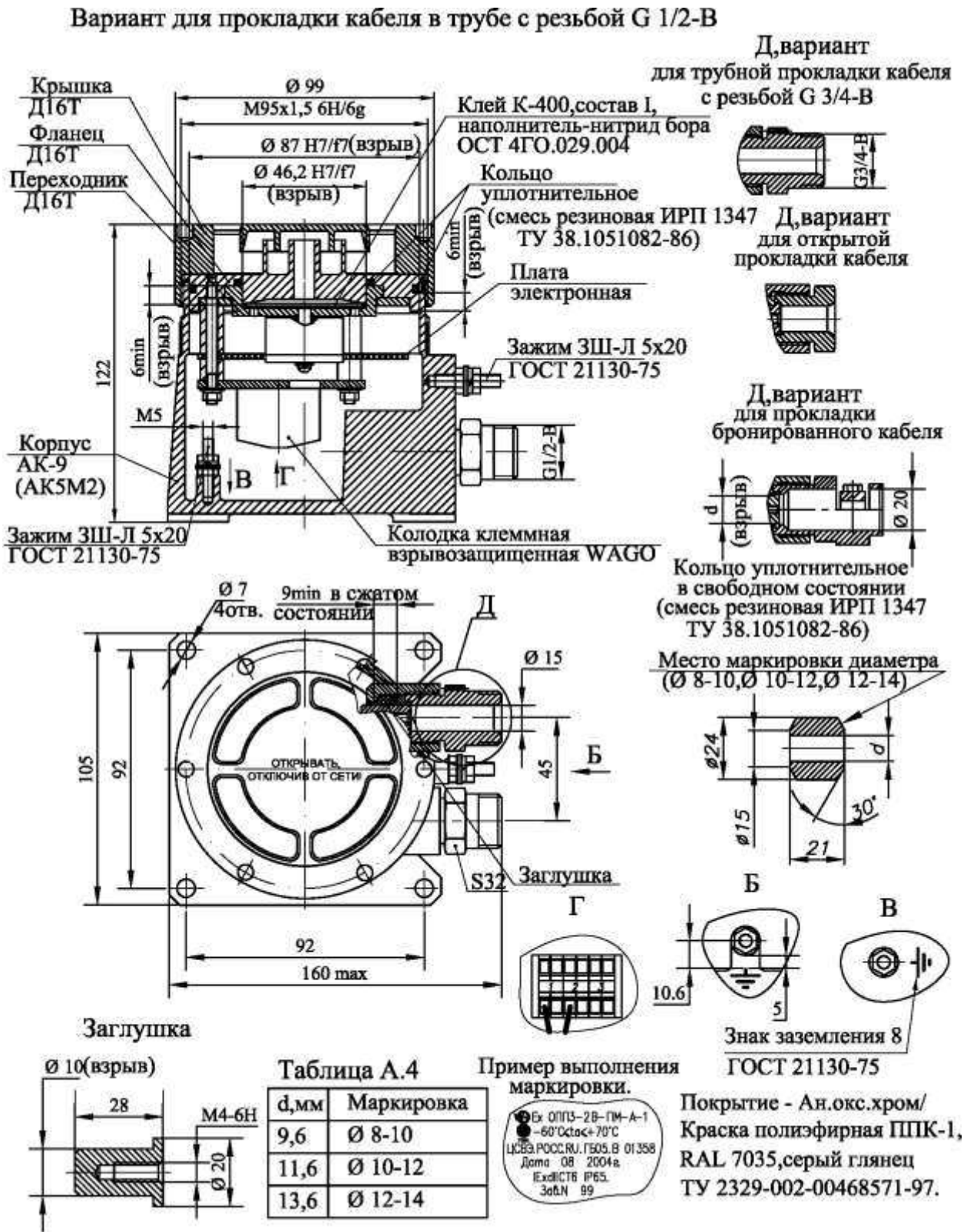
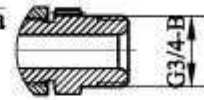


Рис. А.5 Габаритный чертеж звукового Оповещателя ExОППЗ-2В-Р в стальном корпусе, совмещённый с чертежом взрывозащиты

Вариант для прокладки кабеля в трубе с резьбой G 1/2-B



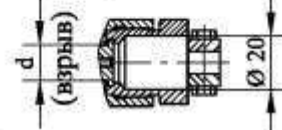
Д, вариант для прокладки кабеля в трубе с резьбой G 3/4-B



Д, вариант для открытой прокладки кабеля

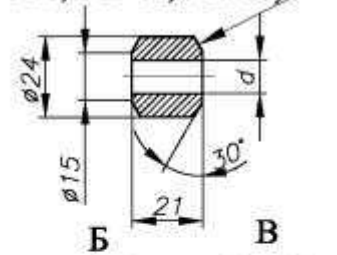


Д, вариант для прокладки бронированного кабеля



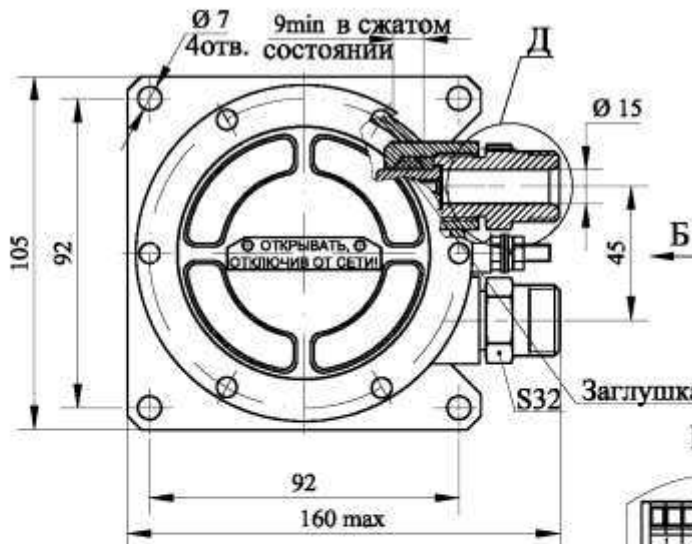
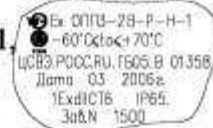
Кольцо уплотнительное в свободном состоянии (смесь резиновая ИРП 1266 ТУ 38.005.1166-87)

Место маркировки диаметра (Ø 8-10, Ø 10-12, Ø 12-14)



Знак заземления 8 ГОСТ 21130-75

Пример выполнения маркировки.



Заглушка

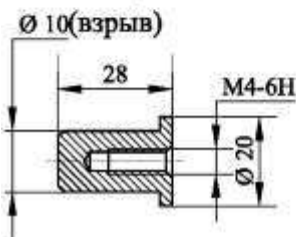


Таблица А.5

d, мм	Маркировка
9,6	Ø 8-10
11,6	Ø 10-12
13,6	Ø 12-14

Покрытие - Ц.6хр./
Краска полиэфирная ППК-1,
RAL 7035, серый глянец
ТУ 2329-002-00468571-97.

Рис. А.6 Габаритный чертеж звукового Оповещателя ЕхОППЗ-2В-Р в алюминиевом корпусе, совмещённый с чертежом взрывозащиты

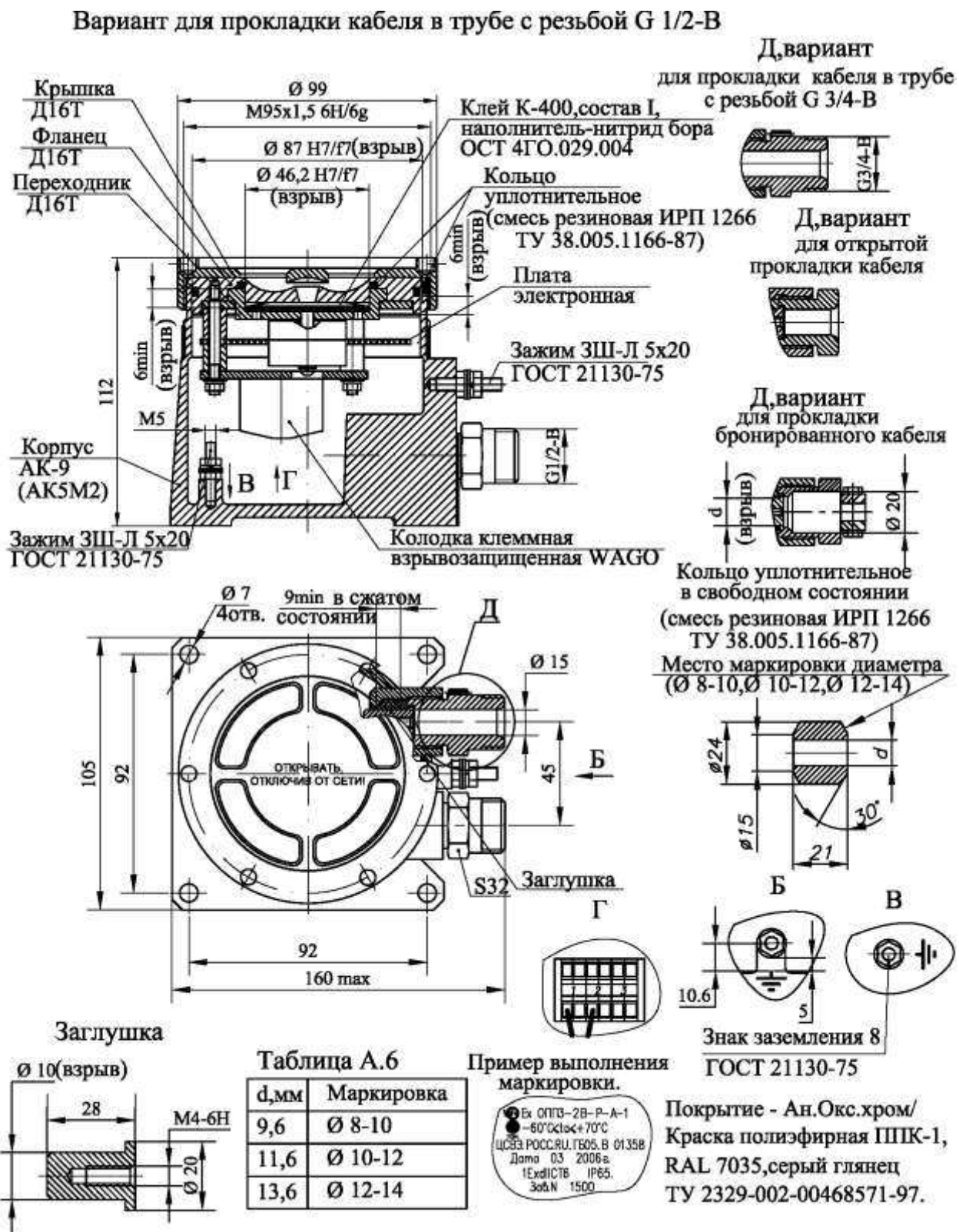


Рис. А.7 Габаритный чертеж звукового Оповещателя ЕхОППЗ-2В-ПМР в стальном корпусе, совмещённый с чертежом взрывозащиты

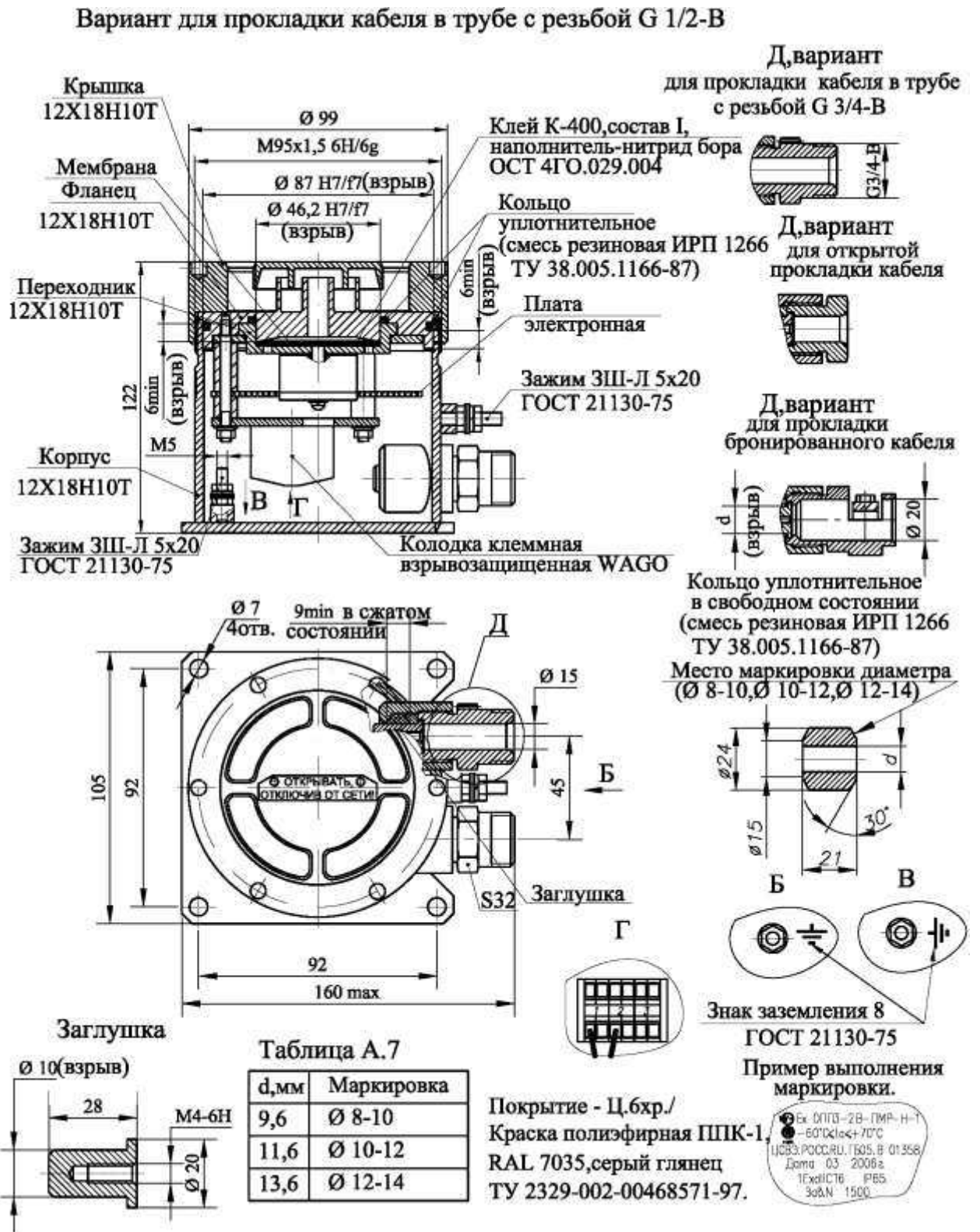


Рис. А.8 Габаритный чертеж звукового Оповещателя ExОППЗ-2В-ПМР в алюминиевом корпусе, совмещённый с чертежом взрывозащиты

Вариант для прокладки кабеля в трубе с резьбой G 1/2-В

