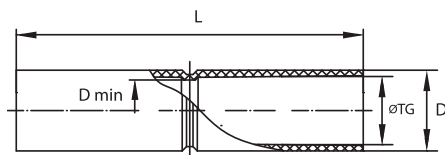


**Муфта труба-труба с ограничителем, IP40**

**Назначение:**

- соединение жестких гладких труб одного диаметра.

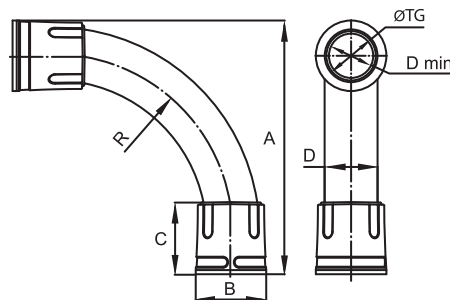
**Характеристики:**

- материал: полипропилен;
- цвет: серый RAL 7035;
- температура эксплуатации: от -25 до +60 °C;
- степень защиты: IP40;
- в центре муфты имеется ограничитель.

Диаметр, мм	Геометрические размеры, мм				Оптовая упаковка		Розничная упаковка	
	ØTG	D	L	Dmin	Кол-во, шт.	Код	Кол-во, шт. (пак. х шт.)	Код
16	16	Ø 19	81	Ø 14	200	54916	96 (16x6)	54916R
20	20	Ø 23	81	Ø 18	100	54920	60 (12x5)	54920R
25	25	Ø 28	81	Ø 23	100	54925	40 (10x4)	54925R
32	32	Ø 36	100	Ø 29	50	54932	16 (8x2)	54932R
40	40	Ø 44	110	Ø 39	40	54940	-	-
50	50	Ø 54	120	Ø 49	20	54950	-	-
63	63	Ø 67	129	Ø 58	9	54963	-	-

**Двухкомпонентные аксессуары для жестких гладких труб со степенью защиты IP67**

Герметизация обеспечивается уникальной технологией двухкомпонентного литья, при котором мягкие уплотнительные элементы вплавляются в корпус муфты при ее производстве и образуют с ним единое целое. Уплотнительный элемент внутри аксессуара выполнен в виде системы двух уплотнительных выступов, взаимодополняющих друг друга и обеспечивающих столь высокую степень защиты. Уровень герметичности аксессуаров IP67 и климатическое исполнение УХЛ1 (стойкость к УФ-излучению и атмосферным осадкам) позволяют монтировать проводку по фасадам зданий, в особо сырых помещениях, в помещениях с высокой концентрацией паров и летучих соединений.

**Поворот на 90° труба-труба, IP67**

**Назначение:**

- герметичное соединение жестких гладких труб под углом 90°.

**Характеристики:**

- климатическое исполнение: УХЛ1;
- материал корпуса: полипропилен;
- материал уплотнителя: резина;
- цвет: серый RAL 7035
- температура эксплуатации: от -40 до +60 °C;
- степень защиты: IP67.

Диаметр, мм	Геометрические размеры, мм							Оптовая упаковка		Розничная упаковка	
	ØTG	A	B	C	D	Dmin	R	Кол-во, шт.	Код	Кол-во, шт. (пак. х шт.)	Код
16	16	88	Ø 26	32	Ø 17,5	Ø 13	65	60	50016	18 (18x1)	50016R
20	20	105	Ø 30	35	Ø 21	Ø 17	75	50	50020	15 (15x1)	50020R
25	25	125	Ø 35	40	Ø 26	Ø 20	95	40	50025	10 (10x1)	50025R
32	32	140	Ø 42	43	Ø 32	Ø 27	95	20	50032	6 (6x1)	50032R
40	40	170	Ø 50	50	Ø 40	Ø 35	130	10	50040	-	-
50	50	210	Ø 60	61	Ø 48	Ø 45	145	4	50050	-	-