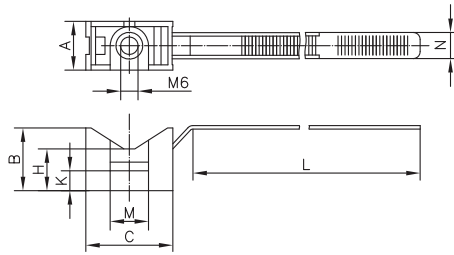


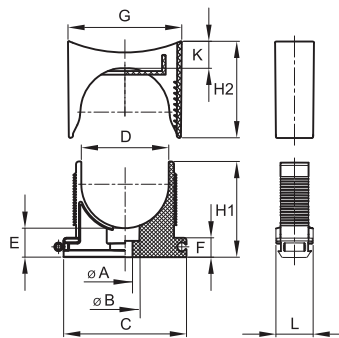
**Держатель с хомутиком**

**Назначение:**

- крепление пластиковых и металлопластиковых труб, а также кабеля к поверхности стен, потолков, полов и перегородок.

**Характеристики:**

- материал: нейлон;
- цвет: серый RAL 7035;
- температура эксплуатации: от -25 до +60 °С;
- фиксация осуществляется посредством специального хомута-стяжки;
- резьба М6 в основании держателя;
- для крепежа держателей к бетонным и кирпичным стенам предназначен крепежный комплект, код 63768.

| Диаметр, мм | A  | B  | C  | H  | L   | N   | K   | M    | Упаковка, шт. | Код   |
|-------------|----|----|----|----|-----|-----|-----|------|---------------|-------|
| 16-32       | 14 | 18 | 24 | 12 | 145 | 7,5 | 5,7 | 10,5 | 100           | 51200 |
| 25-63       | 14 | 18 | 41 | 12 | 230 | 7,5 | 5,7 | 10,5 | 100           | 51263 |

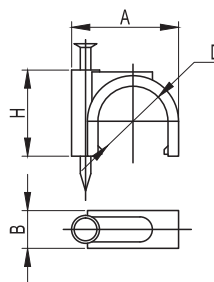
**Держатель раздвижной**

**Назначение:**

- крепление пластиковых и металлопластиковых труб, а также кабеля и кабельных пучков к поверхности стен, потолков, полов и перегородок.

**Характеристики:**

- материал: полиамид;
- температура монтажа и эксплуатации: от -40 до +100 °С;
- цвет: серый RAL 7035;
- изменяемый диаметр;
- возможность состыковки нескольких держателей в ряд;
- возможность установки на направляющую для крепления держателей, код 51400.
- возможность демонтажа крышки.

| Диаметр, мм | Геометрические размеры, мм |    |    |    |      |   |    |    |    |    |    | Упаковка, шт. | Код   |
|-------------|----------------------------|----|----|----|------|---|----|----|----|----|----|---------------|-------|
|             | ØA                         | ØB | C  | D  | E    | F | H1 | H2 | K  | G  | L  |               |       |
| 10-20       | 5                          | 10 | 32 | 20 | 10,5 | 7 | 30 | 25 | 10 | 29 | 14 | 260           | 51220 |
| 21,5-32     | 5                          | 10 | 45 | 32 | 10,5 | 7 | 35 | 35 | 10 | 42 | 14 | 160           | 51232 |
| 32,5-50     | 5                          | 10 | 63 | 50 | 10,5 | 7 | 47 | 47 | 10 | 60 | 14 | 80            | 51250 |

**Скоба пластиковая с гвоздем**

**Назначение:**

- крепление кабеля к поверхности стен, потолков, полов и перегородок.

**Характеристики:**

- материал: полиэтилен;
- материал гвоздя: оцинкованная сталь;
- цвет: серый RAL 7035;
- температура эксплуатации: от -40 до +90 °С.

| Диаметр кабеля, мм | Геометрические размеры, мм |    |    |                |              | Упаковка, шт. | Код   |
|--------------------|----------------------------|----|----|----------------|--------------|---------------|-------|
|                    | A                          | B  | H  | Диаметр гвоздя | Длина гвоздя |               |       |
| 3-4                | 7                          | 3  | 6  | 1,8            | 10           | 1000          | 51500 |
| 5-6                | 10                         | 5  | 8  | 1,8            | 12           | 1000          | 51600 |
| 7-8                | 12                         | 6  | 10 | 1,8            | 15           | 500           | 51700 |
| 9-10               | 15                         | 6  | 13 | 2,0            | 20           | 500           | 51800 |
| 13-14              | 20                         | 9  | 17 | 2,5            | 28           | 300           | 51900 |
| 15-16              | 23                         | 10 | 21 | 2,5            | 30           | 200           | 52000 |
| 19-20              | 27                         | 11 | 23 | 3,0            | 35           | 200           | 52100 |
| 25-26              | 32                         | 13 | 28 | 3,0            | 40           | 200           | 52300 |
| 31-32              | 45                         | 15 | 35 | 3,0            | 50           | 200           | 52400 |