

Сервер DEPO Storm

Руководство пользователя



Настоящее Руководство предназначено для лиц, отвечающих за установку и обслуживание серверов в локальных вычислительных сетях. Предприятие-изготовитель предполагает, что персонал обладает достаточной квалификацией для обслуживания компьютерного оборудования и обращения с элементами, находящимися под опасным для жизни напряжением, знаком с мерами предосторожности при установке устройств в стойку, а также ознакомлен с настоящим Руководством.

Содержание

Меры безопасности	1
Условия эксплуатации	2
Требования к электропитанию	2
Монтаж и установка	2
Рекомендации по установке	2
Установка на подставке	2
Установка в стойку	2
Подготовка к использованию, проверка работоспособности	3
Органы управления, индикация	3
Обслуживание сервера	3
Хранение сервера DEPO Storm	3
Транспортировка сервера DEPO Storm	3
Климатические и механические условия транспортировки	3
Контроль условий транспортировки	4
Виды гарантии	4
Куда обратиться	4
Что делать, при возникновении неисправности	4
Гарантийные обязательства	4

Меры безопасности

При подготовке сервера DEPO Storm к использованию необходимо внимательно ознакомиться с настоящим Руководством пользователя, эксплуатационной документацией на монитор, а также на дополнительные устройства, используемые совместно с сервером DEPO Storm, и строго им следовать. Оборудование является профессиональным и не предназначено для использования в домашних условиях.

Всегда придерживайтесь нижеприведенных рекомендаций по безопасности:

Оптимальные условия эксплуатации. Оптимальным рабочим помещением для сервера DEPO Storm является комната с контролируемым климатом и температурой +18...+22°C при относительной влажности 40...60%. Значительные отклонения от рекомендованных условий эксплуатации могут стать причиной снижения производительности сервера и преждевременного выхода оборудования из строя.

Вентиляция. Вентиляторы сервера DEPO Storm обеспечивают его нормальное охлаждение при соблюдении оптимальных условий эксплуатации, однако при установке сервера DEPO Storm в стойку необходимо обеспечить надежную вентиляцию. Это достигается, только если передняя и задняя двери стойки пропускают потоки воздуха (перфорированные двери или если стойка оборудована системой принудительной вентиляции).

Механическая нагрузка (при комплектации сервера для установки в стойку). Неравномерное распределение механической нагрузки в стойке может привести к возникновению опасных ситуаций. Во избежание этого планируйте размещение оборудования в стойке таким образом, чтобы наиболее тяжелые устройства располагались в нижней части стойки. Заполняйте стойку устройствами снизу вверх.

Сеть электропитания. Для подключения сервера используйте только электросеть, имеющую заземление и соответствующую требованиям к электропитанию. Обеспечьте надежное заземление установленного оборудования. При этом особое внимание уделите компонентам, подключаемым к сети с помощью промежуточных устройств (например, через источник бесперебойного питания).

Внимание! Если транспортировка или хранение сервера DEPO Storm производилась при отрицательной температуре окружающего воздуха, перед включением сервера его необходимо выдержать при комнатной температуре не менее 24 часов.

Перегрузка сети электропитания. Убедитесь, что суммарная электрическая нагрузка установленного оборудования не превышает предельного значения для сети электропитания. Для этого используйте номинальные значения, указанные на этикетках с задней стороны каждого устройства, и примите во внимание характеристики предохранителей кабельной проводки.

Блоки питания «горячей» замены. При комплектации сервера DEPO Storm блоками питания с возможностью «горячей» замены никогда не включайте блоки питания на разные фазы электросети. Это выведет блоки питания из строя. Не вскрывайте блоки питания! Их элементы могут находиться под опасным для жизни напряжением.

При вскрытии корпуса сервера. Комплектующие сервера содержат элементы, требующие защиты от статического электричества. При вскрытии корпуса сервера пользуйтесь специальным антистатическим сервисным набором, в который входят антистатический коврик, браслет и провод с зажимом для подключения к заземлению.

www.depo.ru

УВАЖАЕМЫЙ ПОКУПАТЕЛЬ!

Благодарим вас за приобретение сервера DEPO Storm. Оказав доверие нашей торговой марке, вы сделали правильный выбор. Мы уверены, что с помощью современного, надежного сервера DEPO Storm вы сможете успешно решать все стоящие перед вами задачи, а работа с нашим оборудованием доставит вам истинное удовольствие.

Предупреждение Информация в этом документе может быть изменена без предварительного уведомления.

Все рисунки, схемы и чертежи, используемые в данном Руководстве пользователя, приведены для иллюстрации. Внешний вид и компонентный состав вашего сервера может отличаться от представленного в данном документе. Не вся информация в данном документе может быть применима к вашей модификации сервера.

Изготовитель не предоставляет никакой гарантии относительно данного материала, включая, но не ограничиваясь, предполагаемой гарантией высоких коммерческих качеств данного продукта и его соответствия конкретным целям. Изготовитель не несет ответственности за ошибки в этом документе, а также за случайный или преднамеренный ущерб, полученный в связи с доставкой, исполнением или использованием данного материала.

Этот документ содержит информацию, подлежащую защите авторским правом. Все права защищены. Никакая часть этого документа не может быть скопирована, воспроизведена или переведена на другой язык без предварительного письменного разрешения изготовителя.

Все упоминаемые в этом документе торговые марки, в том числе и зарегистрированные, являются собственностью их правообладателей.

Настоящее издание прошло комплексные испытания и соответствует требованиям нормативных документов.



ИСО 9001

Производство настоящего изделия сертифицировано по ГОСТ Р ИСО 9001-2001.

Условия эксплуатации

Сервер DEPO Storm предназначен для эксплуатации как в режиме круглосуточной работы, так и в режиме многократного включения в течение суток. При этом режим круглосуточной эксплуатации является предпочтительным.

Требования к электропитанию

Питание сервера DEPO Storm должно осуществляться от сети переменного тока напряжением 220 В и частотой 50/60 Гц с качеством электроэнергии по ГОСТ 32144.

Требования к климатическим условиям

Сервер DEPO Storm следует устанавливать в помещениях с контролируемым климатом. В помещении следует поддерживать оптимальную температуру эксплуатации +18...+22°C при относительной влажности 40...60%.

Монтаж и установка

В данном разделе описан монтаж и установка сервера DEPO Storm как в варианте установки на подставке, так и в варианте установки в стойку.

Рекомендации по установке

Информация в данном разделе относится к серверу DEPO Storm, предназначенному как для установки на подставке, так и для установки в стойку. Наличие комплекта для установки в стойку зависит от выбранной модели сервера, для некоторых моделей этот комплект заказывается отдельно. Во избежание проблем прочтите эту главу перед тем, как устанавливать сервер DEPO Storm. В процессе установки соблюдайте требования техники безопасности.

1. Распакуйте сервер DEPO Storm. Для этого аккуратно разрежьте фиксирующую ленту коробки острым, но не длинным предметом (например, ножом для бумаги). Откройте коробку и аккуратно выньте вкладыши упаковочного материала.
2. Проверьте, соответствует ли содержимое упаковки прилагаемому списку. Если какой-либо компонент отсутствует или поврежден, обратитесь к продавцу сервера.
3. Сохраните коробки и упаковочные материалы. Это особенно важно, если планируется перевозить сервер в другое место для окончательной установки.

Если планируется перевозить полностью настроенный сервер DEPO Storm, выполните следующее:

1. Пометьте все кабели и компоненты.
2. Удалите из стойки все компоненты, включая внешние устройства хранения данных.
3. Упакуйте все компоненты, используя оригинальные упаковочные материалы, и подготовьте их к транспортировке.

Чтобы установка прошла успешно, очень важно в точности соблюдать приведенную ниже последовательность действий. Если какие-либо этапы не соответствуют конфигурации вашего сервера, пропустите их.

Установка на подставке

При вертикальной установке сервер DEPO Storm следует размещать на ровной поверхности таким образом, чтобы обеспечить достаточно свободное место вокруг сервера для работы, обслуживания и надлежащей вентиляции. При наличии подставки или специальных ножек в комплекте необходимо закрепить их винтами на нижней поверхности сервера.

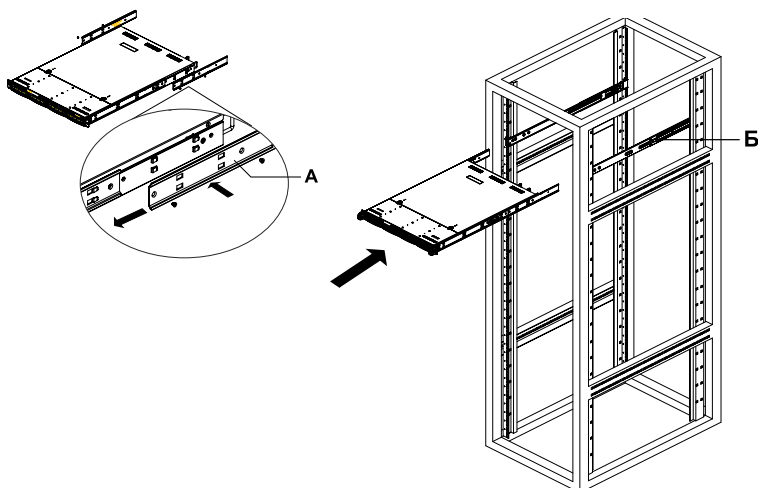
После того, как подставка или ножки закреплены на корпусе сервера, необходимо установить сервер вертикально. Эту операцию рекомендуется проводить вдвоем. Системный блок сервера имеет значительный вес и его падение может привести к травмам и к выходу сервера из строя.

Установка в стойку

Сервер DEPO Storm устанавливается в стойку на специальных рельсах, которые позволяют выдвигать сервер из стойки для обслуживания и задвигать обратно в стойку. Рельсы являются разборными и состоят из двух частей. Первая часть «А» закрепляется на корпусе сервера, вторая «Б» — на стойке.

Перед установкой обе части рельсов должны быть разъединены. Для этого необходимо вытащить внутреннюю часть рельсов, на сколько это возможно до щелчка. После этого, повернув фиксатор, вынуть внутреннюю часть. Рельсы разъединены.

Прикрутите винтами части «А» рельсов к серверу, а части «Б» к стойке.



Внимание! Проконсультируйтесь с квалифицированным электриком и соблюдайте действующие нормы при подготовке сети электропитания.

Внимание! Сервер DEPO Storm весит около 30-40 кг, поэтому не пытайтесь поднимать его в одиночку. Эту операцию следует проводить вдвоем. Несоблюдение этого требования может привести к вашей травме или повреждению сервера DEPO Storm.

Внимание! Перед транспортировкой обязательно демонтируйте и упакуйте все электронные устройства. Не перевозите электронные устройства в стойке, так как при транспортировке они могут получить повреждения.



Конструкция рельсов имеет небольшой наклон к задней части стойки для того, чтобы сервер самопроизвольно не выдвигался во время эксплуатации. Также для надежной фиксации сервера в крайних положениях предусмотрены специальные фиксаторы.

После того, как рельсы закреплены на корпусе сервера и на стойке, необходимо установить сервер в стойку. Для этого нужно сделать следующее:

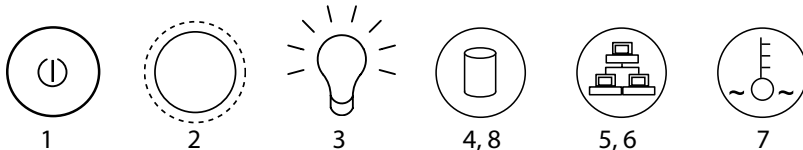
1. Поднять корпус сервера на высоту рельсов на стойке. Эту операцию настоятельно рекомендуется проводить вдвоем. Системный блок сервера имеет значительный вес и его падение может привести к травмам и к выходу сервера из строя.
2. Вставить окончания рельсов, закрепленных на сервере, в рельсы на стойке.
3. Вставить сервер по рельсам в стойку. При этом потребуются повернуть фиксаторы.
4. Задвинуть сервер по рельсам до щелчка.
5. При обслуживании сервера в стойке избегать попадания кабелей в рельсы.

Подготовка к использованию, проверка работоспособности

Вся информация по подготовке к использованию, включению, проверке работоспособности, а также перечень возможных неисправностей и методов их устранения находится на прилагаемом компакт-диске.

Органы управления, индикация

В этом разделе представлен перечень кнопок и индикаторов, которые могут находиться на передней панели сервера DEPO Storm. Набор кнопок и индикаторов передней панели зависит от конкретной модели сервера и может отличаться от приведенного списка.



1. Кнопка включения и выключения питания. Служит для включения и выключения питания сервера.
2. RESET. Кнопка перезапуска. Служит для перезапуска сервера.
3. Индикатор питания. Если питание сервера включено, этот индикатор светится зеленым светом. При выключенном питании индикатор не светится.
4. Индикатор обращения к дискам. Загорается (или гаснет) в момент обращения к жестким дискам.
5. Индикатор сетевого адаптера 1. Светится при обращении к сетевому адаптеру 1 (при его наличии).
6. Индикатор сетевого адаптера 2. Светится при обращении к сетевому адаптеру 2 (при его наличии).
7. Индикатор превышения температуры внутри корпуса. Загорается красным цветом в случае превышения температуры сервера выше допустимой.
8. Индикаторы дисков «горячей» замены. Светятся соответствующим образом, показывая текущее состояние дисков «горячей» замены.

Внимание! Правая и левая части рельсов различаются. Не перепутайте их при установке.

Внимание! Рельсы, закрепляемые на стойке, должны быть установлены на одинаковой высоте.

Внимание! Запрещается вынимать литиевую батарею на основной плате сервера DEPO Storm. При необходимости замена батареи может производиться только в авторизованных сервисных центрах.

Обслуживание сервера

Обслуживание сервера должны производить лица, имеющие достаточную квалификацию. В случае невозможности обслуживания сервера DEPO Storm необходимо вызвать специалиста авторизованного сервисного центра. Список авторизованных сервисных центров можно найти на сайте <https://www.depo.ru/> в разделе «Поддержка».

Хранение сервера DEPO Storm

Сервер DEPO Storm должен храниться в упакованном виде в складских отапливаемых помещениях при температуре воздуха от +5 до +40°C и относительной влажности воздуха не более 80% при температуре +25°C, при соблюдении условий хранения 1 по ГОСТ 15150.

Штабелирование не допускается.

В складских помещениях, где хранится сервер DEPO Storm, содержание пыли, паров кислот и щелочей, агрессивных газов и других вредных примесей, вызывающих коррозию, не должно превышать содержание коррозионно-активных агентов для атмосферы типа 1 по ГОСТ 15150.

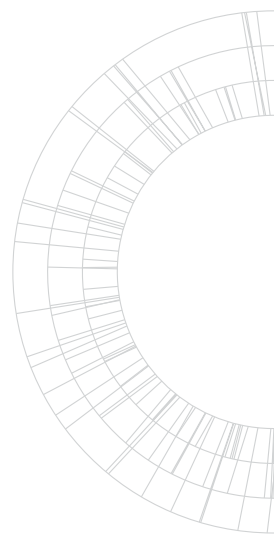
Транспортировка сервера DEPO Storm

Сервер DEPO Storm может транспортироваться автомобильным или железнодорожным транспортом крытого исполнения или в контейнерах, авиационным транспортом в отапливаемых герметизированных отсеках и трюмах судов, в соответствии с правилами перевозки грузов, действующими на транспорте каждого вида. Изделие в транспортных средствах должно быть надёжно закреплено для обеспечения его устойчивого положения и предотвращения перемещения при транспортировке, защищено от прямого воздействия атмосферных осадков и солнечной радиации.

Климатические и механические условия транспортировки

Транспортировка сервера DEPO Storm должна осуществляться в климатических условиях, в соответствии с условиями хранения ЖЗ (3) по ГОСТ 15150, и в механических условиях, в соответствии с условиями С(2) по ГОСТ Р 51908.

При транспортировке сервера DEPO Storm в окружающей среде не должны присутствовать пары кислот, щелочей или других химически активных веществ, которые могут вызвать коррозию покрытия и элементов сервера. При погрузке, транспортировке и выгрузке необходимо строго выполнять требования транспортной маркировки и предупредительных надписей на упаковке.)



Контроль условий транспортировки

Упаковка сервера DEPO Storm может снабжаться датчиком превышения максимального ускорения или датчиком удара (Shock Watch).



В нормальном состоянии датчик имеет прозрачный индикатор белого цвета. При превышении максимально допустимого ускорения или ударе упаковки индикатор датчика становится красного цвета, что показывает нарушение условий транспортировки.

Виды гарантии

В этом разделе описаны виды гарантии, предоставляемой на оборудование DEPO. Условия гарантии могут быть изменены, отменены или дополнены отдельным договором, либо изменение, отмена или дополнение условий гарантии может быть отмечено в договоре купли-продажи оборудования.

Гарантия предусматривает бесплатный ремонт или замену неисправных комплектующих и узлов сервера в течение всего гарантийного срока в соответствии с планом гарантийного обслуживания, выбранного вами при покупке.

1. Стандартное гарантийное обслуживание.

Обслуживание производится в авторизованном сервисном центре, либо непосредственно на месте эксплуатации оборудования, в зависимости от выбранного вами гарантийного плана.

С видами и актуальной информацией по стандартной гарантии вы можете ознакомиться на сайте <https://depo.ru> в разделе «Поддержка»

2. Сервисные пакеты (расширение гарантии)

Сервисные пакеты DEPO позволяют расширить условия стандартной гарантии, позволяя установить необходимый уровень сервисной поддержки и ее длительность (от 1 года до 5 лет) в зависимости от требований и задач, с возможностью оказания услуг на месте эксплуатации или в сервисном центре.

С видами и актуальной информацией по сервисным пакетам Вы можете ознакомиться на сайте <https://depo.ru> в разделе «Продукция».

Что делать при возникновении неисправности

В случае выхода оборудования из строя, следует:

1. Удостовериться, что сервер подсоединен и включен в соответствии с данным руководством.
2. Воспользоваться стандартными средствами диагностики оборудования, входящими в установленную операционную систему.
3. Воспользоваться разделом «Поддержка» на сайте <https://depo.ru>.
4. Записать информацию
 - название и модель сервера;
 - серийный номер формата xxxxxx-xxx;
 - дату покупки или производства;
 - используемые ОС и прикладное ПО (версии);
 - когда возникла неисправность;
 - коды ошибок или сообщения, появившиеся на экране.
5. Обратиться на горячую линию DEPO любым удобным способом.
6. При телефонном разговоре окажите, по мере возможности, все необходимое содействие в установлении причины неисправности.

Гарантийные обязательства

Изготовитель гарантирует исправное функционирование оборудования DEPO Storm при соблюдении условий эксплуатации, хранения и транспортировки, изложенных в настоящем Руководстве.

Сервер DEPO Storm является средством вычислительной техники, предназначенным для продажи организациям, имеющим статус юридического лица (далее Покупатель), и не предназначен для продажи частным лицам. Сервер DEPO Storm не является бытовым прибором.

! Внимание! *Комплектность изделия проверяется Покупателем при получении товара. Послепродажные претензии по укомплектованности изделий не принимаются.*

Сервер DEPO Storm предназначен для эксплуатации с операционной системой Microsoft Windows Server. Изготовитель не гарантирует корректную работу оборудования при использовании иных операционных систем.

Гарантийный период исчисляется с момента приобретения сервера.

Дополнительные сведения о гарантии и технической поддержке содержатся в разделах «Виды гарантии» и «Куда обратиться».

Произведено ООО «ДЕПО Электроникс», Россия, 143404, Московская область, Красногорский район, г. Красногорск, коммунальная зона «Красногорск-Митино», д.12

Утилизация оборудования

Утилизация данного оборудования по завершении срока эксплуатации должна производиться потребителем в соответствии с действующим законодательством и нормами.

Ответственность за проведение утилизации и контроль за ее выполнением несет эксплуатирующая организация. За дополнительной информацией о том, куда можно сдать ненужное оборудование, обращайтесь в администрацию города, местную службу утилизации отходов или специализированные организации.

Горячая линия DEPO:

Телефон в Москве: +7(495) 969-22-27.

Телефон для бесплатных звонков из любой точки России: 8-800-2000-234.

Адрес электронной почты: hotline@depo.ru

Адреса авторизованных сервисных центров приведены на сайте <https://www.depo.ru/> в разделе «Поддержка».