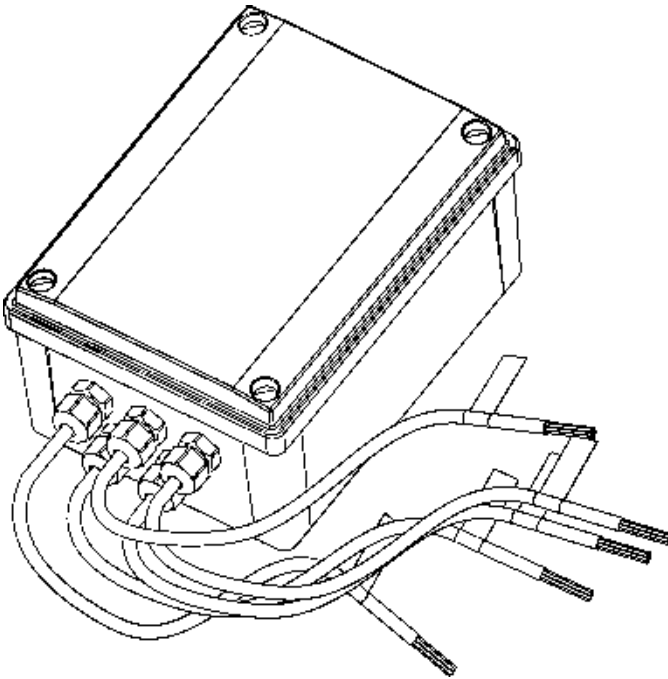


БАСТИОН



КОНТРОЛЛЕР ДОСТУПА



 **BASTION**
Smart Yard

РУКОВОДСТВО ПО ЭКСПЛУАТАЦИИ

ЕАС

BEEFEATER SY-2/1

СОДЕРЖАНИЕ

Контроллер доступа BEEFEATER SY-2/1

Меры безопасности	3
Назначение	3
Комплект поставки	3
Технические характеристики	4
Устройство изделия	5
Установка и подключение	6
Работа изделия, подключённого к системе управления доступом	9
Гарантийные обязательства	19



Контроллер доступа BEEFEATER SY-2/1

МЕРЫ БЕЗОПАСНОСТИ И УСЛОВИЯ ЭКСПЛУАТАЦИИ

*Благодарим Вас за выбор нашего контроллера доступа BEEFEATER SY-2/1.
Перед эксплуатацией ознакомьтесь с настоящим руководством.*

Меры безопасности



Монтаж, демонтаж и ремонт контроллера доступа BEEFEATER SY-2/1 (далее по тексту: контроллер, изделие) должен производиться квалифицированным специалистом.



При установке и эксплуатации изделия необходимо руководствоваться действующими нормативными документами, регламентирующими требования по охране труда и правила безопасности при эксплуатации электроустановок.

Назначение

BEEFEATER SY-2/1 предназначен для ограничения и регистрации доступа посредством идентификации отдельно или в составе системы BASTION Smart Yard.

Изделие обеспечивает:

- доступ (или ограничение) для разрешения (или запрета) прохода на охраняемую территорию;
- контроль трёх точек доступа (одной калитки и двух ворот);
- работу в сетевом (в составе системы BASTION Smart Yard) или автономном режимах (один контроллер доступа);
- различные сценарии доступа (в зависимости от уровня доступа авторизованных ключей)
- световую и звуковую индикацию.

Комплект поставки

Наименование	Количество
Контроллер доступа BEEFEATER SY-2/1	1 шт.
Джампер	8 шт.
Руководство по эксплуатации	1 экз.
Тара упаковочная	1 шт.

По отдельному заказу может быть осуществлена поставка следующих изделий (для организации системы BASTION Smart Yard):

- Системный контроллер **BASTION SY-NC**;
- Контроллер линии освещения **LIGHTKEEPER SY-2D RF**;
- Контроллер охраны территории **FRONTIER SY-6/2**.



НАЗНАЧЕНИЕ И КОМПЛЕКТ ПОСТАВКИ

Контроллер доступа
BEEFEATER SY-2/1

Технические характеристики

№ п/п	Наименование параметра		Значение параметра
1	Напряжение питания постоянного тока, В	с гальванической развязкой	30...60
		без гальванической развязки	10...14
2	Номинальное напряжение питания постоянного тока подключаемого оборудования (считывателя, замка, УСС и пр.), В		12
3	Интерфейс подключаемого считывателя		Wiegand-4, -6, -8, -26, -34
4	Ёмкость базы данных:		512 32
	- количество пользовательских ключей, шт.		
5	- количество паролей (цифровой 4-значный код)		Карта доступа EM-MARIN, цифровой 4-значный код
	Тип ключей, обеспечивающих доступ к контролируемой точке		
6	Режим работы (задаётся джампером)		автономный, сетевой
7	Максимальное количество контроллеров доступа в одной системе Smart Yard (для работы совместно с другими устройствами в сетевом режиме, задаётся джампером), шт.		4
8	Количество контролируемых точек доступа		3 (калитка, ворота 1, 2)
9	Режим работы автоматики ворот (задаётся джампером)		импульсный, триггерный
10	Тип открываемого замка калитки (задаётся джампером)		электромагнитный, электромеханический
11	Номинал оконечного резистора шлейфа охранного извещателя Ro, кОм		4,7
12	Номинал согласующего резистора (терминатора) сетевой шины Rt, Ом		510...640
13	Габаритные размеры ШхГхВ, мм, не более	без упаковки	124 x 180 x 88
		в упаковке	180 x 220 x 94
14	Масса, НЕТТО (БРУТТО), кг, не более		0,50 / 0,60
15	Диапазон рабочих температур, °С		-40...+50
16	Относительная влажность воздуха при 25 °С, %, не более		100
17	Степень защиты оболочкой по ГОСТ 14254-2015		IP56



Устройство изделия

Краткое описание конструкции

Контроллер представляет собой модуль на печатных платах, размещенный в пластмассовой монтажной коробке с подключёнными и выведенными наружу кабелями для монтажа на объекте. Каждый кабель имеет маркировку с информацией, облегчающей подключение всех компонентов системы доступа в точке эксплуатации (без необходимости разборки корпуса).

Питание изделия организовано через отдельную плату питания и подаётся на контакты 48 В, либо 12 В, в зависимости от выбранного источника питания.

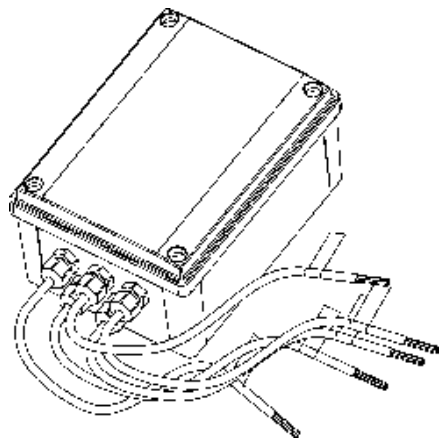


Рисунок 1 – Общий вид изделия

Выбор периферийного оборудования

Изделие имеет контакты для подключения следующих устройств (согласно маркировки на кабелях):

- **источника питания;**
- **шлейфа охранного извещателя** (охранный извещатель двухконтактный, с нормально замкнутыми контактами, например геркон);
- **считывателя с внешней клавиатурой** для калитки (интерфейс Wiegand, напряжение питания 12В);
- **электрозамка** (электромагнитного или электромеханического с напряжением питания 12В);
- **кнопки открытия замка калитки** (с нормально разомкнутыми контактами);
- **светосигнального устройства УСС** (отдельные контакты маяка и сирены, напряжение питания 12В);
- **устройства автоматике ворот;**
- **пульт-брелок универсальный** для дистанционного управления устройством автоматике ворот (4-канальный, питание – 12В, тип элемента питания - 27А; частота – 433,92 МГц).



УСТРОЙСТВО ИЗДЕЛИЯ И ОПИСАНИЕ РАБОТЫ

Контроллер доступа
BEEFEATER SY-2/1

Установка и подключение



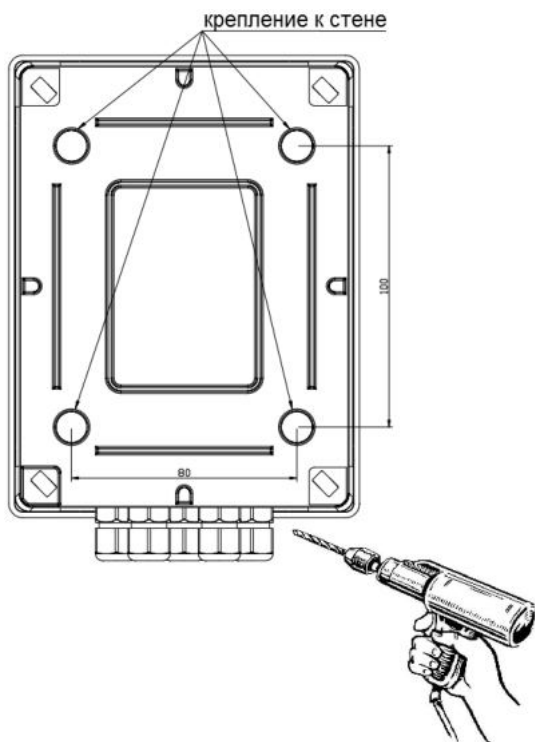
Установку изделия должен производить специально обученный персонал.



Перед установкой изделия на объекте для успешной работы необходимо убедиться в совместимости используемых идентификаторов и считывателей.



Для питания изделия рекомендуется использовать источник бесперебойного питания с защитой АКБ от глубокого разряда, рассчитанный на общую нагрузку подключаемого оборудования (контроллер, считыватель, замок, индикация и т.д.).



Устанавливайте изделие на стене или любой другой вертикальной поверхности при помощи предварительно просверленных отверстий в корпусе изделия и комплекта крепежа (чтобы не нарушать герметичность использовать резиновые шайбы).

Место установки изделия должно обеспечивать свободное, без натяжения, размещение кабелей подключения внешних устройств. При этом кабельную проводку необходимо разместить так, чтобы исключить к ней свободный доступ.

Подключение изделия следует производить в следующей последовательности:

- с помощью джамперов, выставить адрес изделия, тип замка, режим работы ворот, задержку постановки на охрану;
- произвести монтаж изделия в соответствии с маркировкой на кабелях;
- закрыть крышку и, при необходимости, опломбировать её.



Контроллер доступа BEEFEATER SY-2/1

УСТРОЙСТВО ИЗДЕЛИЯ И ОПИСАНИЕ РАБОТЫ

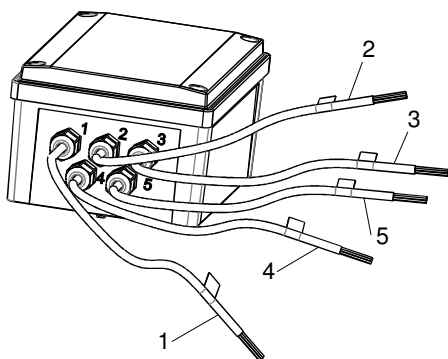


Рисунок 2 – Маркировка шлейфов.

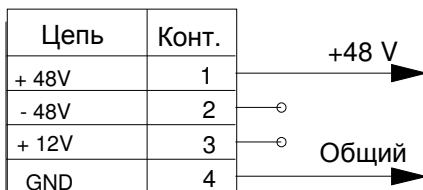
Внешние устройства подключаются к контроллеру на объекте при помощи пяти кабелей, каждый из которых имеет флажок с информацией по подключению. Эта информация продублирована на внутренней стороне крышки корпуса изделия.

Расшифровка маркировки на корпусе контроллера (рисунок 2):

- 1 - Питание;
- 2 - Управление замком калитки и устройствами автоматики ворот;
- 3 - CAN-шина;
- 4 - Подключение шлейфа сигнализации и считывателя с внешней клавиатурой;
- 5 - Подключение УСС и внешних кнопок

Схемы подключений внешних устройств к изделию для организации системы управления доступом.

1) подключение питания



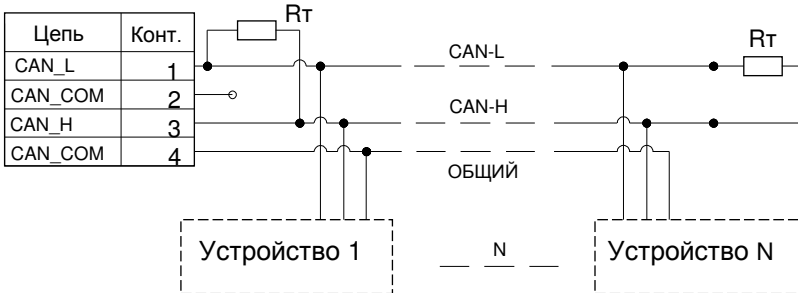
2) подключение к контроллеру замка калитки и устройств автоматики ворот



УСТРОЙСТВО ИЗДЕЛИЯ И ОПИСАНИЕ РАБОТЫ

Контроллер доступа BEEFEATER SY-2/1

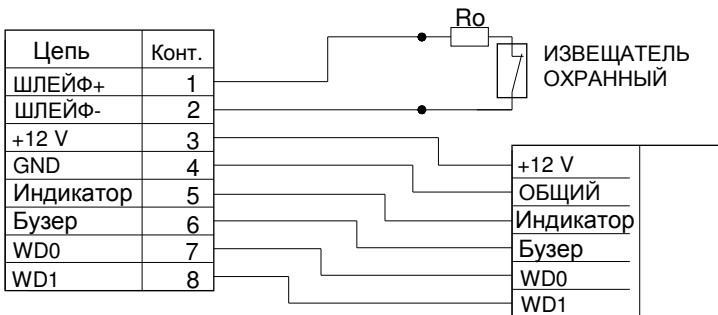
3) подключение контроллера к CAN-шине (различные устройства в требуемой конфигурации подключаются к CAN-шине для организации системы BASTION Smart Yard) – только для сетевого режима.



Где R_t – согласующие резисторы (терминаторы).

Они как правило устанавливаются на концах шины, их количество и номинал сильно зависят от длины линии (см. таблицу «Технические характеристики»).

4) подключение к контроллеру шлейфа сигнализации и считывателя



Считыватель с клавиатурой

Где R_o - оконечный резистор шлейфа охранного извещателя.

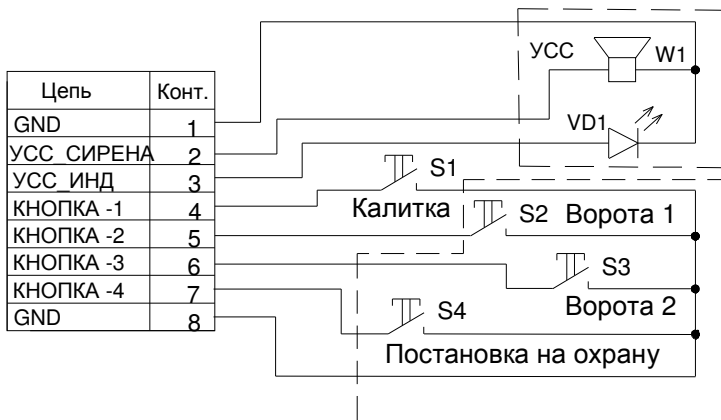
5) подключение к контроллеру УСС и внешних кнопок

Группа кнопок S2, S3, S4 может быть заведена на пульт-брелок для дистанционного управления устройством автоматики ворот.



Контроллер доступа BEEFEATER SY-2/1

УСТРОЙСТВО ИЗДЕЛИЯ И ОПИСАНИЕ РАБОТЫ



Работа изделия, подключённого к системе управления доступом

Автономный режим контроллера доступа

Контроллер может работать в двух режимах:

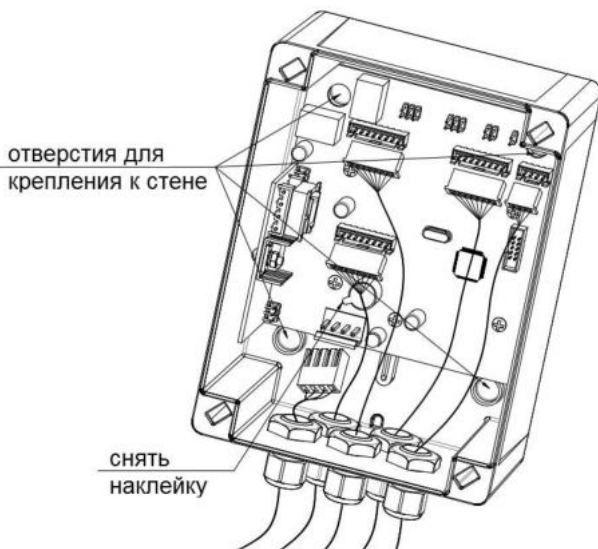
- **автономном** (шлейф №3 (см. рисунок 3) не используется);
- **сетевом** (в составе системы BASTION Smart Yard).

Переключение между ними осуществляется джамперами на плате, - **в автономном режиме на группе контактов «Адрес» нет ни одного джампера.**

В автономном режиме контроллер действует следующим образом:

- получает информацию с подключённого считывателя;
- обрабатывает поступившие данные;
- принимает решение о допуске (запрете допуска) на объект;
- управляет преграждающим и исполнительным устройствами.

Рисунок 3 – Вид контроллера с открытой крышкой.



УСТРОЙСТВО ИЗДЕЛИЯ И ОПИСАНИЕ РАБОТЫ

Контроллер доступа BEEFEATER SY-2/1

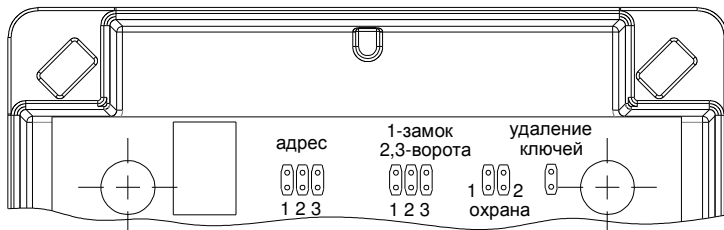





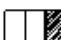




Рисунок 4 – Расположение джамперов на плате управления.

Настройка изделия при помощи джамперов (см. рисунок 4)

Группа контактов «**Замок\Ворота**» - исполнительные устройства:

- Замок электромагнитный (джампер установлен в положение «1»);
- Замок электромеханический (в положении «1» джампера нет);
- Ворота 1 - импульсный режим (в положении «2» установлен джампер);
- Ворота 1 - триггерный режим (в положении «2» джампера нет);
- Ворота 2 - импульсный режим (в положении «3» установлен джампер);
- Ворота 2 - триггерный режим (в положении «3» джампера нет).

Схематично все возможные комбинации приведены ниже.

- | | |
|---|---|
|  | замок электромеханический
ворота 1 и 2 в триггерном режиме |
|  | замок электромеханический
ворота 1 и 2 в импульсном режиме |
|  | замок электромеханический
ворота 1 в импульсном режиме
ворота 2 в триггерном режиме |
|  | замок электромеханический
ворота 1 в триггерном режиме
ворота 2 в импульсном режиме |
|  | замок электромагнитный
ворота 1 и 2 в триггерном режиме |
|  | замок электромагнитный
ворота 1 и 2 в импульсном режиме |
|  | замок электромагнитный
ворота 1 в импульсном режиме
ворота 2 в триггерном режиме |
|  | замок электромагнитный
ворота 1 в триггерном режиме
ворота 2 в импульсном режиме |

Импульсный режим работы ворот - выдает импульс длительностью 1 секунду по замыканию соответствующих контактов и используется для пошагового управления автоматическими воротами. При поступлении импульса блок управления воротами в пошаговом режиме выдает сигнал на открытие, остановку и закрывание.

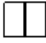



Триггерный режим работы ворот - по каждому действию (замыканию соответствующих контактов) последовательно меняется состояние выходного реле. То есть, первое действие вызывает замыкание контактов реле и они остаются замкнутыми до повторного действия.



Контроллер доступа BEEFEATER SY-2/1

УСТРОЙСТВО ИЗДЕЛИЯ И ОПИСАНИЕ РАБОТЫ

Группа контактов «**Охрана**» - настройка задержки постановки на охрану):

				- 15 секунд (нет ни одного джампера);
15 сек.	30 сек.	45 сек.	60 сек.	- 30 секунд (положение джампера «1»);
				- 45 секунд (положение джампера «2»);
				- 1 минута (положение джамперов «1» и «2»).

Группа контактов «**Стирание ключей**» (очистка БД) осуществляется при необходимости с установленным джампером. После чего нужно отключить питание (если оно было включено), удалить перемычку и снова подать питание.

При необходимости увеличения громкости звуковой индикации снять наклейку со встроенного на плате управления зуммера (см. рисунок 3).

Изделие работает с замками, которые открываются подачей или снятием напряжения. В случае электромагнитного замка - для открытия снимается с него питание. В случае электромеханического - для открытия подается кратковременный импульс на замок.

Запись мастер-ключа

Для обеспечения прохода через калитку с установленными электрозамком и считывателем требуется прописать мастер-ключ/мастер-пароль.

При включении изделие проверяет присутствие, либо отсутствие в своей памяти мастер-ключа/ мастер-пароля. Если в памяти присутствуют мастер-ключ/ мастер-пароль, контроллер переходит в состояние нормальной (штатной) работы. Если в памяти отсутствует мастер-ключ/ мастер-пароль, изделие переходит в состояние ожидания записи мастер-ключа/ мастер-пароля. Это состояние будет однозначно обозначать световой индикацией сам подключённый считыватель. При этом первый приложенный к нему ключ (или введённый с его клавиатуры пароль) записывается как мастер-ключ (мастер-пароль).

Необходимо помнить, что каждый ввод мастер-пароля (цифровой 4-значный код с клавиатуры считывателя) должен быть подтверждён специальной кнопкой (у каждого считывателя она своя, например # или ENT).



Мастер-пароль не программируется в память изделия на предприятии-изготовителе, поэтому при самом первом включении (или при первом включении после удаления всех пользовательских ключей) происходит переход в состояние ожидания записи мастер-ключа/ мастер-пароля.



Мастер-ключ (мастер-пароль) не открывает двери, он предназначен для программирования изделия.



УСТРОЙСТВО ИЗДЕЛИЯ И ОПИСАНИЕ РАБОТЫ

Контроллер доступа
BEEFEATER SY-2/1



При ожидании мастер-ключа/ мастер-пароля контроллер сохраняет полную работоспособность всех локальных и сетевых органов управления (функции контроля доступа и управление охраной (кроме операций с ключами и паролями), реакция контроллера на команды и события CAN) После отработки каждого действия изделие возвращается к индикации ожидания мастер-ключа/ мастер-пароля.

Добавление пользовательских ключей/паролей

После записи мастер-ключа/ мастер-пароля необходимо добавить пользовательские ключи/пароли с присвоением им уровней доступа. Для этого необходимо поднести мастер-ключ один раз к подключённому считывателю (или ввести мастер-пароль на клавиатуре считывателя) для переключения изделия в состояние программирования.

Каждому пользовательскому ключу (паролю) можно присвоить один из трёх уровней доступа: «Хозяин», «Гость», «Сервис» (порядок не имеет значения).

«Хозяин» - имеет полный доступ, «Гость» - доступ в случае, если система снята с охраны, «Сервис» - полный доступ только во двор, т.е. снимает с охраны периметр, но не сигнализацию дома.

Уровень доступа настраивается при помощи клавиатуры считывателя перед добавлением ключа (пароля) в память контроллера. Если сразу приступить к добавлению ключей/паролей без назначения уровня доступа, то всем добавленным таким образом ключам/паролям по умолчанию будет присвоен наивысший уровень доступа, т.е. «Хозяин».

Комбинация кнопка «1» +кнопка подтверждения даёт возможность запрограммировать ключи с уровнем доступа «Хозяин». При этом, после набора этой комбинации, всем последующим добавленным ключам (паролям) будет присвоен уровень доступа «Хозяин».

Аналогично, комбинация 2+кнопка подтверждения - добавляет «сервисные» ключи, комбинация 3+кнопка подтверждения - добавляет «гостевые» ключи.

В завершении, когда все необходимые пользовательские ключи добавлены, необходимо поднести мастер-ключ один раз к считывателю (или ввести мастер-пароль на его клавиатуре) для вывода изделия из состояния программирования.

Удаление неактуальных пользовательских ключей/паролей

Поднести мастер-ключ один раз к считывателю (или ввести мастер-пароль на его клавиатуре) для переключения изделия в состояние программирования, затем приложить к нему запрограммированный ключ, который требуется удалить.

Произойдёт его стирание из памяти, сопровождающееся звуковым сигналом контроллера.

Снова поднести мастер-ключ один раз к считывателю (или ввести мастер-пароль на его клавиатуре) для вывода изделия из состояния программирования.



Контроллер доступа BEEFEATER SY-2/1

УСТРОЙСТВО ИЗДЕЛИЯ И ОПИСАНИЕ РАБОТЫ

Штатная работа контроллера

Контроллер может находиться в следующих состояниях:

- снят с охраны;
- поставлен на охрану;
- тревога.

Световое и звуковое оповещение реализуется подключением УСС (устройство светосигнальное: световой (маяк) и звуковой (сирена) оповещателя, объединенные в одно устройство. Подключается к контактам УСС_МАЯК и УСС_СИРЕНА).

Логика работы УСС в составе системы управления доступом:

Состояние	Маяк (свет)	Сирена (звук)	Длительность
Снято с охраны	выключен	выключена	–
Под охраной	включён	выключена	–
Предупреждение	мигание с частотой 2 Гц	Отдельные звуковые сигналы частотой 2 Гц	1,5 с (тройное срабатывание)
Тревога	мигание с частотой 2 Гц	включена (непрерывный звуковой сигнал)	5 мин
Неисправность	мигание с частотой 0,5 Гц	выключена	До снятия с охраны или устранения неисправности

«**Тревога**» **включается** при нарушении шлейфа охранного извещателя, когда контроллер поставлен на охрану.

Если контроллер не стоит на охране и произошло нарушение шлейфа охранного извещателя, то УСС обозначит неисправность при помощи светового сигнала (маяка), при этом звукового сигнала (сирены) не будет.

В случае когда шлейф охранного извещателя разомкнут более 30 минут и контроллер не стоит на охране, - УСС будет выдавать предупреждение при помощи маяка и сирены (см. таблицу выше).

«**Тревога**» **выключается**:

- через 5 минут самостоятельно (только сирена, а маяк продолжает обозначать тревогу);
- приложением пользовательского ключа к считывателю или введением пароля.

Постановка на охрану может осуществляться:

- по проходу через точку доступа путем удержания замкнутыми контактов кнопки калитки более 3 сек. (полная охрана - двор, периметр дома и дом)
- Выполняется с задержкой согласно положению или отсутствию джамперов на плате управления (задается пользователем, с помощью перемычек (джамперов));
- дистанционно, например при наличии подключённого брелока, замыканием контактов постановки на охрану и удержанием их замкнутыми более 3 сек. (полная охрана, выполняется мгновенно).



УСТРОЙСТВО ИЗДЕЛИЯ И ОПИСАНИЕ РАБОТЫ

Контроллер доступа
BEEFEATER SY-2/1



В течение времени задержки контроллер выдает одинарный сигнал зуммером раз в две секунды, для обозначения того, что идет постановка на охрану.

Снятие с охраны осуществляется:

- при входе приложением пользовательского ключа к считывателю или введением пароля (если ключ/пароль «Хозяин» - полное снятие с охраны (двор, периметр дома и дом); если ключ/пароль «Сервис» - снятие с охраны только двора);
- замыканием контактов управления ворот 1 или 2 (полное снятие с охраны).

Вход на территорию осуществляется:

- при поднесении к подключённому считывателю запрограммированного пользовательского ключа (либо с клавиатуры введён запрограммированный пароль) происходит открытие замка калитки, сопровождающееся звуковым сигналом и одновременно снятие с охраны (полное или частичное в зависимости от уровня доступа ключа/пароля). Таким образом, если ключ «Хозяин» или «Сервис» - доступ всегда, если ключ «Гость» - доступ, когда контроллер снят с охраны. При поднесении к считывателю незапрограммированного пользовательского ключа (либо введён незапрограммированный пароль) контроллер реагирует более длительным звуковым сигналом, но открытия электрозамка не происходит.
- при замыкании контактов управления автоматики ворот1 или 2 происходит открытие ворот1 или 2 и одновременно полное снятие с охраны.

Выход с территории осуществляется:

- при замыкании контактов кнопки открытия замка калитки (если контроллер не на охране) менее 3 сек. происходит открытие электрозамка, сопровождающееся звуковым сигналом, - это выход без постановки на охрану. При удержании этих контактов замкнутыми более 3 сек. – выход с постановкой на охрану (полная охрана).
- при замыкании контактов управления автоматики ворот1 или 2.



Контроллер доступа BEEFEATER SY-2/1

УСТРОЙСТВО ИЗДЕЛИЯ И ОПИСАНИЕ РАБОТЫ

Сетевой режим контроллера доступа

При работе в сетевом режиме, в составе системы BASTION Smart Yard, изделие может формировать широковещательные извещения, которые рассылаются на все устройства, находящиеся в сети, а также получать и выполнять широковещательные и адресные команды. Именно этим сетевой режим отличается от описанного выше автономного, - контроллер помимо прочих подключений для организации управления доступом ещё подключается к сетевой шине при помощи шлейфа №3 (см.рисунок 2). Таким образом, всё описанное для автономного режима актуально и для сетевого, с разницей в наличии обмена данными (сетевыми извещениями и командами) между устройствами составляющими систему.

Для настройки сетевого режима работы джампером (джамперами) на плате управления (см. рисунок 4) необходимо задать адрес контроллера в системе BASTION Smart Yard (от 1 до 4 по порядку) при помощи группы контактов «Адрес»:



То есть, на первом контроллере доступа выставить адрес 1, на втором (если он имеет место быть в системе) – 2 и т.д.

Если задан адрес 0 (нет ни одного джампера), контроллер будет работать в автономном режиме.

Аналогично автономному режиму джамперами на плате управления задаётся:

- тип замка калитки и режим работы автоматики ворот (группа контактов «**Замок\Ворота**»);

- задержка постановки на охрану (группа контактов «**Охрана**»).

В базе данных (БД) контроллера может храниться 512 ключей и до 32 четырёхзначных паролей.

При необходимости **сброс БД** осуществляется:

- при помощи группы контактов «**Стирание ключей**» - с установленным джампером осуществляется очистка всей БД (после чего необходимо отключить питание (если оно было включено), удалить перемычку и снова подать питание);

- централизованно, по сетевой команде с системного контроллера.

Запись мастер-ключа

Аналогично автономному, в сетевом режиме при включении изделие проверяет присутствие, либо отсутствие в своей памяти мастер-ключа/ мастер-пароля и если он отсутствует, то контроллер переходит в состояние ожидания его записи. Это можно сделать локально, через подключённый считыватель, как было описано выше для автономного режима, либо по сетевой команде с системного контроллера (более подробно см. в общем описании системы BASTION Smart Yard).



УСТРОЙСТВО ИЗДЕЛИЯ И ОПИСАНИЕ РАБОТЫ

Контроллер доступа
BEEFEATER SY-2/1

Добавление пользовательских ключей/паролей

После записи мастер-ключа/мастер-пароля необходимо добавить пользовательские ключи/пароли с присвоением им уровней доступа.

Это также можно сделать локально, через подключённый считыватель с клавиатурой и с помощью мастер-ключа/мастер-пароля, как было описано выше для автономного режима и после, по сетевой шине информация о добавленных ключах/паролях и их уровнях доступа будет передана в общую базу данных системного контроллера. Либо ключи/пароли могут быть добавлены по сетевой команде с системного контроллера, который при помощи конфигурационного приложения для Android может раздавать централизованно хранящиеся в его базе данных ключи/пароли каждому подключённому к системе контроллеру доступа (более подробно см. в общем описании системы BASTION Smart Yard).

Удаление неактуальных пользовательских ключей/паролей:

- локально, через подключённый считыватель и с помощью мастер-ключа/мастер-пароля, как было описано выше для автономного режима (после чего по сетевой шине информация о удалённых ключах/паролях будет передана системному контроллеру и они будут удалены из общей базы данных);
- централизованно, по сетевой команде с системного контроллера.

Штатная работа контроллера

Аналогично автономному режиму, в сетевом контроллер также может находиться в следующих состояниях:

- снят с охраны;
- поставлен на охрану;
- тревога.

Логика работы УСС в составе системы BASTION Smart Yard:

Состояние	Маяк (свет)	Сирена (звук)	Длительность
Снято с охраны	выключен	выключена	–
Под охраной	включён	выключена	–
Предупреждение	мигание с частотой 2 Гц	Отдельные звуковые сигналы частотой 2 Гц	1,5 с (тройное срабатывание)
Тревога	мигание с частотой 2 Гц	включена (непрерывный звуковой сигнал)	5 мин
Неисправность	мигание с частотой 0,5 Гц	выключена	До снятия с охраны или устранения неисправности



Контроллер доступа BEEFEATER SY-2/1

УСТРОЙСТВО ИЗДЕЛИЯ И ОПИСАНИЕ РАБОТЫ

«Тревога» включается:

- при нарушении шлейфа охранного извещателя контроллера доступа, когда он поставлен на охрану;
- при нарушении охранного шлейфа хотя бы одного из входящих в систему BASTION Smart Yard контроллеров (при этом одновременно сработают УСС всех подключённых в систему контроллеров);
- централизованно, по сетевой команде с системного контроллера.

Если контроллер не стоит на охране и произошло нарушение шлейфа охранного извещателя, то УСС обозначит неисправность при помощи светового сигнала (маяка), но звукового сигнала (сирены) не будет. При этом по сетевой шине системному контроллеру будет направлено извещение, содержащее всю исчерпывающую информацию об этом событии (на каком именно контроллере доступа это произошло (если их несколько в системе), номер шлейфа и т.п., - более подробно см. в общем описании системы BASTION Smart Yard).

В случае когда шлейф охранного извещателя разомкнут более 30 минут и контроллер не стоит на охране, - УСС будет выдавать предупреждение при помощи маяка и сирены (см. таблицу выше). При этом также по сетевой шине системному контроллеру будет направлено извещение установленного формата.

«Тревога» выключается:

- через 5 минут самостоятельно (только сирена, а маяк продолжает обозначать тревогу);
- приложением пользовательского ключа к считывателю или введением пароля;
- централизованно, по сетевой команде с системного контроллера.

Постановка на охрану может осуществляться:

- по проходу через точку доступа путем удержания замкнутыми (более 3 сек.) контактов кнопки калитки (полная охрана - двор, периметр дома и дом) выполняется с задержкой согласно положению или отсутствию джамперов на плате управления (задается пользователем, с помощью перемычек (джамперов));
- дистанционно, например при наличии подключённого брелока, замыканием контактов постановки на охрану и удержанием их замкнутыми более 3 сек. (полная охрана, выполняется мгновенно);
- при постановке на охрану хотя бы одного из входящих в систему BASTION Smart Yard контроллеров (при этом одновременно станут на охрану все подключённые в систему контроллеры и загорятся маяки УСС при каждом из них);
- централизованно, по сетевой команде с системного контроллера.

Снятие с охраны осуществляется:

- приложением пользовательского ключа к считывателю или введением пароля (если ключ/пароль «Хозяин» - полное снятие с охраны (двор, периметр дома и дом); если ключ/пароль «Сервис» - снятие с охраны только двора);



УСТРОЙСТВО ИЗДЕЛИЯ И ОПИСАНИЕ РАБОТЫ

Контроллер доступа
BEEFEATER SY-2/1

- при снятии с охраны хотя бы одного из входящих в систему BASTION Smart Yard контроллеров (при этом одновременно будут сняты с охраны все подключённые в систему контроллеры и погаснут маяки УСС при каждом из них);
- замыканием контактов управления ворот 1 или 2 (полное снятие с охраны).
- централизованно, по сетевой команде с системного контроллера.

Вход на территорию осуществляется:

- при поднесении к подключённому считывателю запрограммированного пользовательского ключа (либо с клавиатуры введён запрограммированный пароль) происходит открытие замка калитки, сопровождающееся звуковым сигналом и одновременно снятие с охраны (полное или частичное в зависимости от уровня доступа ключа/пароля). Таким образом, если ключ «Хозяин» или «Сервис» - доступ всегда, если ключ «Гость» - доступ, когда контроллер снят с охраны.
- при замыкании контактов управления автоматики ворот1 или 2 происходит открытие ворот1 или 2 и одновременно полное снятие с охраны;
- централизованно, по сетевой команде с системного контроллера (подача команды на автоматику ворот).

Выход с территории осуществляется:

- при замыкании контактов кнопки открытия замка калитки (если контроллер не на охране) менее 3 сек. происходит открытие электрозамка, сопровождающееся звуковым сигналом, - это выход без постановки на охрану. При удержании этих контактов замкнутыми более 3 сек. — выход с постановкой на охрану (полная охрана).
- при замыкании контактов управления автоматики ворот1 или 2;
- централизованно, по сетевой команде с системного контроллера (подача команды на автоматику ворот).



Гарантийные обязательства

Срок гарантии устанавливается 5 лет со дня продажи. Если дата продажи не указана, срок гарантии исчисляется с момента (даты) выпуска.

Срок службы — 10 лет с момента (даты) ввода в эксплуатацию или даты продажи. Если дата продажи или ввода в эксплуатацию не указаны, срок службы исчисляется с момента (даты) выпуска.

Предприятие-изготовитель гарантирует соответствие заявленным параметрам при соблюдении потребителем условий эксплуатации.

Отметки продавца в руководстве по эксплуатации, равно как и наличие самого руководства по эксплуатации, паспорта и оригинальной упаковки не являются обязательными и не влияют на обеспечение гарантийных обязательств.

Предприятие-изготовитель не несет ответственность и не возмещает ущерб за дефекты, возникшие по вине потребителя при несоблюдении правил эксплуатации и монтажа.

При наличии внешних повреждений корпуса и следов вмешательства в конструкцию гарантийное обслуживание не производится.

Гарантийное обслуживание производится предприятием-изготовителем.



СВИДЕТЕЛЬСТВО О ПРИЕМКЕ

Наименование:

Контроллер доступа «BEEFEATER SY-2/1»

Заводской номер _____ Дата выпуска «__» _____ 20__ г.
соответствует требованиям конструкторской документации, государственных
стандартов и признан годным к эксплуатации.

Штамп службы
контроля качества

ОТМЕТКИ ПРОДАВЦА

Продавец _____

Дата продажи «__» _____ 20__ г. м. п.

ОТМЕТКИ О ВВОДЕ В ЭКСПЛУАТАЦИЮ

Монтажная организация _____

Дата ввода в эксплуатацию «__» _____ 20__ г. м. п.

Служебные отметки _____

изготовитель
БАСТИОН

а/я 7532, Ростов-на-Дону, 344018
(863) 203-58-30



bast.ru — основной сайт
teplo.bast.ru — для тепла и комфорта
dom.bast.ru — решения для дома
skat-ups.ru — интернет-магазин

тех. поддержка: 911@bast.ru
отдел сбыта: ops@bast.ru
горячая линия: 8-800-200-58-30

