

ПЕРЕКЛЮЧАТЕЛИ КУЛАЧКОВЫЕ ПОЗИЦИОННЫЕ ПКП

Краткое руководство по эксплуатации

1 Назначение и область применения

1.1 Переключатели кулачковые позиционные серии ПКП товарного знака IEK® (далее – переключатели) предназначены для использования в электрических цепях переменного тока напряжением до 400 В и по своим характеристикам соответствуют требованиям СТБ ГОСТ Р 50030.3.

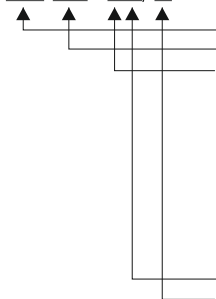
1.2 Переключатели предназначены для использования в качестве:

- главных выключателей;
- переключателей с требуемой программой коммутации в цепях управления, сигнализации, в измерительных цепях;
- переключателей для управления приводами на основе одно- и трехфазных двигателей;
- выключателей, переключателей ответвлений (трансформаторов, в сварочных аппаратах и т.д.);
- групповых переключателей (для соединения резисторов, нагревательных элементов и т.д.).

1.3. Область применения переключателей: на производстве, в строительстве, с/хозяйстве, в промышленном, технологическом оборудовании, объектах энергоснабжения, трансформаторных подстанциях, распределительных устройствах, щитах собственных нужд, щитах, шкафах, ящиках и панелях управления, распределения, учета энергии и т.д.

1.4. Структура условного обозначения переключателей:

ПКП □□ - □□/□



Тип: переключатель кулачковый позиционный

Номинальный тепловой ток, А

Обозначение положений:

1 – «0-1» («ОТКЛ-ВКЛ»);

2 – «1-2»;

3 – «1-0-2»;

4 – « $U_C-0-U_A-U_B$ » (переключатель вольтметра для измерения фазных напряжений);

5 – « $U_{CA}-0-U_{AB}-U_{BC}$ » (переключатель вольтметра для измерения линейных напряжений);

6 – « $I_C-0-I_A-I_B$ » (переключатель амперметра для измерения токов в 3-фазной сети)

Количество вводных линий (полюсов): 1; 2; 3; 4; 5; 6

Конструктивное исполнение:

О – открытое;

У – с установкой блокировки (возможна установка замка, пломбы и т. д.; элементы блокировки в комплект не входят);

К – в корпусе (в защитной оболочке IP54)

2 Технические параметры

2.1 Основные технические характеристики переключателей конструктивного исполнения «О» приведены в таблице 1.

2.2 Основные технические характеристики переключателей конструктивного исполнения «У» приведены в таблице 2.

2.3 Основные технические характеристики переключателей конструктивного исполнения «К» приведены в таблице 3.

2.4. Коммутационные программы переключателей и количество контактных блоков приведены в таблице 4.

В состав переключателей исполнения «О» и «У» входят контактные блоки, содержащие 1 или 2 мостиковых контакта в зависимости от типоразмера переключателя. Число контактных блоков влияет на габаритные размеры (согласно 2.7.) и должно быть учтено при монтаже переключателя.

Таблица 1

Типоисполнение		ПКП10-.../О		ПКП25-.../О		ПКП32-.../О		ПКП63-.../О		ПКП100-.../О	
Обозначение положений		1 – «0-1» 2 – «1-2» 3 – «1-0-2» 4 – «U _c -0-U _к -U _в » 5 – «U _{сн} -0-U _{вн} -U _{всн} » 6 – «I _c -0-I _к -I _в »									
Номинал. напр. изоляции U _i , В		660									
Номинальное импульсное выдерживаемое напряжение U _{imp} , кВ		4									
Номинал. тепловой ток I _{th} , А		10		25		32		63		100	
Номинал. напряжение U _e , В		230	400	230	400	230	400	230	400	230	400
Номинальный рабочий ток I _e в категории применения, А	АС-21А, -22А	10	10	25	25	32	32	63	63	100	100
	АС-23А	7,5	7,5	22	22	30	30	57	57	90	90
	АС-2	7,5	7,5	22	22	30	30	57	57	90	90
	АС-3	5,5	5,5	15	15	22	22	36	36	75	75
	АС-4	1,75	1,75	6,5	6,5	11	11	15	15	30	30
	АС-15	2,5	1,5	8	5	14	6	–	–	–	–
Номинальная мощность P* в категории применения, кВт	АС-23А	3/0,8	5/1,7	5,5/3	11/5,5	7,5/4	15/7,5	15/10	30/18,5	30/15	45/22
	АС-2	2,5	3,7	5,5	11	7,5	15	18,5	30	30	45
	АС-3	1,5	2,2	4/3	7,5/3,7	5,5/4	11/5,5	11/6	18,5/11	15/7,5	30/13
	АС-4	0,37	0,55	1,5/1,1	3/2,2	2,7/1,5	5,5/3	5,5/2,4	7,5/4	6/3	12,5/5
Номинальный условный ток короткого замыкания I _{cn} , А		1000		3000		3000		3000		5000	
Защ. от тока короткого замыкания – предохранитель gG, А		12		40		50		80		125	
Максимальное сечение подключаемых гибких многопроволочных проводников, мм ²		2,5		6		10		16		35	
Износостойкость, циклов ВО	механическая	100000									
	электрическая	30000									
Степень защиты по ГОСТ 14254		со стороны передней панели IP20, со стороны контактов IP00									
Ремонтопригодность		неремонтопригодны									
Срок службы, лет		10									

*Номинальная мощность трехфазной/однофазной нагрузки

Таблица 2

Типоисполнение		ПКП10-.../У		ПКП25-.../У		ПКП32-.../У		ПКП63-.../У		ПКП100-.../У	
Обозначение положений		1 – «ОТКЛ-ВКЛ»; 2 – «1-2»; 3 – «1-0-2»									
Номинал. напр. изоляции U_i , В		660									
Номинальное импульсное выдерживаемое напряжение U_{imp} , кВ		4									
Номинальный тепловой ток I_{th} , (AC-1), А		10		25		32		63		100	
Номинал. напряжение U_e , В		230	400	230	400	230	400	230	400	230	400
Номинальный рабочий ток I_e в категории применения, А	AC-21A, -22A	10	10	25	25	32	32	63	63	100	100
	AC-23A	7,5	7,5	22	22	30	30	57	57	90	90
	AC-2	7,5	7,5	22	22	30	30	57	57	90	90
	AC-3	5,5	5,5	15	15	22	22	36	36	75	75
	AC-4	1,75	1,75	6,5	6,5	11	11	15	15	30	30
	AC-15	2,5	1,5	8	5	14	6	–	–	–	–
Номинальная мощность P^* в категории применения, кВт	AC-23A	3/0,8	5/1,7	5,5/3	11/5,5	7,5/4	15/7,5	15/10	30/18,5	30/15	45/22
	AC-2	2,5	3,7	5,5	11	7,5	15	18,5	30	30	45
	AC-3	1,5	2,2	4/3	7,5/3,7	5,5/4	11/5,5	11/6	18,5/11	15/7,5	30/13
	AC-4	0,37	0,55	1,5/1,1	3/2,2	2,7/1,5	5,5/3	5,5/2,4	7,5/4	6/3	12/5,5
Номинальный условный ток короткого замыкания I_{sc} , А		1000		3000		3000		3000		5000	
Защ. от тока короткого замыкания - предохранитель gG, А		12		40		50		80		125	
Максимальное сечение подключаемых гибких многопроволочных проводников, мм ²		2,5		6		10		16		35	
Износостойкость, циклов ВО	механическая	100000									
	электрическая	30000									
Наличие блокировки		механическая блокировка с помощью навесного замка, пломбы**									
Степень защиты по ГОСТ 14254		со стороны передней панели IP20, со стороны контактов IP00									
Ремонтопригодность		неремонтопригодны									
Срок службы, лет		10									

*Номинальная мощность трехфазной/однофазной нагрузки. **В комплект не входит

Таблица 3

Типоисполнение		ПКП110-.../К		ПКП25-.../К		ПКП32-.../К		ПКП63-.../К		ПКП100-.../К	
Обозначение положений		«ОТКЛ-ВКЛ»									
Номинальное напряжение изоляции U_i , В		660								1000	
Номинальное импульсное выдерживаемое напряжение U_{imp} , кВ		4									
Номинальный тепловой ток I_{th} , (AC-1), А		10		25		32		63		100	
Номинальное напряжение U_e , В		230	400	230	400	230	400	230	400	230	400
Номинальный рабочий ток I_e в категории применения, А	AC-21A, -22A	10	10	25	25	32	32	50	50	80	80
	AC-23A	7,5	7,5	22	22	30	30	43	43	70	70
	AC-3	5,5	5,5	15	15	22	22	36	36	57	57
Номинальная мощность P^* в категории применения, кВт	AC-23A	1,8	3	4	7,5	7,5	11	11	22	22	37
	AC-3	1,5	2,2	3	5,5	5,5	9,0	11	18,5	18,5	30
Номинальный условный ток короткого замыкания I_{sc} , А		1000		3000		3000		3000		5000	
Защ. от тока короткого замыкания – предохранитель gG, А		12		40		50		80		125	
Максимальное сечение подключаемых гибких многопроволочных проводников, мм ²		2,5		6		10		16		35	
Износостойкость, циклов ВО	механическая	100000									
	электрическая	30000									
Защита вводного отверстия		ввод-сальники									
Степень защиты в оболочке по ГОСТ 14254		IP54									
Ремонтопригодность		неремонтопригодны									
Срок службы, лет		10									

Таблица 4

Типоисполнение переключателя	Коммутационная программа		Типоисполнен. переключателя	Коммутационная программа						
	Положение переключателя	Состояние контактов		Положение переключателя	Состояние контактов					
ПКП 10-11/0; У ПКП 25-11/0; У ПКП 32-11/0; У ПКП 63-11/0; У ПКП 100-11/0; У		0	1		0	1				
			X			X				
	Количество контактных блоков – 1 шт.						X			
ПКП 10-13/0; У; К ПКП 25-13/0; У; К ПКП 32-13/0; У; К ПКП 63-13/0; У; К ПКП 100-13/0; У; К		0	1		1	2				
			X			X				
			X		X					
			X			X				
	Количество контактных блоков – 2 шт.					X				
ПКП 10-33/0; У ПКП 25-33/0; У ПКП 32-33/0; У ПКП 63-33/0; У ПКП 100-33/0; У		1	0	1		0	U_A	U_B	U_C	
			X				X			
		X					X			
		X						X		
				X		X	X	X		
		X		X						
	Кол-во контактных блоков – 3 шт.									
ПКП 10-53/0 ПКП 25-53/0 ПКП 32-53/0		1	U_{CA}	U_{BC}	U_{AB}		0	I_A	I_B	I_C
			X				X	X	X	X
					X		X	X	X	
				X	X		X	X	X	
		X	X					X	X	
	Количество контактных блоков – 2 шт.						X	X	X	X
ПКП 10-63/0 ПКП 25-63/0 ПКП 32-63/0		0	I_A	I_B	I_C		0	I_A	I_B	I_C
			X	X	X		X	X	X	X
			X	X	X		X	X	X	
		X	X	X	X		X	X	X	
			X	X	X			X	X	
Количество контактных блоков – 3 шт.						X	X	X	X	
									X	X

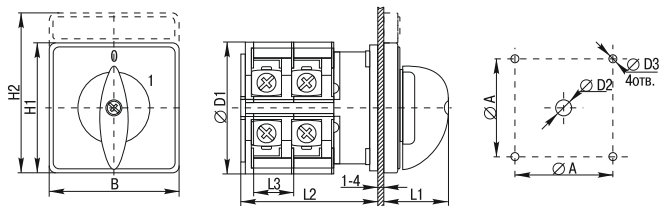
Таблица 5

Типоисполнение переключателя	Схема подключения	Типоисполнение переключателя	Схема подключения
	Включение электродвигателя		Реверсивное включение электродвигателя
ПКП 10-13/О; У; К ПКП 25-13/О; У; К ПКП 32-13/О; У; К ПКП 63-13/О; У; К ПКП 100-13/О; У; К		ПКП 10-33/О; У ПКП 25-33/О; У ПКП 32-33/О; У ПКП 63-33/О; У ПКП 100-33/О; У	
	Включение вольтметра для измерения фазных напряжений		Включение вольтметра для измерения линейных напряжений
ПКП 10-44/О ПКП 25-44/О ПКП 32-44/О		ПКП 10-53/О ПКП 25-53/О ПКП 32-53/О	
	Включение амперметра для измерения токов в трехфазной сети		
ПКП 10-63/О ПКП 25-63/О ПКП 32-63/О			

Таблица 6

Конструктивное исполнение	Положение рукоятки переключателя						
	через 60°			через 90°			
«1»		0°	+60°				
«2»					0°	+90°	
«3»	-60°	0°	+60°				
«4», «5», «6»				-90°	0°	+90°	+180°
«ОТКЛ-ВКЛ»*				-90°	0°		

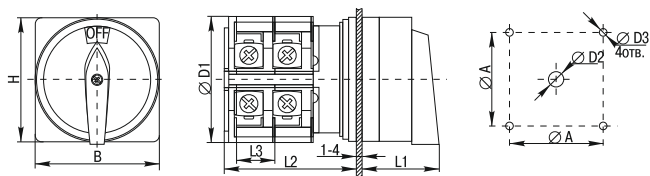
*только для ПКП конструктивного исполнения К



	A	B	D1	D2	D3	H1	H2	L1	L2	L3
ПКП10-.../O	36±0,5	48	43	8,5	4,5	48	60	22	22+9,6 n	9,6
ПКП25-.../O	36±0,5	48	45,2	8,5	4,5	48	60	25	23+12,8 n	12,8
ПКП32-.../O	48±0,5	64	58	10	4,5	64	80	34	29,2+12,8 n	12,8
ПКП63-.../O	48±0,5	64	66	10	4,5	64	80	40	29,2+21,5 n	21,5
ПКП100-.../O	68±0,5	88	84	13	6	48	107	37	35+26,5 n	26,5

*n – количество контактных блоков

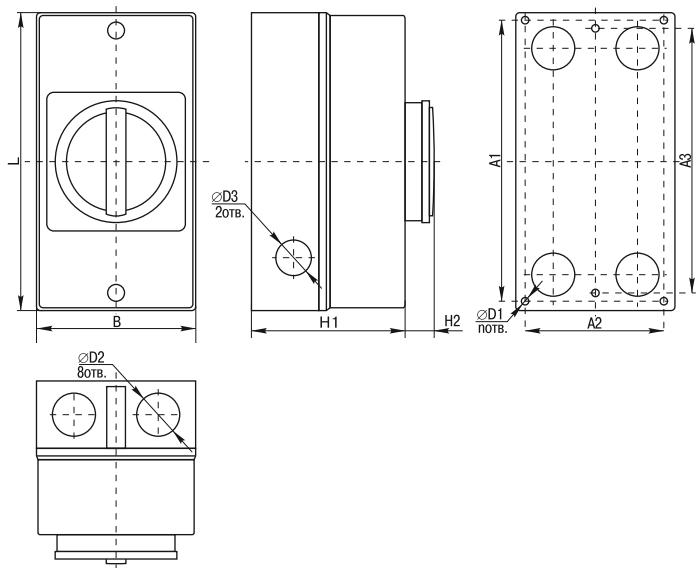
Рисунок 1 – Габаритные размеры переключателей конструктивного исполнения "O»



	A	B	D1	D2	D3	H	L1	L2	L3
ПКП10-.../Y	36±0,5	48	43	8,5	4,5	48	37	22+9,6 n	9,6
ПКП25-.../Y	36±0,5	48	45,2	8,5	4,5	48	32	23+12,8 n	12,8
ПКП32-.../Y	48±0,5	64	58	10	4,5	64	42	29,2+12,8 n	12,8
ПКП63-.../Y	48±0,5	64	66	10	4,5	64	42	29,2+21,5 n	21,5
ПКП100-.../Y	68±0,5	88	84	13	6	48	51	35+26,5 n	26,5

*n – количество контактных блоков

Рисунок 2 – Габаритные размеры переключателей конструктивного исполнения "Y»



	A1	A2	A3	B	D1	D2	D3	H1	H2	L	n
ПКП10-.../К	—	—	$150 \pm 0,5$	85	4	23	19	83	17	160	2
ПКП25-.../К	—	—	$150 \pm 0,5$	85	4	23	19	83	17	160	2
ПКП32-.../К	—	—	$150 \pm 0,5$	85	4	23	19	83	17	160	2
ПКП63-.../К	—	—	$178 \pm 0,5$	100	4	29	23	95	17	190	2
ПКП100-.../К	$229 \pm 0,5$	$124 \pm 0,5$	—	145	6,5	37,5	23	105	17	250	4

Рисунок 3 – Габаритные размеры переключателей конструктивного исполнения "К»

2.5 Схемы подключения переключателей приведены в таблице 5.

ВНИМАНИЕ! Для защиты электрооборудования от сверхтоков входные линии переключателя должны быть оснащены предохранителями. Номинальные токи предохранителей указаны в таблицах 1 – 3.

- 2.6 Положения ручки переключателя приведены в таблице 6.
 2.7. Габаритные размеры переключателей приведены на рисунках 2 – 4.

3 Комплектность

Комплект поставки приведён в таблице 7.

Таблица 7

Конструктивное исполнение		Комплект поставки						
		Переключатель	Сальники	Винты	Гайки	Шайбы	Упаковочная коробка	Паспорт
ПКП "О"	$I_n < 100 \text{ A}$	1 шт.	—	4 шт.	4 шт.	—	1 шт.	1 экз.
	$I_n 100 \text{ A}$	1 шт.	—	4 шт.	4 шт.	4 шт.	1 шт.	1 экз.
ПКП "У"	$I_n < 100 \text{ A}$	1 шт.	—	4 шт.	4 шт.	—	1 шт.	1 экз.
	$I_n 100 \text{ A}$	1 шт.	—	4 шт.	4 шт.	4 шт.	1 шт.	1 экз.
ПКП "К"		1 шт.	4 шт.	—	—	—	1 шт.	1 экз.

4 Эксплуатация

4.1 Переключатели не требуют специального обслуживания в процессе эксплуатации.

Рекомендуется один раз в шесть месяцев подтягивать зажимные винты проводников.

4.2 Нормальными условиями эксплуатации переключателей являются:

- температура окружающей среды от минус 25 до плюс 40 °С;
- высота над уровнем моря не более 2000 м;
- окружающий воздух не должен быть засорен пылью, дымом, коррозионными или воспламеняющими газами, а также парами или солью;
- среднее значение относительной влажности не более 90%;
- группа механического исполнения М1 по ГОСТ 17516.1.

4.3 При выходе из строя изделие заменить.

5 Требования безопасности

5.1 По способу защиты от поражения электрическим током переключатели соответствуют классу II по ГОСТ 12.2.007.0.

5.2 При нормальном функционировании по истечении срока службы изделие не представляет опасности в дальнейшей эксплуатации.

6 Условия транспортирования, хранения и утилизации

6.1 Транспортирование переключателей допускается в упаковке изготовителя любым видом крытого транспорта, обеспечивающим предохранение упакованных переключателей от механических повреждений, загрязнения и попадания влаги, при температуре от минус 45 до плюс 50 °С.

6.2 Хранение переключателей осуществляется в упаковке изготовителя в помещениях с естественной вентиляцией при температуре окружающего воздуха от минус 45 до плюс 50 °С и относительной влажности 60....70 %.

6.3 Утилизация изделия производится путём его разборки и передачи организациям, занимающимся переработкой пластмасс, цветных и черных металлов.

7 Гарантийные обязательства

7.1 Гарантийный срок эксплуатации переключателей – 3 года со дня продажи при условии соблюдения потребителем правил эксплуатации, транспортирования и хранения.

ИНФОРМАЦИЯ ДЛЯ ПОТРЕБИТЕЛЕЙ

Адреса организаций для обращения потребителей:

Российская Федерация

ООО «ИЭК ХОЛДИНГ»

142100, Московская область,
город Подольск, проспект Ленина,
дом 107/49, офис 457

Тел./факс: +7 (495) 542-22-27

info@iek.ru

www.iek.ru

МОНГОЛИЯ

«ИЭК Монголия» КОО

Улан-Батор, 20-й участок
Баянголского района, Западная
зона промышленного района 16100,
Московская улица, 9

Тел.: +976 7015-28-28

Факс: +976 7016-28-28

info@iek.mn

www.iek.mn

УКРАИНА

ООО «ТД

УКРЭЛЕКТРОКОМПЛЕКТ»

08132, Киевская область,
Киево-Святошинский район,
г. Вишневое, ул. Киевская, 6В

Тел.: +38 (044) 536-99-00

info@iek.com.ua

www.iek.ua

Страны Евросоюза

Латвийская Республика

ООО «ИЭК Балтия»

LV-1005, г. Рига, ул. Ранкас, 11

Тел.: +371 2934-60-30

iek-baltija@inbox.lv

www.iek.ru

Республика Молдова
П.И.К. «ИЭК МОЛДОВА» О.О.О.

MD-2068, г. Кишинев,
ул. Петрикань, 31
Тел.: +373 (22) 479-065, 479-066
Факс: +373 (22) 479-067
info@iek.md; infomd@md.iek.ru
www.iek.md

Республика Беларусь
ООО «ИЭК ХОЛДИНГ»
(Представительство в Республике Беларусь)

220025, г. Минск, ул.
Шафарнянская, д. 11, пом. 62
Тел.: + 375 (17) 286-36-29
iek.by@iek.ru
www.iek.ru

Страны Азии
Республика Казахстан

ТОО «ТД ИЭК. КАЗ»
040916, Алматинская область,
Карасайский район, с. Иргели, мкр.
Акжол 71А
Тел.: +7 (727) 237-92-49, 237-92-50
infokz@iek.ru
www.iek.kz