



# Купольные системы серии Spectra® IV SE

## ВЫСОКОКЛАССНАЯ ИНТЕГРИРОВАННАЯ КУПОЛЬНАЯ СИСТЕМА ТЕЛЕВИЗИОННОГО НАБЛЮДЕНИЯ

### Описание изделия

- Четыре типа телекамер с встроенными блоками оптики с автоматической фокусировкой и высокой разрешающей способностью; несколько моделей монтажных коробок
- Дневной и ночной режим, 540 телевизионных строк, 128-кратный широкий динамический диапазон, обнаружение движения, электронная стабилизация изображения (серия SD435)
- Дневной и ночной режим, 470 телевизионных строк, 80-кратный широкий динамический диапазон, обнаружение движения (серия SD4CBW)
- Бланкирование окна
- Наложение названия телекамеры, 20 символов по выбору пользователя
- Горизонтальное и зональное бланкирование
- Показ компаса и угла наклона на экране
- Парольная защита
- Стоп-кадр между предустановками
- Встроенная защита от пиков сетевого напряжения и частичная защита от грозовых разрядов



МОДЕЛЬ ДЛЯ УСТАНОВКИ НА ПОВЕРХНОСТИ  
SD435-SMW-0



ПОДВЕСНАЯ МОДЕЛЬ  
SD4CBW-PG-0

- Встроенная пассивная цепь UTP (с неэкранированной витой парой)
- Внутренние часы для работы по расписанию

### Модульная конструкция

Система Spectra® IV SE проектировалась в расчете на простоту установки и простоту в эксплуатации. Каждая купольная система состоит из трех элементов: монтажная коробка, купольный привод и плафон. Эти три элемента взаимозаменяемы с другими купольными системами Spectra IV SE, что облегчает модернизацию и адаптацию систем в зависимости от их назначения. Кроме того, купольные приводы и плафоны могут быть сняты и заменены, что также сокращает затраты времени на техническое обслуживание.

### Монтажная коробка

Для системы Spectra IV SE предлагаются следующие модели монтажных коробок: для установки в потолке с защитой от внешних воздействий (идеально для наружных софитов), для установки в потолке в помещениях, для установки на поверхности в помещениях, подвесные модели стандартного исполнения и с защитой от внешних воздействий, модель для тяжелых условий эксплуатации, герметичная модель и модель из нержавеющей стали. Все модели монтажных коробок оснащены встроенной памятью монтажной коробки для хранения локальных данных о настройке телекамеры и купольной системы, включая метки, предустановки, циклограммы и зоны. Пассивная цепь UTP находится на сборной двери, чтобы обеспечить удобную передачу видеосигнала по витой паре проводов. Для повышения гибкости волоконно-оптические модули Pelco также могут быть прикреплены к сборной двери для передачи сигналов по одномодовому или многомодовому волокну.

### Привод купольной телекамеры

Купольный привод Spectra IV SE оснащен уникальным встроенным блоком оптики с многочисленными усовершенствованиями, позволяющими системе выдавать высококачественное изображение в самых трудных условиях. Все телекамеры для купольных систем Spectra IV SE оснащены технологией LowLight™, обеспечивающей для телекамер компенсацию недостаточной освещенности объекта. Телекамера с дневным и ночным режимом и увеличением 35X снабжена современной функцией 128-кратного широкого динамического диапазона, обеспечивающей для телекамер компенсацию резких контрастов освещенности. Электронная стабилизация изображения обеспечивает цифровую обработку для уменьшения распыленности изображения с телекамеры, возникающей в результате наличия внешних источников вибрации, таких как ветер и движение транспорта. Модель для дневного и ночного наблюдения оснащена объективом с 23-кратным увеличением, встроенным устройством обнаружения движения и 80-кратным широким динамическим диапазоном. Также имеются две стандартные телекамеры. Предлагаются стандартные телекамеры цветного или черно-белого изображения, с объективом с 22-кратным увеличением и формирователем изображения EView HAD™, предназначенным для повышения чувствительности.

### Плафон

Важным элементом высокоскоростной купольной системы, на который зачастую не обращают должного внимания, является взаимосвязь между плафоном купола и объективом телекамеры. Проектированию плафона купольной системы Spectra IV SE было уделено особое внимание, чтобы обеспечить оптимальное взаимодействие между объективом и плафоном, что позволит получить идеально четкое изображение при большом фокусном расстоянии.

### Купольные системы

В программное обеспечение купольных систем Spectra IV SE внесено много усовершенствований, улучшающих функционирование и упрощающих программирование и работу. Внутренние часы для работы по расписанию обеспечивают возможность составления расписаний для отработки предустановок и циклограмм. Функция «бланкирование окна» позволяет пользователю запрограммировать до восьми четырехсторонних областей, скрываемых от показа. Защита с помощью пароля предотвращает несанкционированное изменение параметров системы. Программируемый экранный показ компаса и наклона обеспечивает показ информации о позиционировании, когда это требуется. Интуитивно понятное экранное многоязычное программирование может быть показано на английском, испанском, португальском, итальянском, французском, немецком, русском, польском, турецком и чешском языках.

Система Spectra IV SE позволяет изменять скорость сканирования от плавного, быстрого панорамирования со скоростью 400 градусов в секунду до плавной «ползучей» скорости 0,1 градуса в секунду. Система рассчитана на постоянное вращение на 360 градусов, а также снабжена функцией «автоматического разворота», позволяющей повернуть купол на 180 градусов и изменить позицию так, чтобы обеспечить непрерывное слежение за любым объектом, который проходит непосредственно под куполом.

Дополнительные приборы для диагностики и инсталляции (IPS-RMK и IPS-CABLE) позволяют монтажнику на месте установки видеть изображение, контролировать функции панорамирования, наклона и трансфокации, настраивать систему и обновлять программное обеспечение.



IP66

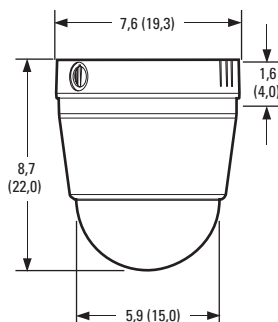


## ОСНОВНЫЕ ХАРАКТЕРИСТИКИ КОМПОНЕНТОВ

### Монтажная коробка и плафон

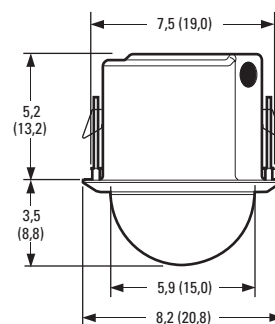
#### Для монтажа на поверхности (для помещений)

- Встроенная память хранит параметры настройки телекамеры и купольной системы
- Имеются купола с черной и белой отделкой
- Быстросъемный привод купольной телекамеры
- Пластмассовые детали изготовлены литьем под давлением
- Встроенная пассивная цель UTP (неэкранированная витая пара)



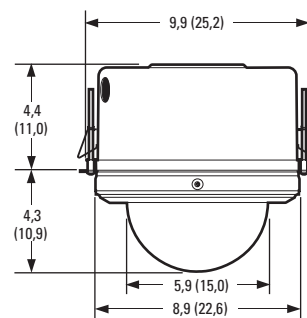
#### Установка в потолке (в помещении)

- Встроенная память хранит параметры настройки телекамеры и купольной системы
- Одна монтажная коробка для подвесных и глухих потолков
- Требуется свободное место 5,25" над потолком и 3" под ним.
- Минимальная толщина потолка 0,5"; максимальная 1,75"
- Быстросъемный привод купольной телекамеры
- Алюминиевая конструкция
- Можно устанавливать в вентиляционных воздуховодах
- Встроенная пассивная цель UTP (неэкранированная витая пара)



#### Для установки внутри потолка, с защитой от внешних воздействий

- Встроенная память хранит параметры настройки телекамеры и купольной системы
- Одна монтажная коробка для глухих потолков
- Требуется свободное место 4,4" над потолком и 4,3" под ним
- Содержит нагреватель и вентилятор
- Минимальная толщина потолка 0,5"; максимальная 1,75"
- Быстросъемный привод купольной телекамеры
- Алюминиевая конструкция
- Встроенная пассивная цель UTP (неэкранированная витая пара)

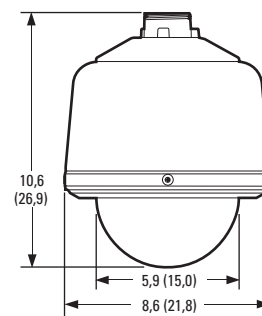


#### Подвесная модель стандартного исполнения и с защитой от внешних воздействий

- Стандартная модель и модель с защитой от внешних воздействий
- Встроенная память хранит параметры настройки телекамеры и купольной системы
- Стандартная подвесная модель: отделка черная или серая; подвесная модель с защитой от внешних воздействий: только серая отделка
- Быстросъемный привод купольной телекамеры
- Алюминиевая конструкция
- Модель с защитой от внешних воздействий содержит солнцезащитный экран, вентилятор и нагреватель
- Встроенная пассивная цель UTP (неэкранированная витая пара)



(ПОКАЗАН КУПОЛ С ЗАЩИТОЙ ОТ ВНЕШНИХ ВОЗДЕЙСТВИЙ С СОЛНЕЦЗАЩИТНЫМ КОЗЫРЬКОМ)



ПРИМЕЧАНИЕ. В СКОБКАХ УКАЗАНЫ РАЗМЕРЫ В САНТИМЕТРАХ; ВСЕ ОСТАЛЬНЫЕ РАЗМЕРЫ УКАЗАНЫ В ДЮЙМАХ.

## Привод купольной телекамеры

- 256 предустановок
- $\pm 0,1^\circ$  точность предустановок
- Электронная стабилизация изображения
- Меню на нескольких языках (английский, испанский, португальский, итальянский, французский, немецкий, русский, польский, турецкий и чешский)
- Порт данных RJ-45 для обновления программного обеспечения и настроек
- Показ на экране компаса, наклона и увеличения
- $400^\circ/\text{с}$  – предустановленная скорость панорамирования,  $200^\circ/\text{с}$  – предустановленная скорость наклона
- Скрытый вращающийся вкладыш с герметичным стационарным плафоном
- Функция бланкирования окна – до восьми четырехсторонних областей, задаваемых пользователем
- Восемь зон (их размер программируется) можно пометить надписями длиной до 20 знаков каждая и бланкировать их изображение на выходе
- Семь входов для сигнализации
- Один вспомогательный релейный выход (реле типа «С») и один вспомогательный выход с открытого коллектора транзистора (который можно запрограммировать на работу после срабатывания сигнализации)
- Расположение меток и пунктов других элементов на экране можно программировать
- Действие по тревожным сигналам – можно либо запрограммировать по отдельности срабатывание запрограммированных циклограмм с тремя уровнями приоритетности, либо воспользоваться соответствующими предустановками при получении сигнала
- Возобновление после срабатывания сигнализации – позволяет возвращать купол в ранее запрограммированное или исходное состояние (которое было до срабатывания сигнализации) после подтверждения получения тревожного сигнала
- Циклограммы – до восьми циклограмм, программируемых пользователем на экране. Содержат функции управления панорамированием, наклоном, трансфокацией и предустановками
- Пропорциональное управление функциями панорамирования и наклона – плавное снижение скоростей панорамирования и наклона при увеличении масштаба изображения
- Регулируемая скорость сканирования – скорость сканирования можно программировать в диапазоне  $1\text{--}40^\circ/\text{с}$
- Скорость панорамирования изменяется в диапазоне  $0,1\text{--}150^\circ/\text{с}$
- Программируемые упоры-ограничители при автоматическом, произвольном и по кадровому сканировании
- Автоматическое определение протокола (Coaxitron®, RS-422 P и D); принимает протоколы управления других поставщиков при наличии платы трансляторов, которая заказывается отдельно
- Цифровое управление позицией и увеличением, обратная связь по протоколу D
- Встроенные меню для настройки программируемых функций
- Вращение купола на  $180^\circ$  с «авторазворотом» при достижении крайней точки наклона
- Программируемая скорость трансфокации

## МЕХАНИЧЕСКИЕ ХАРАКТЕРИСТИКИ

(только привод купольной телекамеры)

Панорамирование	Бесступенчатое вращение на $360^\circ$
Вертикальный наклон	Беспрепятственно $+2^\circ$ до $-92^\circ$
Скорости панорамирования и наклона в ручном режиме	
Панорамирование	$0,1^\circ\text{--}80^\circ/\text{с}$ в ручном режиме, $150^\circ/\text{с}$ в режиме «турбо»
Наклон	$0,1^\circ\text{--}40^\circ/\text{с}$ в ручном режиме,
Скорости предустановок	
Панорамирование	$400^\circ/\text{с}$
Наклон	$200^\circ/\text{с}$
	Для работы с переменной скоростью требуется соответствующий контроллер. (При отсутствии регулирования скорости скорость панорамирования и наклона в системе Spectra IV SE равна $20^\circ/\text{с}$ )

## ЭЛЕКТРИЧЕСКИЕ ХАРАКТЕРИСТИКИ

Входное напряжение	$18\text{--}32$ В переменного тока, номинально 24 В переменного тока. $22\text{--}27$ В постоянного тока; номинально 24 В постоянного тока
Входная мощность	
24 В переменного тока	23 ВА, номинально (без нагревателя); 73 ВА, номинально (с нагревателем)
24 В постоянного тока	0,7 А, номинально (без нагревателя); 3 А, номинально (с нагревателем)
Плавкий предохранитель	1,25 А
Вспомогательные выходы	2
Сигнальные входы	7

## ОБЩИЕ ХАРАКТЕРИСТИКИ

Материал		
Монтажная коробка		
Установка на поверхности	Пластмасса	
Установка в потолке	Алюминий	
Подвесной монтаж	Алюминий	
Привод купольной телекамеры	Алюминий, термопластик	
Плафон	Акриловый	
Ослабление света		
Дымчатый	Ослабление света на 1/2 ступени экспозиции (F-stop)	
Прозрачный	Нет потерь	
Хромированный	Ослабление света на 2 ступени экспозиции (F-stop)	
Золотистый	Ослабление света на 2 ступени экспозиции (F-stop)	
Кабельный ввод (монтажная коробка)		
в потолке и на поверхности	Фитинг кабелепровода 0,75"	
Подвесное исполнение	Через подвесной узел крепления с трубной резьбой 1,5"	
Масса (приблизительно)	<b>Нетто</b>	<b>Брутто</b>
Монтажная коробка		
Монтаж на поверхности	0,7 фунт. (0,32 кг)	2 фунт. (0,90 кг)
Монтаж в потолке	1,5 фунт. (0,68 кг)	2 фунт. (0,90 кг)
С защитой от внешних воздействий		
Монтаж в потолке	2,1 фунт. (0,95 кг)	3 фунт. (1,36 кг)
Стандартный подвес	2,4 фунт. (1,09 кг)	4 фунт. (1,81 кг)
Подвес с защитой от внешних воздействий	3,5 фунт. (1,59 кг)	5 фунт. (2,27 кг)
Купольный привод	3,3 фунт. (1,48 кг)	4,9 фунт. (2,22 кг)
Плафон		
Монтаж на поверхности	0,4 фунт. (0,18 кг)	1 фунт. (0,45 кг)
Монтаж в потолке	0,2 фунт. (0,09 кг)	1 фунт. (0,45 кг)
Подвесной монтаж с защитой от внешних воздействий		
Монтаж в потолке	0,6 фунт. (0,27 кг)	2 фунт. (0,90 кг)
Окружающая среда		
Установка на поверхности	В помещении	
Установка в потолке	В помещении	
Установка в потолке, с защитой от внешних воздействий	Для наружной установки	
Стандартная с подвесным креплением с защитой от внешних воздействий	В помещении/снаружи	
Рабочая температура		
Установка на поверхности и внутрпотолочная модель для установки в помещении	$32^\circ \dots 122^\circ\text{F}$ ( $0^\circ \dots 50^\circ\text{C}$ )	
Стандартная подвесная модель	(в предположении отсутствия охлаждения ветром) $113^\circ\text{F}$ ( $45^\circ\text{C}$ ) абсолютный максимум; $95^\circ\text{F}$ ( $35^\circ\text{C}$ ) долговременный максимум $25^\circ\text{F}$ ( $-4^\circ\text{C}$ ) долговременный минимум	
Максимум		
Минимум		
С защитой от внешних воздействий в потолке и подвесная модель с защитой от внешних воздействий	(без учета влияния охлаждения ветром) $140^\circ\text{F}$ ( $60^\circ\text{C}$ ) абсолютный максимум; $122^\circ\text{F}$ ( $50^\circ\text{C}$ ) долговременный максимум $-60^\circ\text{F}$ ( $-51^\circ\text{C}$ ) абсолютный минимум; предотвращает обледенение при долговременном минимуме $-50^\circ\text{F}$ ( $-45^\circ\text{C}$ ); лед толщиной 0,1" (2,5 мм) тает в течение 3 часов после включения	
Максимум		
Минимум		
Эффективная площадь проекции (EPA)	$20,5$ кв. дюйм. (без учета крепления) $47$ кв. дюймов (с креплением серии IWM)	

## СЕРТИФИКАЦИЯ, КЛАССИФИКАЦИЯ, ПАТЕНТЫ

- CE (Евросоюз), класс В
- Аттестовано в UL («Андеррайтерс Лабораториз»)
- Аттестовано в UL («Андеррайтерс Лабораториз») на соответствие канадским стандартам безопасности
- Соответствует требованиям Аргентины по резолюции 92/98
- FCC (Федеральная комиссия по связи), класс В
- Патенты США 5,931,432; 6,793,415 В2; 6,802,656 В2; 6,821,222 В2

Соответствует следующим стандартам:

- Класс защиты NEMA тип 4X, IP66 (при правильном монтаже) (BB4-F-E, BB4-PB, BB4-PG и BB4-PG-E)
- NEMA, тип 1, и IP40 (BB4-SMW, BB4-SMB и BB4-F)

## КАМЕРА И ОПТИКА

Телекамера для дневного и ночного наблюдения (35X)	
Формат сигнала	NTSC (DD4CBW35) PAL (DD4CBW35-X)
Система развертки	Чересстрочная развертка 2:1
Формирователь изображения	ПЗС 1/4" EXview HAD™
Эффективное количество пикселей	
NTSC	768 (Ш) x 494 (В)
PAL	752 (Ш) x 582 (В)
Разрешение по горизонтали	
NTSC	>540 строк телевизионной развертки
PAL	>540 строк телевизионной развертки
Объектив	F1.4 (f = 3.8~119 мм, оптический трансфокатор)
Трансфокация	35X оптическая, 12X цифровая
Скорость трансфокации (в диапазоне оптического увеличения)	3,2/4,6/6,6 с
По горизонтали	55,8° при широкоугольной трансфокации 3,4 мм;
Угол обзора	1,7° при длиннофокусной трансфокации 119 мм;
Фокусирование	Автоматически, с возможностью ручной регулировки
Максимальная чувствительность при уровне сигнала 35 ед. IRE NTSC/EIA	0,55 люкс при выдержке 1/60 с (цветная) 0,063 люкс при выдержке 1/4 с (цветная) 0,00018 люкс при выдержке 1/2 с (черно-белая)
PAL/CCIR	0,50 люкс при выдержке 1/50 с (цветная) 0,062 люкс при выдержке 1/3 с (цветная) 0,00014 люкс при выдержке 1/1,5 с (черно-белая)
Система синхронизации	Синхронизация внутренняя или по сетевому напряжению, дистанционная регулировка фазового сдвига, вертикальная синхронизация
Баланс белого	Автоматически, с возможностью ручной регулировки
Скорость затвора	Автоматическая (электронная диафрагма) / ручная
NTSC	1/2 ~1/30 000
PAL	1/1,5 ~1/30 000
Управление диафрагмой	Автоматическое управление диафрагмой с возможностью ручной настройки
Регулировка усиления	Автоматическая/ВЫКЛ
Видеовыход	1 В (амплит.), 75 Ом
Отношение видеосигнал-шум	>50 дБ
Широкий динамический диапазон (WDR)1,5	128X
Электронная стабилизация изображения	Встроенная

### БЛАНКИРОВАНИЕ ОКНА

Функция «бланкирование окна» позволяет пользователю запрограммировать до восьми четырехсторонних областей, которые не сможет просматривать оператор купольной системы телевизионного наблюдения. Бланкируемый участок будет перемещаться при обработке функций панорамирования и наклона и автоматически изменяться по величине при трансфокации объектива в длиннофокусный или широкоугольный режим.



ДО



ПОСЛЕ



ДО



ПОСЛЕ

### ШИРОКИЙ ДИНАМИЧЕСКИЙ ДИАПАЗОН

Параметр «широкий динамический диапазон» (Wide Dynamic Range, WDR) обеспечивает баланс самых темных и самых светлых участков снимаемого места таким образом, чтобы на изображении было видно больше мелких деталей. При включении режима WDR соотношение между самыми и темными и самыми яркими участками изображения может быть в 80 раз больше, чем при выключенном режиме WDR.

## ДОПОЛНИТЕЛЬНЫЕ АКСЕССУАРЫ

DD5-FM	Переходник крепления стационарной телекамеры. Подходит ко всем приводам купольных телекамер Spectra IV.
IPS-RMK	Комплект дистанционного монитора. Этот автономный комплект состоит из 5,6-дюймового (14,2 см) ЖК-монитора на тонкопленочных транзисторах (TFT), карманного компьютера, совместимого с операционной системой Palm™, кабелей и сумки для переноски. Позволяет просматривать подаваемое с телекамеры изображение, управлять панорамированием, наклоном и трансфокацией, настраивать систему, обновлять системное программное обеспечение всех установленных купольных телекамер.
IPS-CABLE	Кабель для дистанционного монитора и комплект, в который входят интерфейсный кабель для дистанционного монитора Spectra IV и программное обеспечение для ПК (Windows® 95, 98, Me, 2000), карманного компьютера, совместимого с операционной системой Palm™, или для карманного компьютера серии iPaq™. Список совместимых устройств см. на сайте <a href="http://www.pelco.com">www.pelco.com</a> .
IPS-RDPE-2*	Порт данных для дистанционного управления. 24 В переменного тока, установка на стене или на столбе, блок для коммутации видеосигналов и данных. Вместе с IPS-RMK или IPS-CABLE позволяет управлять телекамерами Spectra IV и обновлять их программное обеспечение на базовом уровне.
Серия TXB*	Платы транслятора для протоколов AD Manchester, Bosch (Philips, Burle), Sensormatic, Vicon и NTCIP.
FS85011*	Волоконно-оптический передатчик обеспечивает один симплексный канал для передачи видеосигнала и один дуплексный канал для обмена данными в одном многомодовом или одномодовом волоконно-оптическом кабеле.

\*Если установлены платы TXB или FS85011, то дистанционная загрузка операционной системы будет невозможной.



КОМПЛЕКТ ДЛЯ ДИСТАНЦИОННОГО УПРАВЛЕНИЯ IPS-RMK

## РЕКОМЕНДУЕМЫЕ УЗЛЫ КРЕПЛЕНИЯ

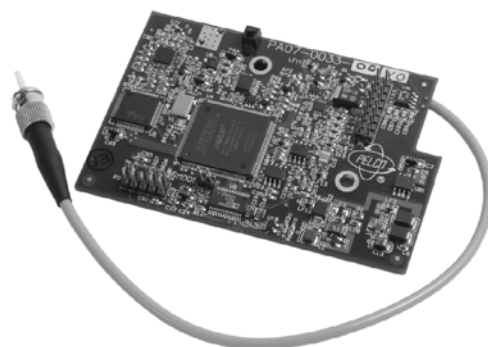
<b>Купола, устанавливаемые на поверхности</b>	
PASMB	Подвесной переходник для куполов, устанавливаемых на поверхности черной
SD53SM-P	Панель 2' x 2' для подвесных потолков, для монтажных коробок серий BB4-SMW и BB4T-SMW. Заменяет потолочную плитку 2' x 2'. Из алюминия.
<b>Внутрипотолочные куполы</b>	
SD5-P	Панель 2' x 2' для подвесных потолков, из алюминия. Заменяет потолочную плитку 2' x 2'.
SCA1	Опорные направляющие для монтажной коробки BB4-F, применяются с потолочной плиткой.
<b>ПОДВЕСНЫЕ КУПОЛЬНЫЕ ТЕЛЕКАМЕРЫ</b>	
BB5-PCA-BK**	Подвесной переходник для кабелепроводов, черный
BB5-PCA-GY**	Подвесной переходник для кабелепроводов, серый
Серия IWM	Для установки на стене, со встроенным трансформатором на 24 В переменного тока, 100 ВА, либо без него. Черная или серая отделка. Можно устанавливать в углу, на парапете и на столбе.
MRCA	Для установки на потолке, черного цвета
MRWA	Для установки на стене, черного цвета
PP4348	Для установки на крыше с парапетом
PP350/PP351	Для установки на парапетной стенке или на крыше с парапетом
Серия SWM	Компактный, для установки на стене, черная или серая отделка. Можно устанавливать в углу и на столбе.

\*\*Не подходит для использования с предназначенными для тяжелых условий эксплуатации, герметичными или изготовленными из нержавеющей стали купольными камерами Spectra.

## РЕКОМЕНДУЕМЫЕ БЛОКИ ПИТАНИЯ

Серия MCS	Блок питания для установки в помещениях с выходом 24 В переменного тока.
Серия MCS*E	Блок питания для установки в помещениях с выходом 24 В переменного тока
Серия WCS	Блок питания для наружной установки с выходом 24 В переменного тока

Дополнительная информация приведена в технических данных по конкретным блокам питания.



ВОЛОКОННО-ОПТИЧЕСКИЙ МОДУЛЬ FS85011

# МОДЕЛИ СИСТЕМ И ВЗАИМОСВЯЗАННЫЕ ИЗДЕЛИЯ

## НОМЕРА МОДЕЛЕЙ СИСТЕМ

Тип	Цвет монтажной коробки	Плафон	Телекамера для дневного и ночного наблюдения* (35X)
Установка на поверхности	Белый	Дымчатый	SD435-SMW-0
		Прозрачный	SD435-SMW-1
		Хромированный	SD435-SMW-2
		Золотистый	SD435-SMW-3
	Черный	Дымчатый	SD435-SMB-0
		Прозрачный	SD435-SMB-1
		Хромированный	SD435-SMB-2
Установка в потолке, в помещении	Черный	Дымчатый	SD435-F0
		Прозрачный	SD435-F1
		Хромированный	SD435-F2
		Золотистый	SD435-F3
Установка в потолке, защита от внешних воздействий**	Черный	Дымчатый	SD435-F-E0
		Прозрачный	SD435-F-E1
Стандартное подвесное крепление	Черный	Дымчатый	SD435-PB-0
		Прозрачный	SD435-PB-1
		Хромированный	SD435-PB-2
		Золотистый	SD435-PB-3
	Светло-серый	Дымчатый	SD435-PG-0
		Прозрачный	SD435-PG-1
		Хромированный	SD435-PG-2
		Золотистый	SD435-PG-3
Подвесная модель с защитой от внешних воздействий**	Светло-серый	Дымчатый	SD435-PG-E0
		Прозрачный	SD435-PG-E1

\*В названиях моделей со стандартами PAL и CCIR добавляется суффикс «-X». (Пример: SD435-SMW-0-X)

\*\*Системы с куполом, защищенным от внешних воздействий, содержат нагреватель и вентилятор, а подвесные системы с защитой от внешних воздействий также содержат солнечный экран.

## НОМЕРА МОДЕЛЕЙ КОМПОНЕНТОВ

Монтажная коробка	Привод купольной телекамеры	Плафон***
BB4-SMB Для установки на поверхности, черного цвета	DD4CBW35 Телекамера для дневного и ночного наблюдения (NTSC), 35X	LD53SMB-0 Дымчатый, для установки на поверхности, черного цвета
BB4-SMW Для установки на поверхности, белого цвета	DD4CBW35-X Телекамера для дневного и ночного наблюдения (PAL), 35X	LD53SMB-1 Прозрачный, для установки на поверхности, черного цвета
BB4-F Для установки в потолке, черного цвета	DD5-FM Только съемный неподвижный кронштейн (без телекамеры и объектива). Подходит ко всем приводам купольных телекамер Spectra III.	LD53SMB-2 Хромированный, для установки на поверхности, черного цвета
BB4-F-E Для установки в потолке, черного цвета, с защитой от внешних воздействий		LD53SMB-3 Золотистый, для установки на поверхности, черного цвета
BB4-PB Подвесная модель, черного цвета, стандартная		LD53SMW-0 Дымчатый, для установки на поверхности, белого цвета
BB4-PG Подвесная модель, серого цвета, стандартная		LD53SMW-1 Прозрачный, для установки на поверхности, белого цвета
BB4T-PG-E Подвесная модель, серого цвета, с защитой от внешних воздействий		LD53SMW-2 Хромированный, для установки на поверхности, белого цвета
		LD53SMW-3 Золотистый, для установки на поверхности, белого цвета
<b>Примечания:</b> Для того чтобы заказать купольную систему со стационарной телекамерой, ознакомьтесь с вышеописанными моделями компонентов и выберите по одному из следующих компонентов: монтажная коробка (BB4-F), привод купольной телекамеры (DD5-FM), а также плафон (LD5F-0, LD5F-1, LD5F-2 или LD5F-3).  Если требуется защита от внешних воздействий, закажите монтажную коробку с защитой от внешних воздействий (BB4-F-E) или (BB4-PG-E).  Привод DD5-FM идеален для использования с телекамерами Pelco CCC1380/CCC1390/MCC1380 и с определенными объективами Pelco.		LD5F-0 Дымчатый, для установки в потолке LD5F-1 Прозрачный, для установки в потолке LD5F-2 Хромированный, для установки в потолке LD5F-3 Золотистый, для установки в потолке LD53PB-0 Дымчатый, подвесная модель, черного цвета LD53PB-1 Прозрачный, подвесная модель, черного цвета LD53PB-2 Хромированный, подвесная модель, черного цвета**** LD53PB-3 Золотистый, подвесная модель, черного цвета****

\*\*\*Подвесные плафоны используются с потолочными и подвесными монтажными коробками с защитой от внешних воздействий.

\*\*\*\* Не рекомендуются для наружной установки, поскольку могут отражать свет.



Всемирная штаб-квартира компании Pelco:  
 3500 Pelco Way, Clovis, California 93612-5699 USA  
 США и Канада Тел. (800) 289-9100 • факс (800) 289-9150  
 Международный Тел. (559) 292-1981 • факс (559) 348-1120  
[www.pelco.com](http://www.pelco.com)

Pelco, логотип Pelco, Spectra и Coaxitron являются зарегистрированными товарными знаками компании Pelco.  
 Spectra III и LowLight являются товарными знаками компании Pelco.  
 Windows является зарегистрированным товарным знаком корпорации Microsoft.  
 EXview HAD является товарным знаком корпорации Sony.  
 Paq является товарным знаком корпорации Compaq.  
 Palm является товарным знаком корпорации Palm.  
 Технические характеристики могут быть изменены без предупреждения.  
 © 2006, Pelco. Все права защищены.