

7. Свидетельство о приемке.

Объектив B02820FIR127 исправен и работоспособен, признан годным к эксплуатации.

Дата продажи _____

штамп
продавца**Внимание!** Исправление даты не допускается.

***Я, покупатель, проверил изделие на отсутствие механических, термических, и прочих повреждений, а так же комплектацию (изделие укомплектовано в полном объёме согласно данному паспорту).
Оборудование получено мной в работоспособном состоянии, претензий не имею.***

От продавца _____
подписьОт покупателя _____
подпись

При отсутствии подписи со стороны продавца гарантийные условия на данный товар не распространяются.

ИЗГОТОВИТЕЛЬ:
ООО "НПП Бевард"
Россия.**ПАСПОРТ**
Объектив B02820FIR127**1. Технические характеристики.**

Разрешение	2 Мп
Тип объектива	Фиксированный
Фокусное расстояние	2,8 мм
Светосила	F2.0
Угол обзора по горизонтали	110° (на матрице 1/2.7")
Совместимый формат матриц	До 1/2.7"
Особенности	ИК-коррекция
Фокусировка	Ручная регулировка
Вес	25,5 г (нетто)
Крепление	CS (через переходник)

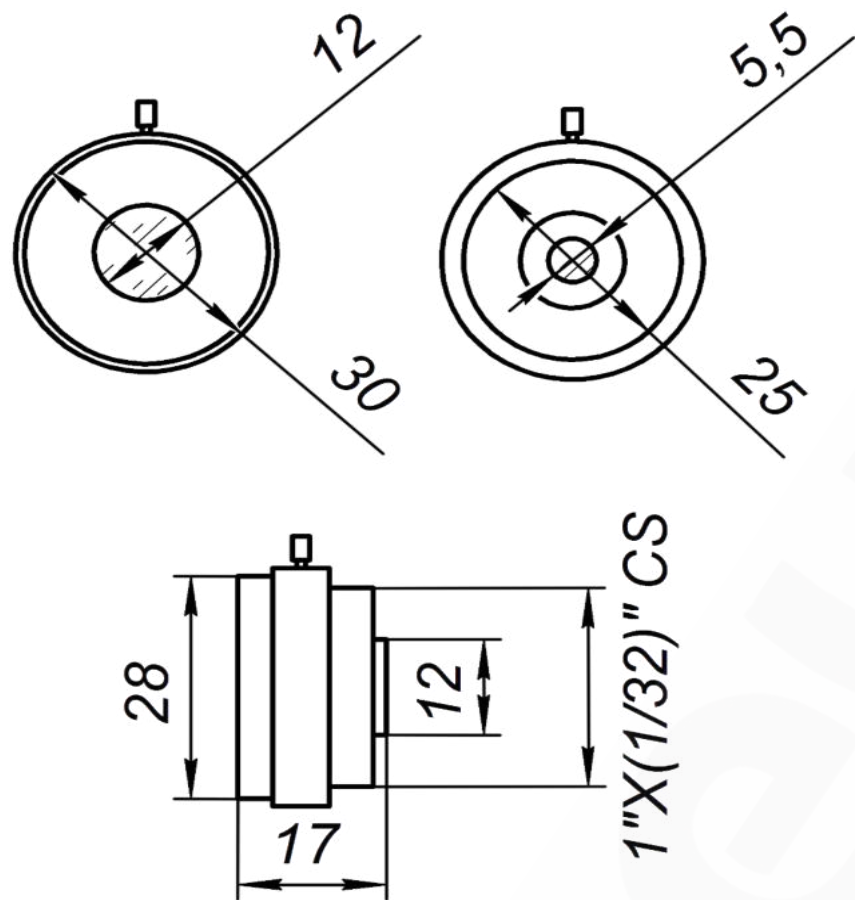
2. Комплект поставки.

- | | |
|---------------------|-------|
| 1. Объектив | 1 шт. |
| 2. Упаковочная тара | 1 шт. |

3. Назначение.

Объектив предназначен для установки на IP и аналоговые видеокамеры.

4. Габаритный чертеж



5. Утилизация

Изделие утилизировать как бытовую технику согласно правилам установленными органами самоуправления региона утилизации.

6. Гарантийные обязательства

Гарантийные обязательства представлены на сайте по ссылке:
<http://www.beward.ru/contact/service/>