

ARS/R

Светильники встраиваемые / Світильники вбудовані /
Ыңғайландырылатын шамдалдар

 Паспорт

 Паспорт

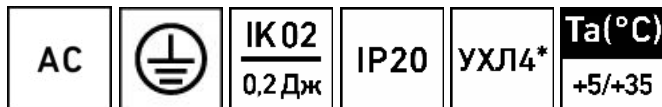
 Төлқұжат







Сделано в России



Наименование	Артикул	Мощность, Вт	Коеф. мощности, не менее	Цоколь	КПД опт. сист., %
Найменування	Артикул	Потужність, Вт	Коеф. Потужності, не менше	Цоколь	ККД опт. сист. %
Атауы	Артикул	қуаты, В	Қуат коэффициенті, кем емес	Іргесі	ПӘК-оптикалық жүйесі. %
ARS/R 214 HF	1015001180	28	> 0,60	G5	59
ARS/R 218 HF	1015000030	36	> 0,96	G13	54
ARS/R 236 HF	1015000100	72			
ARS/R 414 HF	1015000140	56		G5	73
ARS/R 414 HF ES1	1015000150				
ARS/R 418 /595/ HF	1015000280	72		G13	60
ARS/R 418 /595/ HF AC/DC	1015001120				
ARS/R 418 /595/ HF ES1	1015000300				
ARS/R 418 /605/ HF	1015000460				
ARS/R 418 /605/ HF ES1	1015000470				
ARS/R 436 /595/ HF	1015000550				
ARS/R 436 /595/ HF ES1	1015000560				

RU Примечания:

- Допуск на указанные номинальные значения мощности $\pm 10\%$.
- Допуск на указанное номинальное значение массы $\pm 10\%$.
- Светильники рассчитаны для работы в сети переменного тока 230-240 В, 50-60 Гц ($\pm 0,4$ Гц).
- Питающая сеть должна быть защищена от коммутационных и грозовых импульсных помех.
- Качество электроэнергии должно соответствовать ГОСТ 32144-2013.
- Для светильников с блоком резервного питания. Батарея поддерживает работу:
 - для светильников ARS/R 414 HF ES1, ARS/R 418 /595/ HF ES1, ARS/R 418 /605/ HF ES1 время работы в аварийном режиме 3 ч.
 - для светильника ARS/R 436 /595/ HF ES1 время работы в аварийном режиме 2,5 ч.
 - для светильников ARS/R 418 /595/ HF ES1, ARS/R 418 /605/ HF ES1 световой поток составляет 12% от номинального.
 - для светильника ARS/R 414 HF ES1 световой поток составляет 11% от номинального.
 - для светильника ARS/R 436 /595/ HF ES1 световой поток составляет 10% от номинального.
- Световой поток светильника определяется типом установленной лампы.
- Климатическое исполнение УХЛ4* соответствует ГОСТ 15150-69, нижнее рабочее значение окружающего воздуха +5°C.

Масса, кг	Длина(А), мм	Ширина (В), мм	Высота(С), мм	Установочный размер (D), мм	Установочный размер (Е), мм
Маса, кг	Довжина (А), мм	Ширина (В), мм	Висота (С), мм	Установчий розмір (D),мм	Установчий розмір (Е),мм
Салмагы, кг	Ұзындығы (А), мм	Ені (В), мм	Биіктігі (С), мм	Орнату өлшемі (D),мм	Орнату өлшемі (Е),мм
2	595	295	76	575	275
			81		
3,4	1 195			1 175	
3,1	595				
3,75					
3,1	624	595	77	575	575
3,9					
3,6					
4,25					
6,65	1 205	605	82	1 175	
7,3					

- Степень IP соответствует ГОСТ 14254-96.
- Тип решетки: Экранирующая решетка.
- Тип лампы: ЛЛ - Люминесцентная лампа
- Подробнее об указанных в таблице размерах светильника смотрите в разделе "Габаритные и установочные размеры светильника".

ukr Примітка:

- Допуск на вказані номінальні значення потужності $\pm 10\%$.
- Допуск на вказане номінальне значення маси $\pm 10\%$.
- Світильники розраховані для роботи в мережі змінного струму 230-240 В, 50-60 Гц ($\pm 0,4$ Гц).
- Мережа живлення повинна бути захищена від комутаційних та грозових імпульсних перешкод.
- Якість електроенергії повинна відповідати ГОСТ 13109-97.
- Для світильників з блоком резервного живлення: Батарея підтримує роботу :
 - для світильників ARS/R 414 HF ES1, ARS/R 418 /595/ HF ES1, ARS/R 418 /605/ HF ES1 час роботи в аварійному режимі 3 г.
 - для світильника ARS/R 436 /595/ HF ES1 час роботи в аварійному режимі 2,5 г.
 - для світильників ARS/R 418 /595/ HF ES1, ARS/R 418 /605/ HF ES1 світловий потік складає 12% від номінального.

- для світильника ARS/R 414 HF ES1 світловий потік складає 11% від номінального.
- для світильника ARS/R 436 /595/ HF ES1 світловий потік складає 10% від номінального.
- Світловий потік світильника визначається типом встановленої лампи.
- Кліматичне виконання УХЛ4* відповідає ГОСТ 15150-69, нижнє робоче значення навколишнього повітря +5°C.
- Ступінь IP відповідає ГОСТ 14254-96.
- Тип решітки: Екрануюча решітка.
- Тип лампи: ЛЛ -Люмінесцентна лампа
- Детальніше про зазначені в таблиці розміри світильника дивіться в розділі "Габаритні та установочні розміри світильника".

Kaz Ескертулер:

- $\pm 10\%$ көрсетілген номиналды қуаттылығының мәндеріне рұқсат.
- $\pm 10\%$ салмақтығы, көрсетілген жарық ағының номиналды мәндеріне рұқсат.
- Шамшырақтар айнаымалы ток 230-240 В, 50-60 Гц ($\pm 0,4$ Гц) жүйесінде жұмыс жасауға есептелінген.
- Қуаттандыру желісі коммуникациялық және найзағай кедергілерінен қорғанылуы тиіс.
- Электр энергиясының сапасы ГОСТ 32144-2013 сәйкес келу керек.
- Резервтік қоректендіру блогы бар шамшырақтар үшін. Батарея жұмысын қамтамасыз етеді:
 - ARS/R 414 HF ES1, ARS/R 418 /595/ HF ES1, ARS/R 418 /605/ HF ES1 шамшырақтар үшін апаттық режимдегі жұмыс уақыты 3 сағ.
 - ARS/R 436 /595/ HF ES1 шамшырақ үшін апаттық режимдегі жұмыс уақыты 2,5 сағ.
 - ARS/R 418 /595/ HF ES1, ARS/R 418 /605/ HF ES1 шамшырақтар үшін жарық ағыны номиналды мәннен 12% құрайды.
 - ARS/R 414 HF ES1 шамшырақ үшін жарық ағыны номиналды мәннен 11% құрайды.
 - ARS/R 436 /595/ HF ES1 шамшырақ үшін жарық ағыны номиналды мәннен 10% құрайды.
- Шамшырақтың жарық ағыны белгіленген шамдар түрімен анықталады.
- Ауа райының мәні ОСК4* 15150-69 МЕМСТ-іне , қоршаған ауаның төмен жұмыс мәні +5°C.
- Қорғау дәрежесі IP, МЕМСТ 14254-96 сәйкес келеді.
- Тор түрі : Экрандаушы тор.
- Шам түрлері :ЛЛ - Люминисцентті шам
- Кестеде көрсетілген шамдалдың өлшемдері туралы толығырақ мәліметті "Шамдалдың габариттік және орнату өлшемдері" бөлімінен қараңыз.

Комплект поставки

- Светильник, шт - 1
- Упаковка, шт - 1
- Паспорт, шт - 1

Назначение и общие сведения

- Светильник встраиваемый, предназначен для общего освещения административно-общественных помещений.
- Светильник соответствует требованиям ТР ТС 004/2011 «О безопасности низковольтного оборудования», ТР ТС 020/2011 «Электромагнитная совместимость технических средств», ТР ЕАЭС 037/2016 «Об ограничении применения опасных веществ в изделиях электротехники и радиоэлектроники».

Указания по технике безопасности

Не производить никаких работ со светильником при поданном на него напряжении.

Запрещается эксплуатация светильника без защитного заземления.

Запрещается эксплуатация светильника с поврежденным рассеивателем.



Запрещается самостоятельно производить разборку, ремонт или модификацию светильника. В случае возникновения неисправности необходимо сразу отключить светильник от питающей сети и обратиться на завод-изготовитель или в специализированную службу по ремонту и обслуживанию светильников.

Светильник прошел высоковольтное испытание на электрическую прочность изоляции на основании требований ГОСТ Р МЭК 60598-1-2011

При утилизации светильников из них (при наличии) следует изъять ртутьсодержащие лампы. Утилизацию ртутьсодержащих ламп проводить в соответствии с Постановлением правительства РФ от 03.09.2010 № 681.

После удаления ламп светильники относятся к малоопасным твердым бытовым отходам и утилизируются в соответствии с ГОСТ Р 55102-2012.

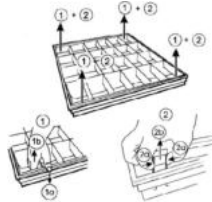
Запрещается накрывать светильник теплоизолирующим материалом.



Правила эксплуатации и установка

Эксплуатация светильника должна производиться в соответствии с «Правилами технической эксплуатации электроустановок потребителей». Установку, чистку светильника и замену компонентов производить только при отключенном питании.

1. С распакованного светильника снять решетку.

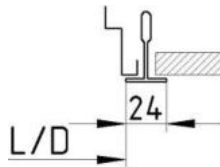


2. Провести сетевые провода через отверстие в корпусе.

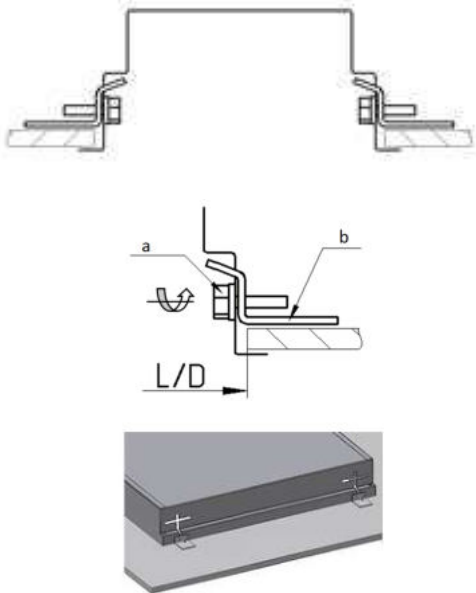


3. Установить корпус в потолочной нише.

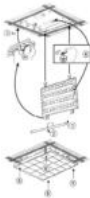
3.1. Установка в потолок типа «Армстронг».



3.2. Установка в подшивной потолок: (на рис. а - установочный винт, в - лапка монтажная).



4. Подключить провода к клеммной колодке в соответствии с указанной полярностью.
5. При использовании регулируемого ЭПРА, управляющие провода подключаются строго с соблюдением полярности, указанной в маркировке (для ЭПРА DALI полярность безразлична).
6. Подключение светильника с аварийным блоком. Подключить к клеммной колодке в соответствии с указанной полярностью на клеммы L1, N1. Подключить к контактным зажимам L2, N2 питающие провода, обеспечивающие непрерывный заряд батареи
7. Вставить лампу. Закрепить решетку, защелкнув ее в корпусе с помощью пружин.



8. В светильниках с аварийным блоком. Проверочное испытание при помощи устройства TELEMANDO.

Существует возможность проведения проверочного испытания при помощи подключения устройства TELEMANDO (TM): При наличии питания нажатием кнопки ON (ВКЛ.) (на устройстве TM) светильник переходит в аварийный режим и будет работать в этом режиме до тех пор, пока не будет отпущена кнопка ON (ВКЛ.). Устройство Telemando может обслуживать до 35 светильников (см. схему подключения). Кнопка OFF не используется.

9. Подключение устройства дистанционного тестирования и управления аварийным освещением TM производить жестким одножильным проводом сечения 1-1,5 мм и максимальной длиной 250 м. При подключении устройства строго соблюдать полярность согласно электрической схеме. Контакт «+» устройства TELEMANDO подключать к контакту «+» TM на блоке аварийного питания, контакт «-» устройства TELEMANDO подключать к контакту «-» TM на блоке аварийного питания.

10. Схема соединений в светильниках с ЭПРА изображена на самой ЭПРА.

Установку и подключение светильника должен выполнять специалист –электромонтажник, соответствующей квалификации.

Габаритные и установочные размеры светильника

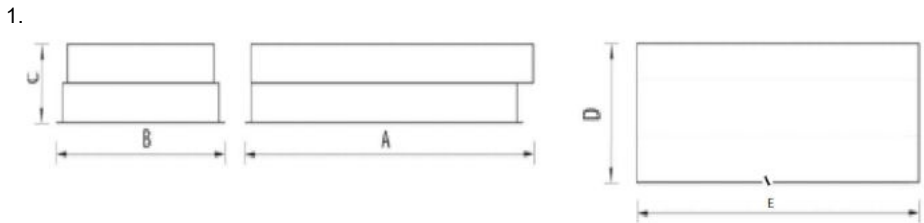
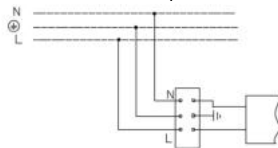
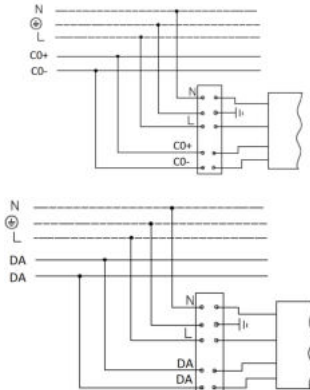


Схема подключения

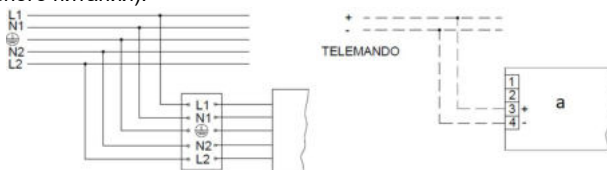
1. Схема подключения светильника к питающей сети.



2. Схема подключения светильника к питающей сети с регулируемым драйвером по системе 1-10 V или системе DALI .



3. Схема подключения светильника к питающей сети с блоком резервного питания (на рис. а - блок резервного питания).



Гарантийные обязательства

- Завод-изготовитель обязуется безвозмездно отремонтировать или заменить светильник, вышедший из строя не по вине покупателя в условиях нормальной эксплуатации, в течение гарантийного срока.
- Светильник является обслуживаемым прибором. При установке светильника необходимо предусмотреть возможность свободного доступа для его обслуживания или ремонта. Завод-производитель не несет ответственности и не компенсирует затраты, связанные со строительными работами и наймом специальной техники при отсутствии свободного доступа к светильнику для его обслуживания или ремонта.
- Гарантийный срок – 36 месяцев с даты поставки светильника.
- Гарантийные обязательства не признаются в отношении изменения оттенков окрашенных поверхностей и пластиковых частей в процессе эксплуатации.
- Гарантийный срок на блоки резервного питания (поставляемые в комплекте с аккумуляторной батареей), а также на компоненты систем управления освещением (поставляемые без светильников), составляет 12 (двенадцать) месяцев с даты поставки.
- Для ламповых светильников гарантийные обязательства не распространяются на лампы и иные источники света (в комплект Товара не входят), а также стартеры для люминесцентных ламп.
- Световой поток в течение гарантийного срока сохраняется на уровне не ниже 70% от заявляемого номинального светового потока, значение коррелированной цветовой температуры и область допустимых значений коррелированной цветовой температуры в течение гарантийного срока – согласно приведенным в ГОСТ Р 54350.
- Гарантия сохраняется в течение указанного срока при условии, что сборка, монтаж и эксплуатация светильников производится специально обученным техническим персоналом и в соответствии с паспортом на изделие.
- Срок службы светильников в нормальных климатических условиях при соблюдении правил монтажа и эксплуатации составляет:
8 лет – для светильников, корпус и/или оптическая часть (рассеиватель) которых изготовлены из полимерных материалов.
10 лет – для остальных светильников.
- Производитель оставляет за собой право на внесение изменений в конструкцию изделия улучшающие потребительские свойства. Кроме того, производитель не несет ответственности за возможные опечатки и ошибки, возникшие при печати.
- Хранение.
Светильники должны храниться в отопляемых и вентилируемых складах, хранилищах с кондиционированием воздуха, расположенных в любом макроклиматическом районе при температуре от +5 до +40°С и относительной влажности не более 80%.
NiCd, NiMh аккумуляторы: Температурный диапазон +5 до +40°С
При длительном хранении более полугодом рекомендуется производить заряд аккумуляторов – 5 циклов заряда-разряда.
Условия транспортирования светильников должны соответствовать группе “Ж” ГОСТ 23216.
Транспортировать в упаковке производителя любым видом транспорта при условии защиты от механических повреждений и непосредственного воздействия атмосферных осадков.
- Перед вводом светильника в эксплуатацию, с установленным в него блоком аварийного питания, желательно провести 3-4 цикла заряда-разряда батареи для достижения номинальной емкости аккумулятора.
Длительность зарядки 24 часа при нормируемой окружающей температуре и номинальном напряжении питания.

Свидетельство о приемке

Светильник соответствует ТУ 3461-002-44919750-12 и признан годным к эксплуатации.
Светильник сертифицирован.

Дата выпуска _____

Контролер _____

Упаковщик _____

Завод-изготовитель: ООО "МГК "Световые Технологии"

Адрес завода-изготовителя: 390010,Россия, г. Рязань, ул. Магистральная д.10 а.

Дата продажи _____

Штамп магазина

Более подробную информацию Вы можете найти на нашем сайте www.LTcompany.com

Телефон бесплатной горячей линии

8 800 333-23-77

Комплект поставки

- Світильник, шт - 1
- Упаковка, шт - 1
- Паспорт, шт - 1

Призначення та загальні відомості

- Світильник вбудований, призначений для загального освітлення адміністративно-громадських приміщень.
- Світильник відповідає вимогам безпеки "Технічного регламенту безпеки низьковольтного електричного обладнання", "Технічного регламенту з електромагнітної сумісності обладнання", ДСТУ EN 55015:2014 та ДСТУ 3680-98.

Вказівки з техніки безпеки

- Не проводити ніяких робіт зі світильником при поданій на нього напрузі.
- Забороняється експлуатація світильника без захисного заземлення.
- Забороняється експлуатація світильника з пошкодженням розсіювачем.



- Забороняється самостійно проводити розбирання, ремонт або модифікацію світильника. У разі виникнення несправності необхідно відразу відключити світильник від мережі живлення та звернутися на завод-виробник або в спеціалізовану службу по ремонту та обслуговуванню світильників.

- Світильник пройшов високовольтне випробування на електричну міцність ізоляції на основі вимог ГОСТ Р МЭК 60598-1-2011.

Для утилізації світильників з них (за наявності) слід вилучити лампи, що містять ртуть. Утилізацію ламп, що містять ртуть належить проводити відповідно до чинного національного законодавства.

Після видалення ламп світильники відносяться до малонебезпечних твердих побутових відходів та утилізуються відповідно до ГОСТ Р 55102-2012.

- Після видалення ламп світильники відносяться до малонебезпечних твердих побутових відходів, що не містять шкідливих речовин, зазначених у Технічному регламенті обмеження використання деяких небезпечних речовин в електричному та електронному обладнанні, затвердженому 10.03.2017р. постановою Кабміну України № 139, та утилізуються відповідно до чинного національного законодавства на загальних підставах.

Забороняється накривати світильник теплоізоляційним матеріалом.

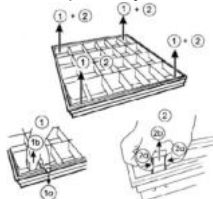


Правила експлуатації та установка

Експлуатація світильника повинна проводитися відповідно до «Правил технічної експлуатації електроустановок споживачів».

Установку, чистку світильника та заміну компонентів проводити тільки при відключеному живленні.

1. З розпакованого світильника зняти решітку.

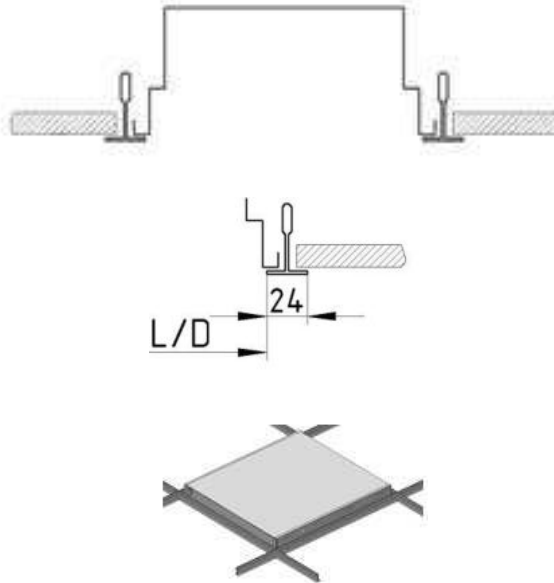


2. Провести мережеві проводи через отвір в корпусі.

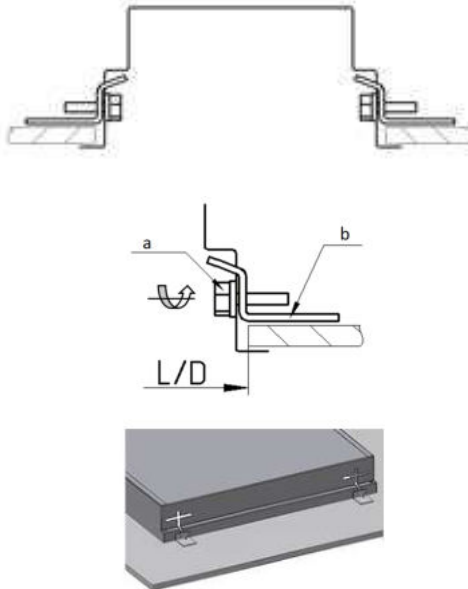


3. Встановити корпус в стельовій ніші.

3.1. Установка в стелю типу «Армстронг».



3.2. Установка у підшивну стелю: (на мал. а - установчий гвинт, в - лапка монтажна).



4. Підключити проводи до клемної колодки відповідно до зазначеної полярності.

5. При використанні регульованого ЕПРА, керуючі провoda підключаються строго з дотриманням полярності, зазначеної в маркуванні (для ЕПРА DALI полярність байдужа).

6. Підключення світильника з аварійним блоком. Підключити до клемної колодки відповідно до зазначеної полярності на клеми L1, N1. Підключити до контактних затискачів L2, N2, провodi живлення, що забезпечують безперервний заряд батареї.

7. Вставити лампу. Закріпити решітку, защелкнув її у корпусі за допомогою пружин.



8. У світильниках з аварійним блоком. Перевірочне випробування за допомогою пристрою TELEMANDO.

Існує можливість проведення перевірного випробування за допомогою підключення пристрою TELEMANDO (TM): При наявності харчування натисканням кнопки ON (ВКЛ.) (На пристрої TM) світильник переходить у аварійний режим та буде працювати у цьому режимі до тих пір, поки не буде відпущена кнопка ON (ВКЛ.). Пристрій Telemando може обслуговувати до 35 світильників (див. Схему підключення). Кнопка OFF не використовується.

9. Підключення пристрою дистанційного тестування та управління аварійним освітленням TM виробляти жорстким одножильним проводом перетину 1-1,5 мм та максимальною довжиною 250 м. При підключенні пристрою суворо дотримуватись полярності згідно електричної схеми. Контакт «+» пристрою TELEMANDO підключати до контакту «+» TM на блоці аварійного живлення, контакт «-» пристрою TELEMANDO підключати до контакту «-» TM на блоці аварійного живлення.

10. Схема електричних з'єднань наведена на корпусі ЕПРА

Установку і підключення світильника повинен виконувати фахівець - електромонтажник, відповідної кваліфікації.

Габаритні та установочні розміри світильника

1.

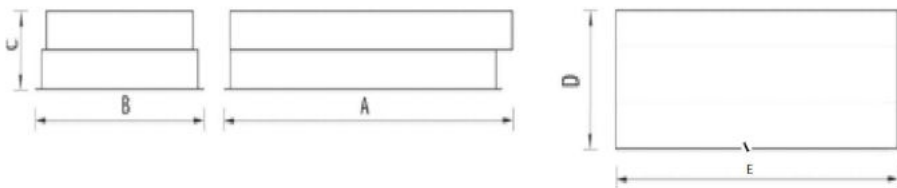
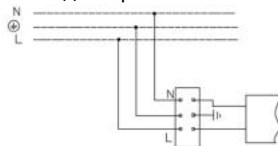
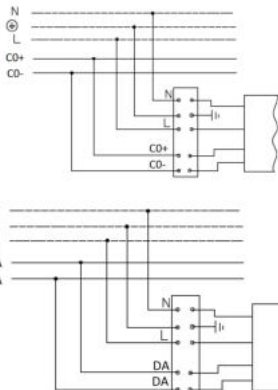


Схема підключення

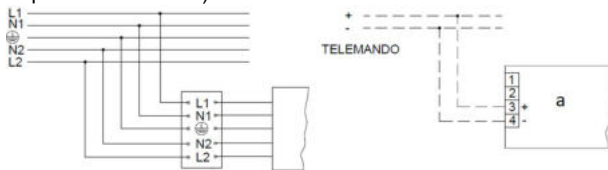
1. Схема підключення світильника до мережі живлення.



2. Схема підключення світильника до мережі живлення з регульованим драйвером за системою 1-10 V або системою DALI.



3. Схема підключення світильника до мережі живлення з блоком резервного живлення (на мал. а - блок резервного живлення).



Гарантійні обов'язки

- Завод-виробник зобов'язується безкоштовно відремонтувати чи замінити світильник, який вийшов з ладу не з вини покупця за умов нормальної експлуатації та при дотриманні правил монтажу протягом гарантійного терміну.
- Світильник є обслуговуючим приладом. При установці світильника необхідно передбачити можливість вільного доступу для його обслуговування або ремонту. Завод-виробник не несе відповідальності та не компенсує витрати, пов'язані з будівельно-монтажними роботами та наймом спеціальної техніки при відсутності вільного доступу до світильника для його обслуговування або ремонту.
- Гарантійний термін - 36 місяців з дати поставки світильника.
- Гарантійні зобов'язання не визнаються щодо зміни відтінків пофарбованих поверхонь та пластикових частин в процесі експлуатації.
- Гарантійний термін на блоки резервного живлення (поставляються в комплекті з акумуляторною батареєю), а також на компоненти систем управління освітленням (що поставляються без світильників), становить 12 (дванадцять) місяців з дати поставки.
- Для лампових світильників гарантійні зобов'язання не поширюються на лампи та інші джерела світла (до комплекту Товару не входять), а також стартери для люмінесцентних ламп.
- Світловий потік протягом гарантійного терміну зберігається на рівні не нижче 70% від заявленого номінального світлового потоку, значення корелятивною колірної температури та область допустимих значень корельованих колірної температури протягом гарантійного терміну - згідно з наведеними в ГОСТ Р 54350.
- Гарантія зберігається протягом зазначеного строку за умови, що зборка, монтаж і експлуатація світильників проводиться спеціалізованим технічним персоналом і відповідно до паспорта на виріб.

- Термін служби світильників в нормальних кліматичних умовах при дотриманні правил монтажу та експлуатації становить:
8 років - для світильників, корпус та/або оптична частина (розсіювач) яких виготовлені з полімерних матеріалів.
10 років - для інших світильників.
- Виробник залишає за собою право на внесення змін в конструкцію виробу що покращують споживчі властивості. Крім того, виробник не несе відповідальності за можливі опечатки та помилки, що виникли при друку.
- Зберігання.
Світильник повинен зберігатися в опалювальних та вентиляційних складах, сховищах з кондиціонуванням повітря, розташованих в будь-якому макрокліматичному районі при температурі від +5 до + 40 ° С та відносній вологості не більше 80%
NiCd, NiMH акумулятори: Температурний діапазон +5 до +40°С
При тривалому зберіганні понад півроку рекомендується проводити заряд акумуляторів - 5 циклів заряду розряду. Умови транспортування світильників повинні відповідати групі "Ж" ГОСТ 23216.
Транспортувати в упаковці виробника будь-яким видом транспорту за умови захисту від механічних пошкоджень та безпосереднього впливу атмосферних опадів.
- Перед введенням світильника в експлуатацію, з встановленим в нього блоком аварійного живлення, бажано провести 3-4 циклу заряду-розряду батареї для досягнення номінальної ємності акумулятора.
Тривалість зарядки 24 години при нормованій навколишньої температури та номінальній напрузі живлення.

Свідоцтво про приймання

Світильник відповідає ТУ 3461-002-44919750-12 та визнаний придатним до експлуатації.
Світильник сертифікований.

Дата випуску _____

Контролер _____

Пакувальник _____

Завод-виробник: ТОВ "МГК "Світлові Технології"

Адреса заводу-виробника: 390010, Росія, м. Рязань, вул. Магістральна д. 10 а.

Дата продажу _____

Штамп магазину

Більш детальну інформацію Ви можете знайти на нашому сайті www.LTcompany.com

Телефон безкоштовної гарячої лінії

0038 044 364 2424

Жеткізілім жиынтығы

- Шамдал, дана - 1
- Орам, дана - 1
- Төлқұжат, дана - 1

Міндетті және жалпы мәліметтер

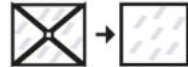
- кірістірілетін Шамдал, әкімшілік-қоғамдық үй-жайларды жалпы жарықтандыру үшін арналған.
- Шам КО ТР 004/2011 "төмен вольтты жабдықтардың қауіпсіздігі туралы", КО ТР 020/2011 "техникалық құралдардың электромагниттік үйлесімділігі", ЕЭО ТР 037/2016 "Электротехника және радиоэлектроника бұйымдарында қауіпті заттарды қолдануды шектеу туралы" талаптарына сәйкес келеді.

Міндеті және жалпы мәліметтер

Тоқ жүйесінде кернеу берген кезде шамшашырақпен ешқандай жұмыс жүргізуге болмайды.

Қорғаныс жерге қосу қамтамасыз етілмеген шамшырақты эксплуатациялауға тыйым салынады.

Шашыратқышы бүлінген шамшырақты эксплуатациялауға тыйым салынады.



Шамдалды түрлендіру, жөндеу немесе өздігінен бөлшектеу тыйым салынады. Жарамсыздығы байқала бастаған кезде шамдалды жеткізу желісінен өшіру керек және зауыт-өндірушіге немесе арнайы жөндеу мен қызмет көрсету орталықтарына көрсету керек.

Шамшырақ оқшаулауыштығының жоғарғы кернеулі токты өткізбейтіні оқшаулау қабатын тексеру сынағында дәлелденді және МЕМСТ Р МЭК 60598-1-2011 талаптарына сай.

"Шырақтарды кәдеге жарату кезінде оның ішінде (бар болса) құрамында сынабы бар шамдарды алу керек. Құрамында сынап бар шамдарды кәдеге жарату РФ Үкіметінің 03.09.2010 № 681 қаулысына сәйкес жүргізілсін.

Шамдарды жойғаннан кейін шамдар аз қауіпті қатты тұрмыстық қалдықтарға жатады және МЕМСТ Р 55102-2012 сәйкес кәдеге жаратылады."

Шамшырақты жылуоқшаулағыш матамен жабуға тыйым салынады.

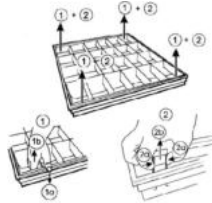


Пайдалану және орнату қондыру ережелері

Шамшырақ эксплуатациясы "Тұтынушылардың электрлік қондырғыларын техникалық эксплуатациялау ережелеріне" сәйкес орындалуы керек.

Шамшырақтарды орнату, тазалау және құраушыларын ауыстыруды тек тоқтан ажыратылған кезде жүргізуге болады.

1. Қораптан шығарылған шамшырақтың әйнегін шешініз.

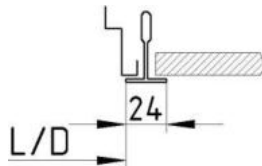


2. Желілік сымдарын корпустағы тесік арқылы өткізініз.

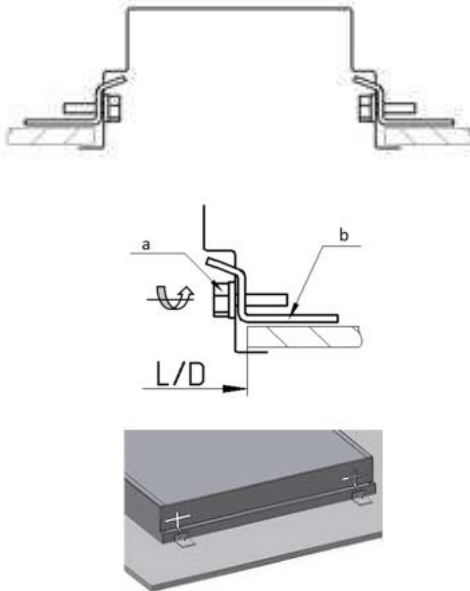


3. Корпусты төбе текшесіне орнатыңыз.

3.1. «Армстронг» түрі төбелерге орнату.



3.2. Жалғап тігілген төбеге орнату: (сур. а - бекітіп тұратын бұрауыш, в – монтаж бөлшегі.



4. Желілік сымын клемм колодкасына полярды сақтай отырып қосыңыз.

5. Реттелетін ЭПРА пайдалану кезінде, басқарушы сымдарды пілярды қатаң сақтай отырып қосыңыз, таңбалауда көрсетілген (ЭПРА DALI үшін полярды сақтау қажет емес).

6. Апаттық блогы бар шамшырақтың қосылуы. Клемм колодкасына L1, N1 полярды сақтай отырып қосыңыз. L2, N2 қосу байланыс қысқыштарға қоректендіруші сымдарды қосыңыз, батарея зарядын үздіксіз қамтау ету үшін.

7. Шамды орнатыңыз. Торды корпусқа серіппелер көмегімен бекітініз.



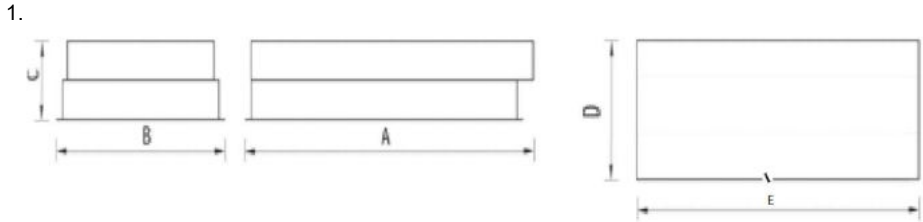
8. Апаттық блогы бар шамшырақтар үшін. Тексеру сынағы TELEMANDO құрылысы арқылы өткізіледі. TELEMANDO құрылыс арқылы тексеру сынау. TELEMANDO (TM) көмегімен тексеру сынауды өткізуге мүмкін : қоректену болған кезде ON (қосу) түймесін басу арқылы (Telemando құрылғыда) шырақ апаттық режиміне ауысады апаттық режим болады, бұл режимде ON (қосу) түймесін босатқанша жұмыс истейді. Telemando құрылғы 35 шыраққа дейін қызмет көрсете алады (қосылу схемасын қараңыз). OFF түймешесі қолданылмайады. 1-1,5 мм және 250 м максималдағы ұзындығымен қатаң сыммен TELEMANDO құрылғыны қашықтан тестілеу және авариялық жарықтандырумен басқаруға болады.

9. Құрылғыны қосу кезінде электр схемасына қарап полярды сақтай отырып жалғау керек.. TELEMANDO құрылғының авариялық блогында "+" Байланысын "+" TM контактігіне қосу керек, TELEMANDO құрылғының авариялық блогында "-" Байланысын "-" TM контактігіне қосу керек.

10. ЭПРА бар шамшырақтар үшін қосу сұлбасы ЭПРАның оңінде бейнеленген

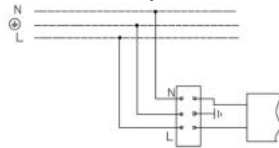
Шамшырақты орнату және қосу жұмыстарын маман - біліктілігі сәйкес электрмонтаждаушы орындауы керек.

Шамшырақтың габариттік және орнату өлшемдері

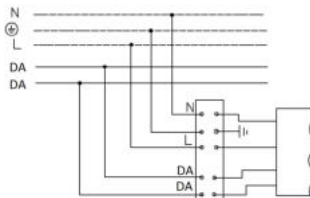
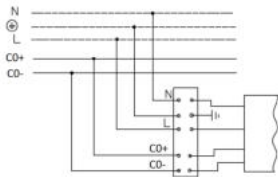


Қосу сызбасы

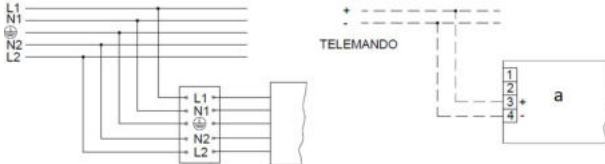
1. Шамдалдың қуаттандыру желісіне қосылу сызбасы.



2. Шамдалдың 1-10 V немесе DALI жүйесі бойынша реттейтін драйвері бар қуаттандыру желісіне қосылу сызбасы.



3. Резервтік қуаттандыру блогы бар қуаттандыру желісіне қосу сұлбасы : (сур. а - Резервтік қуаттандыру блогы).



Кепілдік міндеттемелері

- Өндіруші зауыт кепілдік мерзім кезеңінде қалыпты пайдаланылған және орнату ережелері сақталған жағдайда сатып алушының кінәсінен тыс істен шыққан шамшырақты ақысыз жөндеуге немесе алмастыруға міндеттенеді.

- Шамшырақ қызмет көрсету құрылғысы боп табылады. Шамшырақты қондырғанда оның еркін қызмет көрсету немесе жөндеу кезіндегі кедергісіз қол жеткізуін қамтамасыз ету қажет. Өндіруші-зауыт шамшырақтың техникалық қызмет көрсету немесе жөндеу жұмыстарын өткізу үшін шамшыраққа еркін қол жеткізу болмаған кезде құрылыс жұмыстары немесе арнайы жабдықтарды жалдауға байланысты шығындарды өтемейді және оған жауапты емес.
- Кепілдік мерзімі - шамшырақ жеткізілген күннен бастап 36 ай.
- Кепілдік міндеттері эксплуатация барысында боялған беттің және пластик беттердің өзгеруіне орындалмайды.
- Резервтік қоректендіру блоктарының (аккумулятор батареясымен жинақта жеткізілетін), сонымен бірге жарықтандыруды басқару жүйесінің құраушыларының кепілдік мерзімі жеткізілген күннен бастап 12 (он екі) айды құрайды.
- Шамдары бар шамшырақтарға (тауар жиынтығына кірмейді) жарық көзінің басқа түрлеріне, сондай-ақ, люминесцентті шамдар үшін арналған стартерлерге кепілдік берілмейді.
- Жарық ағыны кепілдік мерзімінің барысында ұсынылатын номинал жарық ағынынан 70% төмен емес деңгейінде сақталады, кепілдік мерзімінің барысында өзгертілген түс температурасының мәні және өзгертілген түс температурасының рұқсат етілген мәндерінің аумағы - ГОСТ Р 54350 келтірілген мәндерге сәйкес.
- Жинақтау, қондыру және қызмет көрсетуі өнімге берілген төлқұжатқа сәйкес келетін болса, кепілдік көрсетілген мерзімге дейін сақталынады.
- Қалыпты климаттық жағдайда монтаж және эксплуатация ережелерін орындаған кезде шамшырақтардың жарамдылық мерзімі келесідей болады:
8 жыл - корпусы және/немесе оптикалық бөлігі (шашыратқыш) полимер материалдан жасалған,
10 жыл - басқа шамдалдар үшін.
- Өндірушіде осы бұйымның құрылымына тұтыну қасиеттерін жақсарту мақсатында өзгерістер енгізу құқығы болады. Сонымен қатар, өндіруді баспа барысындағы баспа қателері мен басқа да қателер үшін жауапты болмайды.
- Сақтау және тасымалдау.
Шамдал жылытылатын және желдетілетін, ауаны баптайтын қоймаларда сақталуы тиіс. кез-келген макроклиматты аймақтарда температурасы +5 тан +40°С дейін және қатысты ылғалдылығы 80% көп емес жағдайда бейімделінген.
NiCd, NiMh аккумуляторлары: Температуралық диапазондары +5 до +40°С
Жарты жылдан астам уақытта сақтау үшін аккумулятор қуаттандыруы -5 қуатсыздандыру циклімен істен шығуы ұсынылады. Шамдалдарды тасысалдау шарттары МЕМСТ 23216 «Ж» тобымен сәйкес болуы қажет.
Кез келген тасымалмен өндірушінің қаптамасымен тасымалдауға болады, тек механикалық ақаулардан сақтық және атмосфералық шөгудің ықпал етуінен шарты болған жағдайда.
- Апаттық қуат беру блогы орнатылған шамдалды пайдалануға жібермес бұрын батареясының 3-4 циклімен заряд-разрядтауын өткізу керек, аккумулятордың белгіленген сиымдылығына жету үшін.
Қоршаған орта температурасы нормаланған және қуат көзінің кернеуі номинальды болған кезде зарядканың ұзақтығы 24 сағат.

Қабылдау туралы куәлік

Шырақ ТУ 3461-002-44919750-12 сәйкес және қолдануға жарамды болып табылды. Шырақ сертифицикатталған.

Шығарылған

күні _____

Контроллер _____

Ораушы _____

Өндіруші зауыт: "МГК"ЖШҚ Жарық Технологиялары""

Өндіруші зауыттың мекен-жайы: 390010, Ресей, Рязань қ., Магистральная көш., 10 а үй.

Сату күні _____

Дүкен мөртаңбасы

Толық ақпаратты сіз біздің веб-сайтымызда www.LTcompany.com көре аласыз.

Тегін желісінің телефоны

8 800 099-77-70

11.03.2019 10:20:11