



ООО «ЭКСКОН»
ЭЛЕКТРОМАГНИТНЫЙ
ЗАМОК
«ЗАЩЕЛКА»
AL-250UZ-D



www.alerlock.ru
www.aler.pf
www.excontrol.ru
info@alerlock.ru

Руководство по эксплуатации
ТУ 7399-017-11638332-2013

Сертификат соответствия
№ РОСС RU.С305.В00864
ФКУ НИЦ «Охрана» МВД РФ

Декларация о соответствии ТР ТС 020/2011
ТС N RU Д-RU.АЛ16.В.34695

1. Общие сведения

- 1.1 Электромагнитный замок AL-250UZ-D предназначен для использования в системах контроля доступа, системах пожарной и охранно-пожарной сигнализации для блокировки раздвижных дверей помещений, дверей-купе, шкафов, люков.
- 1.2 Замок может монтироваться в любом положении (горизонтальном или вертикальном).
- 1.3 Эксплуатация замка допускается при температуре окружающей среды от минус 20°C до +40°C и относительной влажности до 80% (при +25°C).
- 1.4 Пример записи при заказе: Электромагнитный замок «ЗАЩЕЛКА» AL-250UZ-D.

2. Технические характеристики

- 2.1 Масса основного комплекта поставки не более – 0,35 кг.
- 2.2 Габаритные размеры корпусной части с кожухом (длина × ширина × глубина)
130 × 42,5 × 13 мм.
- 2.3 Габаритные размеры зацепа:
- 57 × 15 × 16 мм.
- 2.4 Длина кабеля для подключения замка – не менее 0,4 м.
- 2.5 Номинальное напряжение питания от источника постоянного тока 12В.
- 2.6 Допустимое колебание напряжения электропитания ±10% от номинального значения.
- 2.7 Усилие удержания двери при номинальном напряжении питания не менее 250 кгс (класс устойчивости U2 по ГОСТ Р 52582-2006).
- 2.8 Ток потребления не более 0,11 А.

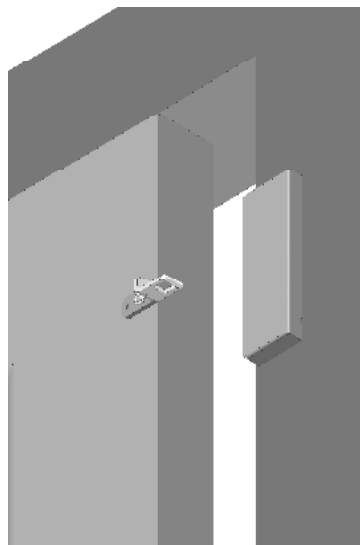


Рис.1

3 Комплектность

В основной комплект поставки замка входят:

- | | |
|--------------------------------------|-------|
| - корпусная часть | 1 шт. |
| - декоративный кожух | 1 шт. |
| - зацеп | 1 шт. |
| - саморез-шуруп 4,2x25 с прессшайбой | 2 шт. |
| - саморез-шуруп 4,2x25 п/к | 2 шт. |
| - саморез-шуруп 3,5x25 п/к | 2 шт. |
| - руководство по эксплуатации | 1 шт. |
| - пакет ZIP-LOCK | 1 шт. |
| - коробка упаковочная | 1 шт. |

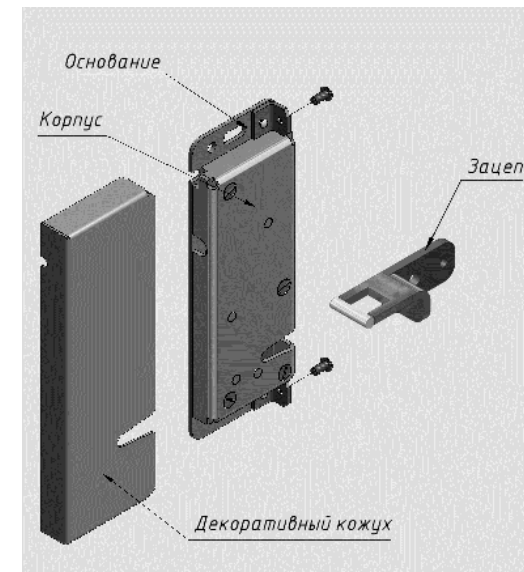


Рис.2

4 Принцип действия

Замок состоит из корпусной части и зацепа (Рис.2). Корпусная часть крепится к дверной коробке, зацеп – к двери.

При нажиме петли зацепа на поворотный кулачок замка происходит фиксация петли крючком кулачка. Фиксация происходит только при наличии питания и усилия нажима не менее 1,5 кгс. При снятии напряжения питания зацеп освобождается и дверь открывается.

Зацеп крепится на двери двумя саморезами свободно, так, чтобы обеспечивалось необходимое угловое перемещение петли зацепа для компенсации возможной неточности монтажа или осадки двери. Габаритные чертежи корпуса и зацепа приведены на рисунках 3 и 4.

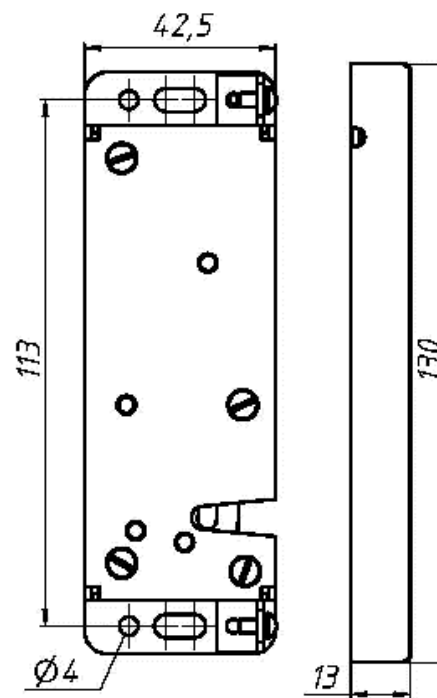


Рис.3 Корпус замка

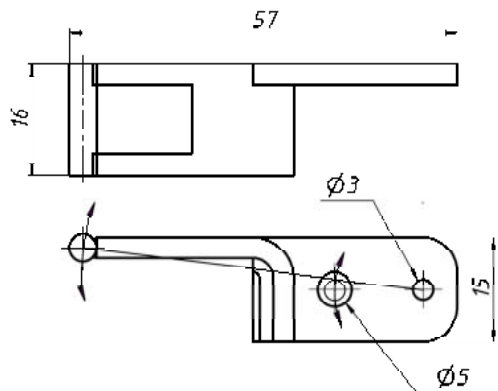


Рис. 4 Зацеп

5. Указания по монтажу

Первоначально на дверной коробке крепится корпусная часть замка саморезами в овальные пазы основания.

Зацеп крепится на двери таким образом, чтобы петля зацепа попадала в вырез корпуса.

При закрытой двери и при подаче питания необходимо (ослабив предварительно крепежные саморезы) сдвинуть корпус замка по направлению к зацепу до момента срабатывания замка.

Закрепив замок, проверить его функционирование при многократном закрывании и открывании двери.

Окончательное крепление корпуса выполняется после завершения всех операций монтажа, и после проверки работы замка при открывании и закрывании двери. После монтажа корпус замка закрывается декоративным кожухом.

6. Схема подключения.

Схема подключения ЗАМКА показана на рисунке 5. При подаче питания на ЗАМОК и закрытой двери электромагнит замка приводит в действие механизм защелкивания и блокирует замок. Для уменьшения коммутационных помех и повышения помехоустойчивости системы рекомендуется установить защитный диод типа 1N4006 (или аналогичный ему).

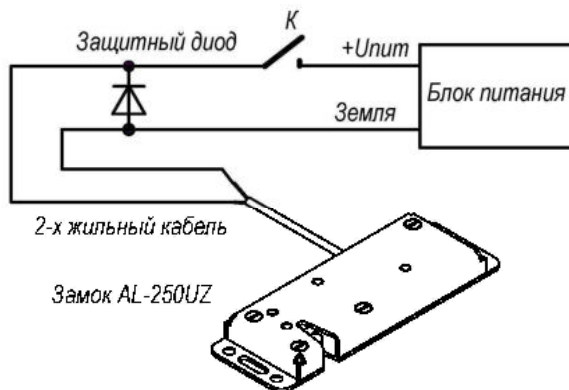


Рис.5.

7. Условия хранения.

Электромагнитный замок AL-250UZ-D подлежит хранению в отапливаемых и вентилируемых помещениях при температуре от +5 до +40°C при относительной влажности воздуха до 80% в упаковке поставщика.

8. Гарантии изготовителя.

8.1 Изготовитель гарантирует работоспособность ЗАМКА при соблюдении потребителем правил эксплуатации и хранения, установленных в настоящем руководстве по эксплуатации.

8.2 Гарантийный срок эксплуатации замка – **12 месяцев**, или **не менее 300 000** срабатываний. Срок гарантии устанавливается с даты продажи или с даты установки на объекте, но не более чем **24 месяца** с даты приемки ОТК предприятия-изготовителя.

8.3 При обнаружении дефекта производственного характера замок подлежит замене.

8.4 Потребитель лишается прав на гарантийный ремонт в следующих случаях:

- при нарушении правил эксплуатации ЗАМКА;
- при вскрытии ЗАМКА;
- при наличии механических повреждений ЗАМКА.

8.5 Гарантийный ремонт осуществляется при предъявлении корпуса изделия и зацепа, а также настоящего гарантийного талона с проставленными датами изготовления и продажи (установки) и штампом торгующей (монтажной) организации.

Изготовитель оставляет за собой право вносить в конструкцию изделия изменения, не ухудшающие его технические характеристики.

Дата приемки ОТК _____ № _____ Штамп ОТК _____
Заводской номер

Отметка о продаже или установке
Электромагнитный замок «ЗАЩЕЛКА» серии **ALer**
AL-250UZ-D



Организация-продавец _____ Дата _____ Подпись _____
или установщик

Производитель: ООО «ЭКСКОН»
111024, Москва, 1-ая ул. Энтузиастов д.3 стр.1
Телефон/Факс: +7 (495) 737-06-62
www.alerlock.ru, www.alerp.pф, www.excontrol.ru
e-mail: info@alerlock.ru

Изготовитель: ООО «НПК «АЛЕКО»
171507, Тверская обл. г. Кимры,
ул. Ильинское шоссе, д.11
Телефон/Факс: +7 (48236) 3-27-53
e-mail: npk-aleko@mail.ru