

ООО «РОКСА ЭНТРАНС®»

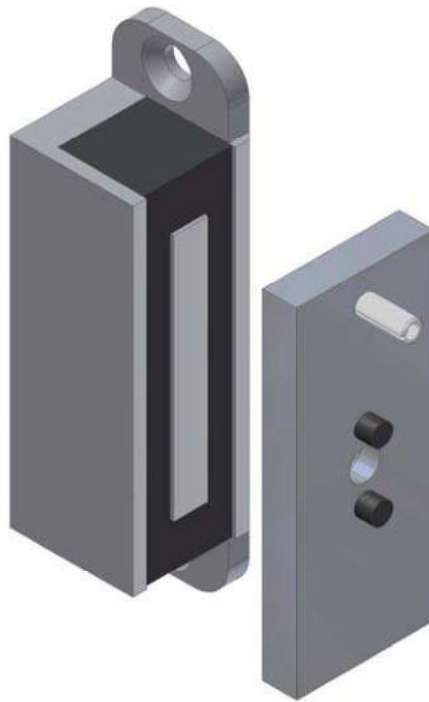


ЭЛЕКТРОМАГНИТНЫЙ ЗАМОК
серии «Aler®»
AL-20FR-02

ТУ 4372-008-38952051-10

Сертификат соответствия № РОСС RU.AB28.B06849

ООО «СЕРКОНС»



г. Москва, 2010 год

www.alerlock.ru

info@alerlock.ru

1. Общие сведения

- 1.1 Электромагнитный замок AL-20FR-02 является компактным запирающим устройством. Применяется в качестве исполнительного запирающего устройства для легких распашных дверей, пожарных шкафов, контейнеров, окон, технологических люков, мебельных шкафов и т. д.
- 1.2 Эксплуатация замка допускается при температуре от минус 20°C до +40°C и относительной влажности до 98% (при +25°C).
- 1.3 Пример записи при заказе: AL-20FR-02-12В (24В).

2. Технические характеристики

- 2.1 Напряжение питания ЗАМКА - постоянное 12В или 24В.
- 2.2 Допустимое колебание напряжения электропитания $\pm 10\%$ от номинального значения.
- 2.3 Удерживающее усилие якоря не менее 250 Н.
- 2.4 Ток потребления не более 0,23 А при напряжении питания 12В и не более 0,13 А при напряжении питания 24В.
- 2.5 Масса комплекта поставки не более – 0,3 кг.
- 2.6 Габаритные размеры корпусной части (длина \times ширина \times высота) 68,5 \times 18 \times 18 мм.
- 2.7 Габаритные размеры якорной пластины: 50 \times 20 \times 5 мм.
- 2.8 Длина кабеля для подключения ЗАМКА – не менее 0,3 м.

3. Комплектность

В основной комплект поставки входит (рисунок 1):

- корпусная часть (1) - 1 шт.
- пластина якоря (2) - 1 шт.
- штифт (3) - 1 шт.
- инструкция по эксплуатации- 1 шт.

По отдельным заказам поставляется монтажный комплект **МК AL-20FR-Glass** для крепления якоря на стеклянной двери (рисунок 2).

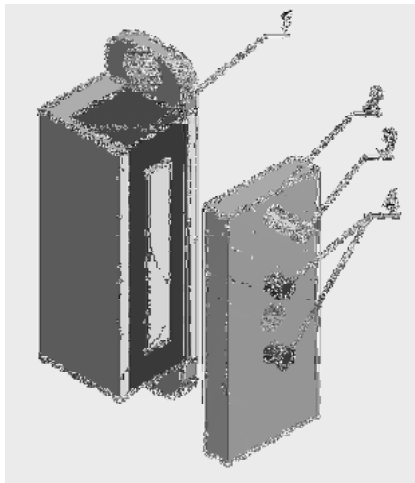


Рис.1

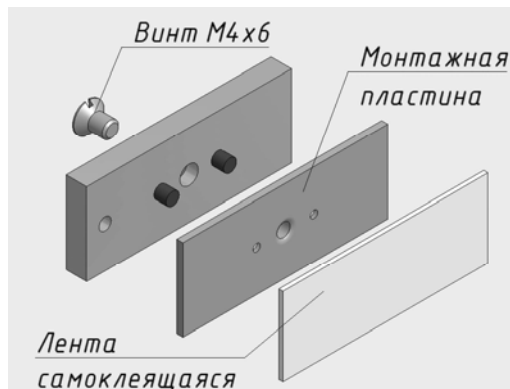


Рис.2

4. Принцип действия

ЗАМОК состоит из корпуса и якорной пластины (рисунок 1).

Срабатывание ЗАМКА происходит при механическом контакте рабочих поверхностей корпуса и якоря после подачи напряжения питания.

5. Указания по монтажу

5.1 Якорная пластина (2) крепится винтом или саморезом к двери. Предварительно, для фиксации углового перемещения якоря, в якорную пластину вставляется штифт (3). Пластина после закрепления должна иметь люфт в пределах 1...2 мм, который обеспечивается резиновыми амортизаторами (4). С этой целью не следует крепежный винт затягивать до конца.

5.2 Корпус замка (1) крепится напротив якорной пластины двумя винтами или саморезами. Для обеспечения эксплуатационных характеристик рабочие поверхности корпусной части и якорной пластины должны плотно прилегать друг к другу при закрывании двери.

5.3 Крепеж в основной комплект поставки не входит.

5.4 Габаритно-установочные размеры корпусной и якорной частей замка показаны на рисунках 3 и 4.

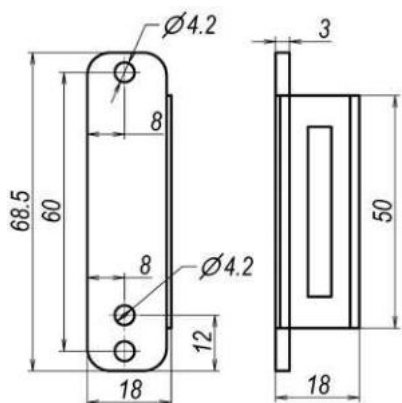


Рис.3

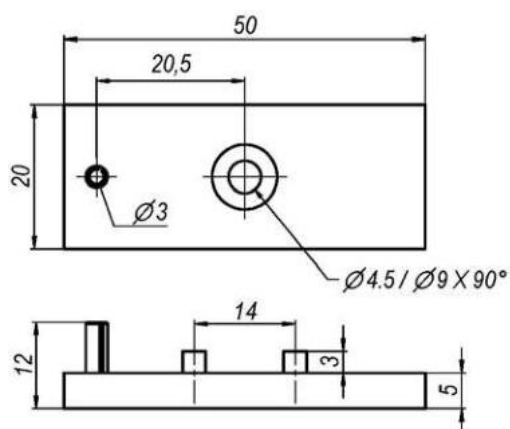


Рис.4

6. Схема подключения.

Схема подключения ЗАМКА показана на рисунке 5. При подаче питания на ЗАМОК контактом управления замка якорная пластина притягивается к корпусу, при снятии напряжения - ЗАМОК разблокируется.

Для уменьшения коммутационных помех и повышения помехоустойчивости системы необходимо установить защитный диод типа 1N4006 (или аналогичный ему). Защитный диод в комплект поставки не входит.

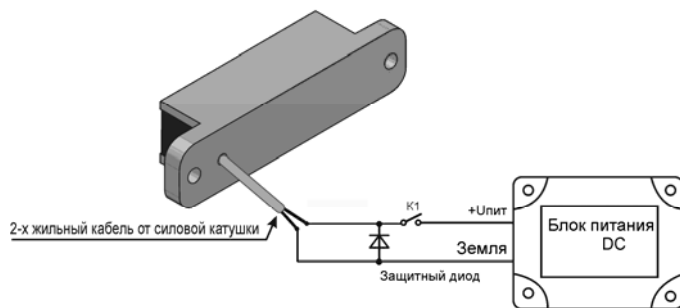


Рис.5

7. Гарантии изготовителя.

- 7.1 Изготовитель гарантирует работоспособность ЗАМКА при соблюдении потребителем правил эксплуатации и хранения, установленных в настоящем руководстве по эксплуатации.
- 7.2 Гарантийный срок эксплуатации замка – **12 месяцев**. Срок гарантии устанавливается с даты продажи или с даты установки на объекте, но не более чем **24 месяца** с даты приемки ОТК предприятия-изготовителя.
- 7.3 При обнаружении дефекта производственного характера замок подлежит замене.
- 7.4 Потребитель лишается прав на гарантийный ремонт в следующих случаях:
 - при нарушении правил эксплуатации ЗАМКА;
 - при наличии механических повреждений ЗАМКА.
- 7.5 Гарантийный ремонт осуществляется при предъявлении настоящего гарантийного талона с проставленными датами изготовления и продажи (установки), а также штампом торгующей (монтажной) организации.

Изготовитель оставляет за собой право вносить в конструкцию изделия изменения, не ухудшающие его технические характеристики.

Дата приемки ОТК

Штамп ОТК

Отметка о продаже или установке
Электромагнитный замок серии **ALer AL-20FR-02**



12В

24В

Организация-продавец или установщик

Дата

Подпись